

STIHL

STIHL MS 462 C-M

οδηγίες χρήσης



Πίνακας περιεχομένων

| | | | | | |
|----------|--|-----------|-----------|---|-----------|
| 1 | Πρόλογος | 2 | 8 | Παρασκευή καυσίμου και ανεφοδιασμός του αλυσοπρίονου | 21 |
| 2 | Πληροφορίες σχετικά με αυτό το εγχειρίδιο οδηγιών | 3 | 8.1 | Ανάμειξη καυσίμου | 21 |
| 2.1 | Χρήση προειδοποιητικών συμβόλων στο κείμενο | 3 | 8.2 | Ανεφοδιασμός αλυσοπρίονου | 21 |
| 2.2 | Παραπομπή σε κείμενο | 3 | 9 | Εκκίνηση και σβήσιμο του κινητήρα | 23 |
| 3 | Περιεχόμενα | 3 | 9.1 | Εκκίνηση κινητήρα | 23 |
| 3.1 | Αλυσοπρίονο | 3 | 9.2 | Σβήσιμο κινητήρα | 25 |
| 3.2 | Χαρακτηριστικά εξοπλισμού | 5 | 10 | Έλεγχος αλυσοπρίονου | 25 |
| 3.3 | Σύμβολα | 5 | 10.1 | Έλεγχος καμπάνας | 25 |
| 4 | Προφυλάξεις ασφαλείας | 6 | 10.2 | Έλεγχος λάμας | 25 |
| 4.1 | Προειδοποιητικά σύμβολα | 6 | 10.3 | Έλεγχος αλυσίδας | 26 |
| 4.2 | Προβλεπόμενος σκοπός χρήσης | 6 | 10.4 | Έλεγχος φρένου αλυσίδας | 26 |
| 4.3 | Απαιτήσεις από τον χρήστη | 6 | 10.5 | Έλεγχος χειριστηρίων | 26 |
| 4.4 | Ενδυμασία και εξοπλισμός | 7 | 10.6 | Έλεγχος λίπανσης αλυσίδας | 27 |
| 4.5 | Περιοχή εργασίας και περιβάλλον | 8 | 11 | Εργασία με το αλυσοπρίονο | 27 |
| 4.6 | Ασφαλής κατάσταση | 8 | 11.1 | Χειμερινή λειτουργία | 27 |
| 4.7 | Καύσιμο και ανεφοδιασμός | 10 | 11.2 | Θερινή λειτουργία | 28 |
| 4.8 | Εργασία | 11 | 11.3 | Βαθμονόμηση αλυσοπρίονου | 28 |
| 4.9 | Δυνάμεις αντίδρασης | 14 | 11.4 | Ρύθμιση παροχής λαδιού | 29 |
| 4.10 | Μεταφορά | 16 | 11.5 | Κράτημα και καθοδήγηση του αλυσοπρίονου | 30 |
| 4.11 | Φύλαξη | 16 | 11.6 | Κοπή | 30 |
| 4.12 | Καθάρισμα, συντήρηση και επισκευή | 16 | 11.7 | Αποκλάδωση | 31 |
| 5 | Ετοιμασία του αλυσοπρίονου για χρήση | 17 | 11.8 | Ρίξιμο δέντρων | 31 |
| 5.1 | Ετοιμασία του αλυσοπρίονου για χρήση | 17 | 12 | Μετά την εργασία | 36 |
| 6 | Συναρμολόγηση του αλυσοπρίονου | 17 | 12.1 | Μετά την εργασία | 36 |
| 6.1 | Τοποθέτηση και αφαίρεση λάμας και αλυσίδας | 17 | 13 | Μεταφορά | 37 |
| 6.2 | Τέντωμα αλυσίδας | 19 | 13.1 | Μεταφορά του αλυσοπρίονου | 37 |
| 6.3 | Γέμισμα δοχείου λαδιού | 19 | 14 | Φύλαξη | 37 |
| 6.4 | Τοποθέτηση νυχιών στήριξης | 20 | 14.1 | Φύλαξη αλυσοπρίονου | 37 |
| 7 | Ενεργοποίηση και λύσιμο φρένου αλυσίδας | 20 | 15 | Καθάρισμα | 37 |
| 7.1 | Δέσιμο φρένου αλυσίδας | 20 | 15.1 | Καθάρισμα αλυσοπρίονου | 37 |
| 7.2 | Λύσιμο φρένου αλυσίδας | 21 | 15.2 | Καθάρισμα λάμας και αλυσίδας | 37 |
| | | | 15.3 | Καθάρισμα φίλτρου αέρα | 38 |
| | | | 15.4 | Καθάρισμα του μπουζί | 39 |

STIHL

Οι παρούσες οδηγίες χρήσης προστατεύονται από δικαιώματα πνευματικής ιδιοκτησίας. Επιφυλάσσονται όλα τα δικαιώματα, ειδικά το δικαίωμα αναπαραγωγής, μετάφρασης και επεξεργασίας με ηλεκτρονικά συστήματα.

| | |
|--|-----------|
| 16 Συντήρηση | 39 |
| 16.1 Διαστήματα συντήρησης | 39 |
| 16.2 Αφαίρεση των γρεζιών από τη λάμα | 40 |
| 16.3 Τρόχισμα αλυσίδας | 40 |
| 17 Επισκευή | 41 |
| 17.1 Επισκευή αλυσοπρίονου, λάμας και αλυσίδας | 41 |
| 18 Αντιμετώπιση βλαβών | 42 |
| 18.1 Αντιμετώπιση βλαβών | 42 |
| 18.2 Αερισμός θαλάμου καύσης | 44 |
| 19 Τεχνικά χαρακτηριστικά | 45 |
| 19.1 Αλυσοπρίονο STIHL MS 462 C-M | 45 |
| 19.2 Καμπάνες και ταχύτητες αλυσίδας | 45 |
| 19.3 Ελάχιστο βάθος αυλακιού της λάμας | 45 |
| 19.4 Τιμές θορύβου και ταλαντώσεων | 45 |
| 19.5 REACH | 45 |
| 19.6 Όρια εκπομπής ρύπων | 45 |
| 20 Συνδυασμοί λάμας και αλυσίδας | 47 |
| 20.1 Αλυσοπρίονο STIHL MS 462 | 47 |
| 21 Ανταλλακτικά και παρελκόμενα | 48 |
| 21.1 Ανταλλακτικά και παρελκόμενα | 48 |
| 22 Απόρριψη | 48 |
| 22.1 Απόρριψη αλυσοπρίονου | 48 |
| 23 Δήλωση συμμόρφωσης ΕΕ | 48 |
| 23.1 Αλυσοπρίονο STIHL MS 462 C-M | 48 |

1 Πρόλογος

Αγαπητέ πελάτη,

Σας ευχαριστούμε που επιλέξατε την STIHL για την αγορά σας. Στόχος μας είναι να σχεδιάζουμε και να κατασκευάζουμε προϊόντα κορυφαίας ποιότητας που ανταποκρίνονται στις ανάγκες των πελατών μας. Έτσι δημιουργούμε προϊόντα με υψηλή αξιοπιστία, ακόμα και κάτω από ακραίες συνθήκες χρήσης.

Παράλληλα, η STIHL παρέχει επίσης σέρβις κορυφαίας ποιότητας. Οι πιστοποιημένοι αντιπρόσωποί μας μπορούν να σας προσφέρουν έγκυρες συμβουλές, εκπαίδευση και πλήρη τεχνική υποστήριξη.

Σας ευχαριστούμε για την εμπιστοσύνη σας και σας ευχόμαστε πολλά χρόνια ευχάριστης εργασίας με το προϊόν STIHL σας.



Δρ. Nikolas Stihl

ΠΡΟΣΟΧΗ! ΔΙΑΒΑΣΤΕ ΤΟ ΕΓΧΕΙΡΙΔΙΟ ΑΥΤΟ ΠΡΙΝ ΤΗ ΧΡΗΣΗ ΚΑΙ ΦΥΛΑΞΤΕ ΤΟ.

2 Πληροφορίες σχετικά με αυτό το εγχειρίδιο οδηγιών

2.1 Χρήση προειδοποιητικών συμβόλων στο κείμενο



ΠΡΟΕΙΔΟΠΟΙΗΣΗ

Το σύμβολο αυτό χρησιμοποιείται για την επισήμανση κινδύνων που μπορεί να οδηγήσουν σε σοβαρό τραυματισμό ή θάνατο.

- Τα μέτρα που περιγράφονται μπορούν να αποτρέψουν σοβαρούς τραυματισμούς και θανατηφόρα ατυχήματα.

ΣΗΜΕΙΩΣΗ

Το σύμβολο αυτό χρησιμοποιείται για την επισήμανση κινδύνων που μπορούν να προκαλέσουν υλικές ζημιές.

- Τα μέτρα που περιγράφονται μπορούν να αποτρέψουν υλικές ζημιές.

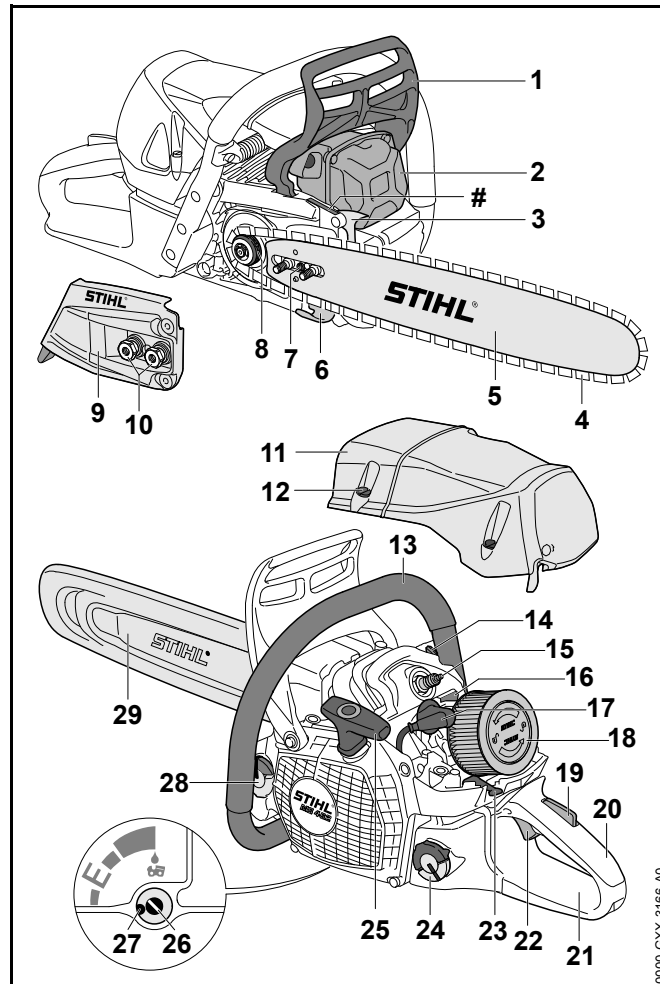
2.2 Παραπομπή σε κείμενο



Το σύμβολο αυτό παραπέμπει σε ένα κεφάλαιο αυτού του εγχειριδίου οδηγιών.

3 Περιεχόμενα

3.1 Αλυσοπρίονο



- 1 Μπροστινός προφυλακτήρας χεριών**
Ο μπροστινός προφυλακτήρας χεριών προστατεύει το αριστερό χέρι από επαφή με την αλυσίδα, χρησιμεύει για την εμπλοκή του φρένου της αλυσίδας και ενεργοποιεί αυτόματα το φρένο της αλυσίδας σε περίπτωση κλοστήματος.
- 2 Εξάτμιση**
Η εξάτμιση μειώνει την εκπομπή θορύβου από το αλυσοπρίονο.
- 3 Νύχια στήριξης**
Τα νύχια στήριξης χρησιμεύουν για τη στήριξη του αλυσοπρίονου στο ξύλο κατά τη διάρκεια της εργασίας.
- 4 Αλυσίδα**
Η αλυσίδα κόβει το ξύλο.
- 5 Λάμα**
Η λάμα αποτελεί τη βάση για την αλυσίδα.
- 6 Συγκρατητήρας αλυσίδας**
Ο συγκρατητήρας αλυσίδας συγκρατεί την αλυσίδα σε περίπτωση που αυτή σπάσει ή βγει από τη λάμα.
- 7 Βίδα τάνυσης**
Η βίδα τάνυσης χρησιμεύει για το τέντωμα της αλυσίδας.
- 8 Καμπάνα**
Η καμπάνα κινεί την αλυσίδα.
- 9 Καπάκι καμπάνας**
Το καπάκι της καμπάνας καλύπτει την καμπάνα και στερεώνει τη λάμα στο αλυσοπρίονο.
- 10 Παξιμάδια**
Τα παξιμάδια στερεώνουν το καπάκι της καμπάνας στο αλυσοπρίονο.
- 11 Κέλυφος**
Το κέλυφος καλύπτει τον κινητήρα.
- 12 Κουμπί κελύφους**
Τα κουμπιά του κελύφους στερεώνουν το κέλυφος στο αλυσοπρίονο.
- 13 Σωληνωτή λαβή**
Η σωληνωτή λαβή χρησιμεύει για το κράτημα, την καθοδήγηση και τη μεταφορά του αλυσοπρίονου.
- 14 Βαλβίδα αποσυμπίεσης**
Η βαλβίδα αποσυμπίεσης διευκολύνει την εκκίνηση του κινητήρα.
- 15 Μπουζί**
Το μπουζί χρησιμεύει για την ανάφλεξη του μείγματος καυσίμου-αέρα μέσα στον κινητήρα.
- 16 Σύρτης**
Ο σύρτης χρησιμεύει για την επιλογή της θερινής ή χειμερινής λειτουργίας.
- 17 Κάλυμμα μπουζί**
Το κάλυμμα του μπουζί συνδέει το καλώδιο ανάφλεξης με το μπουζί.
- 18 Φίλτρο αέρα**
Το φίλτρο αέρα καθαρίζει τον αέρα που αναρροφείται από τον κινητήρα.
- 19 Ασφάλεια σκανδάλης**
Η ασφάλεια της σκανδάλης γκαζιού χρησιμεύει για το κλείδωμα της σκανδάλης.
- 20 Λαβή χειρισμού**
Η λαβή χειρισμού χρησιμεύει για το κράτημα, τον χειρισμό και την καθοδήγηση του αλυσοπρίονου.
- 21 Πίσω προφυλακτήρας χεριών**
Ο πίσω προφυλακτήρας χεριών προστατεύει το δεξί χέρι από επαφή με την αλυσίδα, σε περίπτωση που αυτή βγει από τη λάμα ή σπάσει.
- 22 Σκανδάλη γκαζιού**
Η σκανδάλη γκαζιού χρησιμεύει για την επιτάχυνση του κινητήρα.
- 23 Μοχλός πολλαπλών λειτουργιών**
Ο μοχλός πολλαπλών λειτουργιών χρησιμεύει για την επιλογή της θέσης εκκίνησης, λειτουργίας και σβησίματος του κινητήρα.

24 Τάπα ρεζερβουάρ καυσίμου

Η τάπα του ρεζερβουάρ καυσίμου κλείνει το ρεζερβουάρ καυσίμου.

25 Λαβή εκκίνησης

Η λαβή εκκίνησης χρησιμεύει για την εκκίνηση του κινητήρα.

26 Βίδα ρύθμισης αντλίας λαδιού

Η βίδα ρύθμισης της αντλίας λαδιού χρησιμεύει για τη ρύθμιση της παροχής του λαδιού λίπανσης της αλυσίδας.

27 Αναστολέας

Ο αναστολέας περιορίζει τα όρια ρύθμισης της βίδας ρύθμισης της αντλίας λαδιού.

28 Τάπα δοχείου λαδιού

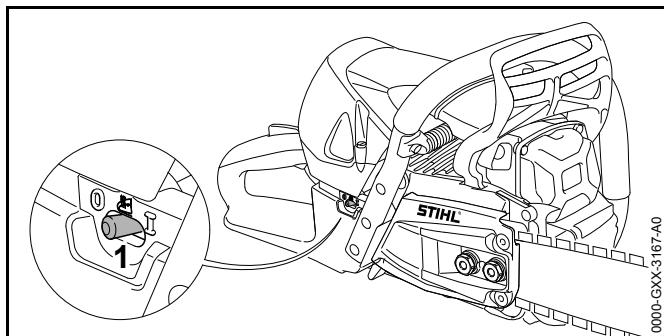
Η τάπα του δοχείου λαδιού κλείνει το δοχείο λαδιού.

29 Προστατευτική θήκη αλυσίδας

Η θήκη αλυσίδας προστατεύει από επαφή με την αλυσίδα.

Αριθμός μηχανήματος**3.2 Χαρακτηριστικά εξοπλισμού**

Ανάλογα με τη χώρα, το αλυσοπρίονο μπορεί να διαθέτει τον εξής εξοπλισμό:

**1 Διακόπτης θέρμανσης λαβών**

Ο διακόπτης της θέρμανσης λαβών ενεργοποιεί και απενεργοποιεί το σύστημα θέρμανσης των λαβών. Η θέρμανση λαβών ζεσταίνει τη λαβή χειρισμού και τη σωληνωτή λαβή.

Σύστημα θέρμανσης του καρμπιρατέρ (δεν απεικονίζεται)

Το σύστημα θέρμανσης του καρμπιρατέρ ζεσταίνει το καρμπιρατέρ, όσο ο κινητήρας είναι σε λειτουργία. Τα αλυσοπρίονα με θέρμανση λαβών διαθέτουν επίσης σύστημα θέρμανσης του καρμπιρατέρ.

3.3 Σύμβολα

Στο αλυσοπρίονο μπορεί να υπάρχουν τα εξής σύμβολα:



Αυτό το σύμβολο χαρακτηρίζει το ρεζερβουάρ καυσίμου.



Αυτό το σύμβολο χαρακτηρίζει το δοχείο για το λάδι λίπανσης της αλυσίδας.



Το φρένο αλυσίδας δένεται και λύνεται προς τις αντίστοιχες κατευθύνσεις.



Αυτό το σύμβολο δείχνει την κατεύθυνση κίνησης της αλυσίδας.



Αυτό το σύμβολο χαρακτηρίζει τη βίδα ρύθμισης της αντλίας λαδιού και την παροχή του λαδιού λίπανσης της αλυσίδας.



Φορά περιστροφής για το τέντωμα της αλυσίδας



Σ' αυτή τη θέση, ο σύρτης βρίσκεται στη θέση χειμερινής λειτουργίας.



Σ' αυτή τη θέση, ο σύρτης βρίσκεται στη θέση θερινής λειτουργίας.



Αυτό το σύμβολο χαρακτηρίζει τον διακόπτη για τη θέρμανση των λαβών.



Αυτό το σύμβολο χαρακτηρίζει τη βαλβίδα αποσυμπίεσης.



Ο μοχλός πολλαπλών λειτουργιών πιέζεται προς αυτή την κατεύθυνση, για να σβήσει ο κινητήρας.



Ο μοχλός πολλαπλών λειτουργιών τίθεται σ' αυτή τη θέση, για να σβήσει ο κινητήρας.



Αυτή η θέση του μοχλού πολλαπλών λειτουργιών χρησιμεύει για τη λειτουργία ή την εκκίνηση του κινητήρα.



Με τον μοχλό πολλαπλών λειτουργιών σ' αυτή τη θέση μπορεί να γίνει εκκίνηση του κινητήρα.



L_{WA} Εγγυημένη στάθμη ηχητικής ισχύος σε dB(A) προσδιορισμένη σύμφωνα με την Οδηγία 2000/14/EK, προκειμένου να υπάρχει δυνατότητα σύγκρισης του θορύβου που εκπέμπεται από διάφορα ηλεκτρικά προϊόντα.

4 Προφυλάξεις ασφαλείας

4.1 Προειδοποιητικά σύμβολα

Τα προειδοποιητικά σύμβολα πάνω στο αλυσοπρίονο έχουν τις εξής σημασίες:



Να τηρείτε τις προφυλάξεις ασφαλείας και τα σχετικά μέτρα.



Διαβάστε, κατανοήστε και φυλάξτε το εγχειρίδιο οδηγιών.



Να φοράτε προστατευτικά γυαλιά, ωτασπίδες και κράνος ασφαλείας.



Λαμβάνετε υπόψη σας τις οδηγίες ασφαλείας για το κλότσημα και τα σχετικά μέτρα.

4.2 Προβλεπόμενος σκοπός χρήσης

Το αλυσοπρίονο STIHL MS 462 C-M χρησιμεύει για την κοπή ξύλου και για την αποκλάδωση και ρίψη δέντρων.

⚠ ΠΡΟΕΙΔΟΠΟΙΗΣΗ

- Αν το αλυσοπρίονο δεν χρησιμοποιείται σύμφωνα με τις οδηγίες, υπάρχει κίνδυνος για σοβαρό τραυματισμό ή και θάνατο προσώπων και για υλικές ζημιές.
 - ▶ Χρησιμοποιείτε το μηχάνημα όπως περιγράφεται σ' αυτές τις οδηγίες χρήσης.

4.3 Απαιτήσεις από τον χρήστη

⚠ ΠΡΟΕΙΔΟΠΟΙΗΣΗ

- Χρήστες που δεν διαθέτουν κατάλληλη εκπαίδευση, δεν είναι σε θέση να αναγνωρίσουν ή να εκτιμήσουν τους κινδύνους που σχετίζονται με τη χρήση του αλυσοπρίονου. Υπάρχει κίνδυνος σοβαρού τραυματισμού και θανάτου του χρήστη ή άλλων ατόμων.
 - ▶ Διαβάστε, κατανοήστε και φυλάξτε το εγχειρίδιο οδηγιών.
- ▶ Όταν δανείτε το αλυσοπρίονο σε άλλο άτομο, να δίνετε μαζί και το εγχειρίδιο οδηγιών.
- ▶ Βεβαιωθείτε ότι ο χρήστης ικανοποιεί τις εξής απαιτήσεις:
 - Ο χρήστης είναι ξεκούραστος.
 - Ο χρήστης έχει τις σωματικές, αισθητηριακές και νοητικές ικανότητες που απαιτούνται για τον χειρισμό και την εργασία με το αλυσοπρίονο. Εάν ο χρήστης έχει μειωμένες σωματικές, αισθητηριακές ή νοητικές



ικανότητες, επιτρέπεται να εργαστεί μόνο υπό την επίβλεψη ή σύμφωνα με οδηγίες ενός υπεύθυνου ατόμου.

- Ο χρήστης είναι σε θέση να αναγνωρίσει και να εκτιμήσει τους κινδύνους του σχετίζονται με το αλυσοπρίονο.
 - Ο χρήστης είναι ενήλικας ή ο χρήστης εκπαιδεύεται υπό επίτηρηση στο πλαίσιο επαγγελματικής κατάρτισης σύμφωνα με τους εθνικούς κανονισμούς.
 - Ο χρήστης έχει λάβει εκπαίδευση από τον πιστοποιημένο αντιπρόσωπο της STIHL ή από ειδικευμένο πρόσωπο, πριν από την πρώτη χρήση του αλυσοπρίονου.
 - Ο χρήστης δεν βρίσκεται υπό την επήρεια αλκοόλ, φαρμάκων ή ναρκωτικών.
- ▶ Αν δεν έχετε εργαστεί ξανά με αλυσοπρίονο, εξασκηθείτε στη χρήση του μηχανήματος κόβοντας στρογγυλά τεμάχια ξύλου τοποθετημένα πάνω σε καβαλέτο ή άλλη κατάλληλη βάση.
 - ▶ Αν έχετε οποιαδήποτε απορία, απευθυνθείτε στον πιστοποιημένο αντιπρόσωπο της STIHL.
- Το σύστημα ανάφλεξης αυτού του αλυσοπρίονου δημιουργεί ένα ηλεκτρομαγνητικό πεδίο. Το ηλεκτρομαγνητικό αυτό πεδίο μπορεί να επηρεάσει τη λειτουργία βηματοδοτών καρδιάς. Υπάρχει κίνδυνος για σοβαρό τραυματισμό ή θάνατο του χρήστη.
 - ▶ Αν ο χρήστης έχει βηματοδότη καρδιάς, βεβαιωθείτε ότι δεν επηρεάζεται ο βηματοδότης.

4.4 Ενδυμασία και εξοπλισμός

⚠ ΠΡΟΕΙΔΟΠΟΙΗΣΗ

- Κατά τη διάρκεια της εργασίας, τα μακριά μαλλιά μπορεί να τραβηχτούν μέσα στο αλυσοπρίονο. Υπάρχει κίνδυνος σοβαρού τραυματισμού του χρήστη.
 - ▶ Μαζεύετε και προστατεύετε τα μακριά μαλλιά, ώστε να μη μπορούν να τραβηχτούν μέσα στο αλυσοπρίονο.
- Κατά τη διάρκεια της εργασίας μπορεί να εκσφενδονιστούν αντικείμενα με μεγάλη ταχύτητα. Υπάρχει κίνδυνος τραυματισμού του χρήστη.



- ▶ Να φοράτε εφαρμοστά προστατευτικά γυαλιά. Κατάλληλα προστατευτικά γυαλιά είναι δοκιμασμένα σύμφωνα με το πρότυπο EN 166 ή τους εθνικούς κανονισμούς και διατίθενται στο εμπόριο με σχετική επισήμανση.

- ▶ Η STIHL συνιστά να φοράτε ασπίδα προσώπου.
- ▶ Να φοράτε μακρυμάνικο, εφαρμοστό ρούχο.

- Κατά την εργασία δημιουργείται θόρυβος. Ο θόρυβος μπορεί να βλάψει την ακοή.



- ▶ Να φοράτε ωτασπίδες.

- Αντικείμενα που πέφτουν, μπορούν να προκαλέσουν τραυματισμούς στο κεφάλι.



- ▶ Όταν υπάρχει κίνδυνος για πτώση αντικειμένων, να φοράτε κράνος ασφαλείας.

- Κατά τη διάρκεια της εργασίας μπορεί να σηκωθεί σκόνη από το έδαφος και να δημιουργηθεί νέφος. Η εισπνοή της σκόνης ή του νέφους μπορεί να προκαλέσει βλάβη στην υγεία και να προξενήσει αλλεργικές αντιδράσεις.
 - ▶ Αν σηκώνεται σκόνη και δημιουργείται καπνός, φορέστε μάσκα προστασίας από τη σκόνη.
- Ακατάλληλα είδη ρουχισμού ενδέχεται να πιαστούν σε δέντρα, θάμνους και στο αλυσοπρίονο. Χρήστες που δεν φορούν κατάλληλο ρουχισμό διατρέχουν κίνδυνο σοβαρού τραυματισμού.
 - ▶ Να φοράτε εφαρμοστά ρούχα.
 - ▶ Αφαιρείτε μαντήλια και κοσμήματα.
- Κατά τη διάρκεια της εργασίας, υπάρχει πιθανότητα ο χρήστης να έρθει σε επαφή με την κινούμενη αλυσίδα. Υπάρχει κίνδυνος σοβαρού τραυματισμού του χρήστη.
 - ▶ Να φοράτε μακρύ παντελόνι που προσφέρει προστασία από κοψίματα.
- Κατά τη διάρκεια της εργασίας, υπάρχει κίνδυνος ο χρήστης να κοπεί στο ξύλο. Κατά τη διάρκεια του καθαρισμού ή της συντήρησης, υπάρχει πιθανότητα ο χρήστης να έρθει σε επαφή με την αλυσίδα. Υπάρχει κίνδυνος τραυματισμού του χρήστη.
 - ▶ Να φοράτε γάντια εργασίας από ανθεκτικό υλικό.
- Αν ο χρήστης φορά ακατάλληλα υποδήματα, μπορεί να γλιστρήσει. Αν ο χρήστης έρθει σε επαφή με την κινούμενη αλυσίδα, μπορεί να κοπεί. Υπάρχει κίνδυνος τραυματισμού του χρήστη.
 - ▶ Να φοράτε ειδικά προστατευτικά άρβυλα για χειριστές αλυσοπριόνων.

4.5 Περιοχή εργασίας και περιβάλλον

ΠΡΟΕΙΔΟΠΟΙΗΣΗ

- Άσχετα προς την εργασία άτομα, παιδιά και ζώα δεν είναι σε θέση να αναγνωρίσουν ή να εκτιμήσουν τους κινδύνους που σχετίζονται με τη χρήση του αλυσοπριόνου και με τα

αντικείμενα που μπορεί να εκσφενδονίζονται. Αυτό μπορεί να οδηγήσει σε σοβαρό τραυματισμό των εν λόγω ατόμων, παιδιών και ζώων, καθώς και σε υλικές ζημιές.

- ▶ Διατηρείτε άσχετα άτομα, παιδιά και ζώα σε ασφαλή απόσταση από το σημείο εργασίας.
 - ▶ Μην αφήνετε το αλυσοπρίονο να λειτουργεί χωρίς επίβλεψη.
 - ▶ Βεβαιωθείτε ότι τα παιδιά δεν έχουν τη δυνατότητα να χρησιμοποιήσουν το αλυσοπρίονο σαν παιχνίδι.
- Όταν ο κινητήρας είναι σε λειτουργία, βγαίνουν ζεστά καυσαέρια από την εξάτμιση του μηχανήματος. Τα ζεστά καυσαέρια μπορούν να προκαλέσουν ανάφλεξη και πυρκαγιά σε εύφλεκτα υλικά.
 - ▶ Διατηρείτε το ρεύμα των καυσαερίων μακριά από εύφλεκτα υλικά.

4.6 Ασφαλής κατάσταση

4.6.1 Αλυσοπρίονο

Το αλυσοπρίονο είναι σε ασφαλή κατάσταση, εφόσον πληρούνται οι εξής προϋποθέσεις:

- Το αλυσοπρίονο δεν έχει ζημιές.
- Δεν υπάρχει διαρροή καυσίμου από το αλυσοπρίονο.
- Οι τάπες του ρεζερβουάρ καυσίμου και του δοχείου λαδιού είναι κλειστές.
- Το αλυσοπρίονο είναι καθαρό.
- Ο συγκρατητήρας της αλυσίδας βρίσκεται στη θέση του και δεν έχει ζημιά.
- Το φρένο αλυσίδας λειτουργεί.
- Τα χειριστήρια λειτουργούν και δεν έχουν τροποποιηθεί.
- Το λίπανσης της αλυσίδας λειτουργεί.
- Το βάθος των σημαδιών φθοράς στην καμπάνα δεν υπερβαίνει τα 0,5 mm.
- Χρησιμοποιείται συνδυασμός από λάμα και αλυσίδα σύμφωνα με το παρόν εγχειρίδιο οδηγιών.
- Η λάμα και η αλυσίδα έχουν προσαρμοστεί σωστά στο μηχανήμα.

- Η αλυσίδα είναι σωστά τεντωμένη.
- Στο αλυσοπρίονο έχουν προσαρμοστεί μόνο γνήσια παρελκόμενα της STIHL.
- Τα παρελκόμενα έχουν προσαρμοστεί με τον σωστό τρόπο.


! ΠΡΟΕΙΔΟΠΟΙΗΣΗ

- Αν ο εξοπλισμός δεν είναι σε ασφαλή κατάσταση, ορισμένα εξαρτήματα μπορεί να μην επιτελούν τις λειτουργίες τους με τον σωστό τρόπο, οι διατάξεις ασφαλείας μπορεί να τεθούν εκτός λειτουργίας και μπορεί να σημειωθεί διαρροή καυσίμου. Αυτό μπορεί να οδηγήσει σε σοβαρούς τραυματισμούς ή θανατηφόρα ατυχήματα.
 - ▶ Μη χρησιμοποιείτε αλυσοπρίονο που έχει ζημιά.
 - ▶ Αν υπάρχει διαρροή καυσίμου από το αλυσοπρίονο, μη χρησιμοποιήσετε το αλυσοπρίονο αλλά απευθυνθείτε στον πιστοποιημένο αντιπρόσωπο της STIHL.
 - ▶ Κλείστε τις τάπες του ρεζερβουάρ καυσίμου και του δοχείου λαδιού.
 - ▶ Καθαρίστε το αλυσοπρίονο, αν είναι βρόμικο.
 - ▶ Μη χρησιμοποιείτε το αλυσοπρίονο χωρίς συγκρατητήρα αλυσίδας ή όταν ο συγκρατητήρας έχει ζημιά.
 - ▶ Μην κάνετε αλλαγές στο αλυσοπρίονο. Εξαιρέση: Επιτρέπεται η χρήση των συνδυασμών λάμας και αλυσίδας σύμφωνα με το παρόν εγχειρίδιο οδηγιών.
 - ▶ Αν τα χειριστήρια δεν λειτουργούν, μην εργαστείτε με το αλυσοπρίονο.
 - ▶ Χρησιμοποιείτε μόνο γνήσια παρελκόμενα της STIHL για αυτό το αλυσοπρίονο.
 - ▶ Προσαρμόζετε τη λάμα και την αλυσίδα όπως περιγράφεται σ' αυτό το εγχειρίδιο οδηγιών.
 - ▶ Προσαρμόζετε τα παρελκόμενα όπως περιγράφεται σ' αυτό το εγχειρίδιο οδηγιών ή στο αντίστοιχο εγχειρίδιο του παρελκόμενου.
 - ▶ Μην τοποθετείτε αντικείμενα μέσα στα ανοίγματα του αλυσοπρίονου.

- ▶ Αν έχετε οποιαδήποτε απορία, απευθυνθείτε στον πιστοποιημένο αντιπρόσωπο της STIHL.

4.6.2 Λάμα

Η λάμα είναι σε ασφαλή κατάσταση, όταν πληρούνται τα εξής κριτήρια:

- Η λάμα δεν έχει ζημιά.
- Η λάμα δεν έχει παραμορφωθεί.
- Το αυλάκι έχει βάθος ίσο προς το προδιαγραφόμενο ελάχιστο βάθος ή μεγαλύτερο,  19.3.
- Δεν υπάρχουν γρέζια στα πλαινά του αυλακιού.
- Το αυλάκι της λάμας δεν έχει στενέψει ή πλατύνει.

! ΠΡΟΕΙΔΟΠΟΙΗΣΗ

- Αν δεν είναι σε ασφαλή κατάσταση, η λάμα δεν είναι σε θέση να οδηγή την αλυσίδα με τον σωστό τρόπο. Η κινούμενη αλυσίδα μπορεί να ξεφύγει από τη λάμα. Αυτό μπορεί να οδηγήσει σε σοβαρούς τραυματισμούς ή θανατηφόρα ατυχήματα.
 - ▶ Μη χρησιμοποιείτε λάμα που έχει ζημιά.
 - ▶ Αν το βάθος του αυλακιού είναι μικρότερο από το ελάχιστο προδιαγραφόμενο βάθος αυλακιού, αλλάξτε τη λάμα.
 - ▶ Αφαιρείτε κάθε εβδομάδα τα γρέζια από τη λάμα.
 - ▶ Αν έχετε οποιαδήποτε απορία, απευθυνθείτε στον πιστοποιημένο αντιπρόσωπο της STIHL.

4.6.3 Αλυσίδα

Η αλυσίδα είναι σε ασφαλή κατάσταση, όταν πληρούνται τα εξής κριτήρια:

- Η αλυσίδα δεν έχει ζημιές.
- Η αλυσίδα είναι σωστά τροχισμένη.
- Τα σημάδια φθοράς στα δόντια κοπής είναι ορατά.

▲ ΠΡΟΕΙΔΟΠΟΙΗΣΗ

- Αν ο εξοπλισμός δεν είναι σε ασφαλή κατάσταση, ορισμένα εξαρτήματα μπορεί να μην επιτελούν τις λειτουργίες τους με τον σωστό τρόπο και οι διατάξεις ασφαλείας μπορεί να θεθούν εκτός λειτουργίας. Υπάρχει κίνδυνος σοβαρού τραυματισμού ή θανατηφόρου ατυχήματος.
 - ▶ Μη χρησιμοποιείτε αλυσίδα που έχει ζημιά.
 - ▶ Τροχήστε σωστά την αλυσίδα.
 - ▶ Αν έχετε οποιαδήποτε απορία, απευθυνθείτε στον πιστοποιημένο αντιπρόσωπο της STIHL.

4.7 Καύσιμο και ανεφοδιασμός

▲ ΠΡΟΕΙΔΟΠΟΙΗΣΗ

- Το καύσιμο που χρησιμοποιείται για αυτό το αλυσοπρίονο αποτελείται από ένα μείγμα βενζίνης και λαδιού δίχρονων κινητήρων. Το καύσιμο και η βενζίνη είναι λιαν εύφλεκτα. Καύσιμο ή βενζίνη που έρχεται σε επαφή με ακάλυπτη φλόγα ή καυτά αντικείμενα μπορεί να προκαλέσει πυρκαγιές και εκρήξεις. Υπάρχει κίνδυνος για σοβαρό τραυματισμό ή θανατηφόρο ατύχημα και για υλικές ζημιές.
 - ▶ Διατηρείτε το καύσιμο και τη βενζίνη μακριά από θερμότητα και φωτιά.
 - ▶ Προσέχετε να μη χυθεί καύσιμο ή βενζίνη.
 - ▶ Μην καπνίζετε.
 - ▶ Μην εκτελείτε τον ανεφοδιασμό κοντά σε φωτιά.
 - ▶ Πριν τον ανεφοδιασμό, σβήστε τον κινητήρα και αφήστε τον να κρυώσει.
 - ▶ Ξεκινήστε τον κινητήρα σε απόσταση τουλάχιστον 3 μέτρων από το σημείο ανεφοδιασμού.
- Η εισπνοή των ατμών καυσίμου και βενζίνης μπορεί να οδηγήσει σε δηλητηρίαση.
 - ▶ Μην εισπνέετε τους ατμούς του καυσίμου και της βενζίνης.
 - ▶ Εκτελείτε τον ανεφοδιασμό σε καλά αεριζόμενο χώρο.
- Κατά τη διάρκεια της εργασίας και σε πολύ ζεστό περιβάλλον, το αλυσοπρίονο ζεσταίνεται. Ανάλογα με το είδος του καυσίμου, το υψόμετρο, τη θερμοκρασία περιβάλλοντος και τη θερμοκρασία του αλυσοπρίονου, το καύσιμο μπορεί να διασταλεί δημιουργώντας υπερπίεση μέσα στο ρεζερβουάρ καυσίμου. Κατά το άνοιγμα της τάπας του ρεζερβουάρ μπορεί να πεταχτεί καύσιμο το οποίο, στη συνέχεια, μπορεί να αναφλεγεί. Υπάρχει κίνδυνος για σοβαρό τραυματισμό και για υλικές ζημιές.
 - ▶ Αφήνετε το αλυσοπρίονο να κρυώσει προτού να ανοίξετε την τάπα του ρεζερβουάρ καυσίμου.
 - ▶ Ανοίγετε την τάπα του ρεζερβουάρ καυσίμου αργά, και όχι με τη μία.
- Ρούχα που έρχονται σε επαφή με καύσιμο ή βενζίνη γίνονται πιο εύφλεκτα. Υπάρχει κίνδυνος για σοβαρό τραυματισμό ή θανατηφόρο ατύχημα και για υλικές ζημιές.
 - ▶ Αν τα ρούχα σας έρθουν σε επαφή με καύσιμο ή βενζίνη, αλλάξτε τα.
- Το καύσιμο, η βενζίνη και το λάδι δίχρονων κινητήρων μπορεί να είναι βλαβερά για το περιβάλλον.
 - ▶ Προσέχετε να μη χυθεί καύσιμο, βενζίνη ή λάδι δίχρονων κινητήρων.
 - ▶ Απορρίψτε το καύσιμο, τη βενζίνη και το λάδι δίχρονων κινητήρων σύμφωνα με τους κανονισμούς και με σεβασμό για το περιβάλλον.
- Αν το καύσιμο, η βενζίνη ή το λάδι δίχρονων κινητήρων έρθει σε επαφή με το δέρμα ή με τα μάτια, μπορεί να προκληθεί ερεθισμός του δέρματος ή των ματιών.
 - ▶ Αποφεύγετε την επαφή με το καύσιμο, τη βενζίνη και το λάδι δίχρονων κινητήρων.
 - ▶ Σε περίπτωση επαφής με το δέρμα, πλύντε την προσβεβλημένη περιοχή με άφθονο νερό και σαπουνί.
 - ▶ Σε περίπτωση επαφής με τα μάτια, ξεπλύντε τα μάτια με άφθονο νερό για τουλάχιστον 15 λεπτά και συμβουλευθείτε έναν γιατρό.
- Το σύστημα ανάφλεξης του αλυσοπρίονου παράγει σπινθήρες. Σε εύφλεκτο ή εκρηκτικό περιβάλλον, οι σπινθήρες ενδέχεται να βγουν προς τα έξω και να

προκαλέσουν πυρκαγιές ή εκρήξεις. Υπάρχει κίνδυνος για σοβαρό τραυματισμό ή θανατηφόρο ατύχημα και για υλικές ζημιές.



- ▶ Χρησιμοποιείτε μόνο τα μπουζί που περιγράφονται σ' αυτές τις οδηγίες χρήσης.
- ▶ Βιδώνετε και σφίγγετε καλά το μπουζί.
- ▶ Πιέζετε το κάλυμμα του μπουζί γερά στη θέση του.
- Αν το αλυσοπρίονο ανεφοδιαστεί με καύσιμο που έχει παρασκευαστεί με ακατάλληλη βενζίνη ή ακατάλληλο λάδι δίχρονων κινητήρων ή έχει λανθασμένη αναλογία μείξης βενζίνης και λαδιού δίχρονων κινητήρων, μπορεί να προκληθεί ζημιά στο αλυσοπρίονο.
 - ▶ Παρασκευάζετε το καύσιμο όπως περιγράφεται σ' αυτές τις οδηγίες χρήσης.
- Αν το καύσιμο φυλαχθεί για μεγάλο χρονικό διάστημα, το μείγμα βενζίνης και λαδιού δίχρονων κινητήρων μπορεί να υποστεί διαχωρισμό. Αν το αλυσοπρίονο ανεφοδιαστεί με διαχωρισμένο καύσιμο, μπορεί να προκληθεί ζημιά στο μηχανήμα.
 - ▶ Αναμειγνύετε το καύσιμο πριν τον ανεφοδιασμό του αλυσοπρίονου.
 - ▶ Χρησιμοποιείτε μείγμα από βενζίνη και λάδι δίχρονων κινητήρα με ηλικία μικρότερη από 30 ημέρες (για STIHL MotoMix: 2 χρόνια).

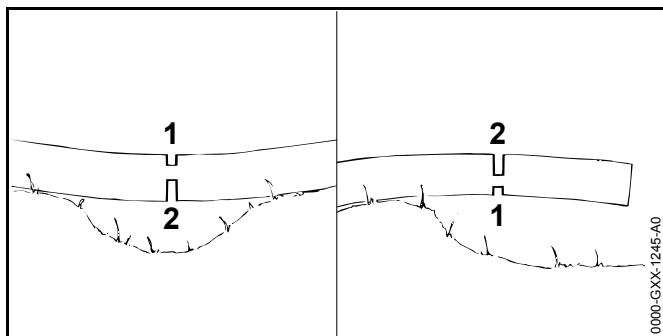
4.8 Εργασία

4.8.1 Κοπή

ΠΡΟΕΙΔΟΠΟΙΗΣΗ

- Αν δεν υπάρχουν άλλα άτομα έξω από την περιοχή εργασίες που να μπορούν να σας ακούσουν, δεν θα έχετε βοήθεια σε περίπτωση ανάγκης.
 - ▶ Φροντίστε να υπάρχουν άτομα έξω από τη ζώνη εργασίας, τα οποία να μπορούν να σας ακούσουν.
- Αν ο χρήστης δεν ξεκινήσει σωστά τον κινητήρα, μπορεί να χάσει τον έλεγχο του αλυσοπρίονου. Υπάρχει κίνδυνος για σοβαρό τραυματισμό του χρήστη.
 - ▶ Ξεκινήστε τον κινητήρα όπως περιγράφεται σ' αυτές τις οδηγίες χρήσης.
 - ▶ Μην ξεκινήσετε τον κινητήρα αν η αλυσίδα ακουμπά στο έδαφος ή σε αντικείμενο.
- Κάτω από ορισμένες συνθήκες, ο χρήστης δεν είναι πλέον σε θέση να εργαστεί συγκεντρωμένα. Ο χειριστής μπορεί να χάσει τον έλεγχο του αλυσοπρίονου, να σκοντάψει, να πέσει και να υποστεί σοβαρό τραυματισμό.
 - ▶ Να εργάζεστε ήρεμα και συγκεντρωμένα.
 - ▶ Μην εργάζεστε με το αλυσοπρίονο σε περιβάλλον με κακό φωτισμό ή κακή ορατότητα.
 - ▶ Ο χειρισμός του αλυσοπρίονου πρέπει να γίνεται από ένα άτομο κάθε φορά.
 - ▶ Μη δουλεύετε πάνω από το ύψος των ώμων σας.
 - ▶ Να προσέχετε για εμπόδια.
 - ▶ Να εργάζεστε στο έδαφος και να διατηρείτε την ισορροπία σας. Αν πρέπει να εργαστείτε σε ύψος, χρησιμοποιήστε μια πλατφόρμα εργασίας ή μια ασφαλή σκαλωσιά.
 - ▶ Αν αρχίσετε να νιώθετε κόπωση κάντε ένα διάλειμμα.

- Όσο λειτουργεί ο κινητήρας, παράγονται καυσαέρια. Τα καυσαέρια μπορούν να προκαλέσουν δηλητηρίαση σε περίπτωση εισπνοής.
 - ▶ Μην εισπνέετε τα καυσαέρια.
 - ▶ Χρησιμοποιείτε το αλυσοπρίονο μόνο σε καλά αεριζόμενους χώρους.
 - ▶ Αν αισθανθείτε ζάλη, ναυτία ή πονοκέφαλο ή παρατηρήσετε διαταραχές στην όραση ή στην ακοή σας, διακόψτε την εργασία και επισκεφθείτε έναν γιατρό.
- Όταν ο χρήστης φορά ωτασπίδες και ο κινητήρας είναι σε λειτουργία, η δυνατότητά του να αντιληφθεί και να αξιολογήσει ήχους είναι περιορισμένη.
 - ▶ Να εργάζεστε ήρεμα και συγκεντρωμένα.
- Κατά την εργασία με το αλυσοπρίονο με τον μοχλό πολλαπλών λειτουργιών στη θέση , ο χρήστης δεν θα έχει τον πλήρη έλεγχο του αλυσοπρίονου. Υπάρχει κίνδυνος για σοβαρό τραυματισμό του χρήστη.
 - ▶ Γυρίστε τον μοχλό πολλαπλών λειτουργιών στη θέση .
 - ▶ Ξεκινήστε τον κινητήρα όπως περιγράφεται σ' αυτές τις οδηγίες χρήσης.
- Αν δώσετε γκάζι με δεμένο φρένο αλυσίδας, μπορεί να προκληθεί ζημιά στο φρένο.
 - ▶ Λύστε το φρένο της αλυσίδας πριν ξεκινήσετε την εργασία.
- Η κινούμενη αλυσίδα μπορούν να κόψει τον χρήστη. Υπάρχει κίνδυνος για σοβαρό τραυματισμό του χρήστη.
 - ▶ Μην αγγίζετε την κινούμενη αλυσίδα.
 - ▶ Αν η αλυσίδα μπλοκάρει από κάποιο αντικείμενο, σβήστε τον κινητήρα και δέστε το φρένο αλυσίδας. Στη συνέχεια αφαιρέστε το αντικείμενο.
- Καθώς κινείται, η αλυσίδα θερμαίνεται και διαστέλλεται. Αν η αλυσίδα δεν λαδώνεται επαρκώς και δεν είναι σωστά τεντωμένη, μπορεί να πεταχτεί έξω από το αυλάκι της λάμας ή να σπάσει. Υπάρχει κίνδυνος για σοβαρό τραυματισμό και υλικές ζημιές.
 - ▶ Χρησιμοποιείτε λάδι λίπανσης αλυσίδας.
 - ▶ Ελέγχετε το τέντωμα της αλυσίδας σε τακτά διαστήματα κατά την εργασία. Αν η αλυσίδα είναι πολύ χαλαρή, τεντώστε την αλυσίδα.
- Οποιαδήποτε αλλαγή στη λειτουργία ή ασυνήθιστη συμπεριφορά του αλυσοπρίονου κατά τη διάρκεια της εργασίας μπορεί να είναι ένδειξη ότι το αλυσοπρίονο δεν είναι σε ασφαλή κατάσταση. Υπάρχει κίνδυνος για σοβαρό τραυματισμό και υλικές ζημιές.
 - ▶ Διακόψτε την εργασία και απευθυνθείτε στον πιστοποιημένο αντιπρόσωπο της STIHL.
- Κατά την εργασία με το αλυσοπρίονο μπορεί να δημιουργούνται δονήσεις.
 - ▶ Να φοράτε γάντια.
 - ▶ Να κάνετε διαλείμματα κατά τη διάρκεια της εργασίας.
 - ▶ Αν παρουσιαστούν συμπτώματα κακής αιμάτωσης, συμβουλευθείτε έναν γιατρό.
- Αν η κινούμενη αλυσίδα χτυπήσει σε σκληρό αντικείμενο, μπορεί να δημιουργηθούν σπίθες. Σε ένα εύφλεκτο περιβάλλον, οι σπίθες αυτές μπορούν να προκαλέσουν πυρκαγιά. Υπάρχει κίνδυνος για σοβαρό τραυματισμό ή θανατηφόρο ατύχημα και για υλικές ζημιές.
 - ▶ Μην εργάζεστε σε εύφλεκτο περιβάλλον.
- Όταν αφήνετε τη σκανδάλη, η αλυσίδα συνεχίζει να κινείται για λίγο, ως αποτέλεσμα της ορμής του συστήματος κίνησης. Η κινούμενη αλυσίδα μπορεί να τραυματίσει άτομα. Υπάρχει κίνδυνος σοβαρού τραυματισμού.
 - ▶ Περιμένετε μέχρι να σταματήσει η αλυσίδα.



⚠️ ΠΡΟΕΙΔΟΠΟΙΗΣΗ

- Αν κόβετε ξύλο που βρίσκεται υπό ένταση, η λάμα μπορεί να σφηνώσει στην τομή. Ο χειριστής μπορεί να χάσει τον έλεγχο του αλυσοπριονίου και να υποστεί σοβαρό τραυματισμό.
 - ▶ Δημιουργείτε πάντα πρώτα μια τομή ανακούφισης στην πλευρά θλίψης (1) και στη συνέχεια μια τομή διαχωρισμού στην πλευρά ελκυσμού (2).

4.8.2 Ξεκλάδισμα

⚠️ ΠΡΟΕΙΔΟΠΟΙΗΣΗ

- Αν ξεκλαδίζετε πρώτα το κάτω μέρος ενός πεσμένου δέντρου, το δέντρο παύει να στηρίζεται στο έδαφος μέσω των κλαδιών. Το δέντρο μπορεί να κουνηθεί κατά τη διάρκεια της εργασίας. Αυτό μπορεί να οδηγήσει σε σοβαρούς τραυματισμούς ή θανατηφόρα ατυχήματα.
 - ▶ Κόβετε τα μεγάλα κλαδιά στο κάτω μέρος του κορμού μόνο αφού πρώτα τεμαχίσετε το δέντρο.
 - ▶ Μην στηρίζετε πάνω στον κορμό.
- Κατά το ξεκλάδισμα, μπορεί να πέσουν τα κλαδιά που κόβονται. Μπορεί να σκοντάψει, να πέσει και να υποστεί σοβαρό τραυματισμό.
 - ▶ Ξεκλαδίζετε το δέντρο από τη βάση του κορμού προς την κορυφή.

4.8.3 Ριζιμο δέντρων

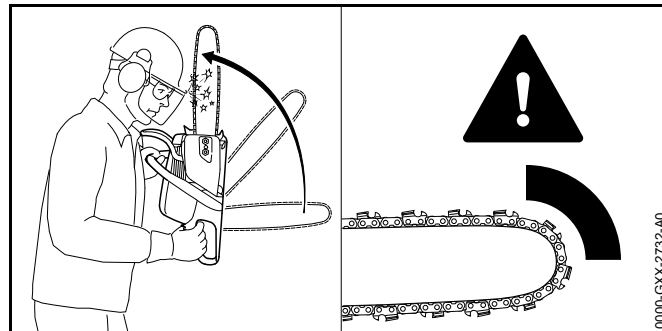
⚠️ ΠΡΟΕΙΔΟΠΟΙΗΣΗ

- Άτομα που δεν διαθέτουν επαρκή πείρα δεν είναι σε θέση να εκτιμήσουν τους κινδύνους που παρουσιάζονται κατά το ριζιμο ενός δέντρου. Αυτό μπορεί να οδηγήσει σε σοβαρούς τραυματισμούς ή θανατηφόρα ατυχήματα και σε υλικές ζημιές.
 - ▶ Αν έχετε οποιαδήποτε απορία, μην ρίξετε δέντρα μόνος σας.
- Πέφτοντας το δέντρο, μπορεί να πέσουν κλαδιά πάνω σε άτομα ή σε αντικείμενα. Αυτό μπορεί να οδηγήσει σε σοβαρούς τραυματισμούς ή θανατηφόρα ατυχήματα και σε υλικές ζημιές.
 - ▶ Καθορίστε την κατεύθυνση πτώσης έτσι, ώστε το δέντρο να πέσει σε μια ελεύθερη περιοχή.
 - ▶ Τηρείτε άσχετα πρόσωπα, παιδιά και ζώα μακριά από την περιοχή εργασίας, σε απόσταση ίση προς 2,5 φορές το ύψος του δέντρου
 - ▶ Σπασμένα και ξερά κλαδιά πρέπει να απομακρυνθούν από την κορυφή του δέντρου πριν τη ρίψη.
 - ▶ Αν δεν μπορείτε να απομακρύνετε τα σπασμένα ή ξερά κλαδιά από την κορυφή του δέντρου, μη ρίξετε το δέντρο.
 - ▶ Παρατηρείτε την κορυφή του δέντρου που κόβετε και αυτές των γύρω δέντρων και αποφεύγετε τα κλαδιά που πέφτουν.
- Πέφτοντας το δέντρο, ο κορμός μπορεί να σπάσει ή να πιναχτεί προς την κατεύθυνση του χρήστη. Αυτό μπορεί να οδηγήσει σε σοβαρό τραυματισμό ή θάνατο του χρήστη.
 - ▶ Σχεδιάστε μια διαδρομή διαφυγής στα πλαϊνά πίσω από το δέντρο.
 - ▶ Οπισθοχωρείτε με την πλάτη και παρακολουθήστε το δέντρο καθώς πέφτει.
 - ▶ Μην κατεβαίνετε πλαγιά με την πλάτη.

- Αντικείμενα στην περιοχή εργασίας και στη διαδρομή διαφυγής μπορεί να εμποδίσουν τον χρήστη. Ο χρήστης μπορεί να σκοντάψει και να πέσει. Αυτό μπορεί να οδηγήσει σε σοβαρό τραυματισμό ή θάνατο του χρήστη.
 - ▶ Απομακρύνετε όλα τα εμπόδια από την περιοχή εργασίας και τη διαδρομή διαφυγής.
- Αν κόψετε πρόωρα τη λωρίδα θραύσης, τη ζώνη ασφαλείας ή τη ζώνη συγκράτησης, δεν μπορείτε πλέον να ελέγξετε την κατεύθυνση πτώσης ή το δέντρο μπορεί να πέσει πολύ νωρίς. Αυτό μπορεί να οδηγήσει σε σοβαρούς τραυματισμούς ή θανατηφόρα ατυχήματα και σε υλικές ζημιές.
 - ▶ Μη κόψετε τη λωρίδα θραύσης.
 - ▶ Κόψτε τελευταία τη ζώνη ασφαλείας ή ζώνη συγκράτησης.
 - ▶ Αν το δέντρο αρχίσει να πέφτει πρόωρα: Σταματήστε την τομή ριζίματος και οπισθοχωρήστε στη διαδρομή διαφυγής.
- Αν η αλυσίδα στο πάνω τεταρτημόριο της μύτης της λάμας χτυπήσει σε σκληρή σφήνα ριζίματος και επιβραδυνθεί απότομα, μπορεί να παρουσιαστεί κλότσημα. Υπάρχει κίνδυνος σοβαρού τραυματισμού ή θανατηφόρου ατυχήματος.
 - ▶ Χρησιμοποιείτε σφήνες ριζίματος από αλουμίνιο ή πλαστικό.
- Αν ένα δέντρο δεν πέσει εντελώς κάτω στο έδαφος ή κρεμαστεί σε άλλο δέντρο, ο χρήστης δεν μπορεί να ολοκληρώσει το ριζίμο με ελεγχόμενο τρόπο.
 - ▶ Διακόψτε το ριζίμο και τραβήξτε το δέντρο στο έδαφος με ένα βαρούλκο ή ένα κατάλληλο όχημα.

4.9 Δυνάμεις αντίδρασης

4.9.1 Κλότσημα

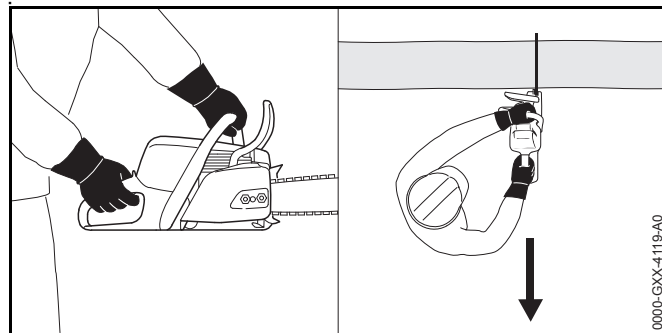


Κλότσημα μπορεί να προκληθεί από τα εξής αίτια:

- Η αλυσίδα στο πάνω τεταρτημόριο της μύτης της λάμας χτυπά σε σκληρή αντικείμενο και επιβραδύνεται απότομα.
- Η κινούμενη αλυσίδα σφηνώνει στη μύτη της λάμας.

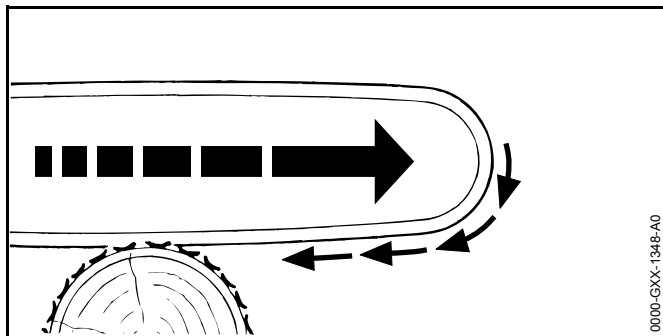
Το φρένο αλυσίδας δεν μπορεί να αποτρέψει το κλότσημα.

⚠ ΠΡΟΕΙΔΟΠΟΙΗΣΗ



- Σε περίπτωση κλοστήματος, το αλυσοπρίονο μπορεί να πιναχτεί προς την κατεύθυνση του χρήστη. Ο χειριστής μπορεί να χάσει τον έλεγχο του αλυσοπρίονου και να υποστεί σοβαρό τραυματισμό ή θάνατο.
 - ▶ Κρατάτε το αλυσοπρίονο και με τα δύο χέρια.
 - ▶ Φροντίζετε ώστε να μη βρίσκονται μέρη του σώματός σας στην ευρύτερη περιοχή κίνησης του αλυσοπρίονου.
 - ▶ Ακολουθείτε τις οδηγίες εργασίας που δίνονται σ' αυτό το εγχειρίδιο οδηγιών.
 - ▶ Μην εργάζεστε με το πάνω τεταρτημόριο της μύτης της λάμας.
 - ▶ Δουλεύετε με σωστά τροχισμένη και τεντωμένη αλυσίδα
 - ▶ Χρησιμοποιείτε αλυσίδα με μειωμένο κλότσημα.
 - ▶ Χρησιμοποιείτε λάμα με μικρή μύτη.
 - ▶ Να κόβετε πάντα με φουλ γκάτζι.

4.9.2 Τράβηγμα

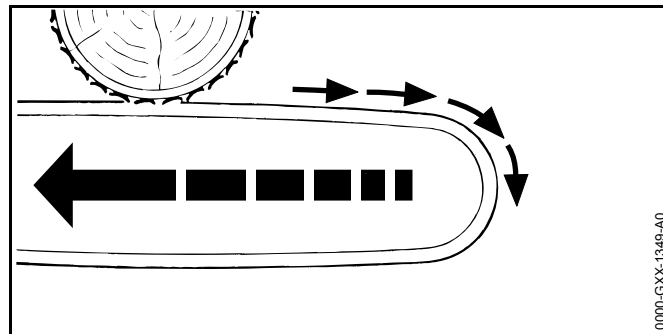


Αν δουλεύετε με την κάτω πλευρά της λάμας, το αλυσοπρίονο τραβιέται μακριά από τον χρήστη.

⚠ ΠΡΟΕΙΔΟΠΟΙΗΣΗ

- Αν η κινούμενη αλυσίδα χτυπήσει σε σκληρό αντικείμενο και επιβραδυνθεί απότομα, το αλυσοπρίονο μπορεί να τραβηχτεί μακριά από τον χρήστη με μεγάλη δύναμη. Ο χειριστής μπορεί να χάσει τον έλεγχο του αλυσοπρίονου και να υποστεί σοβαρό τραυματισμό ή θάνατο.
 - ▶ Κρατάτε το αλυσοπρίονο και με τα δύο χέρια.
 - ▶ Ακολουθείτε τις οδηγίες εργασίας που δίνονται σ' αυτό το εγχειρίδιο οδηγιών.
 - ▶ Οδηγείτε τη λάμα μέσα στην τομή σε ευθεία γραμμή.
 - ▶ Στηρίζετε το αλυσοπρίονο στα νύχια.
 - ▶ Να κόβετε πάντα με φουλ γκάτζι.

4.9.3 Τίναγμα



Αν δουλεύετε με την πάνω πλευρά της λάμας, το αλυσοπρίονο ωθείτε προς τον χρήστη.

⚠ ΠΡΟΕΙΔΟΠΟΙΗΣΗ

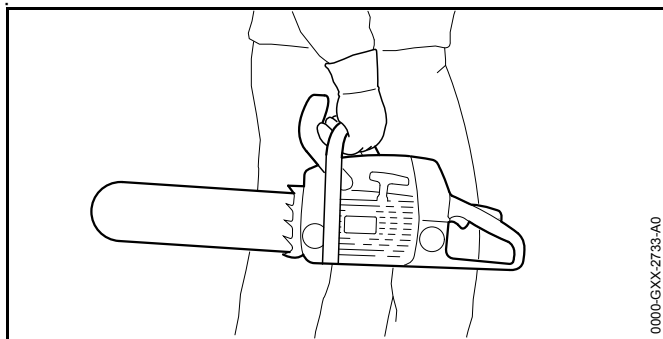
- Αν η κινούμενη αλυσίδα χτυπήσει σε σκληρό αντικείμενο και επιβραδυνθεί απότομα, το αλυσοπρίονο μπορεί να ωθηθεί προς τον χρήστη με μεγάλη δύναμη. Ο χειριστής μπορεί να χάσει τον έλεγχο του αλυσοπρίονου και να υποστεί σοβαρό τραυματισμό ή θάνατο.
 - ▶ Κρατάτε το αλυσοπρίονο και με τα δύο χέρια.
 - ▶ Ακολουθείτε τις οδηγίες εργασίας που δίνονται σ' αυτό το εγχειρίδιο οδηγιών.

- ▶ Οδηγείτε τη λάμα μέσα στην τομή σε ευθεία γραμμή.
- ▶ Να κόβετε πάντα με φουλ γκάζι.

4.10 Μεταφορά

⚠ ΠΡΟΕΙΔΟΠΟΙΗΣΗ

- Κατά τη διάρκεια της μεταφοράς, το αλυσοπρίονο μπορεί να ανατραπεί ή να μετακινηθεί. Υπάρχει κίνδυνος για σοβαρό τραυματισμό και υλικές ζημιές.
 - ▶ Σβήστε τον κινητήρα.
 - ▶ Δέστε το φρένο της αλυσίδας.
 - ▶ Περάστε την προστατευτική θήκη της αλυσίδας πάνω στη λάμα, έτσι ώστε να καλύπτει ολόκληρη τη λάμα.
 - ▶ Ασφαλίστε το αλυσοπρίονο με λουριά, ιμάντες ή δίχτυ, ώστε να μην μπορεί να ανατραπεί ή να μετακινηθεί.



- Μετά τη λειτουργία του κινητήρα, η εξάτμιση και ο κινητήρας μπορεί να έχουν ζεσταθεί. Ο χρήστης μπορεί να υποστεί έγκαυμα.
 - ▶ Μεταφέρετε το αλυσοπρίονο με το δεξί χέρι στη σωληνωτή λαβή, με τη λάμα στραμμένη προς τα πίσω.

4.11 Φύλαξη

⚠ ΠΡΟΕΙΔΟΠΟΙΗΣΗ

- Τα παιδιά δεν είναι σε θέση να εκτιμήσουν τους κινδύνους του αλυσοπρίονου. Ως εκ τούτου, υπάρχει κίνδυνος να τραυματιστούν σοβαρά.
 - ▶ Σβήστε τον κινητήρα.
 - ▶ Δέστε το φρένο της αλυσίδας.
 - ▶ Περάστε την προστατευτική θήκη της αλυσίδας πάνω στη λάμα, έτσι ώστε να καλύπτει ολόκληρη τη λάμα.
 - ▶ Φυλάσσετε το αλυσοπρίονο μακριά από τα παιδιά.
- Οι ηλεκτρικές επαφές μέσα στο αλυσοπρίονο και τα μεταλλικά εξαρτήματα μπορεί να οξειδωθούν (σκουριάσουν) από υγρασία. Μπορεί να προκληθεί ζημιά στο αλυσοπρίονο.
 - ▶ Φυλάσσετε το αλυσοπρίονο σε καθαρό και στεγνό μέρος.

4.12 Καθάρισμα, συντήρηση και επισκευή

⚠ ΠΡΟΕΙΔΟΠΟΙΗΣΗ

- Αν ο κινητήρας είναι σε λειτουργία κατά τη διάρκεια των εργασιών καθαρισμού, συντήρησης ή επισκευής, η αλυσίδα μπορεί κατά λάθος να κινηθεί. Υπάρχει κίνδυνος για σοβαρό τραυματισμό και υλικές ζημιές.
 - ▶ Σβήστε τον κινητήρα.
 - ▶ Δέστε το φρένο της αλυσίδας.
- Μετά τη λειτουργία του κινητήρα, η εξάτμιση και ο κινητήρας μπορεί να έχουν ζεσταθεί. Υπάρχει κίνδυνος εγκαύματος.
 - ▶ Περιμένετε μέχρι να κρυώσει η εξάτμιση και ο κινητήρας.
- Τα σκληρά μέσα καθαρισμού, το καθαρίσμα με δέσμη νερού και τα μυτερά αντικείμενα μπορούν να προκαλέσουν ζημιές στο αλυσοπρίονο, στη λάμα και στην αλυσίδα. Αν το αλυσοπρίονο, η λάμα και η αλυσίδα δεν καθαρίζονται με τον κατάλληλο τρόπο, υπάρχει περίπτωση ορισμένα












εξαρτήματα να πάψουν να λειτουργούν σωστά και οι διατάξεις ασφαλείας να τεθούν εκτός λειτουργίας. Υπάρχει κίνδυνος σοβαρού τραυματισμού.

- ▶ Καθαρίζετε το αλυσοπρίονο, τη λάμα και την αλυσίδα όπως περιγράφεται σ' αυτό το εγχειρίδιο οδηγιών.
- Αν το αλυσοπρίονο δεν συντηρείται ή επισκευάζεται όπως περιγράφεται στο εγχειρίδιο οδηγιών, υπάρχει περίπτωση ορισμένα εξαρτήματα να πάψουν να λειτουργούν σωστά και οι διατάξεις ασφαλείας να τεθούν εκτός λειτουργίας. Αυτό μπορεί να οδηγήσει σε σοβαρούς τραυματισμούς ή θανατηφόρα ατυχήματα.
 - ▶ Συντηρείτε και επισκευάζετε το αλυσοπρίονο όπως περιγράφεται σ' αυτές τις οδηγίες χρήσης.
- Αν η λάμα και η αλυσίδα δεν συντηρούνται ή επισκευάζονται όπως περιγράφεται στο εγχειρίδιο οδηγιών, υπάρχει περίπτωση ορισμένα εξαρτήματα να πάψουν να λειτουργούν σωστά και οι διατάξεις ασφαλείας να τεθούν εκτός λειτουργίας. Υπάρχει κίνδυνος σοβαρού τραυματισμού.
 - ▶ Συντηρείτε και επισκευάζετε τη λάμα και την αλυσίδα όπως περιγράφεται στο εγχειρίδιο οδηγιών.
- Κατά τη διάρκεια των εργασιών καθαρισμού ή συντήρησης της αλυσίδας, υπάρχει κίνδυνος ο χρήστης να έρθει σε επαφή με τα κοφτερά δόντια κοπής. Υπάρχει κίνδυνος τραυματισμού του χρήστη.
 - ▶ Να φοράτε γάντια εργασίας από ανθεκτικό υλικό.

5 Ετοιμασία του αλυσοπρίονου για χρήση

5.1 Ετοιμασία του αλυσοπρίονου για χρήση


Πριν από την έναρξη κάθε εργασίας, εκτελέστε τα εξής βήματα:

- ▶ Βεβαιωθείτε ότι τα εξής εξαρτήματα είναι σε ασφαλή κατάσταση:
 - Αλυσοπρίονο,  4.6.1.
 - Λάμα,  4.6.2.
 - Αλυσίδα,  4.6.3.
- ▶ Καθαρίστε το αλυσοπρίονο,  15.1.
- ▶ Τοποθετήστε τη λάμα και την αλυσίδα,  6.1.1.
- ▶ Τεντώστε την αλυσίδα,  6.2.
- ▶ Γεμίστε το δοχείο λαδιού με λάδι λίπανσης αλυσίδων,  6.3.
- ▶ Ελέγξτε το φρένο της αλυσίδας,  10.4.
- ▶ Ανεφοδιάστε το αλυσοπρίονο,  8.2.
- ▶ Ελέγξτε τα χειριστήρια,  10.5.
- ▶ Ελέγξτε τη λίπανση της αλυσίδας,  10.6.
- ▶ Αν δεν μπορείτε να ολοκληρώσετε κάποιο από τα παραπάνω βήματα, μη χρησιμοποιήσετε το αλυσοπρίονο αλλά απευθυνθείτε στον πιστοποιημένο αντιπρόσωπο της STIHL.

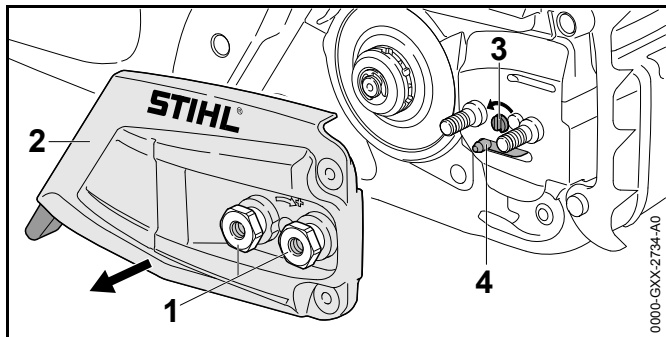
6 Συναρμολόγηση του αλυσοπρίονου

6.1 Τοποθέτηση και αφαίρεση λάμας και αλυσίδας

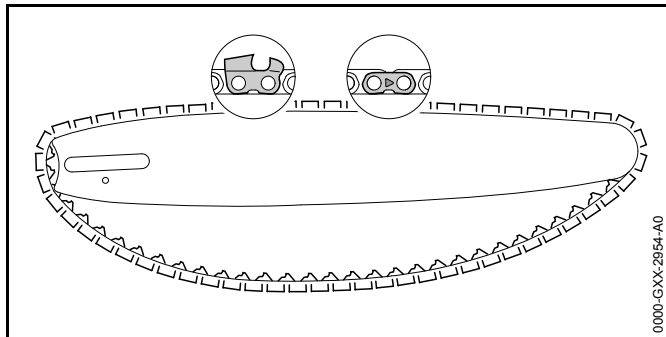
6.1.1 Τοποθέτηση λάμας και αλυσίδας

Οι συνδυασμοί λάμας και αλυσίδας που ταιριάζουν στην καμπίνα και επιτρέπεται να προσαρμόζονται στο αλυσοπρίονο αναφέρονται στα τεχνικά χαρακτηριστικά,  20.1.

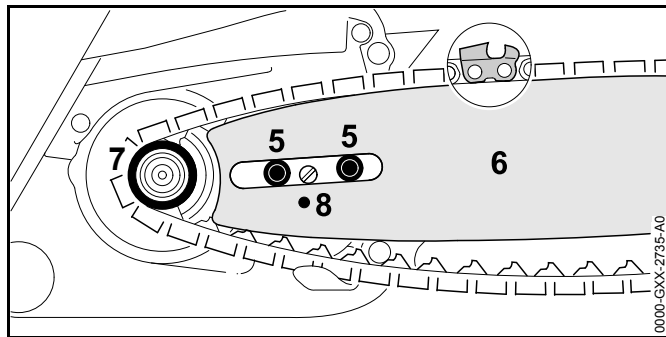
- ▶ Σβήστε τον κινητήρα και δέστε το φρένο αλυσίδας.



- ▶ Στρέψτε τα παξιμάδια (1) αριστερόστροφα μέχρι να μπορέσετε να αφαιρέσετε το καπάκι της καμπάνας (2).
- ▶ Αφαιρέστε το καπάκι της καμπάνας (2).
- ▶ Στρέψτε τη βίδα τάνυσης (3) προς τα αριστερά, μέχρι ο ρεγουλατόρος (4) να τερματίσει αριστερά στο περίβλημα.



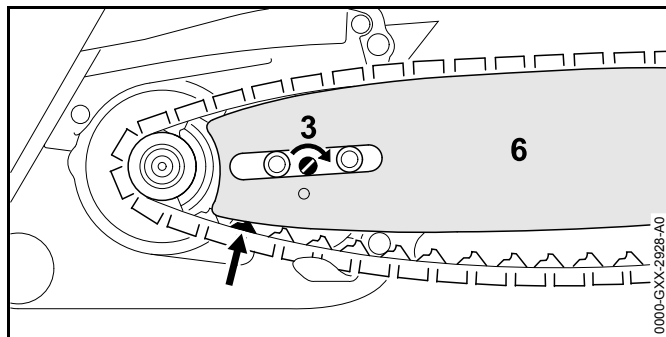
- ▶ Τοποθετήστε την αλυσίδα μέσα στο αυλάκι της λάμας με τέτοιο τρόπο ώστε τα βέλη πάνω στους συνδετήρες της αλυσίδας στην πάνω πλευρά της λάμας να δείχνουν προς την κατεύθυνση κίνησης.



- ▶ Τοποθετήστε τη λάμα με την αλυσίδα πάνω στο αλυσοπρίονο, σύμφωνα τα εξής κριτήρια:
 - Οι οδηγοί της αλυσίδας εφαρμόζονται μέσα στα δόντια της καμπάνας (7).
 - Οι βίδες (5) εφαρμόζουν στη μακρόστενη οπή της λάμας (6).
 - Ο πείρος του ρεγουλατόρου (4) εφαρμόζει στην οπή (8) της λάμας (6).

Δεν έχει σημασία ποια πλευρά της λάμας (6) βρίσκεται προς τα πάνω. Η επιγραφή πάνω στην λάμα (6) επιτρέπεται να είναι και ανάποδα.

- ▶ Λύστε το φρένο αλυσίδας.



- ▶ Στρέψτε τη βίδα τάνυσης (3) δεξιόστροφα μέχρι η αλυσίδα να κάθετη πάνω στη λάμα. Βεβαιωθείτε ότι οι οδηγοί της αλυσίδας να εφαρμόζουν στο αυλάκι της λάμας. Η λάμα (6) και η αλυσίδα ακουμπούν στο αλυσοπρίονο.

- ▶ Τοποθετήστε το καπάκι της καμπάνας (2) στο αλυσοπρίονο με τέτοιο τρόπο, ώστε να μην υπάρχει κενό ανάμεσα σ' αυτό και το αλυσοπρίονο.
- ▶ Βιδώστε και σφίξτε τα παξιμάδια (1).

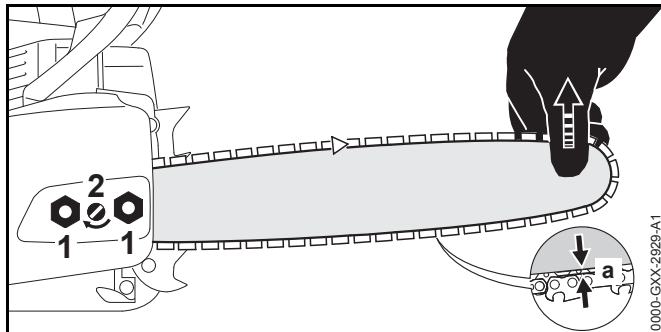
6.1.2 Αφαίρεση λάμας και αλυσίδας

- ▶ Σβήστε τον κινητήρα και τοποθετήστε το φρένο αλυσίδας.
- ▶ Στρέψτε τα παξιμάδια αριστερόστροφα μέχρι να μπορέσετε να αφαιρέσετε το καπάκι της καμπάνας.
- ▶ Αφαιρέστε το καπάκι της καμπάνας.
- ▶ Στρέψτε τη βίδα τάνυσης αριστερόστροφα μέχρι το τέρμα. Η αλυσίδα χαλαρώνει.
- ▶ Αφαιρέστε τη λάμα και την αλυσίδα.

6.2 Τέντωμα αλυσίδας

Κατά τη διάρκεια της εργασίας, η αλυσίδα διαστέλλεται ή συστέλλεται. Έτσι αλλάζει το τέντωμα της αλυσίδας. Το τέντωμα της αλυσίδας πρέπει να ελέγχεται τακτικά κατά τη διάρκεια της εργασίας και ενδεχομένως να διορθωθεί.

- ▶ Σβήστε τον κινητήρα και δέστε το φρένο της αλυσίδας.



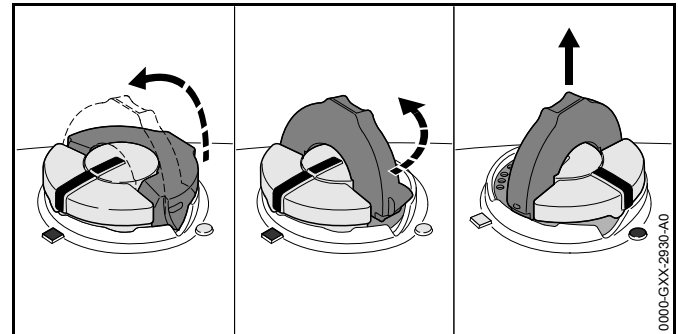
- ▶ Ξεσφίξτε τα παξιμάδια (1).
- ▶ Λύστε το φρένο αλυσίδας.
- ▶ Σηκώστε τη λάμα από τη μύτη και στρέψτε τη βίδα τάνυσης (2) δεξιόστροφα ή αριστερόστροφα μέχρι να ικανοποιηθούν τα εξής κριτήρια:

- Η απόσταση a στο μέσο της λάμας είναι 1 mm έως 2 mm.
- Πιάνοντας την αλυσίδα ανάμεσα σε δύο δάχτυλα, μπορείτε να την τραβήξετε πάνω στη λάμα με μικρή δύναμη.
- ▶ Συνεχίστε να σηκώνετε τη λάμα από τη μύτη και σφίξτε καλά τα παξιμάδια (1).
- ▶ Αν η απόσταση a στο μέσο της λάμας δεν είναι 1 mm έως 2 mm, τεντώστε την αλυσίδα ξανά.

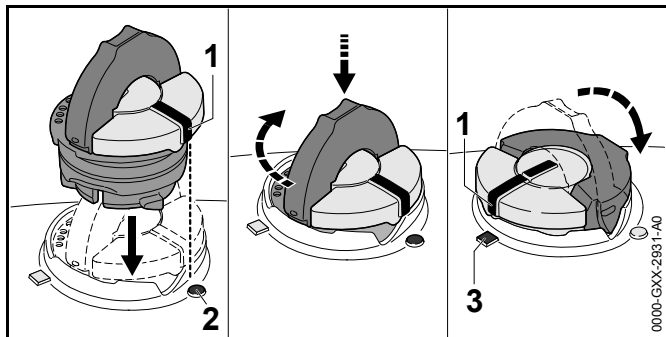
6.3 Γέμισμα δοχείου λαδιού

Το λάδι αλυσίδας λιπαίνει και ψύχει την κινούμενη αλυσίδα.

- ▶ Σβήστε τον κινητήρα και τοποθετήστε το φρένο αλυσίδας.
- ▶ Τοποθετήστε το αλυσοπρίονο πάνω σε μια επίπεδη επιφάνεια, με την τάπα του δοχείου λαδιού στραμμένη προς τα πάνω.
- ▶ Καθαρίστε την περιοχή γύρω από την τάπα του δοχείου λαδιού με ένα υγρό πανί.



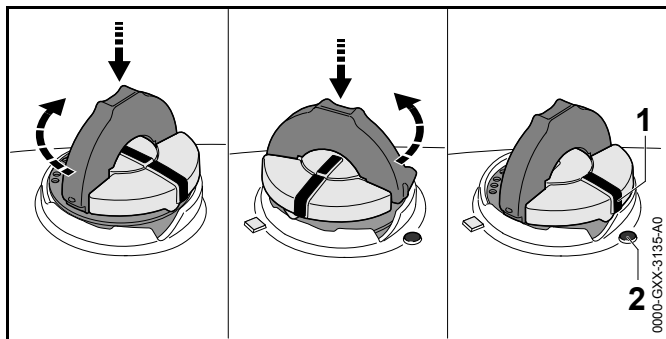
- ▶ Ανεβάστε το τόξο της τάπας του δοχείου λαδιού.
- ▶ Στρέψτε την τάπα του δοχείου λαδιού αριστερόστροφα μέχρι το τέρμα.
- ▶ Αφαιρέστε την τάπα του δοχείου λαδιού.
- ▶ Γεμίστε το δοχείο με λάδι λίπανσης αλυσίδας. Μην το γεμίσετε μέχρι το χείλος του στομίου και προσέξτε να μη χυθεί λάδι πάνω στο μηχανήμα.
- ▶ Ανεβάστε το τόξο της τάπας του δοχείου λαδιού, αν είναι κατεβασμένο.



- ▶ Τοποθετήστε την τάπα του δοχείου λαδιού με τέτοιο τρόπο, ώστε το σημάδι (1) να δείχνει το σημάδι (2).
- ▶ Πιέστε την τάπα του δοχείου λαδιού προς τα κάτω, στρέφοντάς την αριστερόστροφα μέχρι το σημάδι (1) να δείχνει το σημάδι (2).
- ▶ Δοκιμάστε ξανά να κλείσετε το δοχείο λαδιού.
- ▶ Αν και πάλι δεν καταφέρετε να κλείσετε το δοχείο λαδιού, μην εργαστείτε με το αλυσοπρίονο αλλά απευθυνθείτε στον πιστοποιημένο αντιπρόσωπο της STIHL. Το αλυσοπρίονο δεν είναι σε ασφαλή κατάσταση.

Αν η τάπα του δοχείου λαδιού μπορεί να τραβηχτεί προς τα πάνω, ακολουθήστε τα εξής βήματα:

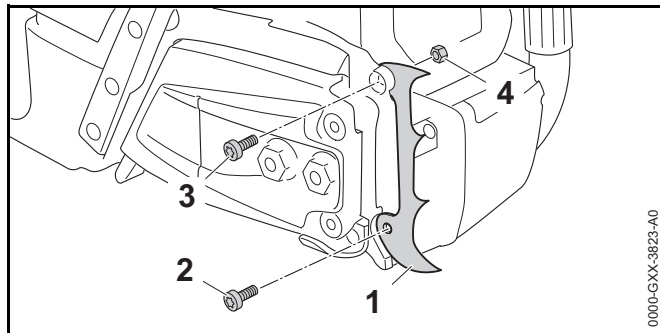
- ▶ Τοποθετήστε την τάπα του δοχείου λαδιού σε οποιαδήποτε θέση.



- ▶ Πιέστε την τάπα του δοχείου λαδιού προς τα κάτω, στρέφοντάς την δεξιόστροφα μέχρι το τέρμα.

- ▶ Πιέστε την τάπα του δοχείου λαδιού προς τα κάτω, στρέφοντάς την αριστερόστροφα μέχρι το σημάδι (1) να δείχνει το σημάδι (2).
- ▶ Δοκιμάστε ξανά να κλείσετε το δοχείο λαδιού.
- ▶ Αν και πάλι δεν καταφέρετε να κλείσετε το δοχείο λαδιού, μην εργαστείτε με το αλυσοπρίονο αλλά απευθυνθείτε στον πιστοποιημένο αντιπρόσωπο της STIHL. Το αλυσοπρίονο δεν είναι σε ασφαλή κατάσταση.

6.4 Τοποθέτηση νυχιών στήριξης



- ▶ Προσαρμόστε τα νύχια στήριξης (1).
- ▶ Βιδώστε τη βίδα (2).
- ▶ Βιδώστε τη βίδα (3) ενώ κρατάτε κόντρα το παξιμάδι (4).
- ▶ Σφίξτε τη βίδα (2) και τη βίδα (3).

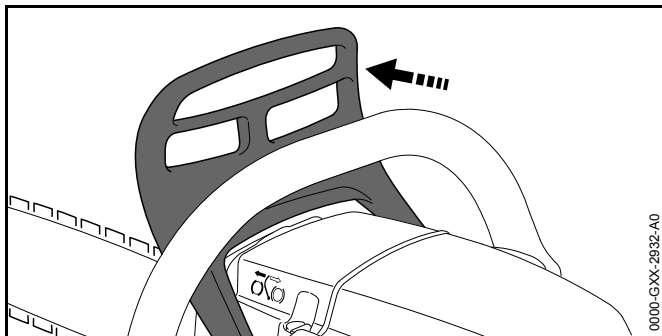
Τα νύχια στήριξης (1) πρέπει να μείνουν μόνιμα στερεωμένα στο μηχανήμα.

7 Ενεργοποίηση και λύσιμο φρένου αλυσίδας

7.1 Δέσιμο φρένου αλυσίδας

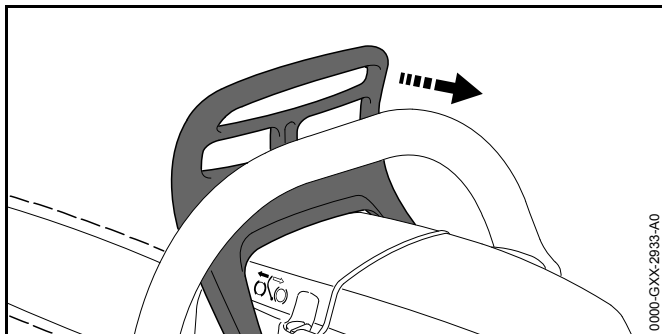
Το αλυσοπρίονο είναι εφοδιασμένο με ένα φρένο αλυσίδας.

Το φρένο αλυσίδας μπορεί να ενεργοποιηθεί από τον χρήστη, αλλά επίσης ενεργοποιείται αυτόματα από την αδράνεια του προφυλακτήρα χεριών σε περίπτωση δυνατού κλοτσήματος.



- ▶ Πιέστε τον προφυλακτήρα χεριών μακριά από τη σωληνωτή λαβή με το αριστερό σας χέρι. Ο προφυλακτήρας χεριών κουμπώνει με έναν χαρακτηριστικό ήχο. Το φρένο αλυσίδας έχει δεθεί.

7.2 Λύσιμο φρένου αλυσίδας



- ▶ Τραβήξτε τον προφυλακτήρα χεριών προς την κατεύθυνσή σας με το αριστερό σας χέρι. Ο προφυλακτήρας χεριών κουμπώνει με έναν χαρακτηριστικό ήχο. Το φρένο αλυσίδας είναι λυμένο.

8 Παρασκευή καυσίμου και ανεφοδιασμός του αλυσοπρίονου

8.1 Ανάμειξη καυσίμου

Το καύσιμο που χρειάζεται για αυτό το αλυσοπρίονο αποτελείται από ένα μείγμα βενζίνης και λαδιού δίχρονων κινητήρων σε αναλογία 1:50.

Η STIHL συνιστά το έτοιμο καύσιμο STIHL MotoMix.

Αν θέλετε να παρασκευάσετε μόνοι σας το μείγμα καυσίμου, χρησιμοποιήστε λάδι δίχρονων κινητήρων STIHL ή άλλο λάδι κινητήρων υψηλών επιδόσεων των κατηγοριών JASO FB, JASO FC, JASO FD, ISO-L-EGB, ISO-L-EGC ή ISO-L-EGD.

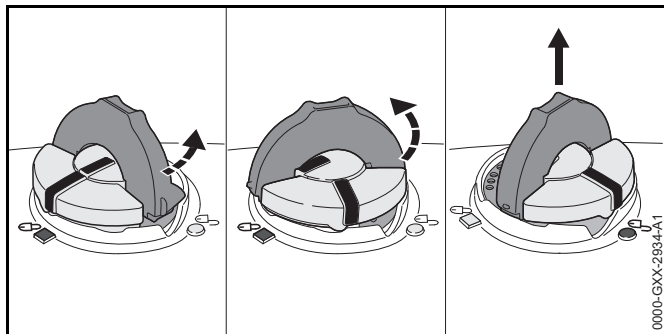
Η STIHL συνιστά να χρησιμοποιήσετε το λάδι δίχρονων κινητήρων STIHL HP Ultra ή ισοδύναμο λάδι κινητήρων υψηλών επιδόσεων, ώστε να εξασφαλίζεται συμμόρφωση με τα όρια εκπομπής ρύπων σε όλη τη διάρκεια ζωής του μηχανήματος.

- ▶ Βεβαιωθείτε ότι ο αριθμός οκτανίων της βενζίνης είναι τουλάχιστον 90 ROZ και ότι το ποσοστό αιθανόλης της βενζίνης δεν είναι μεγαλύτερο από 10%.
- ▶ Βεβαιωθείτε ότι το λάδι δίχρονων κινητήρων που χρησιμοποιείτε πληροί τις προδιαγραφές.
- ▶ Υπολογίστε τις ποσότητες του λαδιού δίχρονων κινητήρων και της βενζίνης σε αναλογία 1:50 με βάση την ποσότητα καυσίμου που θέλετε να παρασκευάσετε. Παραδείγματα για μείγματα καυσίμου:
 - 20 ml λάδι δίχρονων κινητήρων, 1 l βενζίνη
 - 60 ml λάδι δίχρονων κινητήρων, 3 l βενζίνη
 - 100 ml λάδι δίχρονων κινητήρων, 5 l βενζίνη
- ▶ Σε ένα καθαρό εγκεκριμένο μπιντόνι καυσίμου, προσθέστε πρώτα το λάδι δίχρονων κινητήρων και στη συνέχεια τη βενζίνη.
- ▶ Ανακινήστε καλά το καύσιμο.

8.2 Ανεφοδιασμός αλυσοπρίονου

- ▶ Σβήστε τον κινητήρα και δέστε το φρένο της αλυσίδας.
- ▶ Αφήστε το αλυσοπρίονο να κρυώσει.

- ▶ Τοποθετήστε το αλυσοπρίονο πάνω σε μια επίπεδη επιφάνεια, με την τάπα του ρεζερβουάρ καυσίμου στραμμένη προς τα πάνω.
- ▶ Καθαρίστε την περιοχή γύρω από την τάπα του ρεζερβουάρ καυσίμου με ένα υγρό πανί.
- ▶ Ανεβάστε το τόξο της τάπας του ρεζερβουάρ καυσίμου.



0000-GXX-2934-A1



ΠΡΟΕΙΔΟΠΟΙΗΣΗ

Κατά τη διάρκεια της εργασίας και σε πολύ ζεστό περιβάλλον, το αλυσοπρίονο ζεσταίνεται. Ανάλογα με το είδος του καυσίμου, το υψόμετρο, τη θερμοκρασία περιβάλλοντος και τη θερμοκρασία του αλυσοπρίονου, το καύσιμο μπορεί να διασταλεί δημιουργώντας υπερπίεση μέσα στο ρεζερβουάρ καυσίμου. Κατά το άνοιγμα της τάπας του ρεζερβουάρ μπορεί να πεταχτεί καύσιμο το οποίο, στη συνέχεια, μπορεί να αναφλεγεί. Υπάρχει κίνδυνος για σοβαρό τραυματισμό και για υλικές ζημιές.

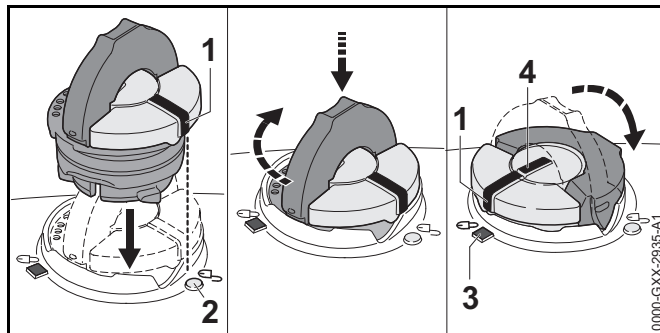
- ▶ Αφήνετε το αλυσοπρίονο να κρυώσει προτού να ανοίξετε την τάπα του ρεζερβουάρ καυσίμου.
- ▶ Ανοίγετε την τάπα του ρεζερβουάρ καυσίμου αργά, και όχι με τη μία.
- ▶ Στρέψτε την τάπα του ρεζερβουάρ καυσίμου αριστερόστροφα περίπου κατά το 1/8 της στροφής. Αν υπάρχει πίεση μέσα στο ρεζερβουάρ καυσίμου, αυτή θα εκτονωθεί με έναν χαρακτηριστικό ήχο.
- ▶ Αφού εκτονωθεί εντελώς η υπερπίεση, στρέψτε την τάπα του ρεζερβουάρ καυσίμου αριστερόστροφα μέχρι να συμπέσουν τα σημάδια πάνω στην τάπα και στο ρεζερβουάρ.

- ▶ Αφαιρέσετε την τάπα του ρεζερβουάρ καυσίμου.

ΣΗΜΕΙΩΣΗ

Το φως, η ηλιακή ακτινοβολία και οι ακραίες θερμοκρασίες επιταχύνουν τον διαχωρισμό του καυσίμου. Αν ανεφοδιάσετε το αλυσοπρίονο με καύσιμο που έχει υποστεί διαχωρισμό, μπορεί να προκληθεί ζημιά στο μηχάνημα.

- ▶ Ανακινήστε καλά το καύσιμο.
- ▶ Μη χρησιμοποιήσετε καύσιμο που έχετε φυλάξει για διάστημα άνω των 30 ημερών.
- ▶ Κατά τον ανεφοδιασμό, προσέχετε να μην χυθεί καύσιμο και αφήνετε κενό τουλάχιστον 15 mm κάτω από το χείλος του ρεζερβουάρ.
- ▶ Ανεβάστε το τόξο της τάπας του ρεζερβουάρ καυσίμου, αν είναι κατεβασμένο.

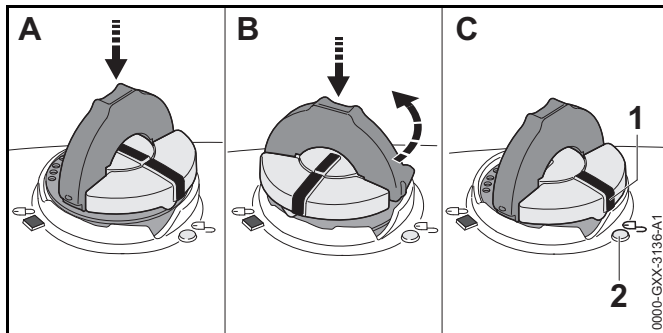


0000-GXX-2935-A1

- ▶ Τοποθετήστε την τάπα του ρεζερβουάρ με τέτοιο τρόπο, ώστε το σημάδι (1) να είναι ευθυγραμμισμένο με το σημάδι (2).
- ▶ Πιέστε την τάπα του ρεζερβουάρ καυσίμου προς τα κάτω, στρέφοντάς την δεξιόστροφα μέχρι το τέρμα. Η τάπα κουμπώνει με έναν χαρακτηριστικό ήχο. Το σημάδι (1) συμπίπτει με το σημάδι (4) και δείχνει το σημάδι (3).
- ▶ Βεβαιωθείτε ότι η τάπα του ρεζερβουάρ καυσίμου μπορεί να τραβηχτεί προς τα πάνω.
- ▶ Αν η τάπα του ρεζερβουάρ καυσίμου δεν μπορεί να τραβηχτεί προς τα πάνω, κατεβάστε το τόξο της τάπας. Το ρεζερβουάρ καυσίμου έχει τώρα κλείσει.

Αν η τάπα του ρεζερβουάρ καυσίμου μπορεί να τραβηχτεί προς τα πάνω, ακολουθήστε τα εξής βήματα:

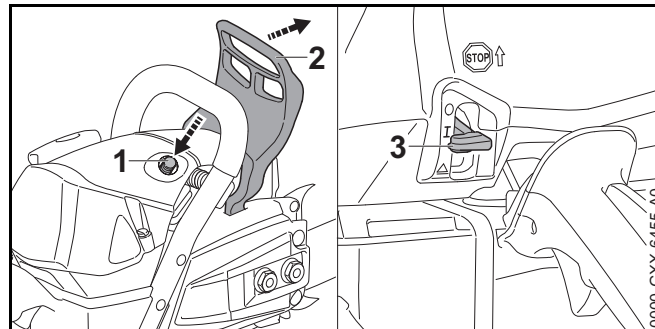
- ▶ Τοποθετήστε την τάπα του ρεζερβουάρ καυσίμου σε οποιαδήποτε θέση.



- ▶ Πιέστε την τάπα του ρεζερβουάρ καυσίμου προς τα κάτω, στρέφοντάς την δεξιόστροφα μέχρι το τέρμα.
- ▶ Πιέστε την τάπα του ρεζερβουάρ καυσίμου προς τα κάτω, στρέφοντάς την αριστερόστροφα μέχρι το σημάδι (1) να είναι ευθυγραμμισμένο με το σημάδι (2).
- ▶ Δοκιμάστε ξανά να κλείσετε το ρεζερβουάρ καυσίμου.
- ▶ Αν και πάλι δεν καταφέρετε να κλείσετε το ρεζερβουάρ, μην εργαστείτε με το αλυσοπρίονο αλλά απευθυνθείτε στον πιστοποιημένο αντιπρόσωπο της STIHL. Το αλυσοπρίονο δεν είναι σε ασφαλή κατάσταση.

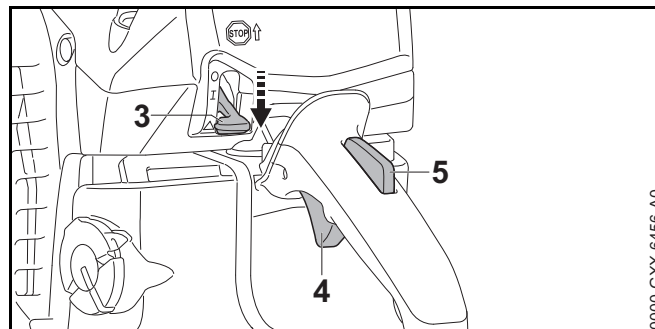
9 Εκκίνηση και σβήσιμο του κινητήρα

9.1 Εκκίνηση κινητήρα



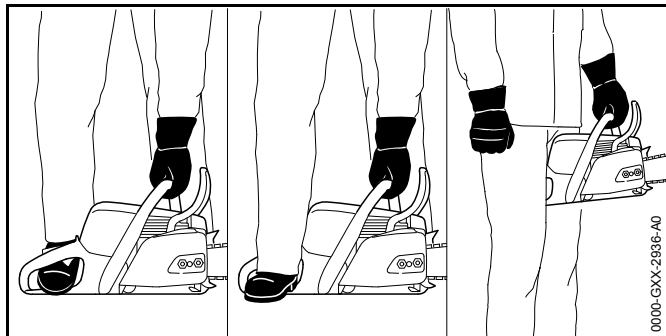
- ▶ Δέστε το φρένο της αλυσίδας (2).
- ▶ Αφαιρέστε την προστατευτική θήκη από την αλυσίδα.
- ▶ Πιέστε τη βαλβίδα αποσυμπίεσης (1).
- ▶ Γυρίστε τον μοχλό πολλαπλών λειτουργιών (3) στη θέση **I**.

Αν ο κινητήρας είναι σε θερμοκρασία περιβάλλοντος:

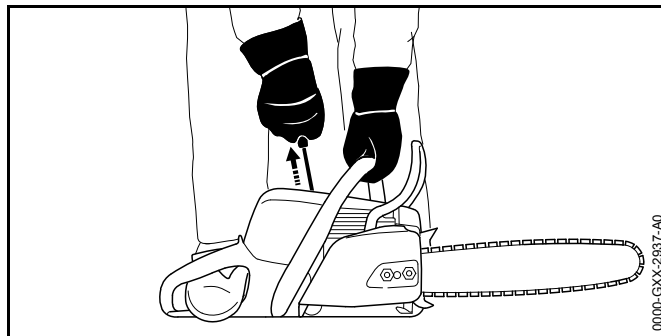


- ▶ Πιέστε την ασφάλεια της σκανδάλης (5) και κρατήστε την πατημένη.
- ▶ Πιέστε τη σκανδάλη (4) και κρατήστε την πατημένη.
- ▶ Γυρίστε τον μοχλό πολλαπλών λειτουργιών (3) στη θέση **▲** και κρατήστε τον πατημένο.

- ▶ Αφήστε ελεύθερη τη σκανδάλη (4) και την ασφάλεια της σκανδάλης γκαζιού (5).
Ο μοχλός πολλαπλών λειτουργιών (3) κουμπώνει στη θέση ▲.



- ▶ Μπορείτε να κρατήσετε το αλυσοπρίονο με 3 τρόπους:
 - Τοποθετήστε το αλυσοπρίονο σε μια επίπεδη επιφάνεια. Κρατήστε τη σωληνωτή λαβή με το αριστερό σας χέρι, περικλείοντας τη σωληνωτή λαβή με τον αντίχειρα. Πιέστε το μηχανήμα στο έδαφος και πατήστε μέσα στην πίσω χειρολαβή με τη μύτη του δεξιού σας άρβυλο.
 - Τοποθετήστε το αλυσοπρίονο σε μια επίπεδη επιφάνεια. Κρατήστε τη σωληνωτή λαβή με το αριστερό σας χέρι, περικλείοντας τη σωληνωτή λαβή με τον αντίχειρα. Πιέστε το μηχανήμα στο έδαφος και πατήστε μέσα στην πίσω χειρολαβή με τη φτέρνα του δεξιού σας άρβυλο.
 - Με το αριστερό σας χέρι, κρατήστε τη σωληνωτή λαβή του αλυσοπρίονου, περισφίγγοντας τη λαβή με τον αντίχειρα, και σφίξτε την πίσω χειρολαβή ανάμεσα στα γόνατα ή τους μηρούς σας.



- ▶ Με το δεξιό σας χέρι, τραβήξτε τη λαβή εκκίνησης αργά με την πρώτη αισθητή αντίσταση.
- ▶ Τραβήξτε τη λαβή εκκίνησης επανειλημμένα με γρήγορη κίνηση, οδηγώντας το κορδόνι προς τα πίσω κάθε φορά, μέχρι να πάρει μπρος το κινητήρας.
- ▶ Αν ο μοχλός πολλαπλών λειτουργιών (3) βρίσκεται στη θέση ▲, πιέστε για μια στιγμή την ασφάλεια της σκανδάλης γκαζιού (4) και τη σκανδάλη γκαζιού (5). Ο μοχλός πολλαπλών λειτουργιών (3) γυρίζει στη θέση I. Ο κινητήρας λειτουργεί στο ρελαντί.

ΣΗΜΕΙΩΣΗ

Αν δώσετε γκάζι με δεμένο φρένο αλυσίδας, μπορεί να προκληθεί ζημιά στο φρένο.

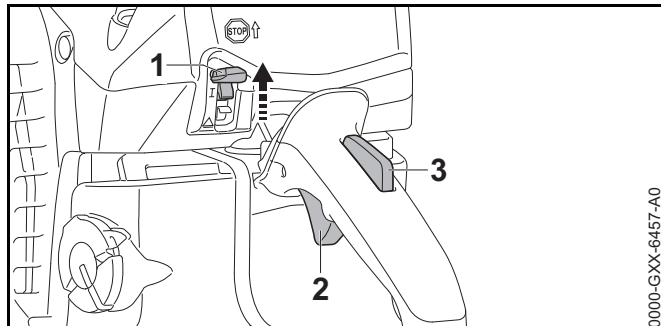
▶ Λύστε το φρένο της αλυσίδας πριν ξεκινήσετε την εργασία.

- ▶ Λύστε το φρένο αλυσίδας.
Το αλυσοπρίονο είναι έτοιμο για χρήση.

Αν η αλυσίδα κινείται στο ρελαντί:

- ▶ Σβήστε τον κινητήρα και δέστε το φρένο της αλυσίδας.
- ▶ Μην χρησιμοποιήσετε το αλυσοπρίονο και απευθυνθείτε σε έναν πιστοποιημένο αντιπρόσωπο της STIHL. Υπάρχει βλάβη στο αλυσοπρίονο.
- ▶ Αν ο κινητήρας δεν πάρει μπρος, γυρίστε τον μοχλό πολλαπλών λειτουργιών (3) στη θέση ▲ και δοκιμάστε ξανά να βάλετε μπρος τον κινητήρα.

9.2 Σβήσιμο κινητήρα



- ▶ Αφήστε ελεύθερη τη σκανδάλη (2) και την ασφάλεια της σκανδάλης γκαζιού (3). Η αλυσίδα έχει σταματήσει.
- ▶ Γυρίστε τον μοχλό πολλαπλών λειτουργιών (1) στη θέση . Ο κινητήρας σβήνει και ο μοχλός πολλαπλών λειτουργιών (1) επιστρέφει στη θέση **I**.

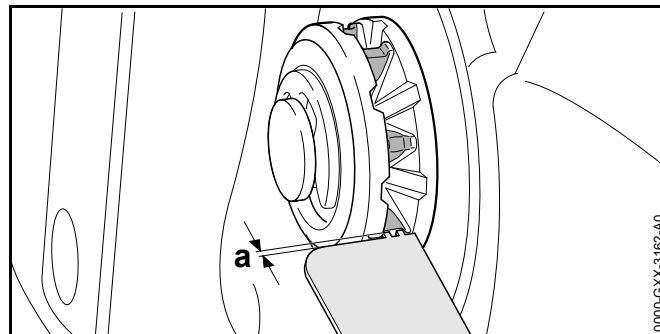
Αν ο κινητήρας δεν σβήσει:

- ▶ Γυρίστε τον μοχλό πολλαπλών λειτουργιών στη θέση . Ο κινητήρας σβήνει.
- ▶ Μην χρησιμοποιήσετε το αλυσοπρίονο και απευθυνθείτε σε έναν πιστοποιημένο αντιπρόσωπο της STIHL. Υπάρχει βλάβη στο αλυσοπρίονο.

10 Έλεγχος αλυσοπρίονου

10.1 Έλεγχος καμπάνας

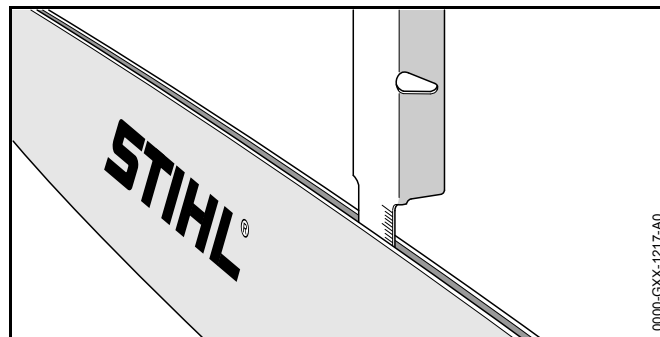
- ▶ Σβήστε τον κινητήρα.
- ▶ Λύστε το φρένο αλυσίδας.
- ▶ Αφαιρέστε το καπάκι της καμπάνας.
- ▶ Αφαιρέστε τη λάμα και την αλυσίδα.



- ▶ Ελέγξτε τα σημάδια φθοράς στην καμπάνα με μια καλίμπρα ελέγχου της STIHL.
- ▶ Αν τα σημάδια φθοράς είναι βαθύτερα από $a = 0,5 \text{ mm}$, μη χρησιμοποιήσετε το αλυσοπρίονο αλλά απευθυνθείτε σε έναν πιστοποιημένο αντιπρόσωπο της STIHL. Η καμπάνα πρέπει να αντικατασταθεί.

10.2 Έλεγχος λάμας

- ▶ Σβήστε τον κινητήρα και τοποθετήστε το φρένο αλυσίδας.
- ▶ Αφαιρέστε την αλυσίδα και τη λάμα.

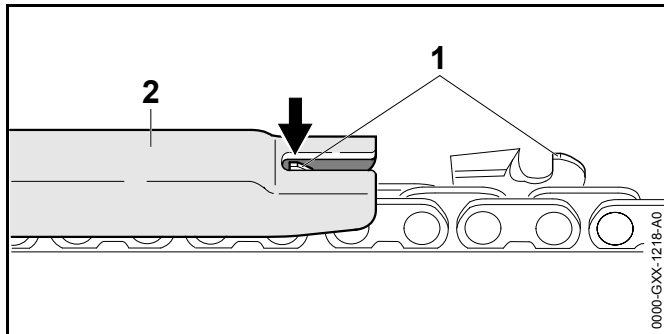



- ▶ Μετρήστε το βάθος του αυλακιού της λάμας με τον κανόνα μιας καλίμπρας τροχίσματος STIHL.
- ▶ Αλλάξτε τη λάμα σε οποιαδήποτε από τις εξής περιπτώσεις:
 - Η λάμα έχει ζημιά.
 - Το βάθος του αυλακιού είναι μικρότερο από το ελάχιστο βάθος αυλακιού της λάμας, 19.3.

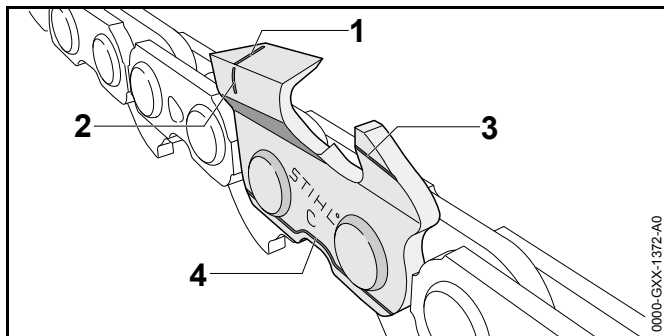
- Το αυλάκι της λάμας έχει στενέψει ή πλατύνει.
- ▶ Αν έχετε οποιαδήποτε απορία, απευθυνθείτε στον πιστοποιημένο αντιπρόσωπο της STIHL.

10.3 Έλεγχος αλυσίδας

- ▶ Σβήστε τον κινητήρα και τοποθετήστε το φρένο αλυσίδας.



- ▶ Μετρήστε το ύψος των οδηγών βάθους (1) με μια καλίμπρα τροχίσματος (2) της STIHL. Η καλίμπρα τροχίσματος STIHL πρέπει να είναι κατάλληλη για το βήμα της αλυσίδας.
- ▶ Αν κάποιος από τους οδηγούς βάθους (1) προεξέχει από την καλίμπρα τροχίσματος (2), τροχίστε τον οδηγό βάθους (1),  16.3.



- ▶ Ελέγξτε αν τα σημάδια φθοράς (1 έως 4) στα δόντι κοπής είναι ορατά.

- ▶ Αν δεν φαίνεται κάποιο από τα σημάδια φθοράς σε ένα δόντι κοπής, μη χρησιμοποιήσετε την αλυσίδα αλλά απευθυνθείτε στον πιστοποιημένο αντιπρόσωπο της STIHL.
- ▶ Ελέγξτε με μια καλίμπρα τροχίσματος STIHL αν η γωνία τροχίσματος του δοντιού κοπής είναι 30°. Η καλίμπρα τροχίσματος STIHL πρέπει να είναι κατάλληλη για το βήμα της αλυσίδας.
- ▶ Αν η γωνία τροχίσματος δεν είναι 30°, τροχίστε την αλυσίδα.
- ▶ Αν έχετε οποιαδήποτε απορία, απευθυνθείτε στον πιστοποιημένο αντιπρόσωπο της STIHL.

10.4 Έλεγχος φρένου αλυσίδας

- ▶ Σβήστε τον κινητήρα και τοποθετήστε το φρένο αλυσίδας.

ΠΡΟΕΙΔΟΠΟΙΗΣΗ

Τα δόντια κοπής της αλυσίδα είναι κοφτερά. Ο χρήστης μπορεί να τραυματιστεί.

- ▶ Να φοράτε γάντια εργασίας από ανθεκτικό υλικό.
- ▶ Προσπαθήστε να τραβήξετε την αλυσίδα πάνω στη λάμα με το χέρι. Αν δεν μπορείτε να τραβήξετε την αλυσίδα με το χέρι, το φρένο αλυσίδας λειτουργεί.
- ▶ Αν μπορείτε να τραβήξετε την αλυσίδα με το χέρι, μη χρησιμοποιήσετε το αλυσοπρίνο αλλά απευθυνθείτε στον πιστοποιημένο αντιπρόσωπο της STIHL. Το φρένο αλυσίδας είναι ελαττωματικό.



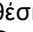
10.5 Έλεγχος χειριστηρίων

Ασφάλεια σκανδάλης και σκανδάλη γκαζιού

- ▶ Σβήστε τον κινητήρα και δέστε το φρένο της αλυσίδας.
- ▶ Δοκιμάστε να πιέσετε τη σκανδάλη χωρίς να πατήσετε την ασφάλεια.
- ▶ Αν μπορείτε να πατήσετε τη σκανδάλη, μη χρησιμοποιήσετε το αλυσοπρίνο αλλά απευθυνθείτε στον πιστοποιημένο αντιπρόσωπο της STIHL. Η ασφάλεια της σκανδάλης είναι ελαττωματική.

- ▶ Πιέστε την ασφάλεια της σκανδάλης γκαζιού και κρατήστε την πατημένη.
 - ▶ Πιέστε τη σκανδάλη και αφήστε την πάλι.
 - ▶ Αν η σκανδάλη πατιέται με δυσκολία ή δεν επανέρχεται αυτόματα στην αρχική της θέση, μη χρησιμοποιήσετε το αλυσοπρίονο αλλά απευθυνθείτε στον πιστοποιημένο αντιπρόσωπο της STIHL.
- Υπάρχει βλάβη στη σκανδάλη.

Σβήσιμο κινητήρα

- ▶ Ξεκινήστε τον κινητήρα.
 - ▶ Γυρίστε τον μοχλό πολλαπλών λειτουργιών στη θέση . Ο κινητήρας σβήνει και ο μοχλός πολλαπλών λειτουργιών επιστρέφει στη θέση .
 - ▶ Αν ο κινητήρας δεν σβήσει:
 - ▶ Γυρίστε τον μοχλό πολλαπλών λειτουργιών στη θέση .
 - ▶ Ο κινητήρας σβήνει.
 - ▶ Μην χρησιμοποιήσετε το αλυσοπρίονο και απευθυνθείτε σε έναν πιστοποιημένο αντιπρόσωπο της STIHL.
- Υπάρχει βλάβη στο αλυσοπρίονο.

10.6 Έλεγχος λίπανσης αλυσίδας

- ▶ Ξεκινήστε τον κινητήρα και λύστε το φρένο αλυσίδας.
- ▶ Κατευθύνετε τη λάμα σε μια ανοιχτόχρωμη επιφάνεια.
- ▶ Δώστε γκάζι.
Το λάδι αλυσίδας τινάσσεται από τη λάμα και φαίνεται πάνω στην ανοιχτόχρωμη επιφάνεια. Το λίπανσης της αλυσίδας λειτουργεί.

Αν δεν διακρίνεται λάδι λίπανσης στην επιφάνεια:

- ▶ Σβήστε τον κινητήρα.
- ▶ Συμπληρώστε λάδι αλυσίδας.
- ▶ Επαναλάβετε τον έλεγχο του συστήματος λίπανσης της αλυσίδας.
- ▶ Αν και πάλι δεν διακρίνεται λάδι λίπανσης στην ανοιχτόχρωμη επιφάνεια, μη χρησιμοποιήσετε το αλυσοπρίονο αλλά απευθυνθείτε στον πιστοποιημένο αντιπρόσωπο της STIHL. Υπάρχει βλάβη στο σύστημα λίπανσης της αλυσίδας.

11 Εργασία με το αλυσοπρίονο

11.1 Χειμερινή λειτουργία

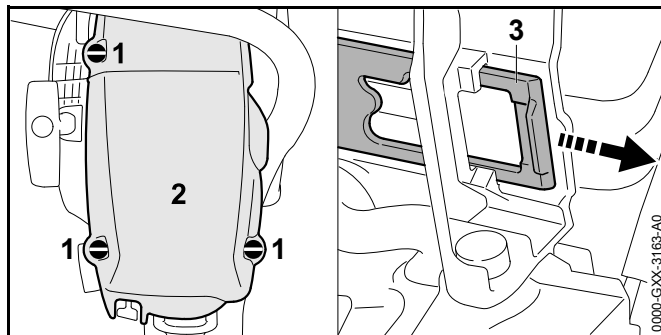
Αν εργάζεστε σε θερμοκρασίες κάτω από +10 °C, μπορεί να παγώσει το καρμπυρατέρ. Στις συνθήκες αυτές πρέπει να ενεργοποιήσετε τη χειμερινή λειτουργία, ώστε το καρμπυρατέρ να θερμαίνεται με πρόσθετο ζεστό αέρα από την περιοχή του κινητήρα.

ΣΗΜΕΙΩΣΗ

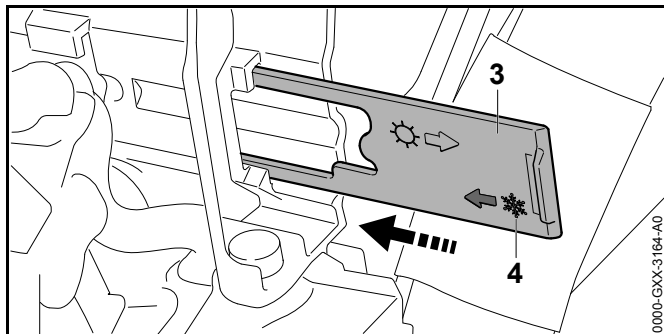
Αν η χειμερινή λειτουργία παραμένει ενεργοποιημένη σε θερμοκρασίες άνω των 10 °C, ο κινητήρας μπορεί να υπερθερμανθεί.

- ▶ Ενεργοποιήστε τη θερινή λειτουργία.

- ▶ Σβήστε τον κινητήρα και δέστε το φρένο της αλυσίδας.



- ▶ Στρέψτε τα κουμπιά του κελύφους (1) αριστερόστροφα κατά το 1/4 της στροφής.
- ▶ Αφαιρέστε το κέλυφος (2).
- ▶ Τραβήξτε έξω τον σύρτη (3).

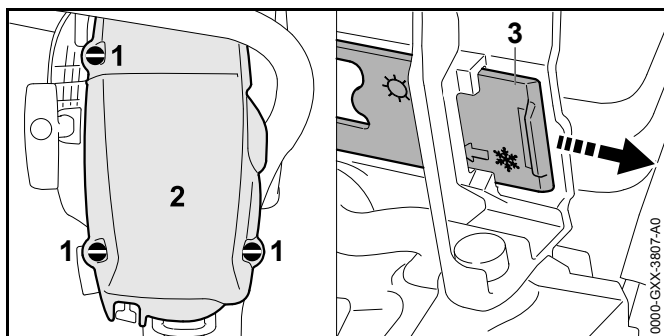


- ▶ Γυρίστε τον σύρτη (3) με τέτοιο τρόπο, ώστε το σύμβολο (4) να δείχνει προς τον κινητήρα.
- ▶ Σπρώξτε τον σύρτη (3) μέσα στον οδηγό του μέχρι να τερματίσει.
Ο σύρτης κουμπώνει στη θέση του.
- ▶ Τοποθετήστε το κέλυφος (2).
- ▶ Στρέψτε τα κουμπιά του κελύφους (1) δεξιόστροφα μέχρι να ακουστεί ένας χαρακτηριστικός ήχος.
Τα κουμπιά του κελύφους (1) έχουν τώρα ασφαλιστεί.

11.2 Θερμινή λειτουργία

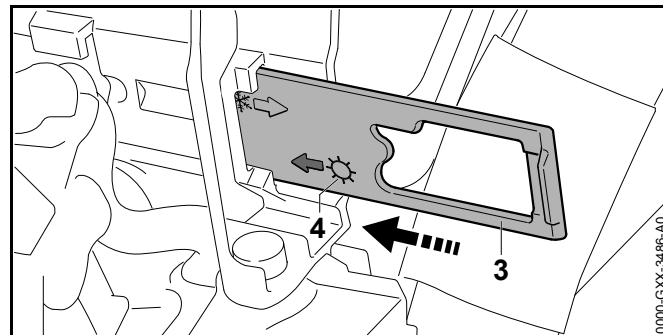
Όταν εργάζεστε σε θερμοκρασίες άνω των +10 °C, πρέπει να είναι ενεργοποιημένη η θερμινή λειτουργία.

- ▶ Σβήστε τον κινητήρα και δέστε το φρένο της αλυσίδας.



- ▶ Στρέψτε τα κουμπιά του κελύφους (1) αριστερόστροφα κατά το 1/4 της στροφής.

- ▶ Αφαιρέστε το κέλυφος (2).
- ▶ Τραβήξτε έξω τον σύρτη (3).

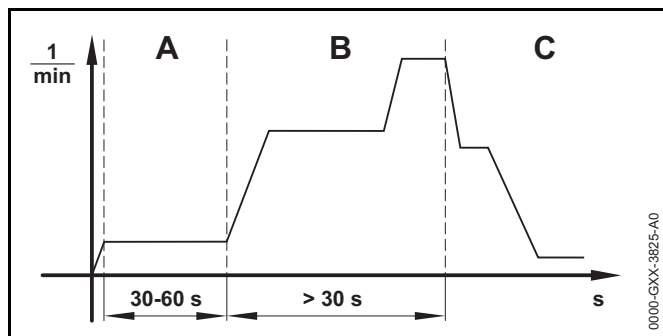


- ▶ Γυρίστε τον σύρτη (3) με τέτοιο τρόπο, ώστε το σύμβολο (4) να δείχνει προς τον κινητήρα.
- ▶ Σπρώξτε τον σύρτη (3) μέσα στον οδηγό του μέχρι να τερματίσει.
Ο σύρτης κουμπώνει στη θέση του.
- ▶ Τοποθετήστε το κέλυφος (2).
- ▶ Στρέψτε τα κουμπιά του κελύφους (1) δεξιόστροφα μέχρι να ακουστεί ένας χαρακτηριστικός ήχος.
Τα κουμπιά του κελύφους (1) έχουν τώρα ασφαλιστεί.

11.3 Βαθμονόμηση αλυσοπρίονου

Κατά τη διάρκεια της εργασίας το αλυσοπρίονο ρυθμίζεται αυτόματα στη βέλτιστη ισχύ. Μέσω μιας βαθμονόμησης το αλυσοπρίονο μπορεί να ρυθμιστεί πιο γρήγορα στη βέλτιστη ισχύ.

- ▶ Όταν η θερμοκρασία περιβάλλοντος είναι κάτω των -10 °C ή όταν ο κινητήρας είναι κρύος:
 - ▶ Ξεκινήστε τον κινητήρα και λύστε το φρένο αλυσίδας.
 - ▶ Ζεστάνετε τον κινητήρα για περίπου 1 λεπτό, δίδοντας γκάζι σε μικρά διαστήματα.
 - ▶ Σβήστε τον κινητήρα.



- ▶ Γυρίστε τον μοχλό πολλαπλών λειτουργιών στη θέση ▲.
- ▶ Δέστε το φρένο της αλυσίδας.
- ▶ Εκκινήστε τον κινητήρα, χωρίς να πιέσετε τη σκανδάλη γκαζιού.
Ο κινητήρας λειτουργεί και ο μοχλός πολλαπλών λειτουργιών παραμένει στη θέση ▲.
- ▶ Αφήστε τον κινητήρα να λειτουργήσει για τουλάχιστον 30 έως 60 δευτερόλεπτα (A), χωρίς να πιέσετε τη σκανδάλη γκαζιού.

! ΠΡΟΕΙΔΟΠΟΙΗΣΗ

Όταν λύσετε το φρένο της αλυσίδας, η αλυσίδα μπορεί να κινηθεί. Υπάρχει κίνδυνος για σοβαρό τραυματισμό του χρήστη.

- ▶ Κρατάτε το αλυσοπρίονο όπως περιγράφεται σ' αυτές τις οδηγίες χρήσης.
- ▶ Μην αγγίζετε την κινούμενη αλυσίδα.

- ▶ Λύστε το φρένο της αλυσίδας.

ΣΗΜΕΙΩΣΗ

Αν αφήσετε τη σκανδάλη γκαζιού πριν την πλήρη βαθμονόμηση του αλυσοπρίονου, η βαθμονόμηση διακόπτεται. Πρέπει να επανεκκινήσετε τη βαθμονόμηση.

- ▶ Κρατήστε τη σκανδάλη γκαζιού πατημένη μέχρι τέρμα.

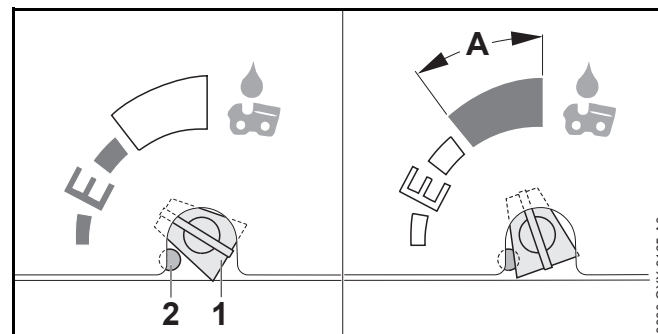
ΣΗΜΕΙΩΣΗ

Αν δεν πατήσετε τη σκανδάλη γκαζιού μέχρι τέρμα κατά τη διάρκεια της βαθμονόμησης, μπορεί το αλυσοπρίονο να ρυθμιστεί λανθασμένα. Μπορεί να προκληθεί ζημιά στο αλυσοπρίονο.

- ▶ Κρατήστε τη σκανδάλη γκαζιού πατημένη μέχρι τέρμα.
- ▶ Πιέστε τη σκανδάλη γκαζιού και κρατήστε την πατημένη για τουλάχιστον 30 δευτερόλεπτα (B).
Ο κινητήρας επιταχύνει και η αλυσίδα κινείται. Το αλυσοπρίονο βαθμονομείται. Ο αριθμός στροφών κινητήρα παρουσιάζει διακύμανση και αυξάνεται σημαντικά κατά τη βαθμονόμηση.
- ▶ Εάν ο κινητήρας σβήσει: Προσπαθήστε ξανά να βαθμονομήσετε το αλυσοπρίονο.
- ▶ Εάν ο κινητήρας σβήνει επανειλημμένα:
 - ▶ Δέστε το φρένο της αλυσίδας.
 - ▶ Μην χρησιμοποιήσετε το αλυσοπρίονο και απευθυνθείτε σε έναν πιστοποιημένο αντιπρόσωπο της STIHL.
Υπάρχει βλάβη στο αλυσοπρίονο.
- ▶ Μόλις ο αριθμός στροφών κινητήρα μειωθεί αισθητά (C):
Αφήστε τη σκανδάλη γκαζιού.
Ο κινητήρας λειτουργεί στο ρελαντί. Το αλυσοπρίονο είναι βαθμονομημένο και έτοιμο για χρήση.

11.4 Ρύθμιση παροχής λαδιού

Το αλυσοπρίονο έχει ρυθμιζόμενη αντλία λαδιού.



Αν η βίδα ρύθμισης της αντλίας λαδιού (1) βρίσκεται στη θέση E (Ematic), η παροχή λαδιού είναι η καλύτερη δυνατή για τις περισσότερες εφαρμογές.

Η παροχή της αντλίας λαδιού μπορεί να προσαρμοστεί ανάλογα με το μήκη κοπής, το είδος του ξύλου και την τεχνική εργασίας. Η περιοχή ρύθμισης της βίδας ρύθμισης της αντλίας λαδιού (1) περιορίζεται από έναν αναστολέα (2). Μπορείτε να πιέσετε τον αναστολέα (2) προς τα μέσα για να αυξήσετε την παροχή λαδιού πάνω από το μέγιστο όριο.

Αύξηση παροχής λαδιού

- ▶ Γυρίστε τη βίδα ρύθμισης της αντλίας λαδιού (1) δεξιόστροφα.

Αύξηση παροχής λαδιού πάνω από το όριο

- ▶ Πιέστε τον αναστολέα (2) προς τα μέσα με ένα κατάλληλο εργαλείο.
Ο αναστολέας (2) παραμένει σ' αυτή τη θέση.

ΣΗΜΕΙΩΣΗ

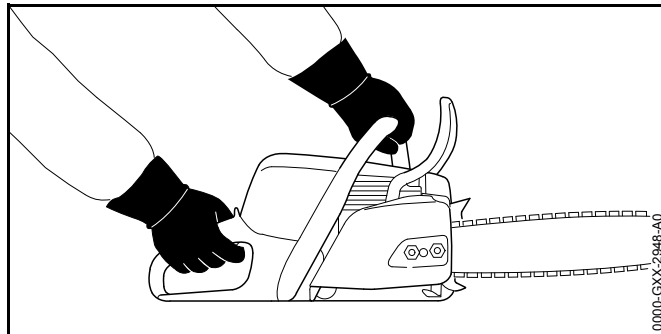
Όταν η βίδα ρύθμισης της αντλίας λαδιού (1) βρίσκεται στην περιοχή A, το δοχείο λαδιού αδειάζει πιο γρήγορα. Θα χρειαστεί να συμπληρώσετε λάδι αλυσίδας πιο νωρίς.

- ▶ Γεμίστε το δοχείο λαδιού μέχρι να γεμίσει.
- ▶ Αν δεν χρειάζεται άλλο η αυξημένη παροχή λαδιού, στρέψτε τη βίδα ρύθμισης της αντλίας λαδιού αριστερόστροφα μέχρι να βγει από την περιοχή A.
- ▶ Γυρίστε τη βίδα ρύθμισης της αντλίας λαδιού (1) δεξιόστροφα.

Μείωση παροχής λαδιού

- ▶ Γυρίστε τη βίδα ρύθμισης της αντλίας λαδιού (1) αριστερόστροφα.

11.5 Κράτημα και καθοδήγηση του αλυσοπρίονου



- ▶ Κρατάτε και καθοδηγείτε το αλυσοπρίονο με το αριστερό χέρι στη σωληνωτή λαβή και το δεξί χέρι στη λαβή χειρισμού, περισφίγγοντας τη σωληνωτή λαβή με τον αντίχειρα του αριστερού χεριού και τη λαβή χειρισμού με τον αντίχειρα του δεξιού σας χεριού.

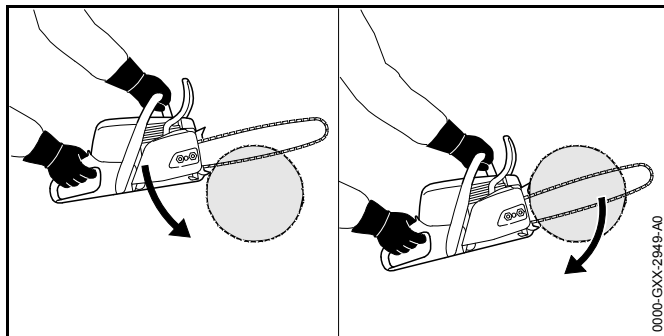
11.6 Κοπή



ΠΡΟΕΙΔΟΠΟΙΗΣΗ

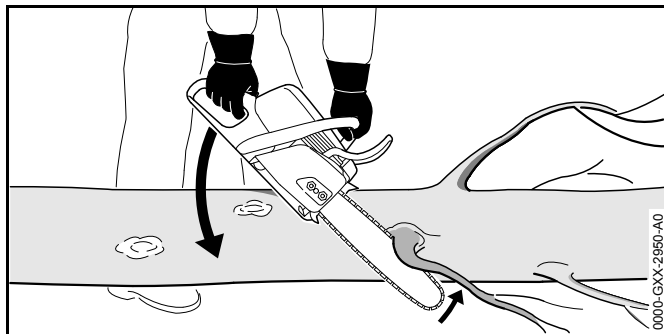
Σε περίπτωση κλοστήματος, το αλυσοπρίονο μπορεί να τιναχτεί προς την κατεύθυνση του χρήστη. Αυτό μπορεί να οδηγήσει σε σοβαρό τραυματισμό ή θάνατο του χρήστη.

- ▶ Να κόβετε πάντα με φουλ γκάζι.
- ▶ Μην χρησιμοποιείτε το πάνω τεταρτημόριο της μύτης της λάμας για κοπή.
- ▶ Οδηγήστε τη λάμα μέσα στην τομή με φουλ γκάζι, φροντίζοντας να μη λυγίζει.

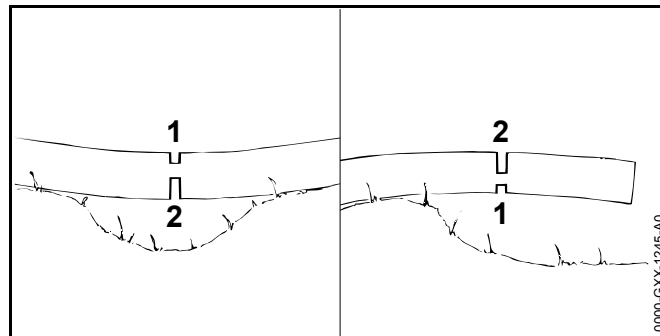


- ▶ Στηρίξτε το αλυσοπρίονο στα νύχια και χρησιμοποιήστε τα σαν σημείο στροφής.
- ▶ Περάστε τη λάμα εντελώς μέσα από το ξύλο, στηρίζοντας το αλυσοπρίονο εκ νέου στα νύχια στήριξης κάθε φορά που το μετατοπίζετε.
- ▶ Στο τέλος της τομής, να είστε έτοιμος να παραλάβετε το βάρος του αλυσοπρίονου.

11.7 Αποκλάδωση



- ▶ Στηρίξτε το αλυσοπρίονο πάνω στον κορμό.
- ▶ Δώστε φουλ γκάζι και πιέστε τη λάμα πάνω στο κλαδί με μια κίνηση αναμόχλευσης.
- ▶ Κόψτε το κλαδί με το πάνω μέρος της λάμας.

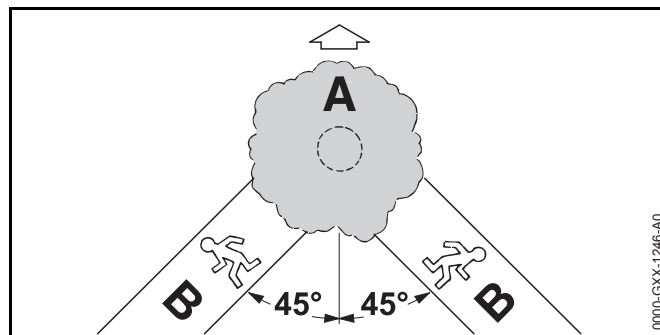


- ▶ Αν το κλαδί βρίσκεται υπό ένταση, κάντε πρώτα μια τομή ανακούφισης (1) στην πλευρά θλίψης και στη συνέχεια κάντε την τομή διαχωρισμού (2) στην πλευρά εφελκυσμού.

11.8 Ρίξιμο δέντρων

11.8.1 Καθορισμός κατεύθυνσης πτώσης και χώρου διαφυγής

- ▶ Καθορίστε την κατεύθυνση πτώσης έτσι, ώστε το δέντρο να πέσει σε μια ελεύθερη περιοχή.

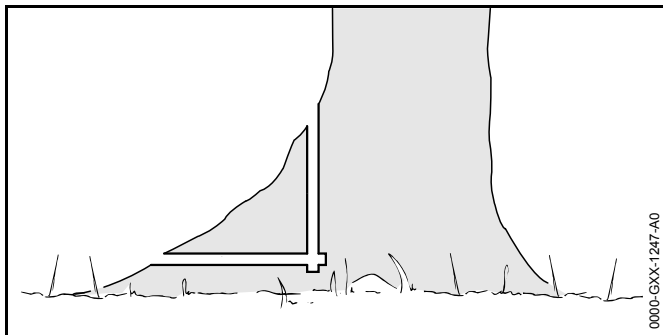


- ▶ Καθορίστε τον διάδρομο διαφυγής (B) σύμφωνα με τα εξής κριτήρια:
 - Ο διάδρομος διαφυγής (B) σχηματίζει γωνία 45° προς την κατεύθυνση πτώσης (A).
 - Δεν υπάρχουν εμπόδια στον διάδρομο διαφυγής (B).
 - Μπορείτε να παρακολουθήσετε την κορυφή του δέντρου.

- Αν ο διάδρομος διαφυγής (B) βρίσκεται σε έδαφος με κλίση, ο διάδρομος διαφυγής (B) πρέπει να είναι παράλληλος προς την πλαγιά.

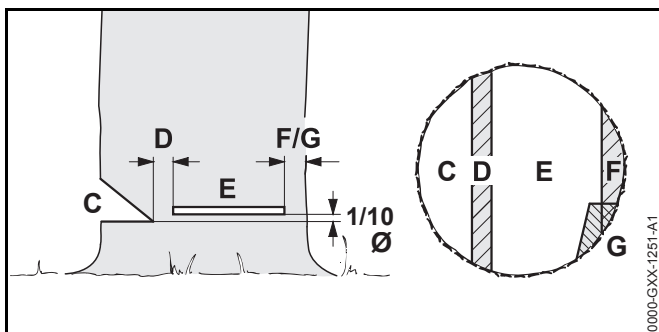
11.8.2 Προετοιμασία του σημείου εργασίας στη βάση του κορμού

- ▶ Απομακρύνετε εμπόδια από το σημείο του κορμού που θα κόψετε.
- ▶ Απομακρύνετε τα βρύα κ.λπ. που έχουν φυτρώσει στον κορμό.



- ▶ Αν ο κορμός έχει μεγάλα, υγιή αντερείσματα: Κόψτε τα αντερείσματα πρώτα κάθετα και μετά οριζόντια και στη συνέχεια απομακρύνετε τα.

11.8.3 Βασικοί κανόνες για τομές ριψής



C Σφήνα ριζίματος

Η σφήνα ριζίματος καθορίζει την κατεύθυνση πτώσης.

D Λωρίδα θραύσης

Η λωρίδα θραύσης λειτουργεί ως σημείο άρθρωσης κατά την πτώση του δέντρου. Η λωρίδα θραύσης έχει πλάτος ίσο με το 1/10 της διαμέτρου του κορμού.

E Τομή ριψής

Η τομή ριψής προκαλεί την πτώση του δέντρου. Η τομή ριψής βρίσκεται κατά το 1/10 της διαμέτρου του κορμού (αλλά τουλάχιστον 3 cm) πάνω από τη βάση της σφήνας ριψής.

F Ζώνη ασφαλείας

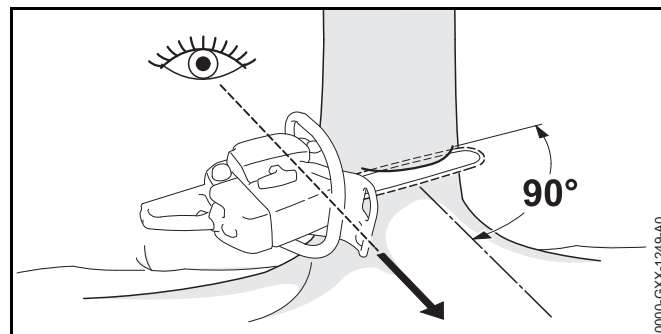
Η ζώνη ασφαλείας στηρίζει το δέντρο, προστατεύοντάς το από πρόωρη πτώση. Η ζώνη ασφαλείας πρέπει να έχει πλάτος ίσο προς το 1/10 έως 1/5 της διαμέτρου του κορμού.

G Ζώνη συγκράτησης

Η ζώνη συγκράτησης στηρίζει το δέντρο, προστατεύοντάς το από πρόωρη πτώση. Η ζώνη συγκράτησης πρέπει να έχει πλάτος ίσο προς το 1/10 έως 1/5 της διαμέτρου του κορμού.

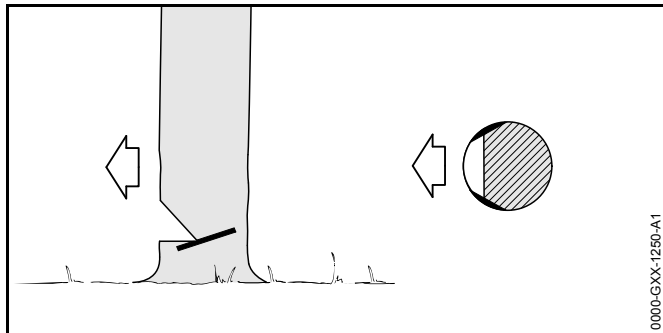
11.8.4 Δημιουργία σφήνας ριζίματος

Η σφήνα ριζίματος καθορίζει την κατεύθυνση πτώσης του δέντρου. Τηρείτε τους κανονισμούς της χώρας σχετικά με τη δημιουργία της σφήνας ριζίματος.



- ▶ Κρατήστε το αλυσοπρίονο με τέτοιο τρόπο, ώστε η σφήνα ριζίματος να σχηματίζει ορθή γωνία προς την κατεύθυνση πτώσης και το αλυσοπρίονο να βρίσκεται κοντά στο έδαφος.

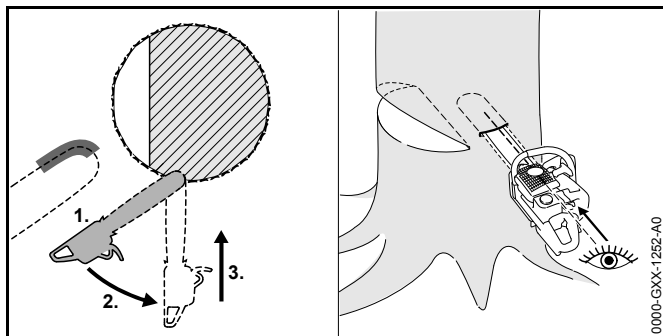
- ▶ Κόψτε μια οριζόντια τομή βάσης.
- ▶ Κόψτε μια λοξή τομή σε γωνία 45° προς την οριζόντια τομή βάσης.



- ▶ Αν το ξύλο είναι υγιές και έχει μακριές ίνες, δημιουργήστε πλευρικές τομές σύμφωνα με τα εξής κριτήρια:
 - Οι πλευρικές τομές είναι ίδιες και στις δύο πλευρές.
 - Οι πλευρικές τομές βρίσκονται στο ίδιο ύψος με τη βάση της σφήνας ριζιματος.
 - Οι πλευρικές τομές έχουν πλάτος ίσο με το 1/10 της διαμέτρου του κορμού.
- Ο κορμός δεν σκίζεται κατά την πτώση του δέντρου.

11.8.5 Βύθισμα

Το βύθισμα είναι μια τεχνική εργασίας που είναι απαραίτητη για το ριζιμο δέντρων.



- ▶ Ακουμπήστε τη λάμα στη σημείο τομής με το κάτω μέρος της μύτης, δίνοντας φουλ γκάτσι.

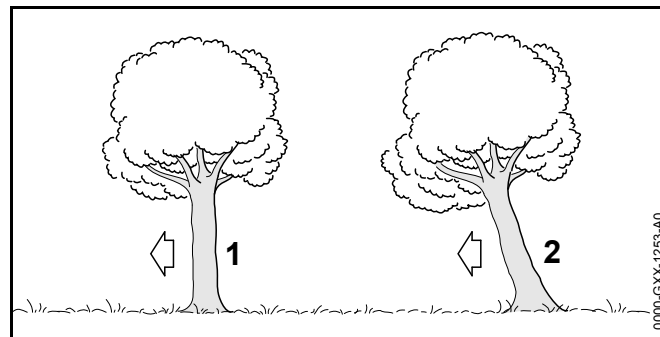
- ▶ Κόψτε τον κορμό, μέχρι η λάμα να βυθιστεί σε βάθος διπλάσιο του πλάτους της.
- ▶ Στρέψτε το μηχάνημα στη θέση βύθισης.
- ▶ Βυθίστε τη λάμα στο ξύλο.

11.8.6 Επιλογή κατάλληλης τομής ριψής

Η επιλογή της κατάλληλης τομής ριζιματος εξαρτάται από τα εξής κριτήρια:

- φυσική κλίση του δέντρου
- κλαδιά του δέντρου
- ζημιές στο δέντρο
- υγεία του δέντρου
- αν υπάρχει χιόνι πάνω στο δέντρο: φορτίο χιονιού
- κατεύθυνση της πλαγιαίας
- κατεύθυνση και ταχύτητα του αέρα
- τυχόν διπλανά δέντρα

Τα παραπάνω κριτήρια μπορούν να αναλυθούν σε βάθος, ανάλογα με τις συνθήκες. Σ' αυτό το εγχειρίδιο οδηγιών θα περιοριστούμε σε δύο περιπτώσεις.



1 Κανονικό δέντρο

Ένα κανονικό δέντρο είναι κατακόρυφο προς το έδαφος και έχει ομοιόμορφη κορυφή.

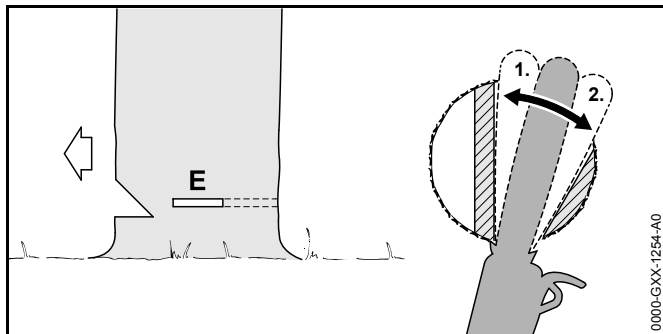
2 Γερμένο δέντρο


Ένα γερμένο δέντρο έχει λοξή κλίση, με κορυφή που δείχνει προς την κατεύθυνση πτώσης.

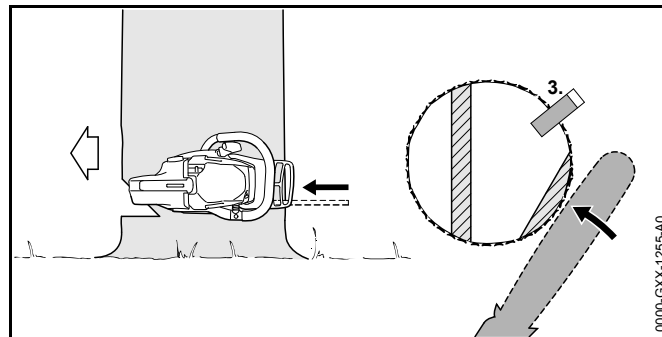
11.8.7 Ρίξιμο κανονικού δέντρου με κορμό μικρής διαμέτρου

Για το ρίξιμο ενός κανονικού δέντρου χρησιμοποιούμε μια τομή ριξίματος με ζώνη ασφαλείας. Αυτή η τομή ριξίματος χρησιμοποιείται όταν η διάμετρος του κορμού είναι μικρότερη από το πραγματικό μήκος κοπής του αλυσοπρίονου.

- ▶ Φωνάζετε «Πέφτει!».



- ▶ Βυθίστε τη λάμα μέσα στην τομή ριξίματος μέχρι να εμφανιστεί πάλι από την άλλη πλευρά του κορμού,  11.8.5.
- ▶ Στηρίξτε τα νύχια του αλυσοπρίονου πίσω από τη λωρίδα θραύσης και χρησιμοποιήστε τα σαν σημείο στροφής.
- ▶ Δημιουργήστε την τομή ριξίματος προς την κατεύθυνση της λωρίδας θραύσης.
- ▶ Δημιουργήστε την τομή ριξίματος προς την κατεύθυνση της ζώνης ασφαλείας.

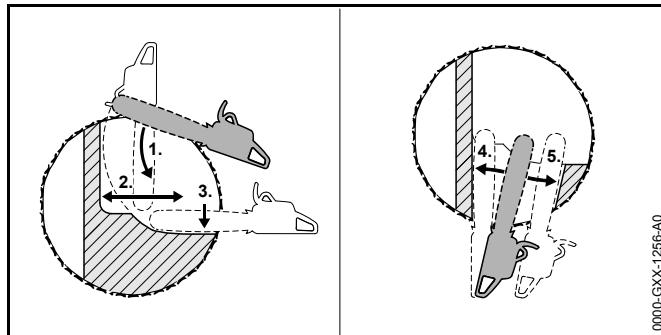


- ▶ Δημιουργήστε τη σφήνα ριξίματος. Η σφήνα ριξίματος πρέπει να έχει διαστάσεις ανάλογες με τη διάμετρο του κορμού και το πλάτος της τομής ριξίματος.
- ▶ Φωνάζετε «Πέφτει!».
- ▶ Χωρίστε τη ζώνη ασφαλείας από έξω και οριζόντια, στο ίδιο επίπεδο με την τομή ριξίματος, κρατώντας το αλυσοπρίονο με τεντωμένα χέρια. Το δέντρο πέφτει.

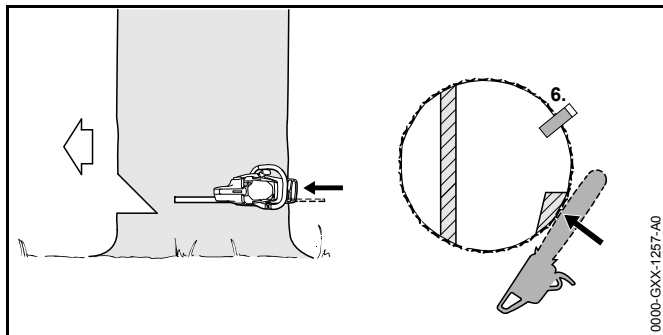
11.8.8 Ρίξιμο κανονικού δέντρου με κορμό μεγάλης διαμέτρου

Για το ρίξιμο ενός κανονικού δέντρου χρησιμοποιούμε μια τομή ριξίματος με ζώνη ασφαλείας. Αυτή η τομή ριξίματος χρησιμοποιείται όταν η διάμετρος του κορμού είναι μεγαλύτερη από το πραγματικό μήκος κοπής του αλυσοπρίονου.

- ▶ Φωνάζετε «Πέφτει!».



- ▶ Στηρίξτε το αλυσοπρίονο στα νύχια στο ύψος της τομής ριζίματος και χρησιμοποιήστε τα σαν σημείο στροφής.
- ▶ Οδηγήστε το αλυσοπρίονο οριζόντια μέσα στην τομή ριζίματος και περιστρέψτε το όσο είναι δυνατόν.
- ▶ Δημιουργήστε την τομή ριζίματος προς την κατεύθυνση της λωρίδας θραύσης.
- ▶ Δημιουργήστε την τομή ριζίματος προς την κατεύθυνση της ζώνης ασφαλείας.
- ▶ Μεταβείτε την απέναντι πλευρά του κορμού.
- ▶ Βυθίστε τη λάμα στο δέντρο, στο ίδιο ύψος με την τομή ριζίματος.
- ▶ Δημιουργήστε την τομή ριζίματος προς την κατεύθυνση της λωρίδας θραύσης.
- ▶ Δημιουργήστε την τομή ριζίματος προς την κατεύθυνση της ζώνης ασφαλείας.

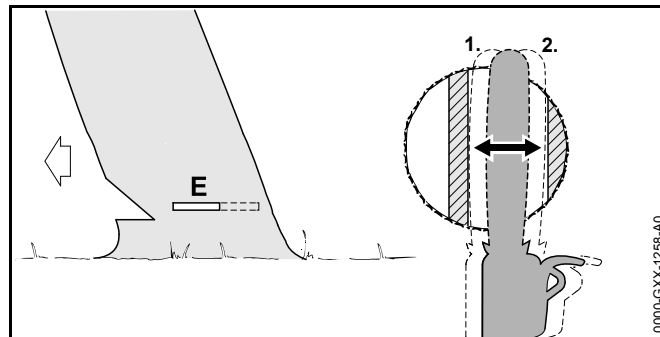


- ▶ Δημιουργήστε τη σφήνα ριζίματος. Η σφήνα ριζίματος πρέπει να έχει διαστάσεις ανάλογες με τη διάμετρο του κορμού και το πλάτος της τομής ριζίματος.
- ▶ Φωνάξτε «Πέφτει!».
- ▶ Χωρίστε τη ζώνη ασφαλείας από έξω και οριζόντια, στο ίδιο επίπεδο με την τομή ριζίματος, κρατώντας το αλυσοπρίονο με τεντωμένα χέρια. Το δέντρο πέφτει.

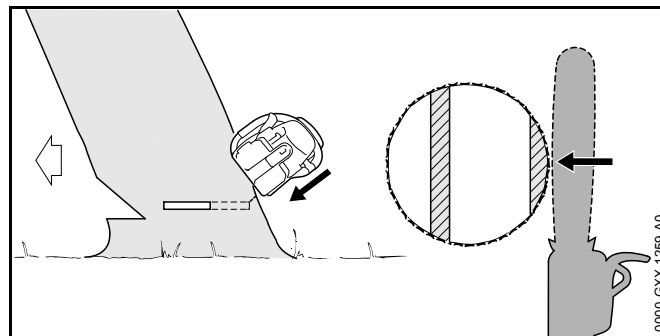
11.8.9 Ριζίμο γερμένου δέντρου με κορμό μικρής διαμέτρου

Για να ριζούμε ένα γερμένο δέντρο, χρησιμοποιούμε με τομή ριζίματος και ζώνη συγκράτησης. Αυτή η τομή ριζίματος χρησιμοποιείται όταν η διάμετρος του κορμού είναι μικρότερη από το πραγματικό μήκος κοπής του αλυσοπρίονου.

- ▶ Φωνάξτε «Πέφτει!».



- ▶ Βυθίστε τη λάμα μέσα στην τομή ριζίματος μέχρι να εμφανιστεί πάλι από την άλλη πλευρά του κορμού, 11.8.5.
- ▶ Δημιουργήστε την τομή ριζίματος προς την κατεύθυνση της λωρίδας θραύσης.
- ▶ Δημιουργήστε την τομή ριζίματος προς την κατεύθυνση της ζώνης συγκράτησης.



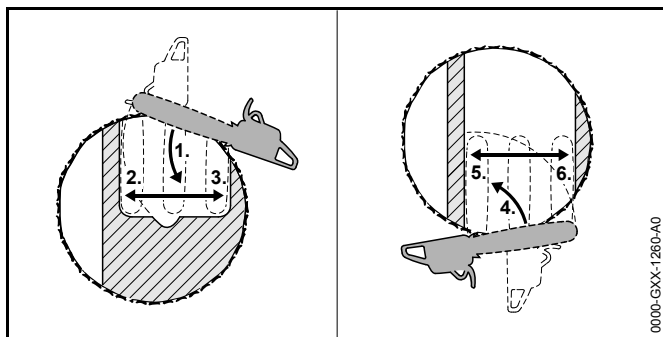
- ▶ Φωνάξτε «Πέφτει!».

- ▶ Κόψτε τη ζώνη συγκράτησης από την έξω πλευρά, λοξά από πάνω, κρατώντας το αλυσοπρίονο με τεντωμένα χέρια.
Το δέντρο πέφτει.

11.8.10 Ριζίμο γερμένου δέντρου με κορμό μεγάλης διαμέτρου

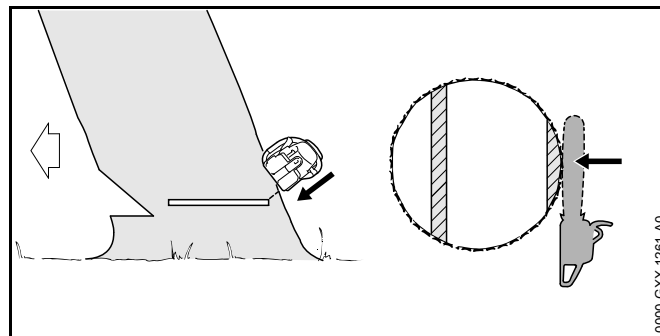
Για το ριζίμο ενός γερμένου δέντρου χρησιμοποιούμε μια τομή ριζίματος με ζώνη συγκράτησης. Αυτή η τομή ριζίματος χρησιμοποιείται όταν η διάμετρος του κορμού είναι μεγαλύτερη από το πραγματικό μήκος κοπής του αλυσοπρίονου.

- ▶ Φωνάξετε «Πέφτει!».



- ▶ Στηρίξτε το αλυσοπρίονο στα νύχια πίσω από τη ζώνη συγκράτησης, στο ύψος της τομής ριζίματος, και χρησιμοποιήστε τα σαν σημείο στροφής.
- ▶ Οδηγήστε το αλυσοπρίονο οριζόντια μέσα στην τομή ριζίματος και περιστρέψτε το όσο είναι δυνατόν.
- ▶ Δημιουργήστε την τομή ριζίματος προς την κατεύθυνση της λωρίδας θραύσης.
- ▶ Δημιουργήστε την τομή ριζίματος προς την κατεύθυνση της ζώνης συγκράτησης.
- ▶ Μεταβείτε την απέναντι πλευρά του κορμού.
- ▶ Στηρίξτε το αλυσοπρίονο στα νύχια πίσω από τη λωρίδα θραύσης, στο ύψος της τομής ριζίματος, και χρησιμοποιήστε τα σαν σημείο στροφής.
- ▶ Οδηγήστε το αλυσοπρίονο οριζόντια μέσα στην τομή ριζίματος και περιστρέψτε το όσο είναι δυνατόν.
- ▶ Δημιουργήστε την τομή ριζίματος προς την κατεύθυνση της λωρίδας θραύσης.

- ▶ Δημιουργήστε την τομή ριζίματος προς την κατεύθυνση της ζώνης συγκράτησης.



- ▶ Φωνάξετε «Πέφτει!».
- ▶ Κόψτε τη ζώνη συγκράτησης από την έξω πλευρά, λοξά από πάνω, κρατώντας το αλυσοπρίονο με τεντωμένα χέρια.
Το δέντρο πέφτει.

12 Μετά την εργασία

12.1 Μετά την εργασία

- ▶ Σβήστε τον κινητήρα και τοποθετήστε το φρένο αλυσίδας.
- ▶ Αφήστε το αλυσοπρίονο να κρυώσει.
- ▶ Αν το αλυσοπρίονο είναι βρεγμένο, αφήστε το να στεγνώσει.
- ▶ Καθαρίστε το αλυσοπρίονο.
- ▶ Καθαρίστε το φίλτρο αέρα.
- ▶ Καθαρίστε τη λάμα και την αλυσίδα.
- ▶ Λύστε τα παξιμάδια στο καπάκι της καμπάνας.
- ▶ Στρέψτε τη βίδα τάνυσης αριστερόστροφα κατά 2 πλήρεις στροφές.
Η αλυσίδα έχει τώρα χαλαρώσει.
- ▶ Σφίξτε τα παξιμάδια στο καπάκι της καμπάνας.
- ▶ Περάστε την προστατευτική θήκη της αλυσίδας πάνω στη λάμα, έτσι ώστε να καλύπτει ολόκληρη τη λάμα.

13 Μεταφορά

13.1 Μεταφορά του αλυσοπρίονου

- ▶ Σβήστε τον κινητήρα και δέστε το φρένο της αλυσίδας.
- ▶ Περάστε την προστατευτική θήκη της αλυσίδας πάνω στη λάμα, έτσι ώστε να καλύπτει ολόκληρη τη λάμα.
- ▶ Μεταφέρετε το αλυσοπρίονο με το δεξί χέρι στη σωληνωτή λαβή, με τη λάμα στραμμένη προς τα πίσω.
- ▶ Αν το αλυσοπρίονο μεταφέρεται σε αυτοκίνητο, ασφαλίστε το με τέτοιο τρόπο ώστε να μη μπορέσει να ανατραπεί ή να μετακινηθεί.

14 Φύλαξη

14.1 Φύλαξη αλυσοπρίονου

- ▶ Σβήστε τον κινητήρα και τοποθετήστε το φρένο αλυσίδας.
- ▶ Περάστε την προστατευτική θήκη της αλυσίδας πάνω στη λάμα, έτσι ώστε να καλύπτει ολόκληρη τη λάμα.
- ▶ Φυλάσσετε το αλυσοπρίονο σύμφωνα με τα εξής κριτήρια:
 - Το αλυσοπρίονο βρίσκεται μακριά από τα παιδιά.
 - Το αλυσοπρίονο είναι καθαρό και στεγνό.

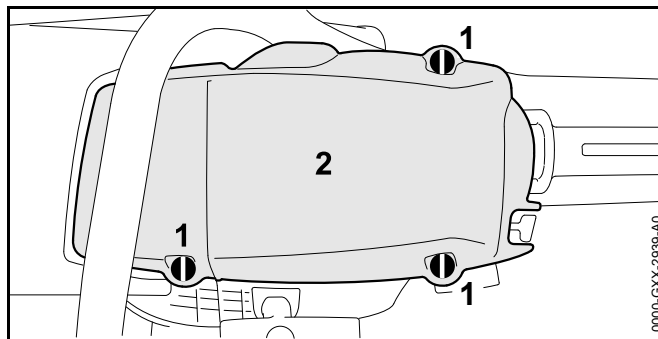
Αν το αλυσοπρίονο πρόκειται να αποθηκευθεί για διάστημα άνω των 3 μηνών:

- ▶ Αφαιρέστε τη λάμα και την αλυσίδα.
- ▶ Ανοίξτε την τάπα του ρεζερβουάρ καυσίμου.
- ▶ Αδειάστε το ρεζερβουάρ καυσίμου.
- ▶ Κλείστε το ρεζερβουάρ καυσίμου.
- ▶ Ζητήστε από τον πιστοποιημένο αντιπρόσωπο της STIHL να καθαρίσει το ρεζερβουάρ καυσίμου.
- ▶ Ξεκινήστε τον κινητήρα, δέστε το φρένο αλυσίδας και αφήστε τον κινητήρα να λειτουργεί στο ρελαντί μέχρι να σβήσει.

15 Καθάρισμα

15.1 Καθάρισμα αλυσοπρίονου

- ▶ Σβήστε τον κινητήρα και τοποθετήστε το φρένο αλυσίδας.
- ▶ Αφήστε το αλυσοπρίονο να κρυώσει.
- ▶ Καθαρίστε το αλυσοπρίονο με ένα υγρό πανί ή διαλυτικό ρητίνης STIHL.
- ▶ Καθαρίστε τις σχισμές αερισμού με ένα πινέλο.

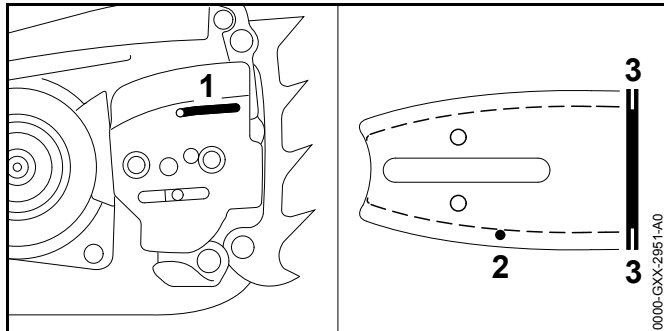


- ▶ Στρέψτε τα κουμπιά του κελύφους (1) αριστερόστροφα κατά το 1/4 της στροφής.
- ▶ Αφαιρέστε το κέλυφος (2).
- ▶ Αφαιρέστε το καπάκι της καμπάνας.
- ▶ Καθαρίστε τα πτερύγια του κυλίνδρου και το εσωτερικό του κελύφους με ένα πινέλο, ένα υγρό πανί ή διαλυτικό ρητίνης της STIHL.
- ▶ Καθαρίστε την περιοχή γύρω από την καμπάνα με ένα υγρό πανί ή διαλυτικό ρητίνης STIHL.
- ▶ Τοποθετήστε το κέλυφος (2).
- ▶ Στρέψτε τα κουμπιά του κελύφους (1) δεξιόστροφα μέχρι να ακουστεί ένας χαρακτηριστικός ήχος. Τα κουμπιά του κελύφους (1) έχουν τώρα ασφαλιστεί.
- ▶ Τοποθετήστε το καπάκι της καμπάνας.

15.2 Καθάρισμα λάμας και αλυσίδας

- ▶ Σβήστε τον κινητήρα και τοποθετήστε το φρένο αλυσίδας.

- ▶ Αφαιρέστε τη λάμα και την αλυσίδα.

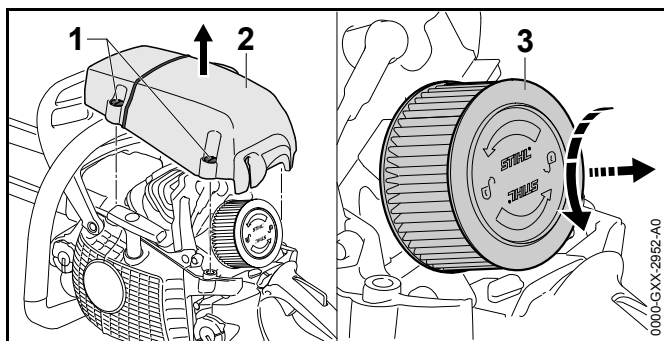


- ▶ Καθαρίστε την οπή εισόδου του λαδιού (1), το κανάλι εξόδου του λαδιού (2) και το αυλάκι (3) με ένα πινέλο, μια μαλακή βούρτσα ή διαλυτικό ρητίνης STIHL.
- ▶ Καθαρίστε την αλυσίδα με ένα πινέλο, μια μαλακή βούρτσα ή διαλυτικό ρητίνης STIHL.
- ▶ Τοποθετήστε τη λάμα και την αλυσίδα.

15.3 Καθάρισμα φίλτρου αέρα

Μέσα στο φίλτρο αέρα μπορεί να μαζευτεί πολύ λεπτή σκόνη. Η σκόνη αυτή αποφράσσει το φίλτρο αέρα και δεν μπορεί να απομακρυνθεί με βούρτσισμα ή χτύπημα. Το φίλτρο αέρα πρέπει να καθαριστεί με προϊόν καθαρισμού.

- ▶ Σβήστε τον κινητήρα και δέστε το φρένο της αλυσίδας.



- ▶ Στρέψτε τα κουμπιά του κελύφους (1) αριστερόστροφα κατά το 1/4 της στροφής.

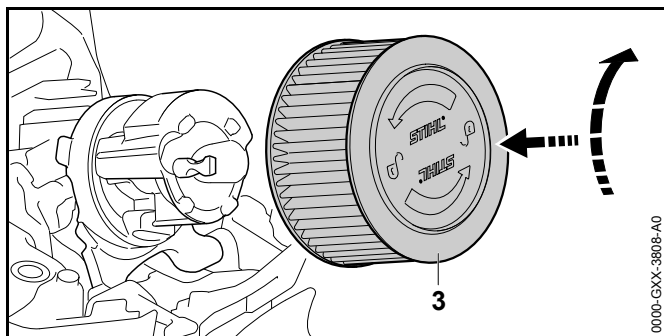
- ▶ Αφαιρέστε το κέλυφος (2).
- ▶ Καθαρίστε την περιοχή γύρω από το φίλτρο αέρα (3) με ένα υγρό πανί ή ένα πινέλο.
- ▶ Στρέψτε το φίλτρο (3) αριστερόστροφα με το χέρι κατά το 1/4 της στροφής.
- ▶ Αφαιρέστε το φίλτρο αέρα (3).
- ▶ Πλύντε το φίλτρο αέρα (3) κάτω από τρεχούμενο νερό, για να απομακρύνετε τις περισσότερες βρομίες από την εξωτερική του επιφάνεια.
- ▶ Αλλάξτε το φίλτρο αέρα (3) αν έχει υποστεί ζημιά.

ΠΡΟΕΙΔΟΠΟΙΗΣΗ

Σε περίπτωση επαφής του προϊόντος καθαρισμού με το δέρμα ή τα μάτια, μπορεί να προκληθεί ερεθισμός στο δέρμα ή στα μάτια.

- ▶ Τηρείτε τις οδηγίες χρήσης του προϊόντος καθαρισμού.
- ▶ Αποφεύγετε την επαφή με τα προϊόντα καθαρισμού.
- ▶ Σε περίπτωση επαφής με το δέρμα, πλύντε την προσβεβλημένη περιοχή με άφθονο νερό και σαπούνι.
- ▶ Σε περίπτωση επαφής με τα μάτια, ξεπλύντε τα μάτια με άφθονο νερό για τουλάχιστον 15 λεπτά και συμβουλευθείτε έναν γιατρό.

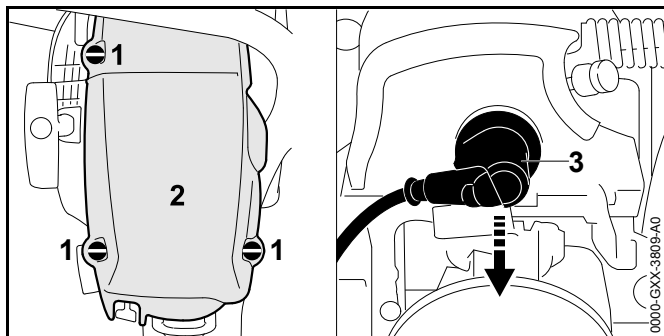
- ▶ Ψεκάστε το εξωτερικό και το εσωτερικό του φίλτρου αέρα (3) με ειδικό καθαριστικό STIHL ή άλλο μέσο καθαρισμού με pH άνω του 12.
- ▶ Αφήστε το ειδικό καθαριστικό STIHL ή άλλο προϊόν καθαρισμού να δράσει για 10 λεπτά.
- ▶ Καθαρίστε το εξωτερικό του φίλτρου αέρα (3) με ένα μαλακό πινέλο.
- ▶ Ξεπλύντε το εξωτερικό και το εσωτερικό του φίλτρου αέρα (3) κάτω από τρεχούμενο νερό.
- ▶ Αφήστε το φίλτρο αέρα (3) να στεγνώσει στον αέρα.



- ▶ Πιέστε το φίλτρο αέρα (3) με το χέρι και στρέψτε το δεξιόστροφα μέχρι να κουμπώσει. Η επιγραφή «STIHL» πρέπει να είναι οριζόντια.
- ▶ Τοποθετήστε το κέλυφος (2).
- ▶ Στρέψτε τα κουμπιά του κελύφους (1) δεξιόστροφα μέχρι να ακουστεί ένας χαρακτηριστικός ήχος. Τα κουμπιά του κελύφους (1) έχουν τώρα ασφαλιστεί.

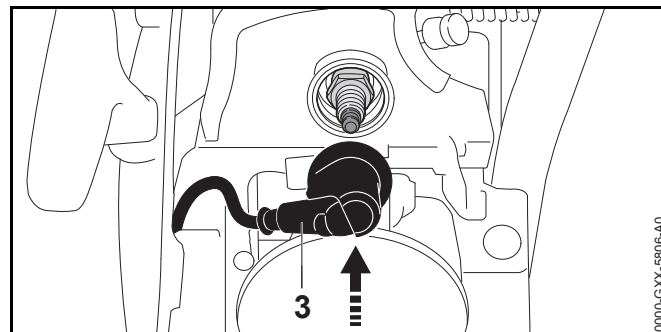
15.4 Καθάρισμα του μπουζί

- ▶ Σβήστε τον κινητήρα και δέστε το φρένο της αλυσίδας.
- ▶ Αφήστε το αλυσοπρίονο να κρυώσει.



- ▶ Στρέψτε τα κουμπιά του κελύφους (1) αριστερόστροφα κατά το 1/4 της στροφής.
- ▶ Αφαιρέστε το κέλυφος (2).
- ▶ Αφαιρέστε το κάλυμμα του μπουζί (3).

- ▶ Καθαρίστε την περιοχή γύρω από το μπουζί με ένα υγρό πανί, αν είναι βρώμικη.
- ▶ Ξεβιδώστε το μπουζί.
- ▶ Καθαρίστε το μπουζί με ένα υγρό πανί.
- ▶ Αλλάξτε το μπουζί, αν έχει διαβρωθεί.



- ▶ Βιδώστε και σφίξτε το μπουζί.
- ▶ Πιέστε το κάλυμμα (3) γερά στο μπουζί.
- ▶ Τοποθετήστε το κέλυφος (2).
- ▶ Στρέψτε τα κουμπιά του κελύφους (1) δεξιόστροφα κατά το 1/4 της στροφής. Τα κουμπιά του κελύφους έχουν τώρα ασφαλιστεί.

16 Συντήρηση

16.1 Διαστήματα συντήρησης

Τα διαστήματα συντήρησης είναι ανάλογα με τις συνθήκες περιβάλλοντος και τις συνθήκες εργασίας. Η STIHL συνιστά τα εξής διαστήματα συντήρησης:

Φρένο αλυσίδας

- ▶ Το φρένο αλυσίδας πρέπει να συντηρείται από τον αντιπρόσωπο της STIHL σύμφωνα με τα εξής χρονικά διαστήματα:
 - Επαγγελματική χρήση: κάθε τρίμηνο
 - Ερασιτεχνική χρήση: κάθε εξάμηνο
 - Περιστασιακή χρήση: κάθε χρόνο

Κάθε 100 ώρες λειτουργίας

- ▶ Αλλάξτε το μπουζί.

Κάθε εβδομάδα

- ▶ Έλεγχος καμπάνας.
- ▶ Έλεγχος λάμας και αφαίρεση γρεζιών.
- ▶ Έλεγχος και τρόχισμα αλυσίδας.

Κάθε μήνα

- ▶ Ζητήστε από τον πιστοποιημένο αντιπρόσωπο της STIHL να καθαρίσει το δοχείο λαδιού.
- ▶ Ζητήστε από τον πιστοποιημένο αντιπρόσωπο της STIHL να καθαρίσει το ρεζερβουάρ καυσίμου.
- ▶ Ζητήστε από τον πιστοποιημένο αντιπρόσωπο της STIHL να καθαρίσει το φίλτρο αναρρόφησης μέσα στο ρεζερβουάρ καυσίμου.

Κάθε χρόνο

- ▶ Ζητήστε από τον πιστοποιημένο αντιπρόσωπο της STIHL να αλλάξει το φίλτρο αναρρόφησης μέσα στο ρεζερβουάρ καυσίμου.

16.2 Αφαίρεση των γρεζιών από τη λάμα

Στην εξωτερική πλευρά της λάμας μπορεί να σχηματιστούν γρέζια.

- ▶ Αφαιρέστε τα γρέζια με μια επίπεδη λίμα ή με έναν ευθυγραμμιστή λάμας της STIHL.
- ▶ Αν έχετε οποιαδήποτε απορία, απευθυνθείτε στον πιστοποιημένο αντιπρόσωπο της STIHL.

16.3 Τρόχισμα αλυσίδας

Το σωστό τρόχισμα της αλυσίδας απαιτεί πολλή εξάσκηση.

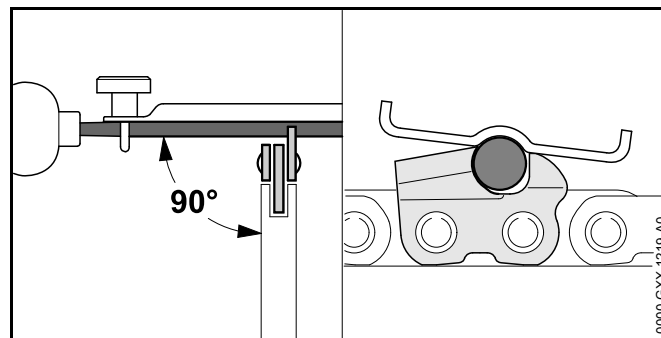
Για το σωστό τρόχισμα της αλυσίδας μπορούν να σας βοηθήσουν οι λίμες STIHL, τα βοηθήματα τροχίσματος STIHL, τα τροχιστικά STIHL και το φυλλάδιο «Τρόχισμα αλυσίδων STIHL». Το φυλλάδιο είναι διαθέσιμο στη σελίδα www.stihl.com/sharpening-brochure.

Η STIHL συνιστά να αναθέσετε το τρόχισμα της αλυσίδας στον πιστοποιημένο αντιπρόσωπο της STIHL.

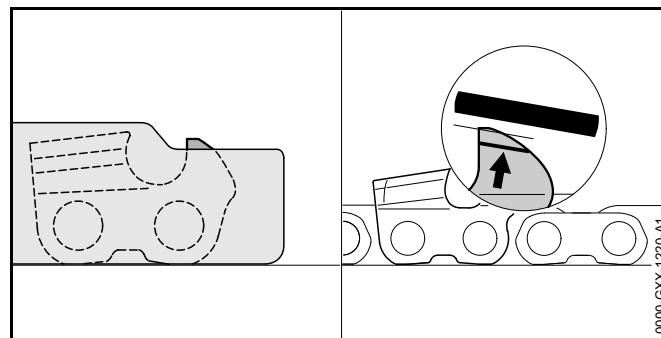
⚠ ΠΡΟΕΙΔΟΠΟΙΗΣΗ

Τα δόντια κοπής της αλυσίδα είναι κοφτερά. Ο χρήστης μπορεί να τραυματιστεί.

- ▶ Να φοράτε γάντια εργασίας από ανθεκτικό υλικό.



- ▶ Τροχίστε κάθε δόντι κοπής με μια στρογγυλή λίμα, σύμφωνα με τα εξής κριτήρια:
 - Η στρογγυλή λίμα ταιριάζει στο βήμα της αλυσίδας.
 - Κινείτε τη στρογγυλή λίμα από μέσα προς τα έξω.
 - Κινείτε τη στρογγυλή λίμα σε ορθή γωνία προς τη λάμα.
 - Τηρείτε τη γωνία τροχίσματος των 30°.



- ▶ Τροχίστε τους οδηγούς βάθους με μια επίπεδη λίμα, μέχρι το ύψος τους να είναι ίδιο με αυτό τη καλίμπρα τροχίσματος STIHL και να είναι παράλληλοι με το σημάδι φθοράς. Η καλίμπρα τροχίσματος STIHL πρέπει να είναι κατάλληλη για το βήμα της αλυσίδας.

- ▶ Αν έχετε οποιαδήποτε απορία, απευθυνθείτε στον πιστοποιημένο αντιπρόσωπο της STIHL.

17 Επισκευή

17.1 Επισκευή αλυσοπρίονου, λάμας και αλυσίδα

Ο χρήστης δεν δύναται να επισκευάσει μόνος του το αλυσοπρίονο, τη λάμα και την αλυσίδα.

- ▶ Αν υπάρχει ζημιά στο αλυσοπρίονο, στη λάμα ή στην αλυσίδα, μη χρησιμοποιήσετε το αλυσοπρίονο, τη λάμα ή την αλυσίδα αλλά απευθυνθείτε στον πιστοποιημένο αντιπρόσωπο της STIHL.

18 Αντιμετώπιση βλαβών

18.1 Αντιμετώπιση βλαβών

Οι περισσότερες βλάβες έχουν κοινές αιτίες.

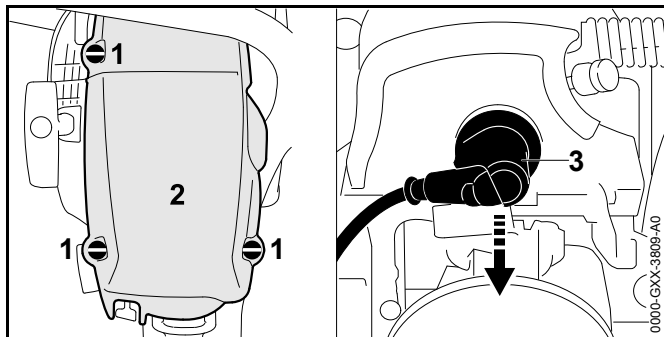
- ▶ Λάβετε τα εξής μέτρα:
 - ▶ Καθαρίστε το φίλτρο αέρα.
 - ▶ Καθαρίστε ή αλλάξτε το μπουζί.
 - ▶ Επιλέξτε χειμερινή ή θερινή λειτουργία.
- ▶ Αν η βλάβη εξακολουθεί να υπάρχει, λάβετε τα μέτρα που αναφέρονται στον πίνακα που ακολουθεί.

| Βλάβη | Αιτία | Αντιμετώπιση |
|---|---|--|
| Ο κινητήρας δεν παίρνει μπρος. | Δεν υπάρχει αρκετό καύσιμο στο ρεζερβουάρ καυσίμου. | ▶ Παρασκευάστε καύσιμο και ανεφοδιάστε το αλυσοπρίοιο. |
| | Ο κινητήρας έχει μπουκώσει. | ▶ Εξαερίστε τον θάλαμο καύσης. |
| | Το καρμπιρατέρ έχει υπερθερμανθεί. | ▶ Αφήστε το αλυσοπρίοιο να κρυώσει. |
| | Το καρμπιρατέρ έχει παγώσει. | ▶ Αφήστε το αλυσοπρίοιο να ζεσταθεί σε θερμοκρασία +10 °C. |
| Ο κινητήρας λειτουργεί ακανόνιστα στο ρελαντί. | Το καρμπιρατέρ έχει παγώσει. | ▶ Αφήστε το αλυσοπρίοιο να ζεσταθεί σε θερμοκρασία +10 °C. |
| Ο κινητήρας σβήνει στο ρελαντί. | Το καρμπιρατέρ έχει παγώσει. | ▶ Αφήστε το αλυσοπρίοιο να ζεσταθεί σε θερμοκρασία +10 °C. |
| Ο κινητήρας έχει κακή επιτάχυνση. | Η αλυσίδα είναι πολύ τεντωμένη. | ▶ Τεντώστε σωστά την αλυσίδα. |
| | Το σύστημα λίπανσης αλυσίδας δεν δίνει αρκετό λάδι αλυσίδας. | ▶ Αυξήστε την παροχή λαδιού. |
| Ο κινητήρας δεν επιτυγχάνει τον ανώτατο αριθμό στροφών. | Το αλυσοπρίοιο δεν έχει προσαρμοστεί κατάλληλα στις συνθήκες περιβάλλοντος. | ▶ Βαθμονομήστε το αλυσοπρίοιο. |

| Βλάβη | Αιτία | Αντιμετώπιση |
|--|--|--|
| Η αλυσίδα δεν κινείται όταν δίνει γκάζι. | Το φρένο αλυσίδας έχει δεθεί. | ▶ Λύστε το φρένο αλυσίδας. |
| | Η αλυσίδα είναι πολύ τεντωμένη. | ▶ Τεντώστε σωστά την αλυσίδα. |
| | Το γρανάζι μύτης της λάμας έχει μπλοκάρει. | ▶ Καθαρίστε το γρανάζι μύτης της λάμας με διαλυτικό ρητίνης STIHL. |
| Αναπτύσσεται καπνός ή μυρωδιά καμένου κατά τη διάρκεια της εργασίας. | Η αλυσίδα δεν είναι σωστά τροχισμένη. | ▶ Τροχίστε σωστά την αλυσίδα. |
| | Δεν υπάρχει αρκετό λάδι αλυσίδας στο δοχείο λαδιού. | ▶ Συμπληρώστε λάδι αλυσίδας. |
| | Το σύστημα λίπανσης αλυσίδας δεν δίνει αρκετό λάδι αλυσίδας. | ▶ Αυξήστε την παροχή λαδιού. |
| | Η αλυσίδα είναι πολύ τεντωμένη. | ▶ Τεντώστε σωστά την αλυσίδα. |
| | Το αλυσοπρίοιο δεν χρησιμοποιείται με σωστό τρόπο. | ▶ Ζητήστε εξηγήσεις και εξασκηθείτε στη χρήση του μηχανήματος. |

18.2 Αερισμός θαλάμου καύσης

- ▶ Δέστε το φρένο της αλυσίδας.





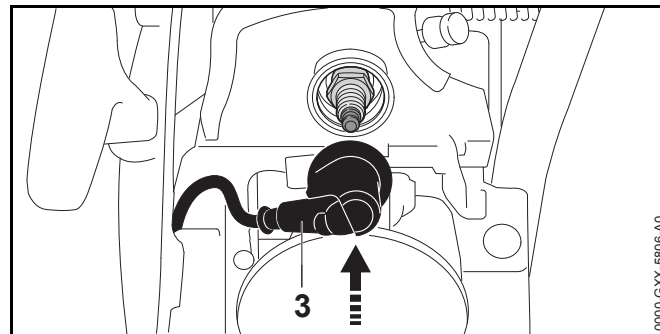
- ▶ Στρέψτε τα κουμπιά του κελύφους (1) αριστερόστροφα κατά το 1/4 της στροφής.
- ▶ Αφαιρέστε το κέλυφος (2).
- ▶ Αφαιρέστε το κάλυμμα του μπουζί (3).
- ▶ Ξεβιδώστε το μπουζί.
- ▶ Σκουπίστε το μπουζί.



ΠΡΟΕΙΔΟΠΟΙΗΣΗ

Αν τραβήξετε το κορδόνι της μίζας όσο έχει αποσυνδεθεί το κάλυμμα του μπουζί, μπορούν να πεταχτούν σπινθήρες από τον κύλινδρο. Σε εύφλεκτο ή εκρηκτικό περιβάλλον, οι σπινθήρες μπορούν να προκαλέσουν πυρκαγιές ή εκρήξεις. Υπάρχει κίνδυνος για σοβαρό τραυματισμό ή θανατηφόρο ατύχημα και για υλικές ζημιές.

- ▶ Γυρίστε τον μοχλό πολλαπλών λειτουργιών στη θέση  και κρατήστε τον σ' αυτή τη θέση, πριν τραβήξετε έξω τη λαβή εκκίνησης .
- ▶ Γυρίστε τον μοχλό πολλαπλών λειτουργιών στη θέση  και κρατήστε τον σ' αυτή τη θέση.
- ▶ Τραβήξτε τη λαβή εκκίνησης, οδηγώντας το κορδόνι πίσω κάθε φορά.
Ο θάλαμος καύσης έχει τώρα αεριστεί.
- ▶ Βιδώνετε και σφίγγετε καλά το μπουζί.



- ▶ Πιέστε το κάλυμμα (3) γερά στο μπουζί.
- ▶ Τοποθετήστε το κέλυφος (2).
- ▶ Στρέψτε τα κουμπιά του κελύφους (1) δεξιόστροφα μέχρι να ακουστεί ένας χαρακτηριστικός ήχος.
Τα κουμπιά του κελύφους έχουν τώρα ασφαλιστεί.

19 Τεχνικά χαρακτηριστικά

19.1 Αλυσοπρίονο STIHL MS 462 C-M

- Κυβισμός: 72,2 cm³
- Ισχύς κατά ISO 7293: 4,4 kW (6,0 HP)
- Αριθμός στροφών στο ρελαντί κατά ISO 11681: 2800 ± 50 σ.α.λ.
- Επιτρεπόμενα μπουζί: NGK CMR6H της STIHL
- Απόσταση ηλεκτροδίων μπουζί: 0,5 mm
- Βάρος με άδειο ρεζερβουάρ καυσίμου, άδειο δοχείο λαδιού, χωρίς λάμα και χωρίς αλυσίδα
 - MS 462 C-M: 6,0 kg
 - MS 462 C-M με θέρμανση λαβών και σύστημα θέρμανσης καρμπυρατέρ: 6,1 kg
- Μέγιστη χωρητικότητα ρεζερβουάρ καυσίμου: 720 cm³ (0,72 L)
- Μέγιστη χωρητικότητα δοχείου λαδιού: 340 cm³ (0,34 L)

19.2 Καμπάνες και ταχύτητες αλυσίδας

Οι εξής καμπάνες είναι κατάλληλες για χρήση σ' αυτό το αλυσοπρίοно:

- 7 δοντιών για 3/8"
- Μέγιστη ταχύτητα της αλυσίδας κατά ISO 11681: 28,9 m/s
- Ταχύτητα αλυσίδας με μέγιστη ισχύ: 21,7 m/s

19.3 Ελάχιστο βάθος αυλακιού της λάμας

Το ελάχιστο βάθος αυλακιού εξαρτάται από το βήμα της λάμας.

- 3/8": 6 mm

19.4 Τιμές θορύβου και ταλαντώσεων

- Στάθμη ηχοπίεσης L_{peq} μετρούμενη σύμφωνα με το πρότυπο ISO 22868: 108 dB(A). Ο συντελεστής K για τη στάθμη ηχοπίεσης ανέρχεται σε 2 dB(A).
- Στάθμη ηχητικής ισχύος L_w μετρούμενη σύμφωνα με το πρότυπο ISO 22868: 119 dB(A). Ο συντελεστής K για τη στάθμη ηχητικής ισχύος ανέρχεται σε 2 dB(A).
- Δονήσεις $a_{hv,eq}$ μετρούμενη κατά ISO 22867:
 - Σωληνωτή λαβή: 4,8 m/s². Ο συντελεστής K για τις δονήσεις ανέρχεται σε 2 m/s².
 - Λαβή χειρισμού: 3,6 m/s². Ο συντελεστής K για τις δονήσεις ανέρχεται σε 2 m/s².

Πληροφορίες σχετικά με τη συμμόρφωση προς την Οδηγία 2002/44/EK για την έκθεση των εργαζομένων σε κραδασμούς, μπορείτε να βρείτε στην ιστοσελίδα www.stihl.com/vib.

19.5 REACH

REACH είναι το διακριτικό όνομα ενός κανονισμού των ΕΚ για την καταχώριση, την αξιολόγηση και την αδειοδότηση χημικών προϊόντων.

Για πληροφορίες σχετικά με την τήρηση του συστήματος REACH, συμβουλευθείτε την ιστοσελίδα www.stihl.com/reach.

19.6 Όρια εκπομπής ρύπων

Η τιμή για την εκπομπή CO₂ που μετρήθηκε κατά τη διαδικασία έγκρισης τύπου ΕΚ αναφέρεται στα τεχνικά χαρακτηριστικά του προϊόντος στην ιστοσελίδα www.stihl.com/co2.

Η μετρούμενη τιμή CO₂ προσδιορίστηκε σε αντιπροσωπευτικό κινητήρα σύμφωνα με τυποποιημένη διαδικασία δοκιμής υπό εργαστηριακές συνθήκες και δεν αποτελεί ρητή ή σιωπηρή εγγύηση για την απόδοση ενός ορισμένου κινητήρα.

Με κατάλληλη χρήση και συντήρηση, όπως περιγράφεται σ' αυτές τις οδηγίες χρήσης, ικανοποιούνται οι ισχύουσες απαιτήσεις σχετικά με την εκπομπή ρύπων. Σε περίπτωση αλλαγών στον κινητήρα ακυρώνεται η άδεια χρήσης.

20 Συνδυασμοί λάμας και αλυσίδας

20.1 Αλυσοπρίνο STIHL MS 462

| Βήμα | Πάχος οδηγών/πλάτος αυλακιού | Μήκος | Λάμα | Αριθμός δοντιών γραναζιού μύτης | Αριθμός οδηγών | Αλυσίδα |
|-------|------------------------------|-------|---------------------|---------------------------------|----------------|---|
| 3/8" | 1,6 mm | 40 cm | Rollomatic E | 11 | 60 | 36 RS (σειρά 3621) 36 RS3 (σειρά 3626) 36 RM (σειρά 3652) |
| | | | Rollomatic ES | | | |
| | | 45 cm | Rollomatic E | 11 | 66 | |
| | | | Rollomatic ES | | | |
| | | 50 cm | Rollomatic E | 11 | 72 | |
| | | | Rollomatic ES | | | |
| | | | Rollomatic ES Light | | | |
| | | 55 cm | Duromatic E | - | | |
| | | 55 cm | Rollomatic ES | 11 | 76 | |
| | | 63 cm | Rollomatic E | 11 | 84 | |
| | | | Rollomatic ES | | | |
| | | | Rollomatic ES Light | | | |
| | | 71 cm | Rollomatic ES | 11 | 91 | |
| | | | Rollomatic ES Light | | | |
| 75 cm | Rollomatic ES | 11 | 98 | | | |

Το μήκος κοπής μιας λάμας εξαρτάται από το χρησιμοποιούμενο αλυσοπρίνο και την αλυσίδα. Το πραγματικό μήκος κοπής μιας λάμας μπορεί να είναι μικρότερο από το αναφερόμενο μήκος.

21 Ανταλλακτικά και παρελκόμενα

21.1 Ανταλλακτικά και παρελκόμενα

STIHL Τα σύμβολα αυτά χαρακτηρίζουν τα γνήσια ανταλλακτικά και τα γνήσια παρελκόμενα της STIHL.

Η STIHL συνιστά να χρησιμοποιείτε γνήσια ανταλλακτικά και παρελκόμενα της STIHL.

Τα γνήσια ανταλλακτικά και παρελκόμενα STIHL είναι διαθέσιμα στον πιστοποιημένο αντιπρόσωπο της STIHL.

22 Απόρριψη

22.1 Απόρριψη αλυσοπρίονου

Για πληροφορίες σχετικά με την απόρριψη μπορείτε να απευθυνθείτε σε έναν πιστοποιημένο αντιπρόσωπο της STIHL.

- ▶ Απορρίψτε το αλυσοπρίονο, τη λάμα, την αλυσίδα, το καύσιμο, τη βενζίνη, το λάδι δίχρονων κινητήρων, τα παρελκόμενα και τη συσκευασία σύμφωνα με τους κανονισμούς και με σεβασμό για τη φύση.

23 Δήλωση συμμόρφωσης ΕΕ

23.1 Αλυσοπρίονο STIHL MS 462 C-M

ANDREAS STIHL AG & Co. KG
Badstraße 115
D-71336 Waiblingen
Γερμανία

δηλώνει με αποκλειστική της ευθύνη ότι

- Τύπος: Αλυσοπρίονο
- Κατασκευαστής: STIHL
- Σειρά: MS 462 C-M, MS 462 C-M VW

- Κωδικός σειράς: 1142
- Κυβισμός: 72,2 cm³

ανταποκρίνεται στις σχετικές διατάξεις των οδηγιών 2011/65/ΕΕ, 2006/42/ΕΚ, 2014/30/ΕΕ και 2000/14/ΕΚ και έχει σχεδιαστεί και κατασκευαστεί σύμφωνα με τα εξής πρότυπα, όπως ισχύουν κατά την εκάστοτε ημερομηνία παραγωγής: EN ISO 11681-1, EN 55012 και EN 61000-6-1.

Η εξέταση τύπου ΕΕ σύμφωνα με το άρθρο 12.3(β) της Οδηγίας 2006/42/ΕΕ διενεργήθηκε από την: DPLF, Deutsche Prüf- und Zertifizierungsstelle für Land- und Forsttechnik GbR (NB 0363), Spremberger Straße 1, 64823 Groß-Umstadt, Γερμανία

- Αριθμός πιστοποίησης: K-EG-2016/7987

Ο προσδιορισμός της μετρημένης και εγγυημένης στάθμης ηχητικής ισχύος πραγματοποιήθηκε σύμφωνα με τη μέθοδο που αναφέρεται στην Οδηγία 2000/14/ΕΚ, παράρτημα V, εφαρμόζοντας το πρότυπο ISO 9207.

- Μετρημένη στάθμη ηχητικής ισχύος: 119 dB(A)
- Εγγυημένη στάθμη ηχητικής ισχύος: 121 dB(A)

Ο τεχνικός φάκελος φυλάσσεται στο τμήμα Produktzulassung της ANDREAS STIHL AG & Co. KG.

Το έτος κατασκευής και ο αριθμός του μηχανήματος αναγράφονται στο αλυσοπρίονο.

Waiblingen, 16/01/2019

ANDREAS STIHL AG & Co. KG

Κ.Ε.



Thomas Elsner, επικεφαλής τμήματος διαχείρισης προϊόντων και υπηρεσιών

0458-790-3321-A

griechisch



www.stihl.com



0458-790-3321-A