

STIHL

STIHL BT 131

οδηγίες χρήσης



Πίνακας περιεχομένων

Σχετικά με τις Οδηγίες Χρήσης	2
Οδηγίες ασφαλείας και τεχνική εργασία	2
Συναρμολόγηση μηχανήματος	8
Ρύθμιση ντίζας γκαζιού	8
Καύσιμο	9
Ανεφοδιασμός με καύσιμο	10
Φρένο αρίδας	11
Τοποθέτηση αρίδας	12
Εκκίνηση / σβήσιμο του κινητήρα	12
Οδηγίες χρήσης	15
Απόφραξη σφηνωμένης αρίδας	16
Αλλαγή φίλτρου αέρα	16
Ρύθμιση καρμπρατέρ	17
Μπουζί	17
Συμπεριφορά κινητήρα	18
Λίπανση κεφαλής	19
Φύλαξη του μηχανήματος	19
Οδηγίες συντήρησης και καθαρισμού	20
Περιορισμός φθοράς και αποφυγή ζημιών	22
Κύρια μέρη του μηχανήματος	23
Τεχνικά χαρακτηριστικά	24
Οδηγίες επισκευής	25
Απόρριψη	25
Δήλωση συμμόρφωσης ΕΕ	26

Αγαπητέ πελάτη,

Σας ευχαριστούμε θερμά για την απόφασή σας να αγοράσετε ένα προϊόν ποιότητας της STIHL.

Το προϊόν αυτό έχει κατασκευαστεί με σύγχρονες μεθόδους παραγωγής και κάτω από εκτενή μέτρα διασφάλισης ποιότητας. Από την πλευρά μας έχουμε καταβάλει κάθε δυνατή προσπάθεια ώστε το μηχάνημα αυτό να ανταποκρίνεται στις προσδοκίες σας και να σας εξασφαλίζει εργασία χωρίς προβλήματα.

Αν έχετε οποιοσδήποτε απορίες σχετικά με το μηχάνημά σας, απευθυνθείτε στον αντιπρόσωπο από τον οποίο το αγοράσατε, ή απευθείας στον εισαγωγέα μας.

Δικός σας,



Δρ. Nikolas Stihl

STIHL

Οι παρούσες οδηγίες χρήσης προστατεύονται από δικαιώματα πνευματικής ιδιοκτησίας. Επιφυλάσσονται όλα τα δικαιώματα, ειδικά το δικαίωμα αναπαραγωγής, μετάφρασης και επεξεργασίας με ηλεκτρονικά συστήματα.

Σχετικά με τις Οδηγίες Χρήσης

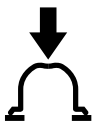
Σύμβολα

Τα σύμβολα που υπάρχουν πάνω στο μηχάνημα επεξηγούνται σ' αυτές τις οδηγίες χρήσης.

Ανάλογα με το μηχάνημα και τον εξοπλισμό του, μπορεί πάνω στο μηχάνημα να υπάρχουν τα εξής σύμβολα.



Ρεζερβουάρ καυσίμου.
Μείγμα καυσίμου από
βενζίνη και λάδι κινητήρα



Ενεργοποίηση χειροκίνητης αντλίας καυσίμου



Φρένο αρίδας

Διάκριση παραγράφων



ΠΡΟΕΙΔΟΠΟΙΗΣΗ

Προειδοποίηση για κίνδυνο ατυχήματος, τραυματισμού και σοβαρών υλικών ζημιών.



ΣΗΜΕΙΩΣΗ

Προειδοποίηση για πιθανή ζημιά του μηχανήματος ή των εξαρτημάτων του.

Τεχνική ανάπτυξη

Στη STIHL εργαζόμαστε συνεχώς για την περαιτέρω βελτίωση των μηχανημάτων και συσκευών μας. Για τον λόγο αυτό, διατηρούμε το δικαίωμα αλλαγών στον σχεδιασμό, στα τεχνικά χαρακτηριστικά και στον εξοπλισμό των μηχανημάτων σας.

Τα στοιχεία και οι εικόνες που υπάρχουν στις οδηγίες χρήσης δεν δεσμεύουν τον κατασκευαστή.

Οδηγίες ασφαλείας και τεχνική εργασία



Κατά τη χρήση αυτού του μηχανήματος πρέπει να λαμβάνονται ειδικά μέτρα ασφαλείας, επειδή η αρίδα αναπτύσσει υψηλή ροπή και μεγάλη ταχύτητα περιστροφής, και για τον λόγο ότι οι αρίδες έχουν κοφτερές ακμές.



Πριν από την πρώτη θέση σε λειτουργία, διαβάστε όλο το εγχειρίδιο οδηγιών με προσοχή και φυλάξτε το για μελλοντική χρήση. Η μη τήρηση των οδηγιών χρήσης μπορεί να οδηγήσει σε θανατηφόρο ατύχημα.

Τηρείτε τους κανονισμούς ασφαλείας που εκδίδονται από τα επαγγελματικά και εργατικά σωματεία, τα ταμεία κοινωνικής πρόνοιας, τους φορείς για την προστασία των εργαζομένων κ.λπ.

Αν δεν έχετε εργαστεί ξανά με μηχάνημα αυτού του είδους, ζητήστε από τον πωλητή ή κάποιον άλλο ειδικό να σας εξηγήσει τον ασφαλή χειρισμό του μηχανήματος. Εναλλακτικά, λάβετε μέρος σε ειδικά μαθήματα.

Το μηχάνημα δεν επιτρέπεται να χρησιμοποιείται από ανηλίκους. Εξαιρούνται νεαροί άνω των 16 ετών, οι οποίοι εκπαιδεύονται υπό επίβλεψη.

Κρατάτε σε ασφαλή απόσταση περαστικούς, παιδιά και ζώα.

Όταν δεν χρησιμοποιείτε το μηχάνημα, να το τοποθετείτε με τέτοιο τρόπο ώστε να μη δημιουργεί κινδύνους. Φροντίζετε ώστε το μηχάνημα να μην είναι προσπίδο σε αναρμόδια άτομα.

Ο χρήστης φέρει ευθύνη για ατυχήματα ή ζημιές που προκαλούνται σε τρίτους ή στις περιουσίες τους.

Δίνετε ή δανείτε το μηχάνημα μόνο σε άτομα που είναι εξοικειωμένα με το συγκεκριμένο μοντέλο και τον χειρισμό του, και δίνετε πάντα μαζί το εγχειρίδιο χρήσης.

Οι ώρες κατά τις οποίες επιτρέπεται η χρήση μηχανημάτων που εκπέμπουν θόρυβο μπορεί να περιορίζονται από εθνικούς και τοπικούς κανονισμούς.

Προκειμένου να εργαστείτε με το μηχάνημα, πρέπει να είστε καλά στην υγεία, ξεκούραστος και σε καλή ψυχολογική κατάσταση.

Αν για λόγους υγείας πρέπει να αποφεύγετε τη σωματική κούραση, ρωτήστε τον γιατρό σας αν μπορείτε να εργαστείτε με μηχάνημα αυτού του είδους.

Για άτομα με βηματοδότη καρδιάς: Το σύστημα ανάφλεξης αυτού του μηχανήματος δημιουργεί ένα ηλεκτρομαγνητικό πεδίο πολύ μικρής έντασης. Δεν μπορεί ωστόσο να αποκλειστεί απόλυτα η επίδραση σε ορισμένους τύπους βηματοδοτών. Για να αποφύγετε τους όποιους κινδύνους για την υγεία σας, η STIHL συνιστά να ζητήσετε συμβουλές από τον γιατρό σας και από τον κατασκευαστή του βηματοδότη.

Απαγορεύεται η χρήση του μηχανήματος μετά από λήψη αλκοόλ, ναρκωτικών ή φαρμάκων που μειώνουν την ικανότητα αντίδρασης.

Χρησιμοποιείτε το μηχάνημα – ανάλογα με το είδος της αρίδας – μόνο για τη διάνοιξη οπών στο έδαφος ή για τη δημιουργία οπών σε ξύλο ή πάγο. Επιλέξτε τον κατάλληλο άξονα διάτρησης, ώστε ο μοχλός του φρένου αρίδας να ακουμπά στον μηρό του χειριστή σε όλη τη διάρκεια της διάτρησης.

Το μηχάνημα δεν επιτρέπεται να χρησιμοποιηθεί για άλλους σκοπούς.

Πριν την έναρξη των εργασιών, βεβαιωθείτε ότι δεν υπάρχουν σωληνώσεις ή αγωγοί (π.χ. φυσικού αερίου, νερού, ρεύμα) στα σημεία όπου σκοπεύετε να ανοίξετε οπές:

- Ζητήστε πληροφορίες από τις τοπικές επιχειρήσεις κοινής ωφελείας.
- Σε περίπτωση αμφιβολίας, ελέγξτε το έδαφος για την παρουσία σωληνών ή αγωγών με έναν κατάλληλο ανιχνευτή ή κάνοντας αναγνωριστικές ανασκαφές.

Το μηχάνημα επιτρέπεται να εφοδιάζεται μόνο με αρίδες και παρελκόμενα που έχουν εγκριθεί από τη STIHL για χρήση σ' αυτό ή τα οποία είναι ισοδύναμα από τεχνική άποψη. Αν έχετε απορίες, απευθυνθείτε σε έναν πιστοποιημένο αντιπρόσωπο. Χρησιμοποιείτε μόνο εξαρτήματα και παρελκόμενα υψηλής ποιότητας. Διαφορετικά μπορεί να υπάρξει κίνδυνος για ατυχήματα ή ζημιές στο μηχάνημα.

Η STIHL συνιστά να χρησιμοποιήσετε μόνο γνήσια εργαλεία και παρελκόμενα STIHL. Οι ιδιότητες των γνήσιων προϊόντων είναι άριστα προσαρμοσμένες στο προϊόν και στις απαιτήσεις του χρήστη.

Μην κάνετε επεμβάσεις στο μηχάνημα, καθώς μπορεί να τεθεί σε κίνδυνο η ασφάλειά σας. Η STIHL δεν αναλαμβάνει καμία ευθύνη για τραυματισμούς ή υλικές ζημιές που οφείλονται στη χρήση μη εγκεκριμένων προσαρμοζόμενων εργαλείων.

Μην καθαρίζετε το μηχάνημα με πλυστικό υψηλής πίεσης. Η δυνατή δέσμη νερού μπορεί να προκαλέσει ζημιά σε εξαρτήματα του μηχανήματος.

Ενδυμασία και εξοπλισμός

Να φοράτε κατάλληλη ενδυμασία και εξοπλισμό.



Τα ρούχα που φοράτε πρέπει να είναι κατάλληλα για την εργασία και δεν πρέπει να σας εμποδίζουν. Να φοράτε εφαρμοστά ρούχα. Ενδεικνυονται οι φόρμες, όχι οι μπλούζες εργασίας.

Μην φοράτε ρούχα που μπορούν να μπλεχτούν σε κλαδιά, θάμνους, ή στα κινούμενα μέρη του μηχανήματος. Επίσης, μη φοράτε μαντίλι, γραβάτα ή κοσμήματα.



Αν έχετε μακριά μαλλιά, δέστε τα και καλύψτε τα με κατάλληλο τρόπο (κάτω από σκούφο, καπελάκι, κράνος κ.λπ.).



Να φοράτε ανθεκτικά παπούτσια με σταθερό, αντιολισθητικό πέλαμα.

ΠΡΟΕΙΔΟΠΟΙΗΣΗ



Να φοράτε γυαλιά ασφαλείας στενής εφαρμογής σύμφωνα με το πρότυπο EN 166 για να μειώνεται ο κίνδυνος τραυματισμού των ματιών. Φροντίζετε ώστε τα γυαλιά ασφαλείας να εφαρμόζουν σωστά.

Να φοράτε ατομικά μέσα για την προστασία της ακοής, όπως π.χ. ωτασπίδες.

Να φοράτε κράνος όταν υπάρχει κίνδυνος από πτώση αντικειμένων.



Να φοράτε ατομικό εξοπλισμό για την προστασία της ακοής, όπως π.χ. ωτασπίδες.

Η STIHL διαθέτει μια πλούσια γκάμα από μέσα ατομικής προστασίας.

Μεταφορά του μηχανήματος

Πάντα με σβηστό κινητήρα.

Σε περίπτωση μεταφοράς σε μεγάλη απόσταση, αφαιρέστε την αρίδα και κρατήστε το μηχάνημα από το πλαίσιο λαβής, με τα ζεστά μέρη του μηχανήματος (π.χ. κινητήρας, εξάτμιση) στραμμένα μακριά από το σώμα – **Κίνδυνος εγκαύματος!**

Κατά τη μεταφορά στο αυτοκίνητο, ασφαλίστε το μηχάνημα από ανατροπή, ζημιά και διαρροή καυσίμου.

Ανεφοδιασμός



Η βενζίνη είναι εξαιρετικά εύφλεκτη. Διατηρείτε απόσταση ασφαλείας από ακάλυπτη φλόγα, προσέχετε να μη χυθεί καύσιμο και μην καπνίζετε.

Σβήνετε τον κινητήρα πριν από τον ανεφοδιασμό.

Μην ανεφοδιάζετε το μηχάνημα όσο ο κινητήρας είναι ακόμη ζεστός. Το καύσιμο μπορεί να ξεχειλίσει – **Κίνδυνος πυρκαγιάς!**

Ανοίγεται την τάπα του ρεζερβουάρ με προσοχή, ώστε η τυχόν υπερπίεση μέσα στο ρεζερβουάρ να εκτονωθεί αργά και να μην πεταχτεί καύσιμο προς τα έξω.

Ανεφοδιάζετε το μηχάνημα μόνο σε καλά αεριζόμενο χώρο. Καύσιμο που χύνεται πάνω στο μηχάνημα πρέπει να απομακρυνθεί αμέσως. Αν χυθεί καύσιμο στα ρούχα σας, αλλάξτε τα αμέσως.



Μετά τον ανεφοδιασμό, σφίξτε την τάπα του ρεζερβουάρ με όση δύναμη μπορείτε.

Έτσι μειώνεται ο κίνδυνος, η τάπα να χαλαρώσει από τις δονήσεις του κινητήρα και να χυθεί καύσιμο.



Ελέγξτε για διαρροές! Αν τρέξει καύσιμο, μη βάλετε μπρος τον κινητήρα – **Κίνδυνος θανατηφόρου ατυχήματος λόγω εγκαυμάτων!**

Πριν την εκκίνηση

Ελέγξτε την ασφαλή κατάσταση του μηχανήματος. Συμβουλευθείτε τα αντίστοιχα κεφάλαια των οδηγιών χρήσης:

- Ελέγξτε το σύστημα τροφοδοσίας για διαρροές, ειδικά τα ορατά εξαρτήματα όπως η τάπα του ρεζερβουάρ, οι συνδέσεις των σωλήνων και η χειροκίνητη αντλία καυσίμου (μόνο για μηχανήματα με χειροκίνητη αντλία καυσίμου). Σε περίπτωση διαρροής ή ζημιάς, μην ξεκινήσετε τον κινητήρα – **Κίνδυνος πυρκαγιάς!** Πριν χρησιμοποιήσετε το μηχάνημα, παραδώστε το σε ένα ειδικευμένο κατάστημα για επισκευή.
- Ο διακόπτης πρέπει να πατιέται εύκολα.
- Το φρένο αρίδας πρέπει να λειτουργεί.
- Ο μοχλός της πεταλούδας εκκίνησης, η σκανδάλη γκαζιού και η ασφάλεια της σκανδάλης πρέπει να κινούνται με ευκολία. Η σκανδάλη γκαζιού πρέπει να επιστρέφει αυτόματα στη θέση ρελαντί. Όταν πιέζετε ταυτόχρονα

την ασφάλεια και τη σκανδάλη, ο μοχλός της πεταλούδας εκκίνησης πρέπει επιστρέφει αυτόματα από τις θέσεις **I** και **II** στη θέση κανονικής λειτουργίας **I**.

- Βεβαιωθείτε ότι το κάλυμμα του μπουζί είναι καλά στερεωμένο. Αν το κάλυμμα είναι χαλαρό, ενδέχεται να δημιουργηθούν σπινθήρες που μπορούν να ανάψουν το μείγμα καυσίμου/αέρα που βγαίνει από το μηχανήμα – **Κίνδυνος πυρκαγιάς!**
- Μην κάνετε επεμβάσεις στα χειριστήρια και στα συστήματα ασφαλείας.
- Προκειμένου να χειριστείτε το μηχανήμα με ασφάλεια, οι χειρολαβές πρέπει να είναι καθαρές και στεγνές, χωρίς λάδια και ακαθαρσίες.

Το μηχανήμα επιτρέπεται να χρησιμοποιείται μόνο εφόσον είναι σε ασφαλή κατάσταση λειτουργίας – **Κίνδυνος ατυχήματος!**

Εκκίνηση κινητήρα

Ξεκινήστε τον κινητήρα σε απόσταση τουλάχιστον 3 m από το σημείο ανεφοδιασμού, και όχι μέσα σε κλειστό χώρο.

Μόνο πάνω σε επίπεδο έδαφος. Φροντίστε για σταθερή και ασφαλή στάση.

Πριν την εκκίνηση, δέστε το φρένο της αρίδας. Διαφορετικά, η αρίδα μπορεί να περιστραφεί και ο χρήστης μπορεί να χάσει τον έλεγχο του γεωτρήπανου.

Ο χειρισμός του μηχανήματος γίνεται από ένα μόνο άτομο. Μην αφήνετε άλλα άτομα να πλησιάζουν στην περιοχή εργασίας, ακόμα και κατά την εκκίνηση.

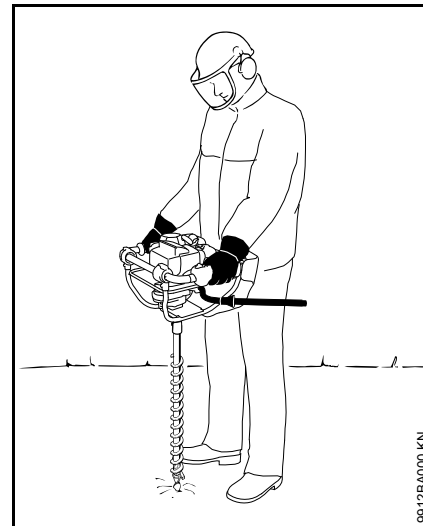
Αποφεύγετε την επαφή με την αρίδα – **Κίνδυνος τραυματισμού!**

Μη βάζετε μπρος το μηχανήμα ενώ το κρατάτε στον αέρα. Ξεκινήστε το μηχανήμα όπως περιγράφεται στις οδηγίες χρήσης.

Ελέγξτε τη λειτουργία στο ρελαντί: Η αρίδα δεν επιτρέπεται να περιστρέφεται όταν αφήνετε τη σκανδάλη γκαζιού.

Κρατάτε εύφλεκτα υλικά (π.χ. πριονίδια, φλοιοί δέντρων, ξερά χόρτα, καύσιμα) μακριά από το ζεστό ρεύμα καυσαερίων και την καυτή επιφάνεια της εξάτμισης – **Κίνδυνος πυρκαγιάς!**

Κράτημα και χειρισμός του μηχανήματος



Κρατάτε το μηχανήμα πάντοτε με τα δύο χέρια από τις λαβές.

Να φροντίζετε πάντα για σταθερή και ασφαλή στάση του σώματός σας, με το φρένο αρίδας να ακουμπά στον αριστερό μηρό.

Πιάστε τις λαβές γερά με τους αντίχειρες, το αριστερό χέρι στη λαβή χειρισμού.

Κατά την εργασία

Φροντίζετε πάντα για σταθερή και ασφαλή στάση του σώματός σας.

Σε περίπτωση επικείμενου κινδύνου ή έκτακτης ανάγκης, σβήστε αμέσως τον κινητήρα πιέζοντας τον διακόπτη λειτουργίας.

Μην αφήνετε άλλα άτομα να πλησιάζουν στην περιοχή εργασίας. Διατηρείτε απόσταση ασφαλείας από άλλα άτομα – **Κίνδυνος ατυχήματος!**

Βεβαιωθείτε ότι ο κινητήρας λειτουργεί σωστά στο ρελαντί. Η αρίδα δεν πρέπει να περιστρέφεται όταν αφήνετε τη σκανδάλη γκαζιού.

Ελέγχετε τακτικά τη ρύθμιση του ρελαντί, και ενδεχομένως κάντε την απαιτούμενη διόρθωση. Αν η αρίδα εξακολουθεί να περιστρέφεται στο ρελαντί, δώστε το μηχάνημα σε ειδικευμένο κατάστημα για επισκευή. Η STIHL συνιστά να απευθυνθείτε στον πιστοποιημένο αντιπρόσωπο της STIHL.

Προσοχή όταν εργάζεστε σε ολισθηρό, βρεγμένο ή χιονισμένο έδαφος, σε πλαγιές, σε ανώμαλο έδαφος κ.λπ. – **Κίνδυνος ολίσθησης!**

Προσέχετε για εμπόδια, όπως κούτσουρα και ρίζες – **Κίνδυνος να σκοντάψετε!**

Όταν φοράτε εξαρτήματα για την προστασία της ακοής, χρειάζεται τεταμένη προσοχή και πρέπει να έχετε το νου σας για πιθανούς κινδύνους, επειδή είναι εκ των πραγμάτων μειωμένη η ικανότητά σας να αντιλαμβάνεστε προειδοποιητικούς ήχους (φωνές, συναγερμούς κ.λπ.).

Παρεμβάλλετε τακτικά διαλείμματα, για να αποφύγετε κούραση και κόπωση – **Κίνδυνος ατυχήματος!**

Να εργάζεστε ήρεμα και με περισκεψη, και μόνο με καλές συνθήκες ορατότητας και φωτισμού. Δουλεύετε προσεκτικά. Μη θέτετε τρίτους σε κίνδυνο.



Μόλις πάρει μπρος ο κινητήρας, το μηχάνημα αρχίζει να παράγει δηλητηριώδη καυσαέρια. Τα αέρια αυτά μπορεί να είναι άοσμα και αόρατα και να περιέχουν άκαυστους υδρογονάνθρακες και βενζόλιο. Ποτέ μη χρησιμοποιείτε το μηχάνημα σε κλειστό ή ανεπαρκώς αεριζόμενο χώρο, ακόμα κι αν είναι εφοδιασμένο με καταλύτη.

Αν εργάζεστε μέσα σε χαντάκια, λάκκους, φρεάτια ή άλλους στενούς χώρους, εξασφαλίζετε πάντοτε επαρκείς εναλλαγές αέρα. **Κίνδυνος θανατηφόρου ατυχήματος από δηλητηρίαση!**

Αν αισθανθείτε αδιαθεσία ή πονοκέφαλο, αν αντιληφθείτε διαταραχές στην ακοή ή στην όρασή σας (π.χ. περιορισμός του πεδίου όρασης), ή αν διαπιστώσετε έλλειψη συγκέντρωσης, διακόψτε αμέσως την εργασία. Τα συμπτώματα αυτά μπορεί να προκαλούνται μεταξύ άλλων από υψηλή συγκέντρωση καυσαερίων – **Κίνδυνος ατυχήματος!**

Μην προκαλείτε υπερβολικό θόρυβο ή καυσαέρια. Μην αφήνετε τον κινητήρα να λειτουργεί άσκοπα και δίνετε γκάζι μόνο κατά την εργασία.

Μην καπνίζετε κατά τη χρήση του μηχανήματος ή όταν βρίσκεστε κοντά σ' αυτό – **Κίνδυνος πυρκαγιάς!** Από το σύστημα τροφοδοσίας μπορεί να διαρρεύσουν εύφλεκτοι ατμοί βενζίνης.

Η σκόνη, τα νέφη και ο καπνός που δημιουργούνται κατά την εργασία μπορεί να είναι βλαβερά για την υγεία.

Αν συγκεντρώνονται μεγάλες ποσότητες σκόνης ή καπνού, φορέστε κατάλληλα μέσα για την προστασία της αναπνοής.

Αν το μηχάνημα εκτεθεί σε αντικανονικές καταπονήσεις (π.χ. χτύπημα ή πτώση), ελέγξτε οπωσδήποτε την κατάστασή του πριν συνεχίσετε τη χρήση – Βλέπε επίσης «Πριν την εκκίνηση».

Ελέγξτε ειδικά τη στεγανότητα του συστήματος τροφοδοσίας καυσίμου και τη λειτουργία των συστημάτων ασφαλείας. Σε καμία περίπτωση δεν επιτρέπεται να χρησιμοποιήσετε μηχάνημα που δεν είναι απόλυτα ασφαλές. Αν έχετε αμφιβολίες, απευθυνθείτε σε ένα εξειδικευμένο κατάστημα.

Μη δουλεύετε με τη σκανδάλη στη θέση για γκάζι εκκίνησης. Όταν η σκανδάλη βρίσκεται σ' αυτή τη θέση, δεν μπορείτε να ρυθμίσετε τις στροφές του κινητήρα.

Αγγίζετε την αρίδα και τον άξονα μόνο εφόσον ο κινητήρας είναι σβηστός και η αρίδα είναι σταματημένη – **Κίνδυνος τραυματισμού!**



Αποφεύγετε την επαφή με καλώδια ρεύματος – **Κίνδυνος ηλεκτροπληξίας!**

Κρατάτε το μηχάνημα γερά, ώστε να είστε σε θέση να αντιμετωπίσετε τυχόν ξαφνικές κρούσεις. Πρωθείτε την αρίδα με μικρή μόνο πίεση.



Σε έδαφος με πολλές πέτρες ή ρίζες, εργαστείτε με ιδιαίτερη προσοχή.

Κλείνετε και ασφαλίσετε τις σπές που ανοίγετε στο έδαφος.

Πριν την αλλαγή της αρίδας, σβήστε τον κινητήρα και εμπλέξτε το φρένο αρίδας – **Κίνδυνος τραυματισμού!**

Μην αγγίζετε τα ζεστά μέρη του μηχανήματος, ειδικά την εξάτμιση – **Κίνδυνος εγκαύματος.**

Σβήνετε πάντα τον κινητήρα πριν απομακρυνθείτε από το μηχάνημα.

Ελέγχετε την αρίδα σε τακτά, μικρά διαστήματα και όποτε αντιλαμβάνεστε αλλαγές στη λειτουργία του μηχανήματος! Αλλάξτε την αρίδα και το μαχαίρι αμέσως αν έχει ζημιά ή αν έχει στομώσει.

Δονήσεις

Κατά την παρατεταμένη χρήση του μηχανήματος, οι δονήσεις που παράγονται από τον κινητήρα ενδέχεται να προκαλέσουν προβλήματα στην αιμάτωση των χεριών.

Δεν μπορεί να δοθεί μια συγκεκριμένη διάρκεια χρήσης που να ισχύει για όλες τις περιπτώσεις, επειδή εξαρτάται από διάφορους παράγοντες.

Παράγοντες που παρατείνουν τη διάρκεια χρήσης είναι π.χ.:

- Κατάλληλη προστασία των χεριών (ζεστά γάντια)
- Τακτικά διαλείμματα

Παράγοντες που μειώνουν τη διάρκεια χρήσης είναι π.χ.:

- η ειδική, προσωπική προδιάθεση για κακή αιμάτωση (χαρακτηριστικό γνώρισμα: συχνά κρύα δάχτυλα, ρίγη)
- χαμηλή θερμοκρασία περιβάλλοντος
- η δύναμη με την οποία πιάνετε το μηχάνημα (το πολύ σφιχτό κράτημα παρεμποδίζει την αιμάτωση)

Εάν, σε περίπτωση τακτικής και παρατεταμένης χρήσης του μηχανήματος, παρουσιάζονται επανειλημμένα ενοχλήσεις από τη χρήση (π.χ. μυρμήγκιασμα στα δάχτυλα) συνιστούμε να κάνετε ιατρικές εξετάσεις.

Συντήρηση και επισκευές

Συντηρείτε τακτικά το μηχάνημα. Εκτελείτε μόνο τις εργασίες συντήρησης και επισκευής που περιγράφονται στις οδηγίες χρήσης. Για όλες τις άλλες εργασίες, απευθυνθείτε σε ειδικευμένο κατάστημα.

Η STIHL συνιστά να αναθέσετε τις εργασίες συντήρησης και επισκευής αποκλειστικά στους επίσημους αντιπροσώπους της STIHL. Οι επίσημοι αντιπρόσωποι της STIHL έχουν τη δυνατότητα να λάβουν μέρος σε τακτικά προγράμματα εκπαίδευσης και έχουν στη διάθεσή τους τις απαραίτητες τεχνικές πληροφορίες.

Χρησιμοποιείτε μόνο ανταλλακτικά καλής ποιότητας. Διαφορετικά μπορεί να υπάρξει κίνδυνος για ατυχήματα ή ζημιές στο μηχάνημα. Αν έχετε απορίες, απευθυνθείτε σε ένα ειδικευμένο κατάστημα.

Η STIHL συνιστά να χρησιμοποιήσετε γνήσια ανταλλακτικά STIHL. Οι ιδιότητες των γνήσιων προϊόντων είναι άριστα προσαρμοσμένες στο μηχάνημα και στις απαιτήσεις του χρήστη.

Πριν από οποιοσδήποτε εργασίες επισκευής, συντήρησης ή καθαρισμού, **σταματήστε τον κινητήρα και τραβήξτε το κάλυμμα από το μπουζί – Κίνδυνος τραυματισμού** από κατά λάθος εκκίνηση του κινητήρα! – Εξάιρεση: Ρύθμιση καρμπιρατέρ και ρελαντί.

Μην ξεκινάτε τον κινητήρα με τη μίζα, αν έχετε αποσυνδέσει το κάλυμμα του μπουζί ή αν έχετε ξεβιδώσει το μπουζί – **Κίνδυνος πυρκαγιάς** από σπινθήρες έξω από τον κύλινδρο!

Μην εκτελείτε εργασίες συντήρησης και μη φυλάσσετε το μηχάνημα κοντά σε ακάλυπτη φλόγα – **Κίνδυνος πυρκαγιάς** λόγω του καυσίμου!

Βεβαιώστε τακτικά ότι η τάπα του ρεζερβουάρ είναι στεγανή.

Χρησιμοποιείτε μόνο μπουζί που έχουν εγκριθεί από τη STIHL – Βλέπε «Τεχνικά χαρακτηριστικά».

Ελέγξτε το καλώδιο ανάφλεξης (άθικτη μόνωση, καλή εφαρμογή).

Ελέγξτε την κατάσταση της εξάτμισης.

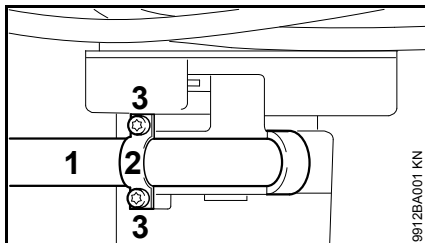
Μη χρησιμοποιήσετε το μηχάνημα με ελαττωματική ή χωρίς εξάτμιση – **Κίνδυνος πυρκαγιάς! – Βλάβη της ακοής!**

Μην αγγίζετε τη ζεστή εξάτμιση – **Κίνδυνος εγκαύματος!**

Η κατάσταση των αντιδονητικών στοιχείων επηρεάζει το επίπεδο των ταλαντώσεων. Ελέγχετε τακτικά τα αντιδονητικά.

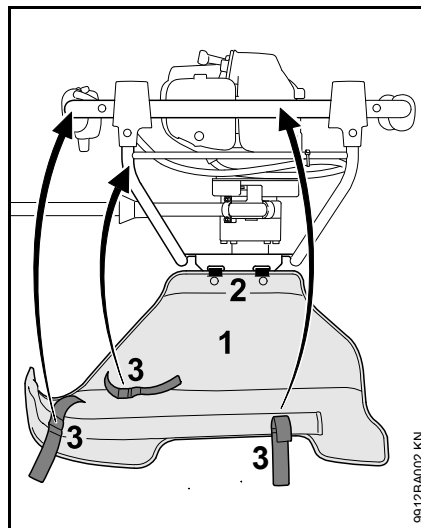
Συναρμολόγηση μηχανήματος

Τοποθέτηση μοχλού φρένου αρίδας

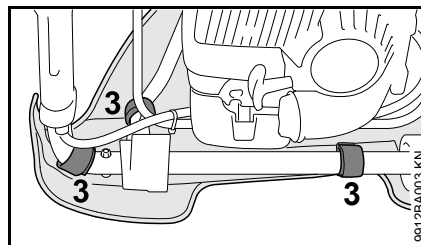


- Τοποθετήστε τον μοχλό του φρένου (1) πάνω στον σφιγκτήρα.
- Τοποθετήστε το κολάρο (2) πάνω στον μοχλό του φρένου.
- Βιδώστε και σφίξτε τις βίδες στερέωσης (3).

Τοποθέτηση μαξιλαριού



- Κρεμάστε το μαξιλάρι (1) στο πλαίσιο της λαβής, εφαρμόζοντας τις γλώσσες (2) στις μακρόστενες οπές.
- Ανεβάστε το μαξιλάρι.

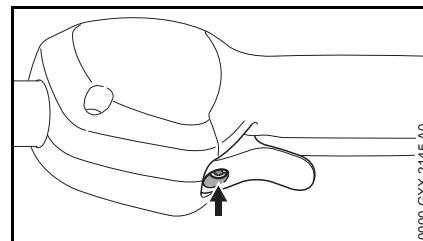


- Σταθεροποιήστε το μαξιλάρι στη σωληνωτή λαβή με τις ταινίες βέλκρο (3). Προσέξτε να σφηνωθεί η ντίζα γκαζιού.

Ρύθμιση ντίζας γκαζιού

Μετά τη συναρμολόγηση του μηχανήματος ή μετά από μεγάλο χρόνο λειτουργίας, μπορεί να χρειαστεί ρύθμιση της ντίζας γκαζιού.

Η ρύθμιση της ντίζας γκαζιού πρέπει να γίνει σε πλήρως συναρμολογημένο μηχάνημα.



- Πιέστε τη σκανδάλη μέχρι το τέρμα.
- Στρέψτε τη βίδα (βέλος) της σκανδάλης δεξιόστροφα μέχρι την πρώτη αντίσταση. Στη συνέχεια, στρέψτε τη βίδα κατά μία μισή στροφή προς την ίδια κατεύθυνση.

Καύσιμο

Ο κινητήρας λειτουργεί με μείγμα καυσίμου από βενζίνη και λάδι κινητήρα.



ΠΡΟΕΙΔΟΠΟΙΗΣΗ

Αποφεύγετε την άμεση επαφή του καυσίμου με το δέρμα και την εισπνοή των ατμών καυσίμου.

STIHL MotoMix

Η STIHL συνιστά τη χρήση του καυσίμου STIHL MotoMix. Αυτό το έτοιμο μείγμα καυσίμου είναι απαλλαγμένο από βενζόλη και μόλυβδο, έχει υψηλό αριθμό οκτανίου και περιέχει βενζίνη και λάδι στις σωστές αναλογίες.

Για να εξασφαλίζεται μεγάλη διάρκεια ζωής του κινητήρα, το STIHL MotoMix παρασκευάζεται με λάδι δίχρονων κινητήρων STIHL HP Ultra.

Το καύσιμο MotoMix δεν διατίθεται σε όλες τις χώρες.

Ανάμειξη καυσίμου



ΣΗΜΕΙΩΣΗ

Τα ακατάλληλα καύσιμα και η λανθασμένη αναλογία μείξης μπορούν να προκαλέσουν πολύ σοβαρές ζημιές στον κινητήρα. Βενζίνες και λάδια κακής ποιότητας μπορούν να προκαλέσουν ζημιά στον κινητήρα, στις τσιμούχες, στα σωληνάκια τροφοδοσίας και στο ρεζερβουάρ.

Βενζίνη

Χρησιμοποιείτε μόνο **επώνυμη βενζίνη**, αμόλυβδη ή κανονική, με αριθμό οκτανίου (RON) τουλάχιστον 90.

Σε κινητήρες με καρμπρατέρ που ρυθμίζεται με το χέρι, η βενζίνη με ποσοστό οιοπνεύματος άνω του 10% μπορεί να προκαλέσει ανωμαλίες στη λειτουργία και πρέπει επομένως να αποφεύγεται ως καύσιμα για αυτούς τους κινητήρες.

Οι κινητήρες με σύστημα M-Tronic αποδίδουν πλήρη ισχύ με βενζίνη που περιέχει ποσοστό οιοπνεύματος έως 25% (E25).

Λάδι κινητήρα

Αν θέλετε να παρασκευάσετε μόνοι σας το μείγμα καυσίμου, χρησιμοποιήστε λάδι δίχρονων κινητήρων STIHL ή άλλο λάδι κινητήρων υψηλών επιδόσεων των κατηγοριών JASO FB, JASO FC, JASO FD, ISO-L-EGB, ISO-L-EGC ή ISO-L-EGD.

Η STIHL συνιστά να χρησιμοποιήσετε το λάδι δίχρονων κινητήρων STIHL HP Ultra ή ισοδύναμο λάδι κινητήρων υψηλών επιδόσεων, ώστε να εξασφαλίζεται συμμόρφωση με τα όρια εκπομπής ρύπων σε όλη τη διάρκεια ζωής του μηχανήματος.

Αναλογία

Για λάδι δίχρονων κινητήρων STIHL 1:50 μμμ: 1:50 μμμ = 1 μέρος λάδι + 50 μέρη βενζίνη

Παραδείγματα

Ποσότητα βενζίνης	Λάδι δίχρονων κινητήρων STIHL 1:50 μμμ	Λίτρα (mL)
1	0,02	(20)
5	0,10	(100)
10	0,20	(200)
15	0,30	(300)
20	0,40	(400)
25	0,50	(500)

- Σε ένα δοχείο κατάλληλο για καύσιμο, ρίξτε πρώτα το λάδι και στη συνέχεια τη βενζίνη, και ανακινήστε καλά.

Φύλαξη του μείγματος καυσίμου

Φυλάσσετε το μείγμα καυσίμου σε κατάλληλα δοχεία, σε ασφαλές, στεγνό και δροσερό μέρος, προστατευμένο από το φως και τον ήλιο.

Το μείγμα καυσίμου αλλοιώνεται με την πάροδο του χρόνου. Γι' αυτό, μην παρασκευάζετε μεγαλύτερη ποσότητα αυτό αυτή που χρειάζεστε για λίγες εβδομάδες. Μη φυλάξετε το μείγμα καυσίμου για διάστημα άνω των 30 ημερών. Υπό την επίδραση του φωτός, του ηλίου και χαμηλών ή υψηλών θερμοκρασιών, το μείγμα καυσίμου μπορεί να αχρηστευτεί πιο σύντομα.

Το STIHL MotoMix ωστόσο φυλάσσεται χωρίς πρόβλημα για διάστημα έως 2 ετών.

- Πριν από τον ανεφοδιασμό του μηχανήματος, ανακινήστε δυνατά το δοχείο καυσίμου.

! ΠΡΟΕΙΔΟΠΟΙΗΣΗ

Μέσα στο δοχείο μπορεί να έχει δημιουργηθεί πίεση. Ανοίξτε το με προσοχή.

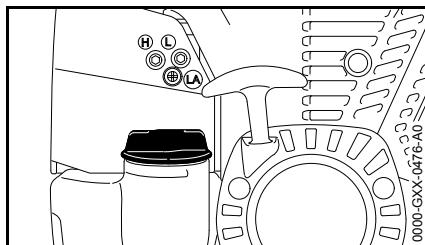
- Καθαρίζετε τακτικά και επιμελώς το ρεζερβουάρ και το δοχείο καυσίμου.

Απορρίψτε το υπόλειμμα του καυσίμου και τα υγρά που χρησιμοποιείτε για το καθαρίσμα σύμφωνα με τους κανονισμούς και τους κανόνες για την προστασία του περιβάλλοντος!

Ανεφοδιασμός με καύσιμο

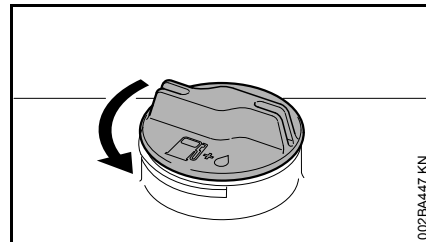


Προετοιμασία του μηχανήματος



- Πριν τον ανεφοδιασμό, καθαρίστε καλά την τάπα του ρεζερβουάρ και την περιοχή γύρω από αυτήν, ώστε να μην πέσουν ακαθαρσίες μέσα στο ρεζερβουάρ.
- Τοποθετήστε το μηχανήμα με το στόμιο του ρεζερβουάρ στραμμένο προς τα πάνω.

Άνοιγμα τάπας



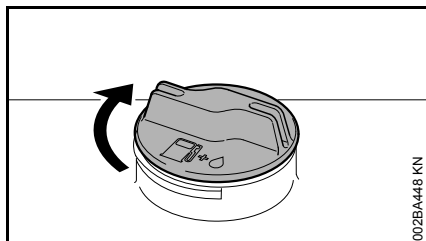
- Περιστρέψτε την τάπα αριστερόστροφα, μέχρι να ελευθερωθεί από το στόμιο του ρεζερβουάρ.
- Αφαιρέστε την τάπα.

Συμπληρώστε καύσιμο.

Κατά τον ανεφοδιασμό, προσέξτε να μη χυθεί καύσιμο και μη γεμίσετε μέχρι το χείλος το ρεζερβουάρ.

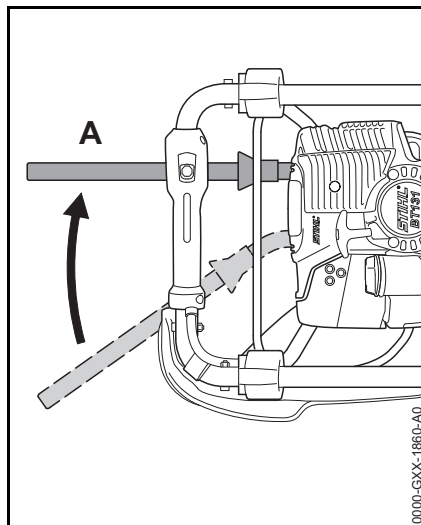
Η STIHL συνιστά το σύστημα ανεφοδιασμού STIHL για καύσιμο (πρόσθετος εξοπλισμός).

- Συμπληρώστε καύσιμο.

Κλείσιμο τάπας

002BA448 KN

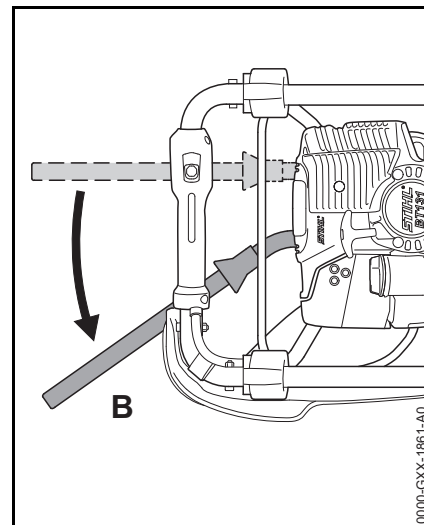
- Τοποθετήστε την τάπα στο στόμιο.
- Περιστρέψτε την τάπα δεξιόστροφα μέχρι να τερματίσει και σφίξτε την όσο σφιχτά μπορείτε με το χέρι.

Φρένο αρίδας**Δέσιμο φρένου αρίδας**

0000-GXX-1860-A0

- Τοποθετήστε τον μοχλό του φρένου στη θέση **A**.
 - κατά την εκκίνηση
 - κατά τη λειτουργία στο ρελαντί
 - για να ξεμπλοκάρετε μια κολλημένη αρίδα

Αν η αρίδα κολλήσει μέσα στο έδαφος (π.χ. επειδή έχει σφηνωθεί σε ρίζες ή πέτρες), το γεωτρύπανο θα περιστραφεί αριστερόστροφα. Κατά την κίνηση αυτή, ο μοχλός του φρένου πιέζεται στον μηρό του χειριστή, ενεργοποιώντας το φρένο.

Λύσιμο φρένου αρίδας

0000-GXX-1861-A0

- Τοποθετήστε τον μοχλό του φρένου στη θέση **B**

Έλεγχος λειτουργίας φρένου αρίδας

Το φρένο αρίδας υπόκειται σε φυσιολογική φθορά. Πρέπει να ελέγχετε τακτικά, πριν από την έναρξη της εργασίας και μετά από απόφραξη της αρίδας, αν το φρένο λειτουργεί.

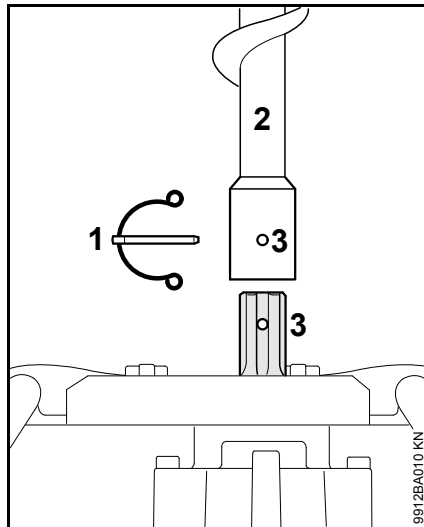
Πριν από κάθε έναρξη εργασίας και μετά από απόφραξη της αρίδας

- Με το μηχάνημα στο ρελαντί, δέστε το φρένο αρίδας και πατήστε για λίγο τη σκανδάλη γκαζιού (3 δευτερόλεπτα το πολύ). Η αρίδα δεν επιτρέπεται να περιστραφεί.

Σε περίπτωση αστοχίας του φρένου, το μηχάνημα πρέπει να επισκευαστεί άμεσα από ειδικευμένο κατάστημα. Η STIHL συνιστά να αποταθείτε στον πιστοποιημένο αντιπρόσωπο της STIHL.

Τοποθέτηση αρίδας

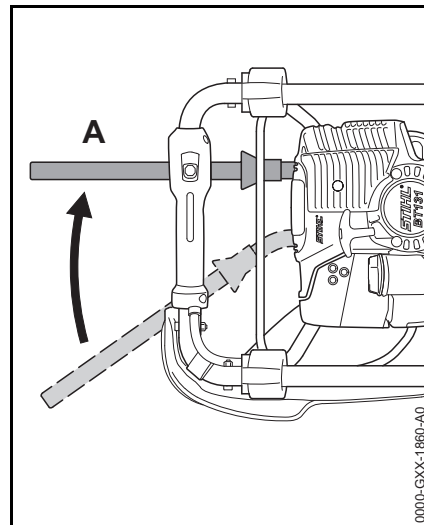
- Σβήστε τον κινητήρα και εμπλέξτε το φρένο της αρίδας – Βλέπε «Φρένο αρίδας».
- Αφήστε το γεωτρήπανο κάτω στο έδαφος



- Τραβήξτε την περόνη ασφαλείας (1) από τον άξονα του γεωτρήπανου.
- Περάστε την αρίδα (2) πάνω στον άξονα και ευθυγραμμίστε τις σπές (3).
- Περάστε την περόνη ασφαλείας μέσα από την οπή.
- Γυρίστε τα ελατηριωτά σκέλη της περόνης με τέτοιο τρόπο, ώστε να αγκαλιάζουν τη βάση της αρίδας.

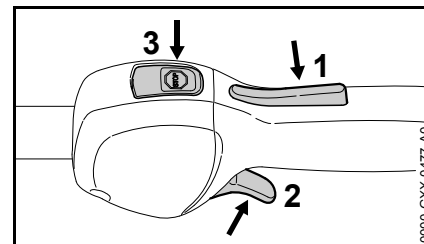
Εκκίνηση / σβήσιμο του κινητήρα

Δέσιμο φρένου αρίδας



- Τοποθετήστε τον μοχλό του φρένου στη θέση **A**. Το φρένο έχει δεθεί και η αρίδα έχει ακινητοποιηθεί.

Χειριστήρια



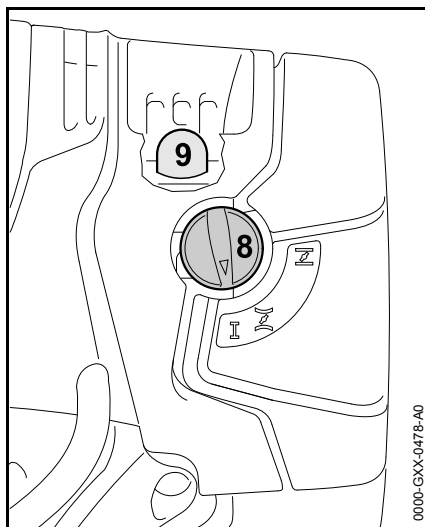
- 1 Ασφάλεια σκανδάλης
- 2 Σκανδάλη γκαζιού

- 3 Διακόπτης, με τις θέσεις **Λειτουργία** και **Σταμάτημα**. Για να σβήσετε την ανάφλεξη, πιέστε τον διακόπτη (⊖), βλέπε «Λειτουργία διακόπτη και ανάφλεξης».

Λειτουργία διακόπτη και ανάφλεξης

Όσο ο διακόπτης δεν ενεργοποιείται, βρίσκεται στη θέση **Λειτουργία**: Το σύστημα ανάφλεξης είναι ενεργοποιημένο και ο κινητήρας είναι έτοιμος για εκκίνηση. Με το πάτημα του διακόπτη, σβήνει η ανάφλεξη. Μετά από σταμάτημα του κινητήρα η ανάφλεξη ενεργοποιείται πάλι αυτόματα.

Εκκίνηση κινητήρα



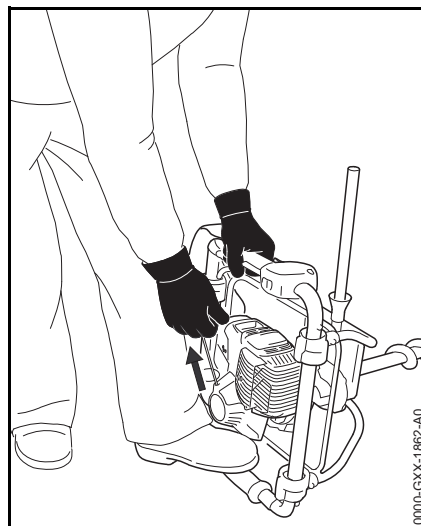
- Πιέστε τουλάχιστον 5 φορές τη φούσκα (9) της χειροκίνητης αντλίας καυσίμου, ακόμη κι όταν η φούσκα είναι γεμάτη καύσιμο

- Πιέστε τον μοχλό της πεταλούδας αέρα (8) και γυρίστε τον στην κατάλληλη θέση, μέχρι να κουμπώσει

I όταν ο κινητήρας είναι κρύος

Z όταν ο κινητήρας είναι ζεστός, ή στην περίπτωση που ο κινητήρας έχει ήδη λειτουργήσει αλλά είναι ακόμη κρύος

Εκκίνηση



- Ακουμπήστε το μηχάνημα σταθερά στο έδαφος.
- Βεβαιωθείτε ότι έχετε δέσει το φρένο της αρίδας.
- Πάρτε ασφαλή στάση.
- Τοποθετήστε το αριστερό σας πόδι πάνω στο πλαίσιο λαβής.

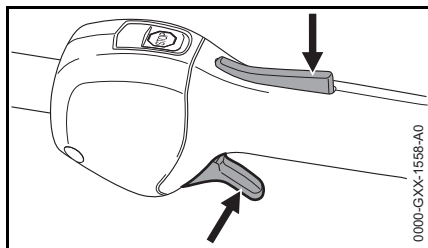
- το αριστερό σας χέρι στο πλαίσιο λαβής, χωρίς να αγγίζετε τη σκανδάλη γκαζιού ή την ασφάλεια της σκανδάλης. Ο αντίχειράς σας πρέπει να βρίσκεται κάτω από το πλαίσιο.
- Πιάστε τη λαβή εκκίνησης με το δεξί σας χέρι.
- Τραβήξτε τη λαβή εκκίνησης αργά μέχρι να αισθανθείτε την πρώτη αντίσταση, και στη συνέχεια τραβήξτε το σχοινί γρήγορα και δυνατά.

ΣΗΜΕΙΩΣΗ

Μην τραβήξετε το κορδόνι μέχρι τέρμα – **Κίνδυνος να σπάσει!**

- Μην αφήσετε ελεύθερη τη λαβή στο τέλος του τραβήγματος, αλλά οδηγήστε την καθώς επιστρέφει, ώστε το κορδόνι να μπορέσει να τυλιχθεί σωστά στην τροχαλία.
- Συνεχίστε τις προσπάθειες εκκίνησης μέχρι ο κινητήρας να πάρει μπρος.

Μόλις πάρει μπρος ο κινητήρας

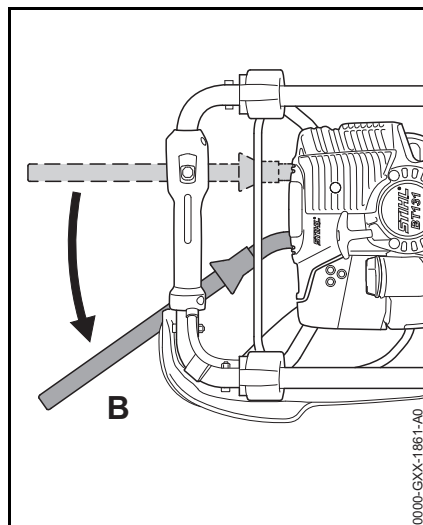


- Πιέστε την ασφάλεια της σκανδάλης και πατήστε αμέσως τη σκανδάλη για μια στιγμή. Ο μοχλός της πεταλούδας εκκίνησης γυρίζει στη θέση λειτουργίας I.



ΣΗΜΕΙΩΣΗ

Ο κινητήρας πρέπει να μπει **αμέσως** στο ρελαντί. Διαφορετικά, αν το φρένο είναι μπλοκαρισμένο, μπορεί να προκληθούν βλάβες στον συμπλέκτη.



- Τοποθετήστε το μηχανήμα όρθια, πάνω στη μύτη της αρίδας.
- Γυρίστε τον μοχλό του φρένου στη θέση **B**. Το φρένο απελευθερώνεται και το γεωτρύπανο είναι έτοιμο για χρήση.



ΠΡΟΕΙΔΟΠΟΙΗΣΗ

Αν το καρμπρατέρ είναι σωστά ρυθμισμένο, η αρίδα δεν περιστρέφεται όταν ο κινητήρας λειτουργεί στο ρελαντί!

Το μηχανήμα είναι έτοιμο για χρήση.

Σβήσιμο κινητήρα

- Όταν πιέζετε τον διακόπτη, ο κινητήρας σταματά. Αφήνοντας τον διακόπτη, ο διακόπτης επιστρέφει στην αρχική του θέση.

Πρόσθετες οδηγίες για την εκκίνηση

Ο κινητήρας **σβήνει** στη θέση ψυχρής εκκίνησης **I** ή κατά την επιτάχυνση.

- Γυρίστε τον μοχλό της πεταλούδας εκκίνησης στη θέση **I** και συνεχίστε τις προσπάθειες εκκίνησης μέχρι ο κινητήρας να πάρει μπρος.

Ο κινητήρας **δεν ξεκινά** στη θέση θερμής εκκίνησης **II**

- Γυρίστε τον μοχλό της πεταλούδας εκκίνησης στη θέση **I** και συνεχίστε τις προσπάθειες εκκίνησης μέχρι ο κινητήρας να πάρει μπρος.

Ο κινητήρας **δεν παίρνει μπρος**

- Βεβαιωθείτε ότι όλα τα χειριστήρια είναι ρυθμισμένα στις σωστές θέσεις.
- Βεβαιωθείτε ότι υπάρχει καύσιμο στο ρεζερβουάρ. Ανεφοδιάστε το μηχανήμα, αν χρειάζεται.
- Βεβαιωθείτε ότι το κάλυμμα του μπουζί είναι καλά τοποθετημένο.
- Επαναλάβετε τη διαδικασία εκκίνησης

Ο κινητήρας **έχει μπουκώσει**

- Γυρίστε τον μοχλό της πεταλούδας εκκίνησης στη θέση **I** και συνεχίστε τις προσπάθειες εκκίνησης μέχρι ο κινητήρας να πάρει μπρος.

Αν αδειάσατε εντελώς το ρεζερβουάρ

- Μετά τον ανεφοδιασμό, πιέστε τουλάχιστον πέντε φορές τη φούσκα της χειροκίνητης αντλίας καυσίμου, ακόμη κι όταν η φούσκα είναι γεμάτη καύσιμο.
- Γυρίστε τον μοχλό της πεταλούδας εκκίνησης, ανάλογα με τη θερμοκρασία του κινητήρα.
- Ξεκινήστε πάλι τον κινητήρα

Οδηγίες χρήσης**Κατά το πρώτο διάστημα χρήσης**

Όσο το μηχάνημα είναι ακόμα καινούργιο (μέχρι το τρίτο γέμισμα του ρεζερβουάρ), μην το αφήνετε να λειτουργήσει χωρίς φορτίο με υψηλό αριθμό στροφών, ώστε να μην προκληθούν υπερβολικές καταπονήσεις. Σε ένα καινούργιο μηχάνημα, τα κινούμενα μέρη δεν έχουν ακόμη προσαρμοστεί μεταξύ τους. Για τον λόγο αυτό, δημιουργείται αυξημένη αντίσταση τριβής στον κινητήρα. Ο κινητήρας φτάνει στην πλήρη απόδοσή του μετά από χρόνο λειτουργίας που αντιστοιχεί σε 5 έως 15 γεμίματα του ρεζερβουάρ.

Κατά την εργασία

Μετά από πολύωρη χρήση του μηχανήματος με πλήρες φορτίο, αφήστε τον κινητήρα να λειτουργήσει για λίγο στο ρελαντί, ώστε η αυξημένη θερμότητα να απομακρυνθεί με το ρεύμα του αέρα ψύξης και να αποφευχθεί η υπερβολική καταπόνηση των στοιχείων του κινητήρα (σύστημα ανάφλεξης, καρμπιρατέρ) από τη συσσωρευμένη θερμότητα.

Μετά την εργασία

Πριν από σύντομα διαστήματα ακινησίας: Αφήστε τον κινητήρα να κρυώσει. Φυλάξτε το μηχάνημα μέχρι την επόμενη χρήση με γεμάτο ρεζερβουάρ σε στεγνό μέρος, μακριά

από πηγές ανάφλεξης. Πριν από την αποθήκευση – Βλέπε «Φύλαξη μηχανήματος».

Χρήση άξονα προέκτασης (πρόσθετος εξοπλισμός)

Συνδέστε τον άξονα προέκτασης μόνο όταν η οπή έχει ήδη αποκτήσει τόσο βάθος όσο το μήκος της αρίδας.

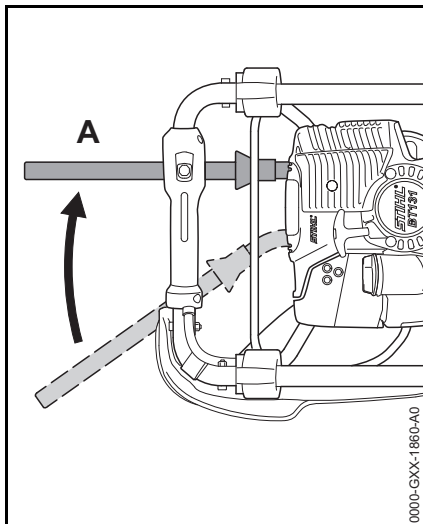
**ΠΡΟΕΙΔΟΠΟΙΗΣΗ**

Η χρήση της αρίδας με προσαρμοσμένο άξονα προέκτασης συνεπάγεται αυξημένους κινδύνους για τον χειριστή, επειδή το γεωτρήπανο θα βρίσκεται στο ύψος του θώρακα και δεν θα ελέγχεται με πλήρη ασφάλεια. Για τον ίδιο λόγο, ο άξονας προέκτασης πρέπει να αποσυνδέεται πριν η αρίδα να αφαιρεθεί εντελώς από την οπή.

Απόφραξη σφηνωμένης αρίδας

Αν η αρίδα σφηνώσει στην οπή

- Σβήστε αμέσως τον κινητήρα.
- Όταν πιέζετε τον διακόπτη, ο κινητήρας σταματά. Αφήνοντας τον διακόπτη, ο διακόπτης επιστρέφει στην αρχική του θέση.



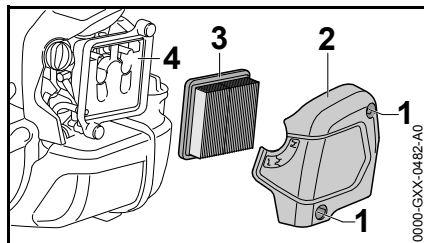
- Τοποθετήστε τον μοχλό του φρένου στη θέση **A**, για να εμπλέξετε το φρένο.
- Στρέψτε όλο το γεωτρώπανο προς τα αριστερά – αντίθετα δηλαδή από τους δείκτες του ρολογιού – μέχρι να ελευθερωθεί η αρίδα.
- Μετά από απόφραξη σφηνωμένης αρίδας, ελέγξτε τη λειτουργία του φρένου αρίδας – Βλέπε «Φρένο αρίδας».

Αλλαγή φίλτρου αέρα

Η διάρκεια ζωής του φίλτρου κατά μέσο όρο υπερβαίνει το ένα έτος. Μην αφαιρέσετε το καπάκι του φίλτρου και μην αλλάξετε το φίλτρο αέρα, όσο δεν παρατηρείται αισθητή απώλεια απόδοσης.

Όταν η απόδοση του κινητήρα έχει πέσει αισθητά

- Τοποθέτηση μαξιλαριού στο πλαίσιο λαβής



- Γυρίστε το κουμπί της πεταλούδας εκκίνησης στη θέση **I**.
- Ξεβιδώστε τις βίδες (1).
- Αφαιρέστε το καπάκι του φίλτρου (2).
- Καθαρίστε την περιοχή γύρω από το φίλτρο αέρα από τις πολλές βρομιές.
- Αφαιρέστε το φίλτρο (3).
- Αλλάξτε το φίλτρο αν είναι βρόμικο ή έχει ζημιά.
- Αλλάξτε τυχόν ελαττωματικά εξαρτήματα.

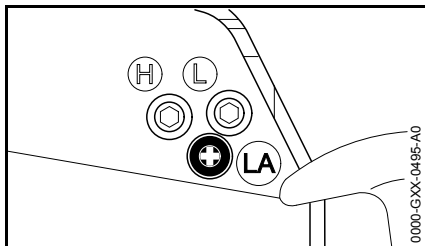
Τοποθέτηση φίλτρου

- Τοποθετήστε το νέο φίλτρο στη βάση και τοποθετήστε το καπάκι.
- Βιδώστε και σφίξτε τις βίδες.
- Τοποθετήστε το μαξιλάρι – Βλέπε «Συναρμολόγηση μηχανήματος».

Ρύθμιση καρμπυρατέρ

Το καρμπυρατέρ έχει ρυθμιστεί από το εργοστάσιο με τέτοιο τρόπο, ώστε ο κινητήρας να τροφοδοτείται με το ιδανικό μείγμα καυσίμου-αέρα σε όλες τις συνθήκες λειτουργίας.

Ρύθμιση του ρελαντί



Αν ο κινητήρας σταματάει στο ρελαντί

- Αφήστε τον κινητήρα να ζεσταθεί για περίπου 3 λεπτά.
- Στρέψτε τη βίδα ρύθμισης του ρελαντί (LA) αργά προς τα δεξιά, μέχρι ο κινητήρας να λειτουργεί ομαλά. Η αρίδα δεν επιτρέπεται να κινείται.

Αν η αρίδα κινείται στο ρελαντί

- Στρέψτε τη βίδα ρύθμισης του ρελαντί (LA) αργά προς τα αριστερά, μέχρι να σταματήσει η αρίδα, και στη συνέχεια 1/2 έως 3/4 της στροφής ακόμα προς την ίδια κατεύθυνση.

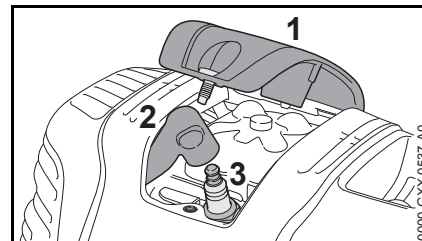
ΠΡΟΕΙΔΟΠΟΙΗΣΗ

Αν μετά τη ρύθμιση αυτή, η αρίδα ακόμα δεν μένει ακίνητη στο ρελαντί, δώστε το μηχάνημα σε ειδικευμένο κατάστημα για επισκευή.

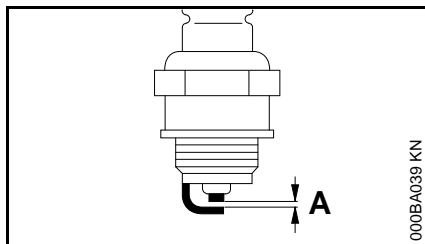
Μπουζί

- Σε περίπτωση που ο κινητήρας έχει κακή απόδοση, ξεκινά με δυσκολία ή δεν λειτουργεί ομαλά στο ρελαντί, ελέγξτε πρώτα το μπουζί.
- Αλλάζετε το μπουζί μετά από κάθε 100 ώρες λειτουργίας, ή και νωρίτερα αν τα ηλεκτρόδια είναι πολύ καμένα. Χρησιμοποιείτε αντιπαρασιτικό μπουζί εγκεκριμένο από τη STIHL, βλέπε "Τεχνικά χαρακτηριστικά".

Αφαίρεση μπουζί



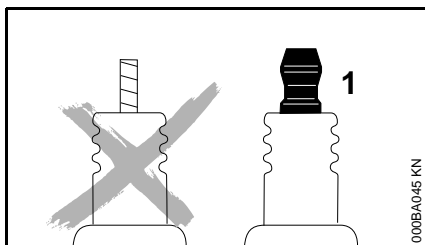
- Ξεβιδώστε το καπάκι (1).
- Αφαιρέστε το κάλυμμα του μπουζί (2).
- Ξεβιδώστε το μπουζί (3).

Ελέγξτε το μπουζί

- Καθαρίστε το μπουζί, αν είναι λερωμένο.
- Ελέγξτε και ενδεχομένως διορθώστε την απόσταση των ηλεκτροδίων (A). Για τη σωστή απόσταση, βλέπε το κεφάλαιο «Τεχνικά χαρακτηριστικά».
- Εξαλείψτε την αιτία για τη ρύπανση του μπουζί.

Πιθανές αιτίες:

- Υπερβολική ποσότητα λαδιού στο καύσιμο
- Βρόμικο φίλτρο αέρα
- Δυσμενείς συνθήκες λειτουργίας



! ΠΡΟΕΙΔΟΠΟΙΗΣΗ

Αν το παξιμάδι (1) λείπει ή δεν είναι καλά σφιγμένο, μπορεί να προκληθούν σπινθήρες. Σε εύφλεκτο ή εκρηκτικό

περιβάλλον, οι σπινθήρες μπορούν να προκαλέσουν πυρκαγιές ή εκρήξεις. Αυτό μπορεί να οδηγήσει σε σοβαρούς τραυματισμούς και σε υλικές ζημιές.

- Χρησιμοποιείτε αντιπαρασιτικά μπουζί με ενσωματωμένο παξιμάδι σύνδεσης.

Τοποθέτηση μπουζί

- Βιδώστε το μπουζί (3).
- Σφίξτε το μπουζί (3) με το μπουζόκλειδο.
- Πιέστε το κάλυμμα (2) του καλωδίου ανάφλεξης γερά πάνω στο μπουζί.
- Τοποθετήστε και σφίξτε το καπάκι (1).

Συμπεριφορά κινητήρα

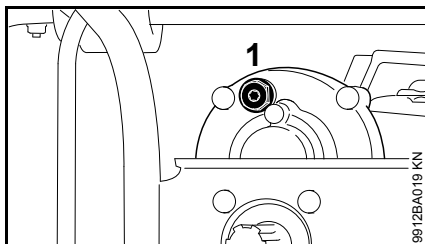
Αν ο κινητήρας μετά τη συντήρηση του φίλτρου δεν έχει ικανοποιητική συμπεριφορά, παρ' ότι το καρμπυρατέρ και η ντίζα γκαζιού είναι ρυθμισμένα σωστά, το πρόβλημα μπορεί να οφείλεται και στον σιγαστήρα.

Ζητήστε από τον αντιπρόσωπο να ελέγξει τον βαθμό ρύπανσης (καρβούνιασμα) της εξάτμισης!

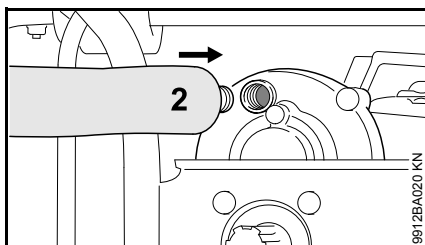
Η STIHL συιστά να αναθέσετε τις εργασίες συντήρησης και επισκευής αποκλειστικά στους επίσημους αντιπροσώπους της STIHL.

Λίπανση κεφαλής

Ελέγχετε το γράσο κάθε 25 ώρες λειτουργίας και προσθέστε γράσο αν χρειάζεται:



- Ξεβιδώστε το βιδωτό πώμα (1).



- Αν δεν φαίνεται γράσο στο εσωτερικό του βιδωτού πώματος (1): Βιδώστε το σωληνάριο (2) με γράσο STIHL (πρόσθετος εξοπλισμός).
- Πιέστε περίπου 5 - 10 g (1/5 - 2/5 oz.) γράσου από το σωληνάριο (2) μέσα στην κεφαλή.



ΣΗΜΕΙΩΣΗ

Μη γεμίζετε την κεφαλή εντελώς με γράσο.

- Ξεβιδώστε το σωληνάριο (2).
- Βιδώστε το βιδωτό πώμα (1) και σφίξτε το.

Φύλαξη του μηχανήματος

Πριν από διαστήματα ακινησίας άνω των 3 μηνών

- Αφαιρέστε την αρίδα.
- Αδειάστε και καθαρίστε το ρεζερβουάρ καυσίμου σε έναν καλά αεριζόμενο χώρο.
- Απορρίψτε το καύσιμο σύμφωνα με τους νόμους και με σεβασμό για το περιβάλλον.
- Λειτουργήστε το μηχάνημα μέχρι να αδειάσει το καρμπυρατέρ. Διαφορετικά, μπορεί να κολλήσουν τα διαφράγματα.
- Καθαρίστε σχολαστικά το μηχάνημα.
- Φυλάξτε το μηχάνημα σε στεγνό και ασφαλές μέρος. Προστατέψτε το μηχάνημα από μη εξουσιοδοτημένη χρήση (π.χ. από παιδιά).

Οδηγίες συντήρησης και καθαρισμού

Τα στοιχεία που αναφέρονται στον πίνακα ισχύουν για κανονικές συνθήκες λειτουργίας. Σε δύσκολες συνθήκες (π.χ. πολλή σκόνη κ.λπ.) και με παρατεταμένους χρόνους εργασίας, τα υποδεικνυόμενα χρονικά διαστήματα πρέπει να συντομεύονται ανάλογα.		Πριν την εργασία	Μετά την εργασία, ή καθημερινά	Μετά από κάθε γέμισμα ρεζερβουάρ	Κάθε εβδομάδα	Κάθε μήνα	Κάθε χρόνο	Σε περίπτωση βλάβης	Σε περίπτωση ζημίας	Σε περίπτωση ανάγκης
Πλήρες μηχανήμα	Οπτικός έλεγχος (κατάσταση, στεγανότητα)	X		X						
	Καθάρισμα		X							
	Αλλάξτε τυχόν ελαττωματικά εξαρτήματα	X						X		
Φρένο αριδας	Έλεγχος λειτουργίας	X		X						
	Συντήρηση από ειδικευμένο κατάστημα ¹⁾								X	
Λαβή χειρισμού	Έλεγχος λειτουργίας	X		X						
Φίλτρο αέρα	Οπτικός έλεγχος					X	X			
	Αλλαγή ²⁾							X	X	
Χειροκίνητη αντλία καυσίμου (αν υπάρχει)	Έλεγχος	X								
	Επισκευή από ειδικευμένο κατάστημα ¹⁾							X		
Φίλτρο αναρρόφησης στο ρεζερβουάρ	Έλεγχος από ειδικευμένο κατάστημα ¹⁾						X			
	Αλλαγή από ειδικευμένο κατάστημα ¹⁾					X		X	X	
Ρεζερβουάρ καυσίμου	Καθάρισμα						X		X	
Καρμπιρατέρ	Έλεγχος ρελαντί. Η αριδα δεν επιτρέπεται να περιστρέφεται	X		X						
	Ρύθμιση του ρελαντί								X	
Μπουζί	Ρύθμιση απόστασης ηλεκτροδίων						X			
	Αλλαγή ανά 100 ώρες λειτουργίας									
Ανοίγματα αναρρόφησης αέρα ψύξης	Οπτικός έλεγχος		X							
	Καθάρισμα								X	
Πτερύγια κυλίνδρου	Καθάρισμα από ειδικευμένο κατάστημα ¹⁾					X				

Τα στοιχεία που αναφέρονται στον πίνακα ισχύουν για κανονικές συνθήκες λειτουργίας. Σε δύσκολες συνθήκες (π.χ. πολλή σκόνη κ.λπ.) και με παρατεταμένους χρόνους εργασίας, τα υποδεικνυόμενα χρονικά διαστήματα πρέπει να συντομεύονται ανάλογα.		Πριν την εργασία	Μετά την εργασία, ή καθημερινά	Μετά από κάθε γέμισμα ρεζερβουάρ	Κάθε εβδομάδα	Κάθε μήνα	Κάθε χρόνο	Σε περίπτωση βλάβης	Σε περίπτωση ζημιάς	Σε περίπτωση ανάγκης
Διάκενο βαλβίδας	Εάν παρατηρήσετε πτώση της ισχύος ή απαιτείται πολύ μεγαλύτερη δύναμη για την εκκίνηση, ελέγξτε το διάκενο της βαλβίδας και ενδεχομένως ζητήστε διόρθωση σε ειδικευμένο κατάστημα ¹⁾								X	
Θάλαμος καύσης	Καθάρισμα ανά 150 ώρες λειτουργίας από ειδικευμένο κατάστημα ¹⁾								X	
Σήτα συγκράτησης σπινθήρων στην εξάτμιση (δεν διατίθεται σε όλες τις χώρες)	Έλεγχος		X				X			
	Καθάρισμα ή αλλαγή							X	X	
Προσιτές βίδες και παξιμάδια (εκτός από τις ρυθμιστικές βίδες)	Σφίξιμο								X	
Αντιδονητικά	Έλεγχος	X					X		X	
	Αλλαγή από ειδικευμένο κατάστημα ¹⁾							X		
Λίπανση κεφαλής	Έλεγχος				X					
	Συμπλήρωση								X	
Αξονας	Καθάρισμα		X							
Αριδα	Έλεγχος	X								
	Αλλαγή							X	X	
Μαχαίρι αριδας	Έλεγχος	X								
	Αναστροφή ή αλλαγή							X	X	
Προειδοποιητικά αυτοκόλλητα	Αλλαγή							X		

¹⁾ Η STIHL συνιστά να απευθυνθείτε στον πιστοποιημένο αντιπρόσωπο της STIHL.
²⁾ Μόνο όταν η απόδοση του κινητήρα έχει πέσει αισθητά.

Περιορισμός φθοράς και αποφυγή ζημιών

Τηρώντας αυτές τις οδηγίες χρήσης μπορείτε να αποφύγετε υπερβολική φθορά και ζημιές στο μηχανήμα.

Η χρήση, η συντήρηση και η αποθήκευση του μηχανήματος πρέπει να γίνονται με πιστή τήρηση των οδηγιών χρήσης.

Ο χρήστης φέρει την ευθύνη για κάθε ζημιά που οφείλεται σε μη τήρηση των οδηγιών ασφαλείας, χειρισμού ή συντήρησης. Αυτό ισχύει ειδικότερα για:

- Αλλαγές στο προϊόν που δεν έχουν εγκριθεί από τη STIHL
- Χρήση εξαρτημάτων και παρελκομένων που δεν έχουν εγκριθεί ή είναι ακατάλληλα για το μηχανήμα, ή είναι ποιοτικά υποδεέστερα του μηχανήματος
- Αντικανονική χρήση του μηχανήματος
- Χρήση του μηχανήματος σε αθλητικές εκδηλώσεις ή αγώνες
- Έμμεσες ζημιές που προκαλούνται από συνεχιζόμενη χρήση του μηχανήματος με ελαττωματικά εξαρτήματα

Εργασίες συντήρησης

Όλες οι εργασίες που αναφέρονται στο κεφάλαιο «Οδηγίες συντήρησης και καθαρισμού» πρέπει να πραγματοποιούνται τακτικά. Σε περίπτωση που ο χρήστης δεν είναι σε θέση να εκτελεί μόνος του αυτές τις εργασίες συντήρησης, πρέπει να τις αναθέσει σε ειδικευμένο κατάστημα.

Η STIHL συνιστά να αναθέσετε τις εργασίες συντήρησης και επισκευής αποκλειστικά στους επίσημους αντιπροσώπους της STIHL. Οι επίσημοι αντιπρόσωποι της STIHL έχουν τη δυνατότητα να λάβουν μέρος σε τακτικά προγράμματα εκπαίδευσης και έχουν στη διάθεσή τους τις απαραίτητες τεχνικές πληροφορίες.

Αν οι εργασίες αυτές δεν εκτελούνται έγκαιρα ή πραγματοποιούνται με ακατάλληλο τρόπο, μπορεί να προκληθούν ζημιές, την ευθύνη για τις οποίες φέρει ο ίδιος ο χρήστης. Εδώ συγκαταλέγονται μεταξύ άλλων:

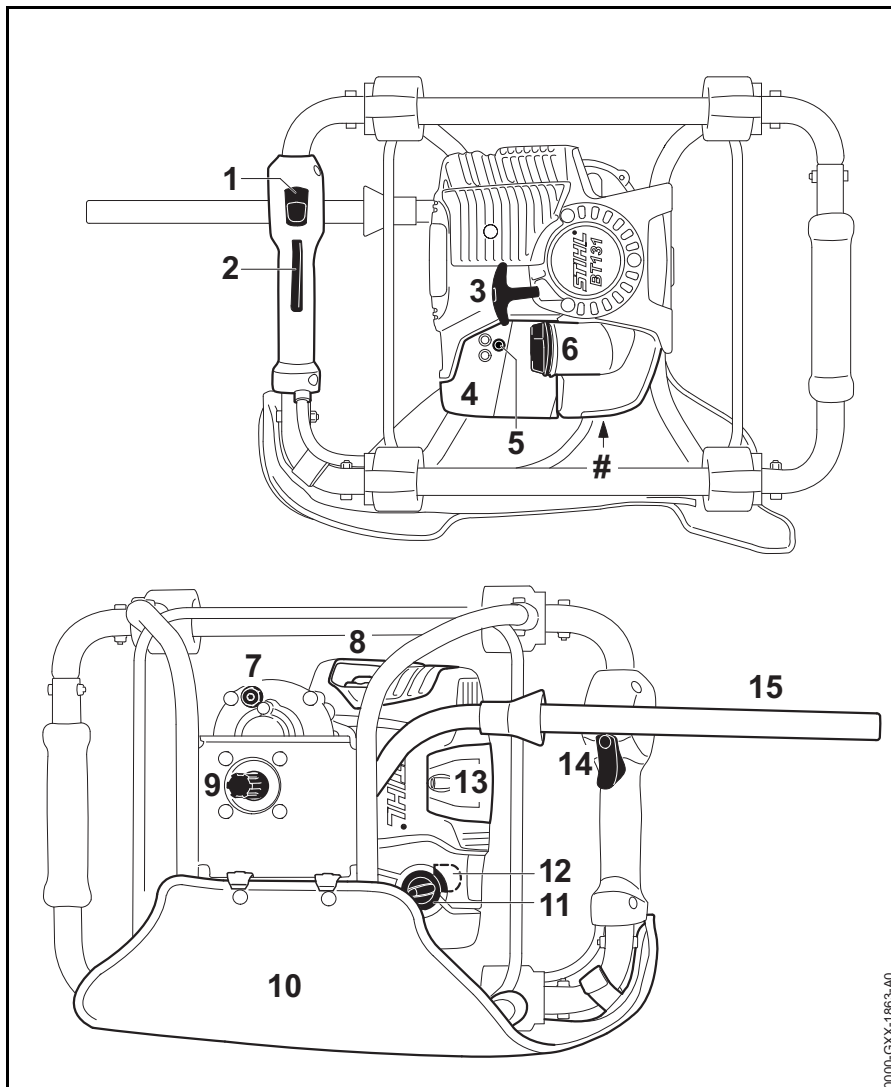
- Ζημιές στον κινητήρα που οφείλονται σε εκπρόθεσμη ή ανεπαρκή συντήρηση (π.χ. αλλαγή φίλτρων αέρα και καυσίμου), εσφαλμένη ρύθμιση του καρμπιρατέρ ή ελλιπή καθαρισμό των τμημάτων που εξασφαλίζουν την πρόσβαση αέρα ψύξης (σχισμές αναρρόφησης, πτερύγια κυλίνδρου)
- Διάβρωση (σκουριά) ή άλλες έμμεσες ζημιές που οφείλονται σε ακατάλληλη αποθήκευση
- Ζημιές στο μηχανήμα λόγω χρήσης ποιοτικά υποδεέστερων ανταλλακτικών

Εξαρτήματα που υπόκεινται σε φυσιολογική φθορά

Πολλά εξαρτήματα του μηχανήματος υπόκεινται σε φυσιολογική φθορά που παρουσιάζεται κατά την κανονική χρήση και πρέπει να αντικαθίστανται κατά διαστήματα, ανάλογα με το είδος και τη διάρκεια χρήσης. Σ' αυτά συγκαταλέγονται μεταξύ άλλων:

- Φρένο αρίδας
- Συμπλέκτης
- Αρίδες
- Φίλτρα (αέρα ή καυσίμου)
- Σύστημα εκκίνησης
- Μπουζί
- Στοιχεία απόσβεσης κραδασμών του αντιδονητικού συστήματος

Κύρια μέρη του μηχανήματος



- 1 Διακόπτης
- 2 Ασφάλεια σκανδάλης
- 3 Λαβή εκκίνησης
- 4 Καπάκι φίλτρου
- 5 Βίδα ρύθμισης καρμπιρατέρ
- 6 Τάπα ρεζερβουάρ
- 7 Βιδωτό πώμα
- 8 Εξάτμιση με σήτα συγκράτησης σπινθήρων¹⁾
- 9 Άξονας
- 10 Μαξιλαράκι
- 11 Μοχλός πεταλούδας εκκίνησης
- 12 Χειροκίνητη αντλία καυσίμου
- 13 Κάλυμμα μπουζί
- 14 Σκανδάλη γκαζιού
- 15 Μοχλός φρένου αρίδας
- # Αριθμός μηχανήματος

1) Η σήτα συγκράτησης σπινθήρων εν διατίθεται σε όλες τις χώρες

Τεχνικά χαρακτηριστικά

Κινητήρας

Μονοκύλινδρος τετράχρονος
κινητήρας STIHL με λίπανση μείγματος

Κυβισμός: 36,3 cm³
Διάμετρος κυλίνδρου: 43 mm
Διαδρομή εμβόλου: 25 mm
Ισχύς κατά ISO 8893: 1,4 kW (1,9 HP)
στις 8500 σ.α.λ.

Αριθμός στροφών
ρελαντί: 2800 σ.α.λ.
Αριθμός στροφών
ρύθμισης: 9500 σ.α.λ.
Διάκενο βαλβίδας
Βαλβίδα εισαγωγής: 0,10 mm
Βαλβίδα εξαγωγής: 0,10 mm

Σύστημα ανάφλεξης

Ηλεκτρονικά ελεγχόμενο μαγνητικό
σύστημα ανάφλεξης

Μπουζι
(αντιπαρασιτικά): NGK CMR 6H
Διάκενο ακίδων: 0,5 mm

Σύστημα τροφοδοσίας

Καρμπιρατέρ διαφράγματος με
ενσωματωμένη αντλία καυσίμου, το
οποίο λειτουργεί ανεξάρτητα από την
κλίση του μηχανήματος

Χωρητικότητα ρεζερ-
βουάρ καυσίμου: 710 cm³ (0,71 L)

Σύστημα διάτρησης

Γραναζωτός μειωτήρας 2 βαθμίδων

Σχέση μετάδοσης: 47,5:1
Μέγιστος αριθμός στρο-
φών άξονα: 200 σ.α.λ.
Μέγιστη ροπή στρέψης
άξονα: 81 Nm
Λίπανση: Γράσο
STIHL για
χορτοκοπτικά

Βάρος

Χωρίς καύσιμο, χωρίς
αρίδα: 10 kg

Διαστάσεις

Μήκος με πλαίσιο
μεταφοράς: 400 mm
Πλάτος με πλαίσιο
μεταφοράς: 530 mm
Ύψος χωρίς αρίδα: 365 mm

Τιμές θορύβου και ταλαντώσεων

Για τον προσδιορισμό των τιμών
θορύβου και ταλάντωσης, ελήφθησαν
υπόψη η λειτουργία στο ρελαντί και με
ονομαστικό αριθμό στροφών σε
αναλογία 1 προς 4.

Για περισσότερες πληροφορίες σχετικά
με τη συμμόρφωση προς την
Οδηγία 2002/44/EK για την έκθεση των
εργαζομένων σε κραδασμούς, βλέπε την
ιστοσελίδα www.stihl.com/vib/.

Στάθμη ηχοπίεσης L_{peq} κατά ISO 11201

92 dB(A)

Στάθμη ηχητικής ισχύος L_{weq} κατά ISO 3744

100 dB(A)

Δονήσεις a_{hν,eq} κατά ISO 20643

Αρίδα γεωτρυπάνου 90 mm

Χειρολαβή αριστερά: 1,7 m/s²
Χειρολαβή δεξιά: 2,0 m/s²

Για τη στάθμη ηχητικής πίεσης και τη
στάθμη ηχητικής ισχύος, η τιμή
K-σύμφωνα με την Οδηγία
2006/42/EG = 2,0 dB(A). Για την τιμή
δονήσεων, η τιμή K-σύμφωνα με την
Οδηγία 2006/42/EG = 2,0 m/s².

REACH

REACH είναι το διακριτικό όνομα ενός
κανονισμού των ΕΚ για την καταχώριση,
την αξιολόγηση και την αδειοδότηση
χημικών προϊόντων.

Για πληροφορίες σχετικά με την τήρηση
του συστήματος REACH σύμφωνα με
τον κανονισμό (ΕΚ) υπ' αρ. 1907/2006,
βλέπε www.stihl.com/reach

Όρια εκπομπής ρύπων

Η τιμή για την εκπομπή CO₂ που
μετρήθηκε κατά τη διαδικασία έγκρισης
τύπου ΕΚ αναφέρεται στα τεχνικά
χαρακτηριστικά του προϊόντος στην
ιστοσελίδα www.stihl.com/co2.

Η μετρούμενη τιμή CO₂ προσδιορίστηκε
σε αντιπροσωπευτικό κινητήρα
σύμφωνα με τυποποιημένη διαδικασία

δοκιμής υπό εργαστηριακές συνθήκες και δεν αποτελεί ρητή ή σιωπηρή εγγύηση για την απόδοση ενός ορισμένου κινητήρα.

Με κατάλληλη χρήση και συντήρηση, όπως περιγράφεται σ' αυτές τις οδηγίες χρήσης, ικανοποιούνται οι ισχύουσες απαιτήσεις σχετικά με την εκπομπή ρύπων. Σε περίπτωση αλλαγών στον κινητήρα ακυρώνεται η άδεια χρήσης.


Οδηγίες επισκευής

Ο χρήστης του μηχανήματος επιτρέπεται να εκτελεί μόνο τις εργασίες καθαρισμού και συντήρησης που περιγράφονται σ' αυτές τις οδηγίες χειρισμού. Όλες οι υπόλοιπες επισκευές επιτρέπεται να πραγματοποιηθούν μόνο από ειδικευμένο κατάστημα.

Η STIHL συνιστά να αναθέσετε τις εργασίες συντήρησης και επισκευής αποκλειστικά στους επίσημους αντιπροσώπους της STIHL. Οι επίσημοι αντιπρόσωποι της STIHL έχουν τη δυνατότητα να λάβουν μέρος σε τακτικά προγράμματα εκπαίδευσης και έχουν στη διάθεσή τους τις απαραίτητες τεχνικές πληροφορίες.

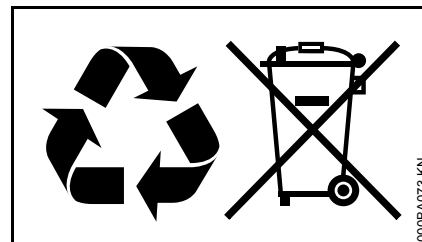
Για τις επισκευές επιτρέπεται να χρησιμοποιούνται μόνο ανταλλακτικά που έχουν εγκριθεί από τη STIHL για χρήση σ' αυτό το μηχάνημα, ή ανταλλακτικά του ίδιου τύπου από τεχνικής άποψης. Χρησιμοποιείτε μόνο ανταλλακτικά καλής ποιότητας. Διαφορετικά μπορεί να υπάρξει κίνδυνος για ατυχήματα ή ζημιές στο μηχάνημα.

Η STIHL συνιστά να χρησιμοποιήσετε γνήσια ανταλλακτικά STIHL.

Τα γνήσια ανταλλακτικά STIHL αναγνωρίζονται από τον κωδικό STIHL, τον λογότυπο **STIHL** και ενδεχομένως από το σήμα ανταλλακτικών STIHL  (σε μικρά εξαρτήματα ενδέχεται να υπάρχει μόνο το σήμα).

Απόρριψη

Τηρείτε τους εθνικούς κανονισμούς σχετικά με τη διάθεση των απορριμμάτων.



Τα προϊόντα της STIHL δεν πρέπει να απορρίπτονται μαζί με τα οικιακά απορρίμματα. Φροντίστε για τη σωστή διάθεση του προϊόντος STIHL, της μπαταρίας, των εξαρτημάτων και της συσκευασίας του, σύμφωνα με τους κανονισμούς για την προστασία του περιβάλλοντος.

Για πληροφορίες σχετικά με τη διάθεση των απορριμμάτων, μπορείτε να απευθυνθείτε στον αντιπρόσωπο της STIHL.

Δήλωση συμμόρφωσης ΕΕ

ANDREAS STIHL AG & Co. KG

Badstr. 115

D-71336 Waiblingen

Γερμανία

δηλώνει με αποκλειστική της ευθύνη ότι

Είδος: Γεωτρύπανο

Κατασκευαστής: STIHL

Τύπος: BT 131

Αριθμός σειράς: 4313

Κυβισμός: 36,3 cm³

ανταποκρίνεται στις σχετικές διατάξεις των οδηγιών 2006/42/EK και 2014/30/EE και έχει σχεδιαστεί και κατασκευαστεί σύμφωνα με τα εξής πρότυπα, όπως ισχύουν κατά την εκάστοτε ημερομηνία παραγωγής:

EN ISO 12100, EN 55012,

EN 61000-6-1

Διατήρηση τεχνικού φακέλου:

ANDREAS STIHL AG & Co. KG

Produktzulassung

Το έτος κατασκευής και ο αριθμός του μηχανήματος αναγράφονται στο μηχανήμα.

Waiblingen, 27.07.2016

ANDREAS STIHL AG & Co. KG

Κ.Ε.



Thomas Elsner

Επικεφαλής τμήματος

Produktmanagement und Services



0458-529-3321-A

griechisch



www.stihl.com



0458-529-3321-A