

**STIHL**

# STIHL FCB-KM

οδηγίες χρήσης





## Πίνακας περιεχομένων

|  |    |
|--|----|
| Σύστημα Kombi                          | 2  |
| Σχετικά με τις Οδηγίες Χρήσης          | 2  |
| Οδηγίες ασφαλείας και τεχνική εργασία  | 2  |
| Χρήση                                  | 7  |
| Επιτρεπόμενοι κινητήρες Kombi          | 9  |
| Συναρμολόγηση μηχανήματος              | 9  |
| Τοποθέτηση εργαλείου Kombi             | 10 |
| Τοποθέτηση μαχαιριών                   | 10 |
| Εκκίνηση / σβήσιμο του κινητήρα        | 11 |
| Φύλαξη του μηχανήματος                 | 12 |
| Αλλαγή τροχού                          | 12 |
| Αλλαγή ποδιάς                          | 12 |
| Αλλαγή μαχαιριών                       | 13 |
| Έλεγχος και αλλαγή προφυλακτήρα φθοράς | 14 |
| Οδηγίες συντήρησης και καθαρισμού      | 14 |
| Περιορισμός φθοράς και αποφυγή ζημιών  | 15 |
| Κύρια μέρη του μηχανήματος             | 16 |
| Τεχνικά χαρακτηριστικά                 | 17 |
| Οδηγίες επισκευής                      | 18 |
| Απόρριψη                               | 18 |
| Δήλωση συμμόρφωσης ΕΕ                  | 19 |

Αρχικές οδηγίες χρήσης

Τυπώθηκε σε χαρτί λευκασμένο χωρίς χλώριο.  
Τα τυπογραφικά μελάνια περιέχουν φυτικά έλαια, το χαρτί είναι ανακυκλωμένο.

© ANDREAS STIHL AG & Co. KG, 2019  
0458-471-3321-A\_VA2.M18.  
0000006834\_010\_GR

# STIHL

FCB-KM

Αγαπητέ πελάτη,

Σας ευχαριστούμε θερμά για την απόφασή σας να αγοράσετε ένα προϊόν ποιότητας της STIHL.

Το προϊόν αυτό έχει κατασκευαστεί με σύγχρονες μεθόδους παραγωγής και κάτω από εκτενή μέτρα διασφάλισης ποιότητας. Από την πλευρά μας έχουμε καταβάλει κάθε δυνατή προσπάθεια ώστε το μηχάνημα αυτό να ανταποκρίνεται στις προσδοκίες σας και να σας εξασφαλίζει εργασία χωρίς προβλήματα.

Αν έχετε οποιοσδήποτε απορίες σχετικά με το μηχάνημά σας, απευθυνθείτε στον αντιπρόσωπο από τον οποίο το αγοράσατε, ή απευθείας στον εισαγωγέα μας.

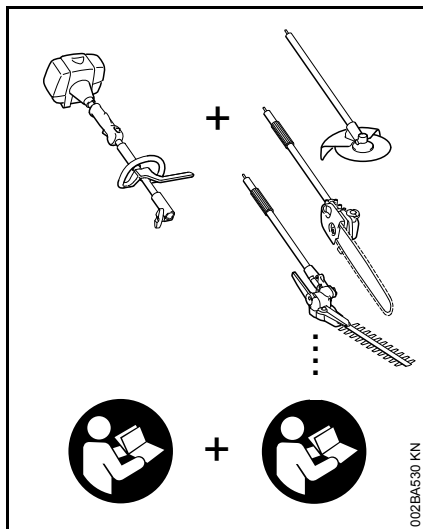
Δικός σας,



Δρ. Nikolas Stihl

Οι παρούσες οδηγίες χρήσης προστατεύονται από δικαιώματα πνευματικής ιδιοκτησίας. Επιφυλάσσονται όλα τα δικαιώματα, ειδικά το δικαίωμα αναπαραγωγής, μετάφρασης και επεξεργασίας με ηλεκτρονικά συστήματα.

## Σύστημα Kombi



Στο σύστημα Kombi της STIHL, διάφοροι κινητήρες Kombi και εργαλεία Kombi συνδυάζονται μεταξύ τους για να σχηματίσουν ένα πλήρες μηχάνημα. Σ' αυτό το εγχειρίδιο χρήσης, ο όρος «μηχάνημα» αναφέρεται στον **συνδυασμό** ενός κινητήρα Kombi με ένα εργαλείο Kombi.

Συνεπώς, οι οδηγίες χρήσης για το πλήρες μηχάνημα αποτελούνται από το εγχειρίδιο χρήσης για τον κινητήρα Kombi και το εγχειρίδιο χρήσης του εργαλείου Kombi.

Πριν θέσετε το μηχάνημα σε λειτουργία για πρώτη φορά, διαβάστε τα εγχειρίδια χρήσης **και των δύο μερών** με προσοχή και φυλάξτε τα για μελλοντική χρήση.

## Σχετικά με τις Οδηγίες Χρήσης

### Σύμβολα

Όλα τα σύμβολα που υπάρχουν πάνω στο μηχάνημα επεξηγούνται σ' αυτές τις οδηγίες χρήσης.

### Διάκριση παραγράφων

#### ΠΡΟΕΙΔΟΠΟΙΗΣΗ

Προειδοποίηση για κίνδυνο ατυχήματος, τραυματισμού και σοβαρών υλικών ζημιών.

#### ΣΗΜΕΙΩΣΗ

Προειδοποίηση για πιθανή ζημιά του μηχανήματος ή των εξαρτημάτων του.

### Τεχνική ανάπτυξη

Στη STIHL εργαζόμαστε συνεχώς για την περαιτέρω βελτίωση των μηχανημάτων και συσκευών μας. Για τον λόγο αυτό, διατηρούμε το δικαίωμα αλλαγών στον σχεδιασμό, στα τεχνικά χαρακτηριστικά και στον εξοπλισμό των μηχανημάτων σας.

Τα στοιχεία και οι εικόνες που υπάρχουν στις οδηγίες χρήσης δεν δεσμεύουν τον κατασκευαστή.

## Οδηγίες ασφαλείας και τεχνική εργασία



Κατά τη χρήση του κοπτικού μπορντούρας πρέπει να λαμβάνονται ειδικά μέτρα ασφαλείας, επειδή τα κοπτικά εξαρτήματα είναι κοφτερά και κινούνται με πολύ υψηλές στροφές.



Πριν θέσετε το μηχάνημα σε λειτουργία για πρώτη φορά, διαβάστε με προσοχή και τα δύο εγχειρίδια (του κινητήρα Kombi και του εργαλείου Kombi) και φυλάξτε τα για μελλοντική χρήση. Η μη τήρηση των οδηγιών χρήσης μπορεί να οδηγήσει σε θανατηφόρο ατύχημα.

Δίνετε ή δανείζετε το μηχάνημα μόνο σε άτομα που είναι εξοικειωμένα με το συγκεκριμένο μοντέλο και τον χειρισμό του, και δίνετε πάντα μαζί τα εγχειρίδια με τις οδηγίες χρήσης του κινητήρα Kombi και του εργαλείου Kombi.

Χρησιμοποιείτε το κοπτικό μπορντούρας μόνο για την κοπή άκρων σε μονοπάτια, παρτέρια και γκαζόν.

Το μηχάνημα δεν επιτρέπεται να χρησιμοποιηθεί για άλλους σκοπούς – **Κίνδυνος ατυχήματος!**

Το μηχάνημα επιτρέπεται να εφοδιάζεται μόνο με μαχαίρια και παρελκόμενα που έχουν εγκριθεί από τη STIHL για χρήση σ' αυτό ή τα οποία είναι ισοδύναμα από τεχνική άποψη. Αν έχετε απορίες, απευθυνθείτε σε ένα ειδικευμένο κατάστημα.

Χρησιμοποιείτε μόνο εξαρτήματα και παρελκόμενα υψηλής ποιότητας. Διαφορετικά μπορεί να υπάρξει κίνδυνος για ατυχήματα ή ζημιές στο μηχανήμα.

Η STIHL συνιστά να χρησιμοποιήσετε μόνο γνήσια κοπτικά εξαρτήματα και παρελκόμενα STIHL. Οι ιδιότητες των γνήσιων προϊόντων είναι άριστα προσαρμοσμένες στο προϊόν και στις απαιτήσεις του χρήστη.

Ο προφυλακτήρας του κοπτικού μπορντούρας δεν μπορεί να προστατέψει τον χρήστη από όλα τα αντικείμενα (πέτρες, κομμάτια γυαλιού, σύρματα κ.λπ.) που εκσφενδονίζονται από το μαχαίρι. Τα αντικείμενα μπορούν να εξοστρακιστούν σε άλλα αντικείμενα και στη συνέχεια να χτυπήσουν τον χρήστη.

Μην κάνετε επεμβάσεις στο μηχανήμα, καθώς μπορεί να τεθεί σε κίνδυνο η ασφάλειά σας. Η STIHL δεν αναλαμβάνει καμία ευθύνη για τραυματισμούς ή υλικές ζημιές που οφείλονται στη χρήση μη εγκεκριμένων προσαρμοζόμενων εργαλείων.

Μην καθαρίζετε το μηχανήμα με πλυστικό υψηλής πίεσης. Η δυνατή δέσμη νερού μπορεί να προκαλέσει ζημιά σε εξαρτήματα του μηχανήματος.

### Ενδυμασία και εξοπλισμός

Να φοράτε κατάλληλη ενδυμασία και εξοπλισμό.



Τα ρούχα που φοράτε πρέπει να είναι κατάλληλα για την εργασία και δεν πρέπει να σας εμποδίζουν. Να φοράτε εφαρμοστά ρούχα. Φόρμα, όχι μπλούζα εργασίας.

Μη φοράτε ρούχα που μπορούν να μπλεχτούν σε κλαδιά, θάμνους, ή στα κινούμενα μέρη του μηχανήματος. Επίσης, μη φοράτε μαντίλι, γραβάτα ή κοσμήματα. Αν έχετε μακριά μαλλιά, δέστε τα και καλύψτε τα με κατάλληλο τρόπο (κάτω από σκούφο, κράνος κ.λπ.).



Να φοράτε προστατευτικά άρβυλα με ανάγλυφο, αντιολισθητικό πέλμα και ασάλινο κάλυμμα δακτύλων.



### **ΠΡΟΕΙΔΟΠΟΙΗΣΗ**



Να φοράτε γυαλιά ασφαλείας στενής εφαρμογής σύμφωνα με το πρότυπο EN 166 για να μειώνεται ο κίνδυνος τραυματισμού των ματιών. Φροντίστε ώστε τα γυαλιά ασφαλείας να εφαρμόζουν σωστά.

Να φοράτε ατομικά μέσα για την προστασία της ακοής, όπως π.χ. ωτασπίδες.

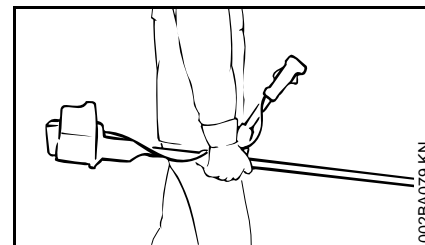
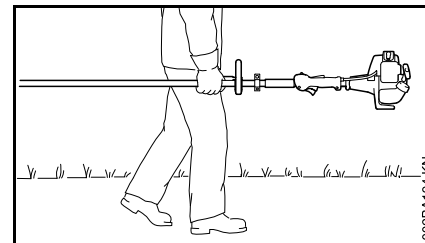
Να φοράτε ασπίδα προσώπου που να εφαρμόζει σωστά. Μια ασπίδα προσώπου μόνο δεν εξασφαλίζει επαρκή προστασία των ματιών.



Να φοράτε ατομικό εξοπλισμό για την προστασία της ακοής, όπως π.χ. ωτασπίδες.

Η STIHL διαθέτει μια πλούσια γκάμα από μέσα ατομικής προστασίας.

### Μεταφορά του μηχανήματος



Πάντα με σβηστό κινητήρα.

Κρατάτε το μηχανήμα σε ισορροπία, πιάνοντάς το από τον σωλήνα, με το κοπτικό εξάρτημα προς τα πίσω.

Μην αγγίζετε τα ζεστά μέρη του μηχανήματος – **Κίνδυνος εγκαύματος!**

Κατά τη μεταφορά στο αυτοκίνητο, ασφαλίστε το μηχανήμα από ανατροπή, ζημιά και διαρροή καυσίμου.

## Πριν την εκκίνηση

Ελέγξτε την ασφαλή κατάσταση του μηχανήματος. Συμβουλευθείτε τα σχετικά κεφάλαια στα εγχειρίδια χρήσης του κινητήρα Kombi και του εργαλείου Kombi:

- Τα μαχαίρια πρέπει να σωστά τοποθετημένα, καλά στερεωμένα και σε άψογη κατάσταση (να είναι καθαρά, να περιστρέφονται ανεμπόδιστα και να μην έχουν παραμορφωθεί).
- Ελέγξτε τα συστήματα ασφαλείας για ζημιές και φθορές. Μη χρησιμοποιείτε το μηχάνημα αν υπάρχει ζημιά στον προφυλακτήρα. Αλλάξτε τα εξαρτήματα που έχουν υποστεί ζημιά.
- Μην κάνετε επεμβάσεις στα χειριστήρια και στα συστήματα ασφαλείας. Χρησιμοποιείτε το μηχάνημα μόνο με προφυλακτήρα.
- Προκειμένου να χειριστείτε το μηχάνημα με ασφάλεια, οι χειρολαβές πρέπει να είναι καθαρές και στεγνές, χωρίς λάδια και ακαθαρσίες.
- Ρυθμίστε τον αορτήρα και τις χειρολαβές ανάλογα με το ανάστημά σας.

Το μηχάνημα επιτρέπεται να χρησιμοποιείται μόνο εφόσον είναι σε ασφαλή κατάσταση λειτουργίας – **Κίνδυνος ατυχήματος!**

Για περίπτωση ανάγκης, κατά τη χρήση αορτήρα: Εξασκηθείτε στη γρήγορη αφαίρεση του μηχανήματος. Για να

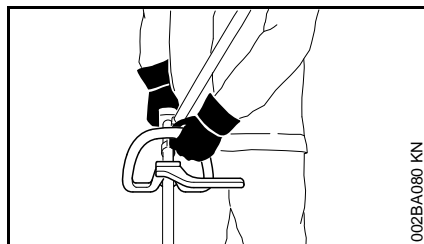
αποφευχθούν ζημιές, μην πετάτε το μηχάνημα κάτω όταν κάνετε τις ασκήσεις.

## Κράτημα και χειρισμός του μηχανήματος

Φροντίζετε πάντα για σταθερή και ασφαλή στάση του σώματός σας.

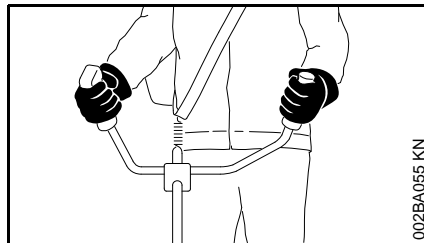
Κρατάτε το μηχάνημα πάντοτε και με τα δύο χέρια στις λαβές.

### Σε μοντέλα με κυκλική λαβή



Στα μοντέλα με κυκλική λαβή ή με κυκλική λαβή και μπάρα (περιοριστή βήματος), κρατήστε την κυκλική λαβή με το αριστερό σας χέρι και τη λαβή χειρισμού με το δεξί χέρι, ακόμα κι αν είστε αριστερόχειρας.

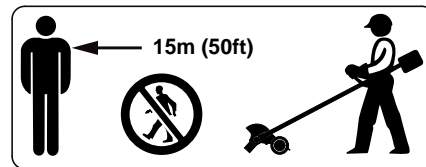
### Σε μοντέλα με λαβή ποδηλάτου



Το δεξί χέρι στη λαβή χειρισμού, το αριστερό χέρι στο χερούλι της σωληνωτής λαβής.

## Κατά την εργασία

Σε περίπτωση κινδύνου ή έκτακτης ανάγκης, σβήστε αμέσως τον κινητήρα, γυρίζοντας τον πολλαπλό διακόπτη / διακόπτη λειτουργίας στη θέση 0 ή STOP.

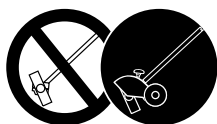


Σε μεγάλη έκταση γύρω από το σημείο χρήσης μπορεί να δημιουργείται κίνδυνος από αντικείμενα που εκσφενδονίζονται. Για τον λόγο αυτό, δεν επιτρέπεται να βρίσκονται άλλα άτομα μέσα σε ακτίνα 15 m. Διατηρείτε την ίδια απόσταση και από αντικείμενα (οχήματα, τζάμια) – **Κίνδυνος υλικών ζημιών!** Δεν μπορεί να αποκλειστεί κίνδυνος ακόμα και πέρα από την απόσταση των 15 m.



Αποφεύγετε την επαφή με τα μαχαίρια – **Κίνδυνος τραυματισμού!**

Βεβαιωθείτε ότι ο κινητήρας λειτουργεί σωστά στο ρελαντί. Το μαχαίρι δεν πρέπει να κινείται όταν αφήνετε τη σκανδάλη γκαζιού. Ελέγχετε τακτικά τη ρύθμιση του ρελαντί, και ενδεχομένως κάντε την απαιτούμενη διόρθωση. Αν το μαχαίρι εξακολουθεί να κινείται στο ρελαντί, δώστε το μηχάνημα στον αντιπρόσωπο για επισκευή – Βλέπε τις οδηγίες χρήσης του κινητήρα Kombi.



Μη δουλεύετε ποτέ χωρίς τον κατάλληλο προφυλακτήρα για το μηχάνημα και το κοπτικό εξάρτημα – **Κίνδυνος τραυματισμού** από εκσφενδονιζόμενα αντικείμενα.



Κατά τη διάρκεια της λειτουργίας, ο κινητήρας ζεσταίνεται. Μην αγγίζετε το περίβλημα του κινητήρα – **Κίνδυνος εγκαύματος!**

Προσοχή όταν εργάζεστε σε ολισθηρό, βρεγμένο ή χιονισμένο έδαφος, σε πλαγιές, σε ανώμαλο έδαφος κ.λπ. – **Κίνδυνος να γλιστρήσετε!**

Προσέχετε για εμπόδια, όπως κούτσουρα και ρίζες – **Κίνδυνος να σκοντάψετε!**



Ελέγξτε το έδαφος για στερεά αντικείμενα (πέτρες, μεταλλικά αντικείμενα κ.λπ.) που μπορούν να εκσφενδονιστούν από το εργαλείο, ακόμα και σε απόσταση άνω των 15 m – **Κίνδυνος τραυματισμού!** – και να προκαλέσουν ζημιά στο κοπτικό εξάρτημα ή σε περιουσίες (π.χ. παρκαρισμένα αυτοκίνητα, τζάμια) – **Κίνδυνος υλικών ζημιών.**



Σε καμία περίπτωση δεν επιτρέπεται να εργάζεστε κοντά σε ηλεκτρικά καλώδια ή αγωγούς που βρίσκονται μόλις πάνω ή κάτω από την επιφάνεια του εδάφους – **Κίνδυνος ηλεκτροπληξίας!** Αν το εργαλείο Kombi έρθει σε επαφή ή καταστρέψει ηλεκτρικά καλώδια ή αγωγούς, μπορεί να προκληθούν **θανατηφόροι τραυματισμοί.**

Φροντίζετε πάντα για σταθερή και ασφαλή στάση του σώματός σας.

Καταβάλλετε ιδιαίτερη προσοχή όταν εργάζεστε σε χώρους με πυκνή βλάστηση και περιορισμένη ορατότητα.

Όταν φοράτε εξαρτήματα για την προστασία της ακοής, χρειάζεται τεταμένη προσοχή και πρέπει να έχετε του νου σας για πιθανούς κινδύνους, επειδή είναι εκ των πραγμάτων μειωμένη η ικανότητά σας να αντιλαμβάνεστε προειδοποιητικούς ήχους (φωνές, συναγεμμούς κ.λπ.).

Παρεμβάλλετε τακτικά διαλείμματα, για να αποφύγετε κούραση και κόπωση – **Κίνδυνος ατυχήματος!**

Να εργάζεστε ήρεμα και με περίσκεψη, και μόνο με καλές συνθήκες ορατότητας και φωτισμού. Δουλεύετε προσεκτικά. Μη θέτετε τρίτους σε κίνδυνο.

Μην αγγίζετε το μαχαίρι όσο ο κινητήρας είναι σε λειτουργία. Αν το μαχαίρι μπλοκάρει από κάποιο αντικείμενο, σβήστε αμέσως τον κινητήρα. Απομακρύνετε το αντικείμενο μόνο εφόσον ο κινητήρας είναι σβηστός – **Κίνδυνος τραυματισμού!**

Αν δώσετε γκάζι ενώ το μαχαίρι είναι μπλοκαρισμένο, αυξάνεται το φορτίο του κινητήρα ενώ παράλληλα πέφτει ο αριθμός στροφών. Αυτό, λόγω της διαρκούς ολίσθησης του συμπλέκτη, οδηγεί σε υπερθέρμανση και βλάβη σε σημαντικά λειτουργικά μέρη (όπως ο συμπλέκτης και τα πλαστικά μέρη του σώματος) – **Κίνδυνος τραυματισμού** π.χ. λόγω κίνησης του μαχαίριού στο ρελαντί!

Αν το μηχάνημα εκτεθεί σε αντικανονικές καταπονήσεις (π.χ. χτύπημα ή πτώση), ελέγξτε οπωσδήποτε την κατάσταση του πριν συνεχίσετε τη χρήση – Βλέπε επίσης «Πριν την εκκίνηση». Ελέγξτε ειδικά τη λειτουργία των συστημάτων ασφαλείας. Σε καμία περίπτωση δεν επιτρέπεται να χρησιμοποιήσετε μηχάνημα που δεν είναι απόλυτα ασφαλές. Αν έχετε αμφιβολίες, απευθυνθείτε σε ένα ειδικευμένο κατάστημα.

Ελέγχετε το μαχαίρι τακτικά, σε μικρά διαστήματα και όποτε αντιλαμβάνεστε αλλαγές στη λειτουργία του μηχανήματος:

- Σβήστε τον κινητήρα, κρατήστε γερά το μηχάνημα, και πιέστε το μαχαίρι στο έδαφος για να το σταματήσετε
- Ελέγξτε την κατάσταση του μηχανήματος και τη στερέωση των εξαρτημάτων, προσέξτε για ραγίσματα.
- Αν διαπιστώσετε ζημιά στο μαχαίρι, αλλάξτε το αμέσως, ακόμα κι όταν πρόκειται μόνο για τριχοειδή ραγίσματα.

Καθαρίζετε την περιοχή του κοπτικού εξαρτήματος και του προφυλακτήρα τακτικά κατά τη διάρκεια της εργασίας.

- Σβήστε τον κινητήρα.
- Φορέστε γάντια.
- Απομακρύνετε γρασίδι, ζιζάνια και κολλημένα χώματα (σβόλους!) κ.λπ.

Πριν την αλλαγή του κοπτικού εξαρτήματος, σβήστε τον κινητήρα – **Κίνδυνος τραυματισμού!**

Μαχαίρι που έχει ζημιά ή ραγίσματα, δεν επιτρέπεται να ξαναχρησιμοποιηθεί ή να επισκευαστεί (π.χ. με συγκόλληση ή ευθυγράμμιση). Κάθε αλλαγή του σχήματός του προκαλεί πρόβλημα ζυγοστάθμισης.

Σωματίδια ή θραύσματα μπορούν να αποκολλήσουν και να χτυπήσουν τον χειριστή ή τρίτους με μεγάλη ταχύτητα – **Κίνδυνος σοβαρότατου τραυματισμού!**

Εάν το περιστρεφόμενο μεταλλικό εξάρτημα κοπής έρθει σε επαφή με πέτρα ή άλλο σκληρό αντικείμενο μπορεί να δημιουργηθούν σπίθες, που κάτω από ορισμένες συνθήκες μπορούν να προκαλέσουν την ανάφλεξη εύφλεκτων υλικών. Σ' αυτά συγκαταλέγονται και τα ξερά φυτά και χαμόκλαδα, ειδικά όταν επικρατούν ζεστές, ξηρές καιρικές συνθήκες. Αν υπάρχει κίνδυνος πυρκαγιάς, μη χρησιμοποιείτε μεταλλικά εξαρτήματα κοπής κοντά σε εύφλεκτα υλικά, ξερά φυτά ή χαμόκλαδα. Ρωτήστε οπωσδήποτε τις αρμόδιες δασικές αρχές αν υπάρχει κίνδυνος πυρκαγιάς.

## Μετά την εργασία

Μετά την ολοκλήρωση της εργασίας και πριν αφήσετε το μηχάνημα: Σβήστε τον κινητήρα.

Καθαρίζετε το κοπτικό εξάρτημα τακτικά μετά το πέρας της εργασίας από σκόνη, λάσπη, χώμα και υπολείμματα φυτών. Φορέστε γάντια – **Κίνδυνος τραυματισμού!**

Μη χρησιμοποιείτε καθαριστικά προϊόντα που διαλύουν τα λίπη.

Οι επιφάνειες των εξαρτημάτων κοπής, μετά από σχολαστικό καθάρισμα, πρέπει να ψεκάζονται με υγρό αντιδιαβρωτικής προστασίας.

## Συντήρηση και επισκευές

Συντηρείτε τακτικά το μηχάνημα. Πραγματοποιείτε μόνο τις εργασίες συντήρησης και επισκευής που περιγράφονται στα εγχειρίδια χρήσης του εργαλείου Kombi και του κινητήρα Kombi. Για όλες τις άλλες εργασίες, απευθυνθείτε σε ειδικευμένο κατάστημα.

Η STIHL συνιστά να αναθέσετε τις εργασίες συντήρησης και επισκευής αποκλειστικά στους επίσημους αντιπροσώπους της STIHL. Οι επίσημοι αντιπρόσωποι της STIHL έχουν τη δυνατότητα να λάβουν μέρος σε τακτικά προγράμματα εκπαίδευσης και έχουν στη διάθεσή τους τις απαραίτητες τεχνικές πληροφορίες.

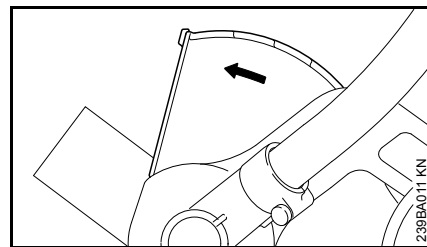
Χρησιμοποιείτε μόνο ανταλλακτικά καλής ποιότητας. Διαφορετικά μπορεί να υπάρξει κίνδυνος για ατυχήματα ή ζημιές

στο μηχάνημα. Αν έχετε απορίες, απευθυνθείτε σε ένα ειδικευμένο κατάστημα.

Η STIHL συνιστά να χρησιμοποιήσετε μόνο γνήσια ανταλλακτικά STIHL. Οι ιδιότητες των γνήσιων προϊόντων είναι άριστα προσαρμοσμένες στο μηχάνημα και στις απαιτήσεις του χρήστη.

Πριν από επισκευές, συντήρηση και καθάρισμα, **σβήνετε πάντα τον κινητήρα – Κίνδυνος τραυματισμού!**

## Κοπτικά εξαρτήματα και προφυλακτήρες



Το βέλος στον προφυλακτήρα δείχνει τη φορά περιστροφής του μαχαιριού – βλέπε «Χρήση».

Χρησιμοποιείτε το κοπτικό μπορντούρας μόνο με ποδιά στον προφυλακτήρα – βλέπε «Αλλαγή ποδιάς».

Χειρίζετε το μαχαίρι με κατάλληλο τρόπο – βλέπε «Χρήση».

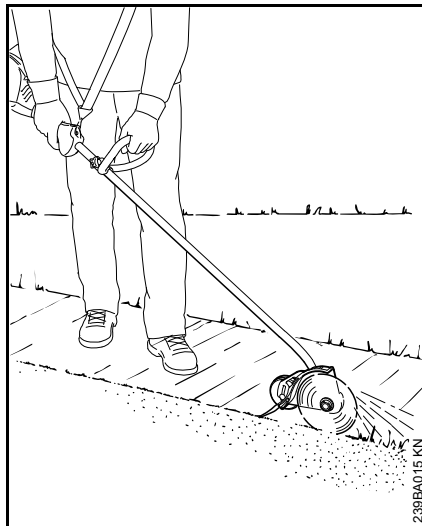
Η καλύτερη απόδοση κοπής επιτυγχάνεται με φουλ γκάτζι και ομοιόμορφη ταχύτητα προώθησης.

Η STIHL συνιστά να χρησιμοποιείτε τα γνήσια μαχαίρια της STIHL – βλέπε «Πρόσθετος εξοπλισμός». Το μηχάνημα επιτρέπεται να εφοδιάζεται μόνο με προφυλακτήρες και προσαρμοζόμενα



εξαρτήματα που έχουν εγκριθεί από τη STIHL για χρήση σ' αυτό, ή τα οποία είναι ισοδύναμα από τεχνική άποψη.

## Χρήση



Το κοπτικό μπορντούρας προορίζεται για την ακριβή κοπή των άκρων σε εκτάσεις πρασίνου. Με το μηχάνημα αυτό μπορείτε να κόψετε γρασίδι, χόρτα, ζιζάνια και πράσινα φυτά όλων σχεδόν των ειδών.

## Προετοιμασίες

Αν η επιφάνεια εργασίας είναι πολύ στεγνή, ψεκάστε το με λίγο νερό. Έτσι το έδαφος μαλακώνει και δημιουργείται λιγότερη σκόνη, ενώ τα ελαφρώς βρεγμένα φυτά κόβονται πιο εύκολα.

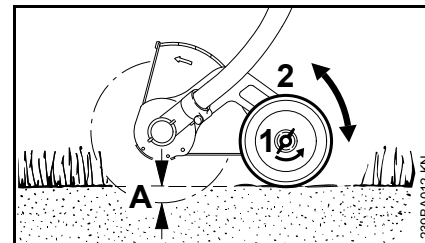


### ΠΡΟΕΙΔΟΠΟΙΗΣΗ

Απομακρύνετε όλα τα εμπόδια και αντικείμενα από τον χώρο εργασίας.

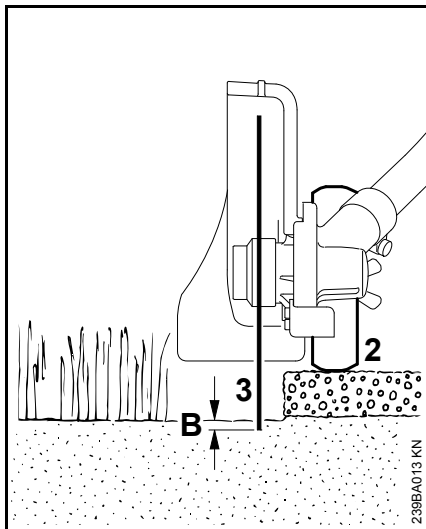
- Καθορίστε την πορεία που θα ακολουθήσετε για την τομή. Το μηχάνημα πρέπει να είναι πάντα στη δεξιά πλευρά του σώματός σας

## Ρύθμιση βάθους τομής



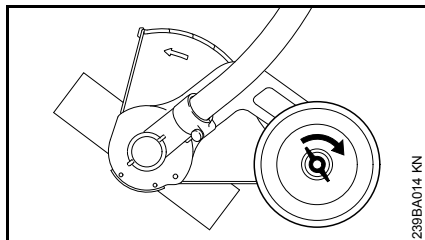
- Σβήστε τον κινητήρα – **Κίνδυνος ατυχήματος!**
- Λύστε το περωτό παξιμάδι (1), στρέφοντάς το αριστερόστροφα.
- Μετατοπίστε τον τροχό (2): Προς τα πάνω για μεγαλύτερο βάθος τομής (A), προς τα κάτω για μικρότερο βάθος τομής (A)

## Σωστή ρύθμιση

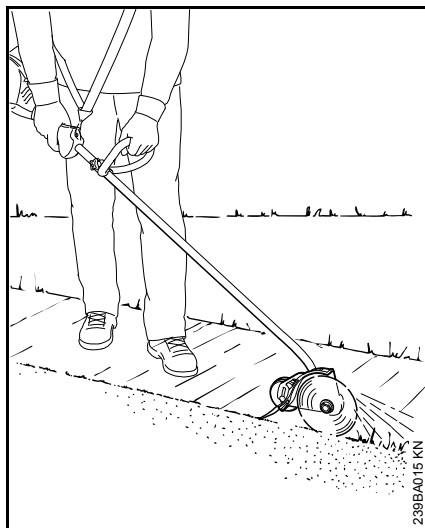


Το βάθος τομής επηρεάζεται από ανωμαλίες στο έδαφος, από το ανάστημα του χειριστή και από τη στάση του σώματος κατά την διάρκεια της εργασίας. Για τον λόγο αυτό:

- Μετατοπίστε τον τροχό (2) με τέτοιο τρόπο, ώστε το μαχαίρι (3) κατά την κανονική στάση μόλις να έρχεται σε επαφή με το έδαφος ή να βυθίζεται στο έδαφος σε βάθος (B) έως 5 mm το πολύ.



- Σφίξτε το πτερωτό παξιμάδι, στρέφοντάς το δεξιόστροφα
- Ελέγξτε ξανά το βάθος τομής με κανονική στάση του σώματος και διορθώστε το, αν χρειάζεται



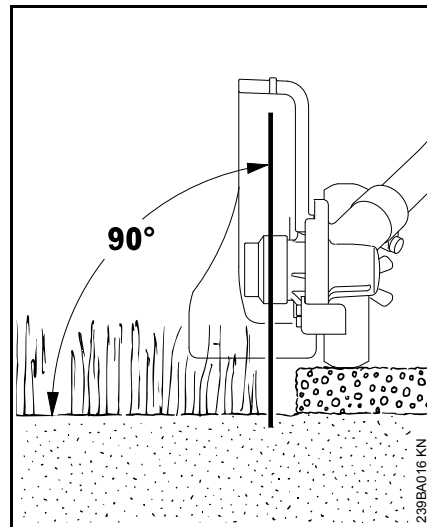
### **!** ΠΡΟΕΙΔΟΠΟΙΗΣΗ

Μην αλλάζετε τη θέση του προφυλακτήρα.

Ο προφυλακτήρας έχει ρυθμιστεί από το εργοστάσιο με τέτοιο τρόπο, ώστε το βέλος πάνω στον προφυλακτήρα και το ανοιχτό μέρος του προφυλακτήρα να

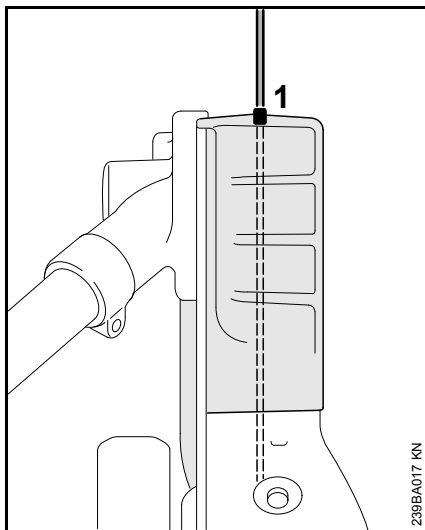
είναι στραμμένα μακριά από τον χειριστή. Μόνο έτσι, το κομμένο υλικό κατευθύνεται μακριά από το μηχάνημα και τον χειριστή.

## Κοπή άκρων



- Εκκίνηση κινητήρα
- Ξεκινήστε την τομή με τουλάχιστον μισοπατημένη σκανδάλη γκαζιού και εκτελέστε την τομή με πλήρες γκάζι.
- Κρατάτε το μηχάνημα κατακόρυφα.
- Επιλέξτε την ταχύτητα πρόωσης έτσι, ώστε να μην πέφτει υπερβολικά ο αριθμός στροφών του κινητήρα. Μην πιέζετε το μηχάνημα με μεγάλη δύναμη!
- Η ταχύτητα πρόωσης δεν πρέπει να υπερβαίνει την κανονική ταχύτητα βαδίσματος.

- Μην πιέζετε το μαχαίρι μέσα στο έδαφος!
- Να σπρώχνετε το μηχάνημα προς τα εμπρός, μην το τραβάτε.
- Φροντίζετε ώστε η τομή να είναι ομοιόμορφη – έτσι δεν θα χρειαστεί να ξαναπεράσετε από το ίδιο σημείο.



- Ευθυγραμμίστε το μαχαίρι πάνω την άκρη κοπής με βάση το σημάδι (1).

## Επιτρεπόμενοι κινητήρες Kombi

### Κινητήρες Kombi

Χρησιμοποιείτε μόνο κινητήρες Kombi που έχουν ρητώς εγκριθεί από τη STIHL για χρήση με αυτό το εργαλείο.

Αυτό το εργαλείο Kombi επιτρέπεται να χρησιμοποιείται μόνο σε συνδυασμό με τους εξής κινητήρες Kombi:

STIHL KM 55 R, KM 56 R, KM 85 R, KM 90, KM 90 R, KM 94 R, KM 100, KM 100 R, KM 110, KM 110 R, KM 130, KM 130 R, KMA 130 R

### ! ΠΡΟΕΙΔΟΠΟΙΗΣΗ

Σε μηχανήματα με κυκλική λαβή πρέπει να υπάρχει μπάρα (περιοριστής βήματος).

### Χορτοκοπτικά με διαιρούμενο σωλήνα

Το εργαλείο Kombi μπορεί να προσαρμοστεί επίσης σε χορτοκοπτικά STIHL με διαιρούμενο σωλήνα (μοντέλα T) (βασικά μηχανήματα).

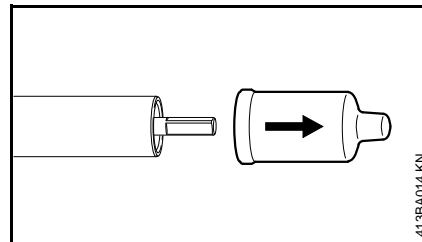
Επομένως, αυτό το εργαλείο Kombi επιτρέπεται επίσης να προσαρμόζεται στο εξής μηχάνημα:

STIHL FR 130 T

### ! ΠΡΟΕΙΔΟΠΟΙΗΣΗ

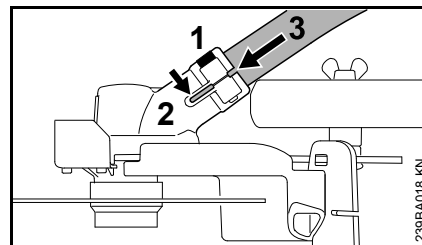
Σχετικά με τη χρήση της μπάρας (περιοριστή βήματος), βλέπε τις οδηγίες χρήσης του μηχανήματος.

## Συναρμολόγηση μηχανήματος

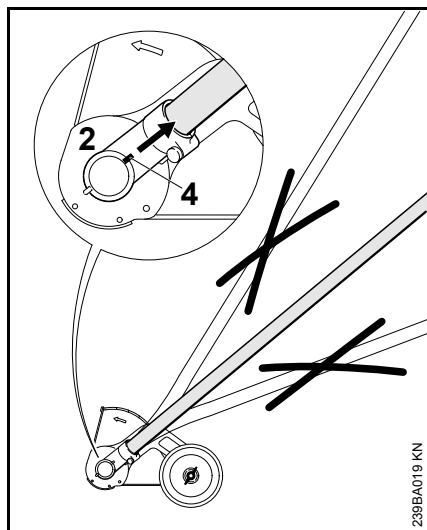


- Αφαιρέστε το προστατευτικό καπάκι από το άκρο του σωλήνα και φυλάξτε το για μελλοντική χρήση – Βλέπε κεφάλαιο «Φύλαξη μηχανήματος».

### Σύνδεση σωλήνα με την κεφαλή

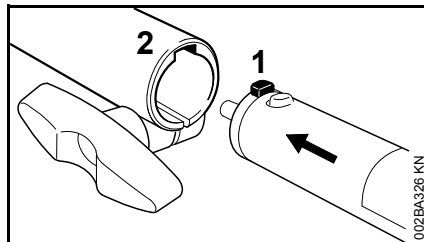


- Ξεσφίξτε τη βίδα σύσφιξης (1) της κεφαλής, χωρίς να την ξεβιδώσετε.
- Περάστε το λυγισμένο άκρο του σωλήνα (3) μέσα στην κεφαλή (2), στρέφοντάς το λίγο αριστερά-δεξιά.
- Περάστε τον σωλήνα (3) μέχρι το τέρμα.
- Βιδώστε τη βίδα (1) μέχρι τέρμα, αλλά μην τη σφίξετε ακόμα!

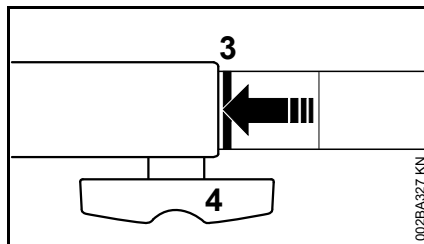


- Ευθυγραμμίστε την κεφαλή (2) πάνω στον σωλήνα, με τέτοιο τρόπο ώστε το σημάδι (4) να συμπίπτει με τον σωλήνα.
- Σφίξτε τη βίδα σύσφιξης γερά.

## Τοποθέτηση εργαλείου Kombi



- Σπρώξτε το δόντι (1) του σωλήνα μέχρι τέρμα στο αυλάκι (2) του συνδέσμου.



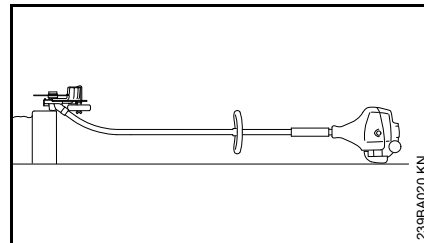
Αν τοποθετήσατε σωστά τον σωλήνα, η κόκκινη γραμμή (3 = μύτη του βέλους) συμπίπτει με τον σύνδεσμο.

- Σφίξτε το κουμπί (4) γερά.

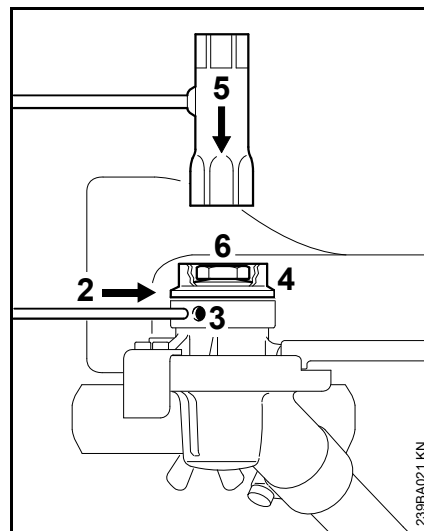
## Αφαίρεση εργαλείου Kombi

- Αφαιρέστε τον σωλήνα, ακολουθώντας την αντίστροφη σειρά.

## Τοποθέτηση μαχαιριών

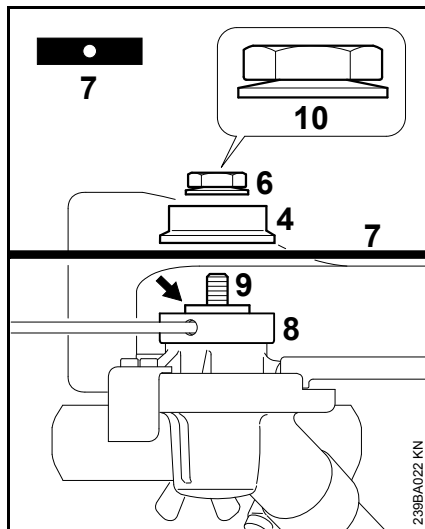


- Ακουμπήστε το κοπτικό μπورνούρας στο έδαφος, με την υποδοχή του μαχαιριού (1) στραμμένη προς τα πάνω.



- Περάστε το αξονάκι (2) μέχρι τέρμα στην οπή (3). Πιέστε το ελαφρά και στρέψτε το λίγο αριστερά-δεξιά μαζί με τη ροδέλα πίεσης (4), μέχρι να μπλοκάρει ο άξονας.
- Περάστε το μπουζόκλειδο (5) στο παξιμάδι (6).

- Λύστε τη βίδα, στρέφοντάς την δεξιόστροφα (αριστερόστροφο σπείρωμα).
- Αφαιρέστε τη ροδέλα πίεσης.



- Τοποθετήστε το μαχαίρι (7) πάνω στον δίσκο πίεσης (8)

### ! ΠΡΟΕΙΔΟΠΟΙΗΣΗ

Η οπή του μαχαίριου πρέπει να εφαρμόζει στην πατούρα (βέλος).

- Περάστε τη ροδέλα πίεσης (4) πάνω στον άξονα (9) και μπλοκάρτε τον άξονα.
- Βιδώστε το παξιμάδι (9) αριστερόστροφα στον άξονα και σφίξτε το.

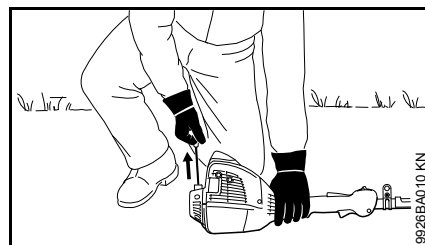
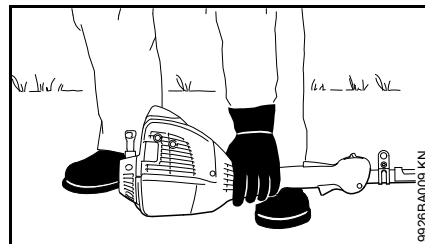
### ! ΠΡΟΕΙΔΟΠΟΙΗΣΗ

Αν η ελατηριωτή ροδέλα (10) δεν πιέζει επαρκώς το παξιμάδι (6), πρέπει να αλλάξετε το παξιμάδι!

## Εκκίνηση / σβήσιμο του κινητήρα

### Εκκίνηση κινητήρα

Για την εκκίνηση, ακολουθείτε πάντα τις οδηγίες χρήσης για τον κινητήρα Kombi ή το βασικό μηχάνημα!



- Ακουμπήστε το μηχάνημα σταθερά στο έδαφος.

Το μαχαίρι δεν επιτρέπεται να έρχεται σε επαφή με το έδαφος ή οποιοδήποτε αντικείμενο – **Κίνδυνος ατυχήματος!**

- Πάρτε ασφαλή στάση. Δυνατότητες: Σταθείτε όρθιος, σκύψτε ή γονατίστε δίπλα στο μηχάνημα.
- Πιέστε το μηχάνημα **γερά** στο έδαφος, με το αριστερό σας χέρι στην τοξωτή λαβή, χωρίς να αγγίξετε τα χειριστήρια στη λαβή χειρισμού –

Βλέπε τις οδηγίες χρήσης για τον κινητήρα Kombi και το βασικό μηχάνημα.

### ⚙️ ΣΗΜΕΙΩΣΗ

Μην πατάτε τον σωλήνα με το πόδι σας και μη γονατίζετε πάνω του!

### ! ΠΡΟΕΙΔΟΠΟΙΗΣΗ

Μόλις ο κινητήρας πάρει μπρος, το μαχαίρι μπορεί να αρχίσει να κινείται. Για τον λόγο αυτό, πιέστε τη σκανδάλη γκαζιού αμέσως μόλις ο κινητήρας πάρει μπρος, ώστε να μπει στο ρελαντί.

Η συνέχεια της διαδικασίας εκκίνησης περιγράφεται στις οδηγίες χρήσης του κινητήρα Kombi ή του βασικού μηχανήματος.

### Σβήστε τον κινητήρα.

- Βλέπε τις οδηγίες χρήσης για τον κινητήρα Kombi ή το βασικό μηχάνημα.

## Φύλαξη του μηχανήματος

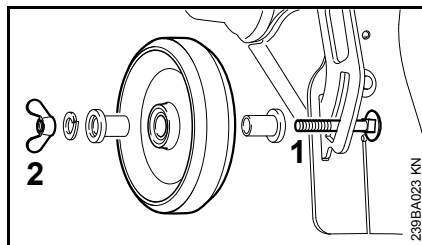
Πριν από διαστήματα ακινησίας άνω των 3 μηνών

- Αφαιρέστε, καθαρίστε και ελέγξτε τα μαχαίρια.
- Αν πρόκειται να φυλάξετε το εργαλείο Kombi χωριστά από τον κινητήρα Kombi: Τοποθετήστε το προστατευτικό καπάκι στον σωλήνα, ώστε ο σύνδεσμος να προστατεύεται από ρύπους.
- Φυλάξτε το μηχάνημα σε στεγνό και ασφαλές μέρος. Προστατέψτε το μηχάνημα από μη εξουσιοδοτημένη χρήση (π.χ. από παιδιά).

## Αλλαγή τροχού

Αν ο τροχός έχει φθαρεί, ζητήστε από ειδικευμένο κατάστημα να σας τον αντικαταστήσουν. Η STIHL συνιστά να αναθέσετε τις εργασίες συντήρησης και επισκευής αποκλειστικά στους πιστοποιημένους αντιπροσώπους της STIHL.

### Τροχός

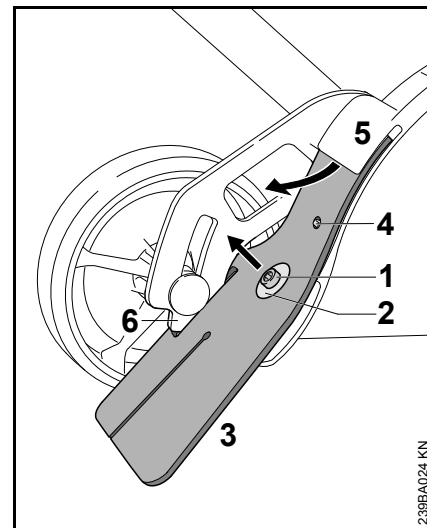


- Το σπείρωμα της βίδας (1) είναι παραμορφωμένο στο άκρο, ώστε να μη μπορεί να χαθεί το πτερωτό παξιμάδι (2).

Το πτερωτό παξιμάδι μπορεί να ξεβιδωθεί μόνο με **πολύ μεγάλη προσπάθεια**. Αν τα εξαρτήματα στη συνέχεια συνδεθούν ξανά, η λειτουργία «ασφαλείας» δεν θα είναι πλέον εγγυημένη. Στην περίπτωση αυτή, ζητήστε από ειδικευμένο κατάστημα να αλλάξουν τη βίδα και το πτερωτό παξιμάδι.

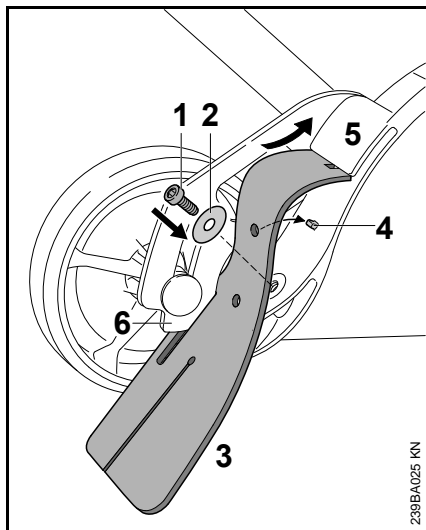
## Αλλαγή ποδιάς

### Αφαίρεση ποδιάς



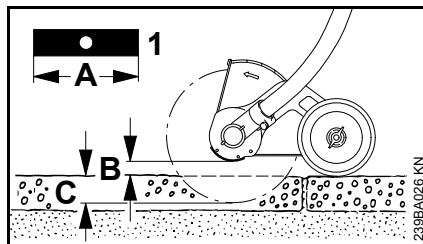
- Ξεσφίξτε και λύστε τη βίδα (1).
- Αφαιρέστε τη ροδέλα (2).
- Τραβήξτε την ποδιά (3) έξω από τον τομέα (6) και τη σχισμή (5) του προφυλακτήρα.

## Τοποθέτηση ποδιάς



- Για να περάσετε την ποδιά εύκολα μέσα στη σχισμή του προφυλακτήρα, αλείψτε το πάνω μέρος της ποδιάς με λίγο λάδι χωρίς ρητίνη.
- Περάστε την ποδιά (3) μέσα στον τομέα (6) και μέσα στη σχισμή (5) του προφυλακτήρα. Η οπή στην ποδιά πρέπει να σταθεροποιηθεί στον πείρο (4).
- Περάστε τη ροδέλα (2) στη βίδα (1).
- Βιδώστε και σφίξτε τη βίδα (1).

## Αλλαγή μαχαιριών



Μαχαίρι που έχει λυγίσει ή ραγίσει δεν επιτρέπεται να ευθυγραμμιστεί ή να συγκολληθεί – **Κίνδυνος θραύσης!** Το μαχαίρι πρέπει να αντικατασταθεί – βλέπε «Τοποθέτηση μαχαιριού».

Η STIHL συνιστά να χρησιμοποιήσετε μόνο τα εξής γνήσια μαχαίρια STIHL:

| Μήκος  | Πάχος  | Κωδικός   |
|--------|--------|-----------|
| 200 mm | 2,4 mm | 4133 / 01 |
| 200 mm | 3,8 mm | 4133 / 02 |

Μην τροχίζετε το μαχαίρι!

- Αλλάξτε το μαχαίρι (1), όταν το μήκος (A) δεν αρκεί πλέον για να ρυθμίσετε το βάθος τομής (C) με επαρκή απόσταση από το έδαφος (B).

## Έλεγχος ζυγοστάθμισης

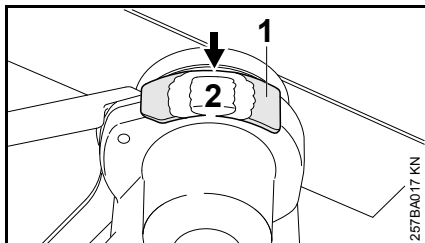
Για την αποφυγή προβλημάτων ζυγοστάθμισης:

- Ζητήστε από ένα ειδικευμένο κατάστημα να ελέγξουν τη ζυγοστάθμιση του μαχαιριού με την ειδική συσκευή ζυγοστάθμισης της STIHL (πρόσθετος εξοπλισμός). Η STIHL συνιστά να απευθυνθείτε

στον πιστοποιημένο αντιπρόσωπο της STIHL. Σε περίπτωση που διαπιστωθεί πρόβλημα ζυγοστάθμισης, αλλάξτε το μαχαίρι – βλέπε «Τοποθέτηση μαχαιριού».

## Έλεγχος και αλλαγή προφυλακτήρα φθοράς

### Έλεγχος προφυλακτήρα φθοράς



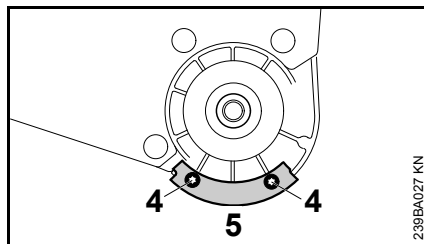
- Πριν τη θέση σε λειτουργία του μηχανήματος, ελέγξτε τον προφυλακτήρα φθοράς (1) για ζημιές.
- Αλλάξτε τον προφυλακτήρα φθοράς όταν η κεφαλή (2) αρχίσει να φαίνεται μέσα από τον προφυλακτήρα (βέλος).



#### ΣΗΜΕΙΩΣΗ

Αν ο φθαρμένος προφυλακτήρας δεν αντικατασταθεί έγκαιρα, θα προκληθούν σοβαρές ζημιές στην κεφαλή.

## Αλλαγή προφυλακτήρα φθοράς



- Αφαιρέστε το μαχαίρι – βλέπε «Αφαίρεση μαχαιριού»
- Ξεβιδώστε τις βίδες (4).
- Αλλάξτε τον προφυλακτήρα φθοράς (5).
- Βιδώστε και σφίξτε τις βίδες (4).
- Τοποθετήστε το μαχαίρι – βλέπε «Τοποθέτηση μαχαιριού»

## Οδηγίες συντήρησης και καθαρισμού

Τα στοιχεία του πίνακα ισχύουν για κανονικές συνθήκες λειτουργίας. Σε δύσκολες συνθήκες (π.χ. πολλή σκόνη κ.λπ.) και με παρατεταμένους χρόνους εργασίας, τα υποδεικνυόμενα χρονικά διαστήματα πρέπει να συντομεύονται ανάλογα.

### Προσιτές βίδες και παξιμάδια

- Έλεγχος και ενδεχομένως σφίξιμο

### Τροχός

- Οπτικός έλεγχος πριν την έναρξη της εργασίας
- Έλεγχος σφίξιματος πτερωτού παξιμαδιού πριν την έναρξη της εργασίας
- Αλλαγή, αν χρειάζεται – βλέπε «Αλλαγή τροχού»

### Ποδιά

- Οπτικός έλεγχος πριν την έναρξη της εργασίας
- Αλλαγή σε περίπτωση ζημιάς – βλέπε «Αλλαγή ποδιάς»

### Μαχαίρι

- Οπτικός έλεγχος πριν την έναρξη της εργασίας
- Έλεγχος στερέωσης πριν την έναρξη της εργασίας
- Αν χρειάζεται, έλεγχος ζυγοστάθμισης και ενδεχομένως αντικατάσταση – βλέπε «Αλλαγή μαχαιριού»
- Αλλαγή σε περίπτωση ζημιάς – βλέπε «Αλλαγή μαχαιριού»



## Προφυλακτήρας φθοράς

- Έλεγχος πριν την έναρξη της εργασίας
- Αλλαγή αν χρειάζεται – βλέπε «Έλεγχος και αλλαγή προφυλακτήρα φθοράς»

## Προειδοποιητικά αυτοκόλλητα

- Αλλαγή, αν είναι δυσανάγνωστα

## Περιορισμός φθοράς και αποφυγή ζημιών

Για να αποφύγετε υπερβολική φθορά και ζημιές στο μηχανήμα, τηρείτε τις οδηγίες που αναφέρονται σ' αυτό το εγχειρίδιο και στο εγχειρίδιο του κινητήρα Kombi.

Η χρήση, η συντήρηση και η αποθήκευση του μηχανήματος πρέπει να γίνονται με πιστή τήρηση αυτών των οδηγιών χρήσης.

Ο χρήστης φέρει την ευθύνη για κάθε ζημιά που οφείλεται σε μη τήρηση των οδηγιών ασφαλείας, χειρισμού ή συντήρησης. Αυτό ισχύει ειδικότερα για:

- Αλλαγές στο προϊόν που δεν έχουν εγκριθεί από τη STIHL
- Χρήση εξαρτημάτων και παρελκομένων που δεν έχουν εγκριθεί ή είναι ακατάλληλα για το μηχανήμα, ή είναι ποιοτικά υποδεέστερα του μηχανήματος
- Αντικανονική χρήση του μηχανήματος
- Χρήση του μηχανήματος σε αθλητικές εκδηλώσεις ή αγώνες
- Έμμεσες ζημιές που προκαλούνται από συνεχιζόμενη χρήση του μηχανήματος με ελαττωματικά εξαρτήματα

## Εργασίες συντήρησης

Όλες οι εργασίες που αναφέρονται στο κεφάλαιο "Οδηγίες συντήρησης και καθαρισμού" πρέπει να πραγματοποιούνται τακτικά. Σε περίπτωση που ο χρήστης δεν είναι σε

θέση να εκτελεί μόνος του αυτές τις εργασίες συντήρησης, πρέπει να τις αναθέσει σε ειδικευμένο κατάστημα.

Η STIHL συνιστά να αναθέσετε τις εργασίες συντήρησης και επισκευής αποκλειστικά στους επίσημους αντιπροσώπους της STIHL. Οι επίσημοι αντιπρόσωποι της STIHL έχουν τη δυνατότητα να λάβουν μέρος σε τακτικά προγράμματα εκπαίδευσης και έχουν στη διάθεσή τους τις απαραίτητες τεχνικές πληροφορίες.

Αν οι εργασίες αυτές δεν εκτελούνται έγκαιρα ή πραγματοποιούνται με ακατάλληλο τρόπο, μπορεί να προκληθούν ζημιές, την ευθύνη για τις οποίες φέρει ο ίδιος ο χρήστης. Εδώ συγκαταλέγονται μεταξύ άλλων:

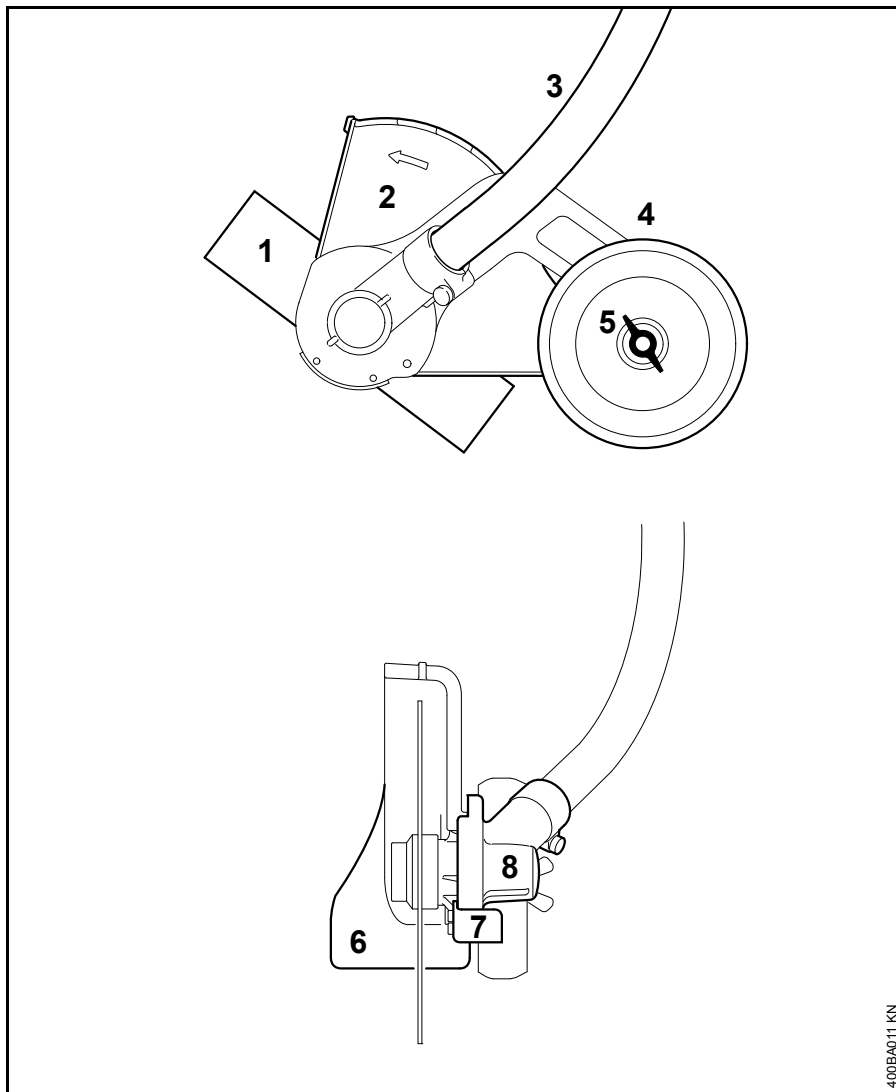
- Διάβρωση (σκουριά) ή άλλες έμμεσες ζημιές που οφείλονται σε ακατάλληλη αποθήκευση
- Ζημιές στο μηχανήμα λόγω χρήσης ποιοτικά υποδεέστερων ανταλλακτικών

## Εξαρτήματα που υπόκεινται σε φυσιολογική φθορά

Πολλά εξαρτήματα του μηχανήματος υπόκεινται σε φυσιολογική φθορά που παρουσιάζεται κατά την κανονική χρήση και πρέπει να αντικαθίστανται κατά διαστήματα, ανάλογα με το είδος και τη διάρκεια χρήσης. Σ' αυτά συγκαταλέγονται μεταξύ άλλων:

- Μαχαίρια (όλων των ειδών)
- Εξαρτήματα στερέωσης μαχαιριών
- Προστατευτικά εξαρτήματα (προφυλακτήρας, ποδιά)
- Προφυλακτήρες φθοράς

## Κύρια μέρη του μηχανήματος



- 1 Μαχαιρί
- 2 Προφυλακτήρας
- 3 Σωλήνας
- 4 Τροχός
- 5 Πτερωτό παξιμάδι
- 6 Ποδιά
- 7 Προφυλακτήρας φθοράς
- 8 Κεφαλή

400BA011 KN

## Τεχνικά χαρακτηριστικά

### Αριθμός στροφών

Μέγιστος αριθμός στροφών της ντίζας κίνησης του κοπτικού εξαρτήματος με κινητήρα Kombi:

|            |             |
|------------|-------------|
| KM 55 R:   | 7700 σ.α.λ. |
| KM 56 R:   | 8100 σ.α.λ. |
| KM 85 R:   | 8500 σ.α.λ. |
| KM 90 R:   | 8300 σ.α.λ. |
| KM 94 R:   | 8300 σ.α.λ. |
| KM 100 R:  | 8300 σ.α.λ. |
| KM 110 R:  | 8300 σ.α.λ. |
| KM 130 R:  | 8500 σ.α.λ. |
| KMA 130 R: | 6890 1/min  |

Μέγιστος αριθμός στροφών της ντίζας κίνησης στο κοπτικό εξάρτημα σε χορτοκοπτικά STIHL με διαιρούμενο σωλήνα (μοντέλα T):

|           |             |
|-----------|-------------|
| FR 130 T: | 8300 σ.α.λ. |
|-----------|-------------|

### Βάρος

με προφυλακτήρα και  
μαχαίρι 2,0 kg

### Τιμές θορύβου και ταλαντώσεων

Για τον προσδιορισμό των τιμών θορύβου και δονήσεων στα μηχανήματα με εργαλείο Kombi FCB-KM ελήφθησαν υπόψη ισομερώς η λειτουργία στο ρελαντί και με ονομαστικό αριθμό στροφών.

Για περισσότερες πληροφορίες σχετικά με τη συμμόρφωση προς την Οδηγία 2002/44/EK για την έκθεση των εργαζομένων σε κραδασμούς, βλέπε την ιστοσελίδα [www.stihl.com/vib](http://www.stihl.com/vib)

### Στάθμη ηχοπίεσης $L_{\text{peq}}$ κατά ISO 11201

|                           |          |
|---------------------------|----------|
| KM 55 R με κυκλική λαβή:  | 93 dB(A) |
| KM 56 R με κυκλική λαβή:  | 94 dB(A) |
| KM 85 R με κυκλική λαβή:  | 96 dB(A) |
| KM 90 R με κυκλική λαβή:  | 90 dB(A) |
| KM 100 R με κυκλική λαβή: | 90 dB(A) |
| KM 130 με λαβή ποδηλάτου: | 95 dB(A) |
| KM 130 R με κυκλική λαβή: | 95 dB(A) |
| FR 130 T:                 | 94 dB(A) |

### Στάθμη ηχοπίεσης $L_{\text{peq}}$ κατά ISO 11789

|                          |          |
|--------------------------|----------|
| KM 94 R με κυκλική λαβή: | 92 dB(A) |
|--------------------------|----------|

### Στάθμη ηχοπίεσης $L_{\text{peq}}$ κατά ISO 50636-2-91

|                            |          |
|----------------------------|----------|
| KMA 130 R με κυκλική λαβή: | 78 dB(A) |
|----------------------------|----------|

### Στάθμη ηχητικής ισχύος $L_{\text{weq}}$ κατά ISO 3744

|                           |           |
|---------------------------|-----------|
| KM 55 R με κυκλική λαβή:  | 103 dB(A) |
| KM 56 R με κυκλική λαβή:  | 104 dB(A) |
| KM 85 R με κυκλική λαβή:  | 108 dB(A) |
| KM 90 R με κυκλική λαβή:  | 101 dB(A) |
| KM 100 R με κυκλική λαβή: | 101 dB(A) |

|                           |           |
|---------------------------|-----------|
| KM 130 με λαβή ποδηλάτου: | 105 dB(A) |
| KM 130 R με κυκλική λαβή: | 105 dB(A) |
| FR 130 T:                 | 105 dB(A) |

### Στάθμη ηχητικής ισχύος $L_{\text{weq}}$ κατά ISO 11789

|                          |           |
|--------------------------|-----------|
| KM 94 R με κυκλική λαβή: | 104 dB(A) |
|--------------------------|-----------|

### Στάθμη ηχητικής ισχύος $L_w$ κατά ISO 50636-2-91

|                            |          |
|----------------------------|----------|
| KMA 130 R με κυκλική λαβή: | 93 dB(A) |
|----------------------------|----------|

### Δονήσεις $a_{\text{hv,eq}}$ κατά ISO 11789

|  | Χειρο-<br>λαβή       | Χειρο-<br>αριστερά   | Χειρο-<br>λαβή δεξιά |
|--|----------------------|----------------------|----------------------|
| KM 55 R με κυκλική λαβή και σύστημα ErgoStart: | 5,6 m/s <sup>2</sup> | 7,3 m/s <sup>2</sup> |                      |
| KM 56 R με κυκλική λαβή:                       | 5,5 m/s <sup>2</sup> | 6,6 m/s <sup>2</sup> |                      |
| KM 85 R με κυκλική λαβή:                       | 3,2 m/s <sup>2</sup> | 6,0 m/s <sup>2</sup> |                      |
| KM 90 R με κυκλική λαβή:                       | 4,5 m/s <sup>2</sup> | 3,5 m/s <sup>2</sup> |                      |
| KM 100 R με κυκλική λαβή:                      | 3,7 m/s <sup>2</sup> | 4,8 m/s <sup>2</sup> |                      |
| KM 130 με λαβή ποδηλάτου:                      | 5,8 m/s <sup>2</sup> | 3,6 m/s <sup>2</sup> |                      |
| KM 130 R με κυκλική λαβή:                      | 6,1 m/s <sup>2</sup> | 6,8 m/s <sup>2</sup> |                      |
| FR 130 T:                                      | 3,9 m/s <sup>2</sup> | 2,3 m/s <sup>2</sup> |                      |

**Δονήσεις  $a_{hv,eq}$  κατά ISO 22867**

|                             |                      |                      |                      |
|-----------------------------|----------------------|----------------------|----------------------|
|                             | Χειρο-<br>λαβή       | Χειρο-<br>αριστερά   | Χειρο-<br>λαβή δεξιά |
| KM 94 R με<br>κυκλική λαβή: | 4,9 m/s <sup>2</sup> | 4,1 m/s <sup>2</sup> |                      |

**Δονήσεις  $a_{hv,eq}$  κατά ISO 50636-2-91**

|                               |                      |                      |                      |
|-------------------------------|----------------------|----------------------|----------------------|
|                               | Χειρο-<br>λαβή       | Χειρο-<br>αριστερά   | Χειρο-<br>λαβή δεξιά |
| KMA 130 R με<br>κυκλική λαβή: | 3,5 m/s <sup>2</sup> | 2,0 m/s <sup>2</sup> |                      |

Για τη στάθμη ηχητικής πίεσης και τη στάθμη ηχητικής ισχύος, η τιμή K-σύμφωνα με την Οδηγία 2006/42/EG = 2,0 dB(A). Για την τιμή δονήσεων, η τιμή K-σύμφωνα με την Οδηγία 2006/42/EG = 2,0 m/s<sup>2</sup>.

**REACH**

REACH είναι το διακριτικό όνομα ενός κανονισμού των ΕΚ για την καταχώριση, την αξιολόγηση και την αδειοδότηση χημικών προϊόντων.

Για πληροφορίες σχετικά με την τήρηση του συστήματος REACH σύμφωνα με τον κανονισμό (ΕΚ) υπ' αρ. 1907/2006, βλέπε [www.stihl.com/reach](http://www.stihl.com/reach)


**Οδηγίες επισκευής**

Ο χρήστης του μηχανήματος επιτρέπεται να εκτελεί μόνο τις εργασίες καθαρισμού και συντήρησης που περιγράφονται σ' αυτές τις οδηγίες χειρισμού. Όλες οι υπόλοιπες επισκευές επιτρέπεται να πραγματοποιηθούν μόνο από ειδικευμένο κατάστημα.

Η STIHL συνιστά να αναθέσετε τις εργασίες συντήρησης και επισκευής αποκλειστικά στους επίσημους αντιπροσώπους της STIHL. Οι επίσημοι αντιπρόσωποι της STIHL έχουν τη δυνατότητα να λάβουν μέρος σε τακτικά προγράμματα εκπαίδευσης και έχουν στη διάθεσή τους τις απαραίτητες τεχνικές πληροφορίες.

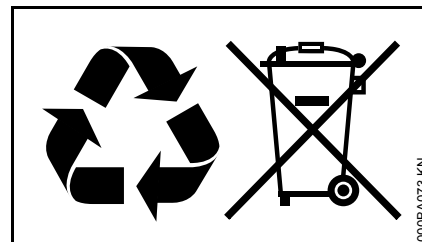
Για τις επισκευές επιτρέπεται να χρησιμοποιούνται μόνο ανταλλακτικά που έχουν εγκριθεί από τη STIHL για χρήση σ' αυτό το μηχάνημα, ή ανταλλακτικά του ίδιου τύπου από τεχνικής άποψης. Χρησιμοποιείτε μόνο ανταλλακτικά καλής ποιότητας. Διαφορετικά μπορεί να υπάρξει κίνδυνος για ατυχήματα ή ζημιές στο μηχάνημα.

Η STIHL συνιστά να χρησιμοποιήσετε γνήσια ανταλλακτικά STIHL.

Τα γνήσια ανταλλακτικά STIHL αναγνωρίζονται από τον κωδικό STIHL, τον λογότυπο **STIHL** και ενδεχομένως από το σήμα ανταλλακτικών STIHL  (σε μικρά εξαρτήματα ενδέχεται να υπάρχει μόνο το σήμα).

**Απόρριψη**

Τηρείτε τους εθνικούς κανονισμούς σχετικά με τη διάθεση των απορριμμάτων.



Τα προϊόντα της STIHL δεν πρέπει να απορρίπτονται μαζί με τα οικιακά απορρίμματα. Φροντίστε για τη σωστή διάθεση του προϊόντος STIHL, της μπαταρίας, των εξαρτημάτων και της συσκευασίας του, σύμφωνα με τους κανονισμούς για την προστασία του περιβάλλοντος.

Για πληροφορίες σχετικά με τη διάθεση των απορριμμάτων, μπορείτε να απευθυνθείτε στον αντιπρόσωπο της STIHL.

**Δήλωση συμμόρφωσης ΕΕ**

ANDREAS STIHL AG &amp; Co. KG

Badstr. 115

D-71336 Waiblingen

Γερμανία

δηλώνει με αποκλειστική της ευθύνη ότι

Είδος: Κοπτικό  
μπορντούρας  
Kombi

Κατασκευαστής: STIHL

Σειρά: FCB-KM

Αριθμός σειράς: 4180

ανταποκρίνεται στις σχετικές διατάξεις  
της οδηγίας 2006/42/ΕΚ και έχει  
σχεδιαστεί και κατασκευαστεί σύμφωνα  
με τα εξής πρότυπα, όπως ισχύουν κατά  
την εκάστοτε ημερομηνία παραγωγής:

EN ISO 12100 (σε συνδυασμό με τα  
αναφερόμενα μηχανήματα KM, KMA και  
FR)

Διατήρηση τεχνικού φακέλου:

ANDREAS STIHL AG &amp; Co. KG

Τμήμα έγκρισης προϊόντων

Το έτος κατασκευής αναγράφεται στο  
μηχάνημα.

Waiblingen, 07/03/2018

ANDREAS STIHL AG &amp; Co. KG

Κ.Ε.



Thomas Elsner

Επικεφαλής τμήματος διαχείρισης  
προϊόντων και υπηρεσιών







0458-471-3321-A

griechisch



[www.stihl.com](http://www.stihl.com)



0458-471-3321-A