

STIHL

STIHL MM 56

οδηγίες χρήσης



Πίνακας περιεχομένων

Σύστημα Multi	2
Σχετικά με τις Οδηγίες Χρήσης	2
Οδηγίες ασφαλείας και τεχνική εργασία	2
Επιτρεπόμενα εργαλεία Multi	8
Ρύθμιση λαβής ποδηλάτου	8
Καύσιμο	9
Ανεφοδιασμός με καύσιμο	10
Εκκίνηση / σβήσιμο του κινητήρα	11
Πρόσθετα βαριδιά	13
Τροχοί	14
Οδηγίες χρήσης	15
Αλλαγή φίλτρου αέρα	16
Ρύθμιση καρμπιρατέρ	16
Σήτα συγκράτησης σπινθήρων στην εξάτμιση	17
Μπουζί	17
Συμπεριφορά κινητήρα	18
Φύλαξη του μηχανήματος	19
Οδηγίες συντήρησης και καθαρισμού	20
Περιορισμός φθοράς και αποφυγή ζημιών	21
Κύρια μέρη του μηχανήματος	22
Τεχνικά χαρακτηριστικά	23
Οδηγίες επισκευής	24
Απόρριψη	25
Δήλωση συμμόρφωσης ΕΕ	25

Αγαπητέ πελάτη,

Σας ευχαριστούμε θερμά για την απόφασή σας να αγοράσετε ένα προϊόν ποιότητας της STIHL.

Το προϊόν αυτό έχει κατασκευαστεί με σύγχρονες μεθόδους παραγωγής και κάτω από εκτενή μέτρα διασφάλισης ποιότητας. Από την πλευρά μας έχουμε καταβάλει κάθε δυνατή προσπάθεια ώστε το μηχάνημα αυτό να ανταποκρίνεται στις προσδοκίες σας και να σας εξασφαλίζει εργασία χωρίς προβλήματα.

Αν έχετε οποιοσδήποτε απορίες σχετικά με το μηχάνημά σας, απευθυνθείτε στον αντιπρόσωπο από τον οποίο το αγοράσατε, ή απευθείας στον εισαγωγέα μας.

Δικός σας,



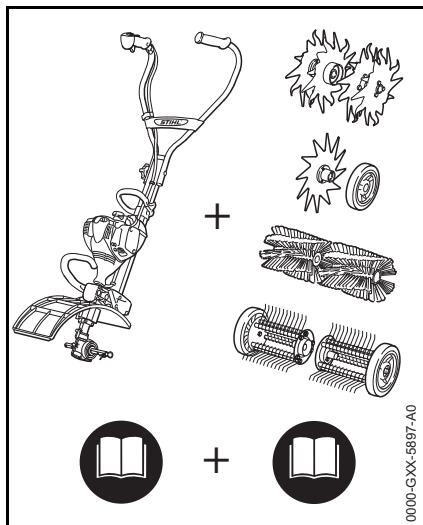
Δρ. Nikolas Stihl

STIHL

MM 56

Οι παρούσες οδηγίες χρήσης προστατεύονται από δικαιώματα πνευματικής ιδιοκτησίας. Επιφυλάσσονται όλα τα δικαιώματα, ειδικά το δικαίωμα αναπαραγωγής, μετάφρασης και επεξεργασίας με ηλεκτρονικά συστήματα.

Σύστημα Multi



Με το σύστημα Multi της STIHL μπορείτε να συνδυάσετε διάφορους κινητήρες Multi και εργαλεία Multi μεταξύ τους, δημιουργώντας το μηχάνημα που χρειάζεστε. Σ' αυτό το εγχειρίδιο χρήσης, ο όρος «μηχάνημα» αναφέρεται στον **συνδυασμό** ενός κινητήρα Multi με ένα εργαλείο Multi.

Συνεπώς, οι οδηγίες χρήσης για κάθε πλήρες μηχάνημα αποτελούνται από δύο εγχειρίδια: Ένα για τον κινητήρα Multi και ένα για το εργαλείο Multi.

Πριν θέσετε το μηχάνημα σε λειτουργία για πρώτη φορά, διαβάστε τα εγχειρίδια χρήσης **και των δύο μερών** με προσοχή και φυλάξτε τα για μελλοντική χρήση.

Σχετικά με τις Οδηγίες Χρήσης

Σύμβολα

Όλα τα σύμβολα που υπάρχουν πάνω στο μηχάνημα επεξηγούνται σ' αυτές τις οδηγίες χρήσης.

Διάκριση παραγράφων

ΠΡΟΕΙΔΟΠΟΙΗΣΗ

Προειδοποίηση για κίνδυνο ατυχήματος, τραυματισμού και σοβαρών υλικών ζημιών.

ΣΗΜΕΙΩΣΗ

Προειδοποίηση για πιθανή ζημιά του μηχανήματος ή των εξαρτημάτων του.

Τεχνική ανάπτυξη

Στη STIHL εργαζόμαστε συνεχώς για την περαιτέρω βελτίωση των μηχανημάτων και συσκευών μας. Για τον λόγο αυτό, διατηρούμε το δικαίωμα αλλαγών στον σχεδιασμό, στα τεχνικά χαρακτηριστικά και στον εξοπλισμό των μηχανημάτων σας.

Τα στοιχεία και οι εικόνες που υπάρχουν στις οδηγίες χρήσης δεν δεσμεύουν τον κατασκευαστή.

Οδηγίες ασφαλείας και τεχνική εργασία



Κατά την εργασία με αυτό το μηχάνημα πρέπει να λαμβάνονται ειδικά μέτρα ασφαλείας.



Πριν θέσετε το μηχάνημα σε λειτουργία για πρώτη φορά, διαβάστε με προσοχή και τα δύο εγχειρίδια (του κινητήρα Multi και του εργαλείου Multi) και φυλάξτε τα για μελλοντική χρήση. Η μη τήρηση των οδηγιών χρήσης μπορεί να οδηγήσει σε θανατηφόρο ατύχημα.

Τηρείτε τους κανονισμούς ασφαλείας που εκδίδονται από τα επαγγελματικά και εργατικά σωματεία, τα ταμεία κοινωνικής πρόνοιας, τους φορείς για την προστασία των εργαζομένων κ.λπ.

Αν δεν έχετε εργαστεί ξανά με μηχάνημα αυτού του είδους, ζητήστε από τον πωλητή ή κάποιον άλλο ειδικό να σας εξηγήσει τον ασφαλή χειρισμό του μηχανήματος. Εναλλακτικά, παρακολουθήστε ειδικά μαθήματα.

Το μηχάνημα δεν επιτρέπεται να χρησιμοποιείται από ανηλίκους. Εξαιρούνται νεαροί άνω των 16 ετών, οι οποίοι εκπαιδεύονται υπό επίβλεψη.

Κρατάτε σε απόσταση περαστικούς, παιδιά και ζώα.

Όταν δεν χρησιμοποιείτε το μηχάνημα, να το τοποθετείτε με τέτοιο τρόπο ώστε να μη δημιουργεί κινδύνους. Φροντίζετε ώστε το μηχάνημα να μην είναι προσπίο σε αναρμόδια άτομα.

Ο χρήστης φέρει ευθύνη για ατυχήματα ή ζημιές που προκαλούνται σε τρίτους ή στις περιουσίες τους.

Δίνετε ή δανείζετε το μηχάνημα μόνο σε άτομα που είναι εξοικειωμένα με το συγκεκριμένο μοντέλο και τον χειρισμό του, και δίνετε πάντα μαζί τα εγχειρίδια με τις οδηγίες χρήσης του κινητήρα Multi και του εργαλείου Multi.

Οι ώρες κατά τις οποίες επιτρέπεται η χρήση μηχανημάτων που εκπέμπουν θόρυβο μπορεί να περιορίζονται από εθνικούς και τοπικούς κανονισμούς.

Προκειμένου να εργαστείτε με το μηχάνημα, πρέπει να είστε καλά στην υγεία, ξεκούραστοι και σε καλή ψυχολογική κατάσταση.

Αν για λόγους υγείας πρέπει να αποφεύγετε τη σωματική κούραση, ρωτήστε τον γιατρό σας αν μπορείτε να εργαστείτε με μηχάνημα αυτού του είδους.

Για άτομα με βηματοδότη καρδιάς: Το σύστημα ανάφλεξης αυτού του μηχανήματος δημιουργεί ένα ηλεκτρομαγνητικό πεδίο πολύ μικρής έντασης. Δεν μπορεί ωστόσο να αποκλειστεί απόλυτα η επίδραση σε ορισμένους τύπους βηματοδοτών. Για να αποφύγετε τους όποιους κινδύνους για την υγεία σας, η STIHL συνιστά να ζητήσετε συμβουλές από τον γιατρό σας και από τον κατασκευαστή του βηματοδότη.

Απαγορεύεται η χρήση του μηχανήματος μετά από λήψη αλκοόλ, ναρκωτικών ή φαρμάκων που μειώνουν την ικανότητα αντίδρασης.

Χρησιμοποιείτε το μηχάνημα – ανάλογα με το χρησιμοποιούμενο εργαλείο Multi – μόνο για τους σκοπούς που περιγράφονται στις οδηγίες χρήσης του εργαλείου Multi.

Το μηχάνημα δεν επιτρέπεται να χρησιμοποιηθεί για άλλους σκοπούς – **Κίνδυνος ατυχήματος!**

Θέτετε τον κινητήρα Multi σε λειτουργία μόνο όταν έχει προσαρμοστεί κάποιο εργαλείο Multi, διαφορετικά μπορεί να προκληθεί ζημιά στο μηχάνημα.

Το μηχάνημα επιτρέπεται να εφοδιάζεται μόνο με εργαλεία Multi και παρελκόμενα που έχουν εγκριθεί από τη STIHL για χρήση σ' αυτό ή τα οποία είναι ισοδύναμα από τεχνική άποψη. Χρησιμοποιείτε μόνο τους συνδυασμούς που αναφέρονται στο κεφάλαιο «Επιτρεπόμενα εργαλεία Multi». Αν έχετε απορίες, απευθυνθείτε σε έναν πιστοποιημένο αντιπρόσωπο.

Χρησιμοποιείτε μόνο εξαρτήματα και παρελκόμενα υψηλής ποιότητας. Διαφορετικά μπορεί να υπάρξει κίνδυνος για ατυχήματα ή ζημιές στο μηχάνημα.

Η STIHL συνιστά να χρησιμοποιήσετε μόνο γνήσια κοπτικά εξαρτήματα και παρελκόμενα STIHL. Οι ιδιότητες των γνήσιων προϊόντων είναι άριστα προσαρμοσμένες στο προϊόν και στις απαιτήσεις του χρήστη.

Μην κάνετε επεμβάσεις στο μηχάνημα. Μπορεί να τεθεί σε κίνδυνο η ασφάλειά σας. Η STIHL δεν αναλαμβάνει καμία ευθύνη για τραυματισμούς ή υλικές

ζημιές που οφείλονται στη χρήση μη εγκεκριμένων προσαρμοζόμενων εργαλείων.

Μην καθαρίζετε το μηχάνημα με πλυστικό υψηλής πίεσης. Η δυνατή δέσμη νερού μπορεί να προκαλέσει ζημιά σε εξαρτήματα του μηχανήματος.

Ενδυμασία και εξοπλισμός

Να φοράτε κατάλληλη ενδυμασία και εξοπλισμό.

Μη φοράτε ρούχα που μπορούν να μπλεχτούν σε κλαδιά, θάμνους, ή στα κινούμενα μέρη του μηχανήματος. Επίσης, μη φοράτε μαντίλι, γραβάτα ή κοσμήματα. Αν έχετε μακριά μαλλιά, δέστε τα και καλύψτε τα με κατάλληλο τρόπο (κάτω από σκούφο, καπελάκι, κράνος κ.λπ.).



Να φοράτε προστατευτικά παπούτσια με ανάγλυφο, αντιολισθητική σόλα και μεταλλικό κάλυμμα δακτύλων.



ΠΡΟΕΙΔΟΠΟΙΗΣΗ



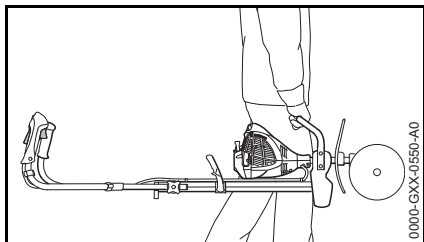
Να φοράτε γυαλιά ασφαλείας στενής εφαρμογής σύμφωνα με το πρότυπο EN 166 για να μειώνεται ο κίνδυνος τραυματισμού των ματιών. Φροντίζετε ώστε τα γυαλιά ασφαλείας να εφαρμόζουν σωστά.

Να φοράτε ατομικά μέσα για την προστασία της ακοής, όπως π.χ. ωτασπίδες.

Να φοράτε ασπίδα προσώπου που να εφαρμόζει σωστά. Μια ασπίδα προσώπου μόνο δεν εξασφαλίζει επαρκή προστασία των ματιών.

Βλέπε επίσης την παράγραφο «Ενδυμασία και εξοπλισμός» στις οδηγίες χρήσης του εργαλείου Multi.

Μεταφορά του μηχανήματος



Πάντα με σβηστό κινητήρα.

Κρατήστε το μηχάνημα από τη λαβή μεταφοράς ή από την τρωχή λαβή, με το εργαλείο προς τα εμπρός.

Μην αγγίζετε τα ζεστά μέρη του μηχανήματος – **Κίνδυνος εγκαύματος!**

Κατά τη διάρκεια της μεταφοράς, το μηχάνημα μπορεί να ανατραπεί ή να μετακινηθεί. Υπάρχει κίνδυνος για τραυματισμό και υλικές ζημιές. Ασφαλίστε το μηχάνημα με λουριά, ιμάντες ή δίχτυ, ώστε να μην μπορεί να ανατραπεί ή να μετακινηθεί. Αφήστε το μηχάνημα να κρουώσει πριν τη μεταφορά σε όχημα. Τοποθετήστε το μηχάνημα με τέτοιο τρόπο, ώστε να μη μπορεί να διαρρεύσει καύσιμο.

Βλέπε επίσης την παράγραφο «Μεταφορά μηχανήματος» στις οδηγίες χρήσης του χρησιμοποιούμενου εργαλείου Multi.

Ανεφοδιασμός



Η βενζίνη είναι εξαιρετικά εύφλεκτη. Διατηρείτε απόσταση ασφαλείας από ακάλυπτη φλόγα, προσέχετε να μη χυθεί καύσιμο και μην καπνίζετε.

Σβήνετε τον κινητήρα πριν από τον ανεφοδιασμό.

Μην ανεφοδιάζετε το μηχάνημα όσο ο κινητήρας είναι ακόμη ζεστός. Το καύσιμο μπορεί να ξεχειλίζει – **Κίνδυνος πυρκαγιάς!**

Ανοίγεται την τάπα του ρεζερβουάρ με προσοχή, ώστε η τυχόν υπερπίεση μέσα στο ρεζερβουάρ να εκτονωθεί αργά και να μην πεταχτεί καύσιμο προς τα έξω.

Ανεφοδιάζετε το μηχάνημα μόνο σε καλά αεριζόμενο χώρο. Καύσιμο που χύνεται πάνω στο μηχάνημα πρέπει να απομακρυνθεί αμέσως. Αν χυθεί καύσιμο στα ρούχα σας, αλλάξτε τα αμέσως.



Μετά τον ανεφοδιασμό, σφίξτε την τάπα του ρεζερβουάρ με όση δύναμη μπορείτε.

Έτσι μειώνεται ο κίνδυνος, η τάπα να χαλαρώσει από τις δονήσεις του κινητήρα και να χυθεί καύσιμο.



Ελέγξτε για διαρροές! Αν τρέξει καύσιμο, μη βάλετε μπρος τον κινητήρα – **Κίνδυνος θανατηφόρου ατυχήματος λόγω εγκαυμάτων!**

Πριν την εκκίνηση

Ελέγξτε την ασφαλή κατάσταση του μηχανήματος. Συμβουλευθείτε τα αντίστοιχα κεφάλαια των οδηγιών χρήσης:

- Ελέγξτε το σύστημα τροφοδοσίας για διαρροές, ειδικά τα ορατά εξαρτήματα όπως η τάπα του ρεζερβουάρ, οι συνδέσεις των σωλήνων και η χειροκίνητη αντλία καυσίμου (μόνο για μηχανήματα με χειροκίνητη αντλία καυσίμου). Σε περίπτωση διαρροής ή ζημιάς, μην ξεκινήσετε τον κινητήρα – **Κίνδυνος πυρκαγιάς!** Προτού χρησιμοποιήσετε το μηχάνημα, παραδώστε το σε ένα εξειδικευμένο κατάστημα για επισκευή.
- Ο συνδυασμός εργαλείου και προφυλακτήρα πρέπει να είναι επιτρεπτός, και όλα τα εξαρτήματα πρέπει να έχουν τοποθετηθεί σωστά.
- Ο διακόπτης πρέπει να πατιέται εύκολα.
- Η σκανδάλη γκαζιού και η ασφάλεια της σκανδάλης πρέπει να κινούνται με ευκολία. Η σκανδάλη γκαζιού πρέπει να επιστρέφει αυτόματα στη θέση ρελαντί.
- Βεβαιωθείτε ότι το κάλυμμα του μπουζί είναι καλά στερεωμένο. Αν το κάλυμμα είναι χαλαρό, μπορεί να δημιουργηθούν σπινθήρες που μπορούν να ανάψουν μείγμα καυσίμου/αέρα που βγαίνει από το μηχάνημα – **Κίνδυνος πυρκαγιάς!**
- Μην κάνετε επεμβάσεις στα χειριστήρια και στα συστήματα ασφαλείας.

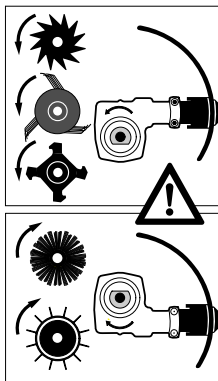
- Προκειμένου να χειριστείτε το μηχάνημα με ασφάλεια, οι χειρολαβές πρέπει να είναι καθαρές, στεγνές, και χωρίς λάδια ή ακαθαρσίες.
- Ξεδιπλώστε τη λαβή ποδηλάτου και σφίξτε τη με το κουμπί. Βλέπε «Ρύθμιση λαβής ποδηλάτου».

Το μηχάνημα επιτρέπεται να χρησιμοποιείται μόνο εφόσον είναι σε ασφαλή κατάσταση λειτουργίας – **Κίνδυνος ατυχήματος!**

Βλέπε επίσης την παράγραφο «Πριν την εκκίνηση» στις οδηγίες χρήσης του εργαλείου Multi.

Ελέγξτε και ενδεχομένως ρυθμίστε τη σωστή θέση της κεφαλής, ανάλογα με το χρησιμοποιούμενο εργαλείο Multi. Η λάθος φορά περιστροφής του εργαλείου Multi μπορεί να προκαλέσει **κίνδυνο τραυματισμού!**

Βλέπε «Τοποθέτηση εργαλείου Multi» στις οδηγίες του χρησιμοποιούμενου εργαλείου Multi.



Για μεταλλικά εργαλεία, τοποθετήστε την κεφαλή με τέτοιο τρόπο ώστε ο άξονας να βρίσκεται κάτω από τον σωλήνα.

Ισχύει για:

- Φρέζα BF-MM
- Σβολοθρυμματιστής ΒΚ-MM
- Κοπτικό μπορντούρας FC-MM
- Εξαερωτής γκαζόν RL-MM
- Αποβρωτής MF-MM

Για εργαλεία καθαρισμού, τοποθετήστε την κεφαλή με τέτοιο τρόπο ώστε ο άξονας να βρίσκεται πάνω από τον σωλήνα.

Ισχύει για:

- Βούρτσα καθαρισμού KB-MM
- Κύλινδρος καθαρισμού KW-MM

Εκκίνηση κινητήρα

Ξεκινήστε τον κινητήρα σε απόσταση τουλάχιστον 3 m από το σημείο ανεφοδιασμού, και όχι μέσα σε κλειστό χώρο.

Μόνο σε επίπεδο έδαφος. Πάρτε σταθερή και ασφαλή στάση και κρατήστε το μηχάνημα σταθερά στα χέρια. Βεβαιωθείτε ότι το εργαλείο του μηχανήματος δεν έρχεται σε επαφή με άλλα αντικείμενα ή με το έδαφος, γιατί μπορεί να περιστραφεί κατά την εκκίνηση.

Ο χειρισμός του μηχανήματος γίνεται από ένα μόνο άτομο. Μην αφήνετε άλλα άτομα να πλησιάζουν σε ακτίνα 5 m, ακόμα και κατά την εκκίνηση – Κίνδυνος τραυματισμού από επαφή με το εργαλείο!



Αν ξεκινήσετε τον κινητήρα στη θέση «Εκκίνηση», τότε τα εργαλεία θα αρχίσουν να κινούνται αμέσως μετά την εκκίνηση του κινητήρα. Κατά την εκκίνηση, σταθείτε δίπλα στο μηχάνημα – ποτέ στο μπροστινό μέρος, όπου βρίσκεται το εργαλείο. Κίνδυνος τραυματισμού **από πιθανή επαφή με τα εργαλεία!**

Μη βάζετε μπρος το μηχάνημα ενώ το κρατάτε στον αέρα. Ξεκινήστε το μηχάνημα όπως περιγράφεται στις οδηγίες χρήσης. Όταν αφήνετε τη σκανδάλη γκαζιού, το εργαλείο δεν σταματά αμέσως αλλά συνεχίζει να περιστρέφεται για μερικά δευτερόλεπτα, ως αποτέλεσμα της αδράνειας.

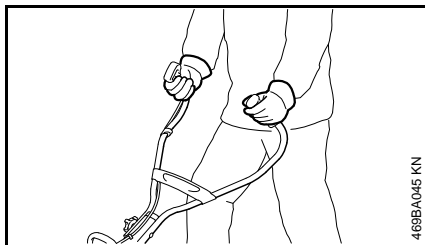
Ελέγξτε τη λειτουργία στο ρελαντί: Το εργαλείο δεν επιτρέπεται να περιστρέφεται όταν αφήνετε τη σκανδάλη γκαζιού.

Κρατάτε εύφλεκτα υλικά (π.χ. πριονίδια, φλοιοί δέντρων, ξερά χόρτα, καύσιμα) μακριά από το ζεστό ρεύμα καυσαερίων και την καυτή επιφάνεια της εξάτμισης – **Κίνδυνος πυρκαγιάς!**

Βλέπε επίσης την παράγραφο «Εκκίνηση / σβήσιμο κινητήρα» στις οδηγίες χρήσης του εργαλείου Multi.

Κράτημα και καθοδήγηση του μηχανήματος

Φροντίζετε πάντα για σταθερή και ασφαλή στάση του σώματός σας.



Κρατάτε το μηχάνημα πάντοτε με τα δύο χέρια από τις λαβές.

Το δεξί χέρι στη λαβή χειρισμού, το αριστερό χέρι στο χερούλι της σωληνωτής λαβής.

Κατά την εργασία

Σε περίπτωση επικείμενου κινδύνου ή έκτακτης ανάγκης, σβήστε αμέσως τον κινητήρα πιέζοντας τον διακόπτη λειτουργίας.



Δεν επιτρέπεται να βρίσκονται άλλα άτομα μέσα σε ακτίνα 5 m – **Κίνδυνος τραυματισμού** λόγω επαφής με το εργαλείο και από εκσφενδονιζόμενα αντικείμενα! Διατηρείτε την ίδια απόσταση και από αντικείμενα (οχήματα, τζάμια) – **Κίνδυνος υλικών ζημιών!**

Βεβαιωθείτε ότι ο κινητήρας λειτουργεί σωστά στο ρελαντί. Το εργαλείο δεν πρέπει να κινείται όταν αφήνετε τη σκανδάλη γκαζιού. Αν το εργαλείο

εξακολουθεί να κινείται στο ρελαντί, δώστε το μηχάνημα στον αντιπρόσωπο για επισκευή. Ελέγχετε τακτικά τη ρύθμιση του ρελαντί, και ενδεχομένως κάντε την απαιτούμενη διόρθωση. Η STIHL συνιστά να απευθυνθείτε στον πιστοποιημένο αντιπρόσωπο της STIHL.

Μη δουλεύετε με τη σκανδάλη στη θέση για γκάζι εκκίνησης. Όταν η σκανδάλη βρίσκεται σ' αυτή τη θέση, δεν μπορείτε να ρυθμίσετε τις στροφές του κινητήρα.

Όταν φοράτε εξαρτήματα για την προστασία της ακοής, χρειάζεται τεταμένη προσοχή και πρέπει να έχετε το νου σας για πιθανούς κινδύνους, επειδή είναι εκ των πραγμάτων μειωμένη η ικανότητά σας να αντιλαμβάνεστε προειδοποιητικούς ήχους (φωνές, συναγερμούς κ.λπ.).

Παρεμβάλλετε τακτικά διαλείμματα, για να αποφύγετε κούραση και κόπωση – **Κίνδυνος ατυχήματος!**

Να εργάζεστε ήρεμα και με περίσκεψη, και μόνο με καλές συνθήκες ορατότητας και φωτισμού. Δουλεύετε προσεκτικά. Μη θέτετε τρίτους σε κίνδυνο.

Χρησιμοποιείτε το μηχάνημα μόνο για τις εφαρμογές που περιγράφονται στις οδηγίες χρήσης του εργαλείου Multi.



Μόλις πάρει μπρος ο κινητήρας, το μηχάνημα αρχίζει να παράγει δηλητηριώδη καυσαέρια. Τα αέρια αυτά μπορεί να είναι άοσμα και αόρατα και να περιέχουν άκαυστους υδρογονάνθρακες και βενζόλιο. Ποτέ μη χρησιμοποιείτε το μηχάνημα σε κλειστό ή ανεπαρκώς αεριζόμενο χώρο, ακόμα κι αν είναι εφοδιασμένο με καταλύτη.

Αν εργάζεστε μέσα σε χαντάκια, λάκκους, φρεάτια ή άλλους στενούς χώρους, εξασφαλίστε πάντοτε επαρκείς εναλλαγές αέρα – **Κίνδυνος θανατηφόρου ατυχήματος από δηλητηρίαση!**

Αν αισθανθείτε αδιαθεσία ή πονοκέφαλο, αν αντιληφθείτε διαταραχές στην ακοή ή στην όρασή σας (π.χ. περιορισμός του πεδίου όρασης), ή αν διαπιστώσετε έλλειψη συγκέντρωσης, διακόψτε αμέσως την εργασία. Τα συμπτώματα αυτά μπορεί να προκαλούνται μεταξύ άλλων από υψηλή συγκέντρωση καυσαερίων – **Κίνδυνος ατυχήματος!**

Μην προκαλείτε υπερβολικό θόρυβο ή καυσαέρια. Μην αφήνετε τον κινητήρα να λειτουργεί άσκοπα και δίνετε γκάζι μόνο κατά την εργασία.

Μην καπνίζετε κατά τη χρήση του μηχανήματος ή όταν βρίσκεστε κοντά σ' αυτό – **Κίνδυνος πυρκαγιάς!** Από το σύστημα τροφοδοσίας μπορεί να διαρρεύσουν εύφλεκτοι ατμοί βενζίνης.

Η σκόνη, τα νέφη και ο καπνός που δημιουργούνται κατά την εργασία μπορεί να είναι βλαβερά για την υγεία. Αν συγκεντρώνονται μεγάλες ποσότητες σκόνης ή καπνού, φορέστε κατάλληλα μέσα για την προστασία της αναπνοής.

Μην αγγίζετε τα ζεστά μέρη του μηχανήματος – **Κίνδυνος εγκαύματος!**



Κρατήστε τα χέρια και τα πόδια σας σε ασφαλή απόσταση από το εργαλείο. Μην αγγίζετε ποτέ εργαλείο που περιστρέφεται – **Κίνδυνος τραυματισμού!** Κατά την εργασία, να μένετε πάντα πίσω από τον προφυλακτήρα ή δίπλα στο μηχανήμα – ποτέ στο μπροστινό μέρος, όπου βρίσκεται το εργαλείο.

Αν το μηχανήμα εκτεθεί σε αντικανονικές καταπονήσεις (π.χ. χτύπημα ή πτώση), ελέγξτε οπωσδήποτε την κατάστασή του πριν συνεχίσετε τη χρήση – Βλέπε επίσης «Πριν την εκκίνηση». Ελέγξτε ειδικά τη στεγανότητα του συστήματος τροφοδοσίας καυσίμου και τη λειτουργία των συστημάτων ασφαλείας. Σε καμία περίπτωση δεν επιτρέπεται να χρησιμοποιήσετε μηχανήμα που δεν είναι απόλυτα ασφαλές. Αν έχετε αμφιβολίες, απευθυνθείτε σε ένα εξειδικευμένο κατάστημα.

Πριν την αλλαγή του εργαλείου, σβήστε τον κινητήρα – **Κίνδυνος τραυματισμού!**

Μετά την ολοκλήρωση της εργασίας και πριν αφήσετε το μηχανήμα: Σβήστε τον κινητήρα.

Βλέπε επίσης την παράγραφο «Κατά την εργασία» στις οδηγίες χρήσης του εργαλείου Multi.

Δονήσεις

Κατά την παρατεταμένη χρήση του μηχανήματος, οι δονήσεις που παράγονται από τον κινητήρα ενδέχεται να προκαλέσουν προβλήματα στην αιμάτωση των χεριών.

Δεν μπορεί να δοθεί μια συγκεκριμένη διάρκεια χρήσης που να ισχύει για όλες τις περιπτώσεις, επειδή εξαρτάται από διάφορους παράγοντες.

Παράγοντες που παρατείνουν τη διάρκεια χρήσης είναι π.χ.:

- Κατάλληλη προστασία των χεριών (ζεστά γάντια)
- Τακτικά διαλείμματα

Παράγοντες που μειώνουν τη διάρκεια χρήσης είναι π.χ.:

- η ειδική, προσωπική προδιάθεση για κακή αιμάτωση (χαρακτηριστικό γνώρισμα: συχνά κρύα δάχτυλα, ρίγη)
- χαμηλή θερμοκρασία περιβάλλοντος
- η δύναμη με την οποία πιάνετε το μηχανήμα (το πολύ σφιχτό κράτημα παρεμποδίζει την αιμάτωση)

Εάν, σε περίπτωση τακτικής και παρατεταμένης χρήσης του μηχανήματος, παρουσιάζονται επανειλημμένα ενοχλήσεις από τη χρήση (π.χ. μυρμηγκιασμα στα δάχτυλα) συνιστούμε να κάνετε ιατρικές εξετάσεις.

Συντήρηση και επισκευές

Συντηρείτε τακτικά το μηχανήμα. Εκτελείτε μόνο τις εργασίες συντήρησης και επισκευής που περιγράφονται στις οδηγίες χρήσης. Για όλες τις άλλες εργασίες, απευθυνθείτε σε ειδικευμένο κατάστημα.

Η STIHL συνιστά να αναθέσετε τις εργασίες συντήρησης και επισκευής αποκλειστικά στους επίσημους αντιπροσώπους της STIHL. Οι επίσημοι αντιπρόσωποι της STIHL έχουν τη δυνατότητα να λάβουν μέρος σε τακτικά προγράμματα εκπαίδευσης και έχουν στη διάθεσή τους τις απαραίτητες τεχνικές πληροφορίες.

Χρησιμοποιείτε μόνο ανταλλακτικά καλής ποιότητας. Διαφορετικά μπορεί να υπάρξει κίνδυνος για ατυχήματα ή ζημιές στο μηχανήμα. Αν έχετε απορίες, απευθυνθείτε σε ένα ειδικευμένο κατάστημα.

Η STIHL συνιστά να χρησιμοποιήσετε γνήσια ανταλλακτικά STIHL. Οι ιδιότητες των γνήσιων προϊόντων είναι άριστα προσαρμοσμένες στο μηχανήμα και στις απαιτήσεις του χρήστη.

Πριν από οποιοδήποτε εργασίες επισκευής, συντήρησης ή καθαρισμού, **σταματήστε τον κινητήρα και τραβήξτε το κάλυμμα από το μπουζί – Κίνδυνος τραυματισμού** από κατά λάθος εκκίνηση του κινητήρα! – Εξάιρεση: Ρύθμιση καρμπιρατέρ και ρελαντί.

Μην ξεκινάτε τον κινητήρα με τη μίζα, αν έχετε αποσυνδέσει το κάλυμμα του μπουζί ή αν έχετε ξεβιδώσει το μπουζί – **Κίνδυνος πυρκαγιάς** από σπινθήρες έξω από τον κύλινδρο!

Μη εκτελείτε εργασίες συντήρησης και μη φυλάσσετε το μηχάνημα κοντά σε ακάλυπτη φλόγα – **Κίνδυνος πυρκαγιάς** λόγω του καυσίμου!

Βεβαιώνεστε τακτικά ότι η τάπα του ρεζερβουάρ είναι στεγανή.

Χρησιμοποιείτε μόνο μπουζί που έχουν εγκριθεί από τη STIHL – Βλέπε "Τεχνικά χαρακτηριστικά".

Ελέγξτε το καλώδιο ανάφλεξης (άθικτη μόνωση, καλή εφαρμογή).

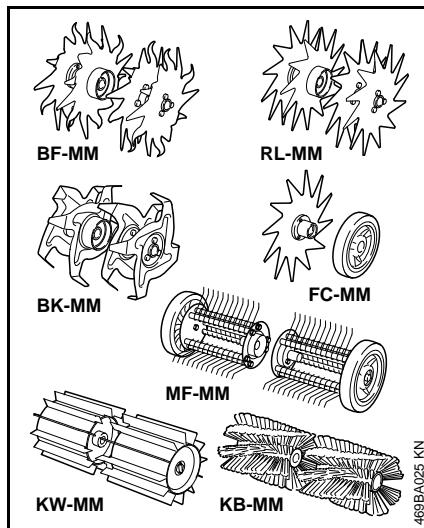
Ελέγξτε την κατάσταση της εξάτμισης.

Μη χρησιμοποιήσετε το μηχάνημα με ελαττωματική ή χωρίς εξάτμιση – **Κίνδυνος πυρκαγιάς!** – **Βλάβη της ακοής!**

Μην αγγίζετε τη ζεστή εξάτμιση – **Κίνδυνος εγκαύματος!**

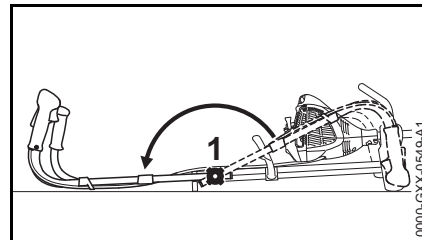
Επιτρεπόμενα εργαλεία Multi

Στον κινητήρα Multi επιτρέπεται να προσαρμόζονται τα εξής εργαλεία Multi της STIHL:



Εργαλείο Multi	Σκοπός χρήσης
BF-MM	Φρέζα
BK-MM	Σβολοθρυμματιστής
RL-MM	Εξαερωτής γκαζόν
FC-MM	Κοπτικό μπορντούρας
MF-MM	Αποβρυωτής
KW-MM	Κύλινδρος καθαρισμού
KB-MM	Βούρτσα

Ρύθμιση λαβής ποδηλάτου



- Λύστε το κουμπί (1).
- Ανεβάστε τη λαβή ποδηλάτου με τα δύο χέρια μέχρι να τερματίσει στη θέση εργασίας.
- Σφίξτε το κουμπί.

Καύσιμο

Ο κινητήρας λειτουργεί με μείγμα καυσίμου από βενζίνη και λάδι κινητήρα.



ΠΡΟΕΙΔΟΠΟΙΗΣΗ

Αποφεύγετε την άμεση επαφή του καυσίμου με το δέρμα και την εισπνοή των ατμών καυσίμου.

STIHL MotoMix

Η STIHL συνιστά τη χρήση του καυσίμου STIHL MotoMix. Αυτό το έτοιμο μείγμα καυσίμου είναι απαλλαγμένο από βενζόλη και μόλυβδο, έχει υψηλό αριθμό οκτανίου και περιέχει βενζίνη και λάδι στις σωστές αναλογίες.

Για να εξασφαλίζεται μεγάλη διάρκεια ζωής του κινητήρα, το STIHL MotoMix παρασκευάζεται με λάδι δίχρονων κινητήρων STIHL HP Ultra.

Το καύσιμο MotoMix δεν διατίθεται σε όλες τις χώρες.

Ανάμειξη καυσίμου



ΣΗΜΕΙΩΣΗ

Τα ακατάλληλα καύσιμα και η λανθασμένη αναλογία μείξης μπορούν να προκαλέσουν πολύ σοβαρές ζημιές στον κινητήρα. Βενζίνες και λάδια κακής ποιότητας μπορούν να προκαλέσουν ζημιά στον κινητήρα, στις τσιμούχες, στα σωληνάκια τροφοδοσίας και στο ρεζερβουάρ.

Βενζίνη

Χρησιμοποιείτε μόνο **επώνυμη βενζίνη**, αμόλυβδη ή κανονική, με αριθμό οκτανίου (RON) τουλάχιστον 90.

Σε κινητήρες με καρμπυρατέρ που ρυθμίζεται με το χέρι, η βενζίνη με ποσοστό οιοπνεύματος άνω του 10% μπορεί να προκαλέσει ανωμαλίες στη λειτουργία και πρέπει επομένως να αποφεύγεται ως καύσιμα για αυτούς τους κινητήρες.

Οι κινητήρες με σύστημα M-Tronic αποδίδουν πλήρη ισχύ με βενζίνη που περιέχει ποσοστό οιοπνεύματος έως 25% (E25).

Λάδι κινητήρα

Αν θέλετε να παρασκευάσετε μόνοι σας το μείγμα καυσίμου, χρησιμοποιήστε λάδι δίχρονων κινητήρων STIHL ή άλλο λάδι κινητήρων υψηλών επιδόσεων των κατηγοριών JASO FB, JASO FC, JASO FD, ISO-L-EGB, ISO-L-EGC ή ISO-L-EGD.

Η STIHL συνιστά να χρησιμοποιήσετε το λάδι δίχρονων κινητήρων STIHL HP Ultra ή ισοδύναμο λάδι κινητήρων υψηλών επιδόσεων, ώστε να εξασφαλίζεται συμμόρφωση με τα όρια εκπομπής ρύπων σε όλη τη διάρκεια ζωής του μηχανήματος.

Αναλογία

Για λάδι δίχρονων κινητήρων STIHL 1:50 μμμ: 1:50 μμμ = 1 μέρος λάδι + 50 μέρη βενζίνη

Παραδείγματα

Ποσότητα βενζίνης	Λάδι δίχρονων κινητήρων STIHL 1:50 μμμ	Λίτρα	Λίτρα (mL)
1	0,02		(20)
5	0,10		(100)
10	0,20		(200)
15	0,30		(300)
20	0,40		(400)
25	0,50		(500)

- Σε ένα δοχείο κατάλληλο για καύσιμο, ρίξτε πρώτα το λάδι και στη συνέχεια τη βενζίνη, και ανακινήστε καλά.

Φύλαξη του μείγματος καυσίμου

Φυλάσσετε το μείγμα καυσίμου σε κατάλληλα δοχεία, σε ασφαλές, στεγνό και δροσερό μέρος, προστατευμένο από το φως και τον ήλιο.

Το μείγμα καυσίμου αλλοιώνεται με την πάροδο του χρόνου. Γι' αυτό, μην παρασκευάζετε μεγαλύτερη ποσότητα αυτό αυτή που χρειάζεστε για λίγες εβδομάδες. Μη φυλάξετε το μείγμα καυσίμου για διάστημα άνω των 30 ημερών. Υπό την επίδραση του φωτός, του ηλίου και χαμηλών ή υψηλών θερμοκρασιών, το μείγμα καυσίμου μπορεί να αχρηστευτεί πιο σύντομα.

Το STIHL MotoMix ωστόσο φυλάσσεται χωρίς πρόβλημα για διάστημα έως 2 ετών.

- Πριν από τον ανεφοδιασμό του μηχανήματος, ανακινήστε δυνατά το δοχείο καυσίμου.

! ΠΡΟΕΙΔΟΠΟΙΗΣΗ

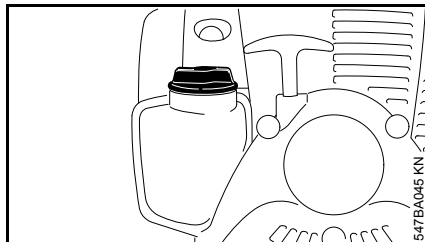
Μέσα στο δοχείο μπορεί να έχει δημιουργηθεί πίεση. Ανοίξτε το με προσοχή.

- Καθαρίζετε τακτικά και επιμελώς το ρεζερβουάρ και το δοχείο καυσίμου.

Απορρίψτε το υπόλειμμα του καυσίμου και τα υγρά που χρησιμοποιείτε για το καθάρισμα σύμφωνα με τους κανονισμούς και τους κανόνες για την προστασία του περιβάλλοντος!

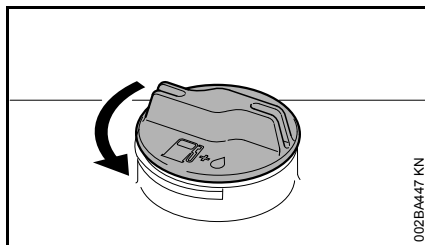
Ανεφοδιασμός με καύσιμο

Προετοιμασία του μηχανήματος



- Πριν τον ανεφοδιασμό, καθαρίστε καλά την τάπα του ρεζερβουάρ και την περιοχή γύρω από αυτήν, ώστε να μην πέσουν ακαθαρσίες μέσα στο ρεζερβουάρ.
- Τοποθετήστε το μηχάνημα με το στόμιο του ρεζερβουάρ στραμμένο προς τα πάνω.

Ανοιγμα βιδωτής τάπας

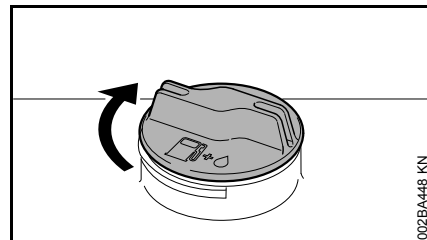


- Περιστρέψτε την τάπα αριστερόστροφα, μέχρι να ελευθερωθεί από το στόμιο του ρεζερβουάρ.
- Αφαιρέστε την τάπα.

Ανεφοδιασμός με καύσιμο

Κατά τον ανεφοδιασμό, προσέξτε να μη χυθεί καύσιμο και μη γεμίσετε μέχρι το χείλος το ρεζερβουάρ. Η STIHL συνιστά το σύστημα ανεφοδιασμού STIHL (πρόσθετος εξοπλισμός).

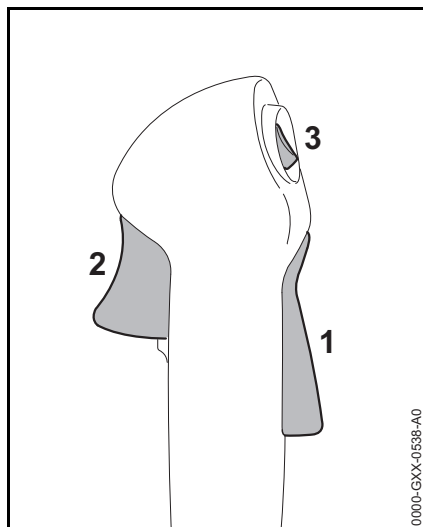
Κλείσιμο βιδωτής τάπας



- Τοποθετήστε την τάπα στο στόμιο.
- Περιστρέψτε την τάπα δεξιόστροφα μέχρι να τερματίσει και σφίξτε την όσο σφιχτά μπορείτε με το χέρι.

Εκκίνηση / σβήσιμο του κινητήρα

Χειριστήρια



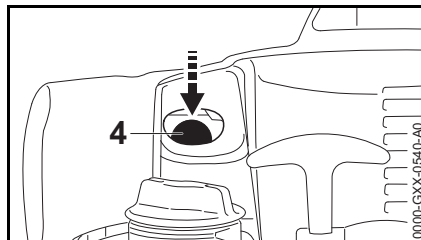
- 1 Ασφάλεια σκανδάλης
- 2 Σκανδάλη γκαζιού
- 3 Διακόπτης, με τις θέσεις **Λειτουργία** και **Σταμάτημα**. Για να σβήσετε την ανάφλεξη, πιέστε τον διακόπτη (☹), βλέπε «Λειτουργία διακόπτη και ανάφλεξης».

Λειτουργία διακόπτη και ανάφλεξης

Πιέζοντας τον διακόπτη λειτουργίας, η ανάφλεξη σβήνει και ο κινητήρας σταματά. Όταν αφήνετε τον διακόπτη, αυτός επανέρχεται αυτόματα στη θέση **κανονικής λειτουργίας**. Αφού σταματήσει ο κινητήρας, η ανάφλεξη ενεργοποιείται πάλι αυτόματα και ο κινητήρας είναι έτοιμος για την επόμενη εκκίνηση.

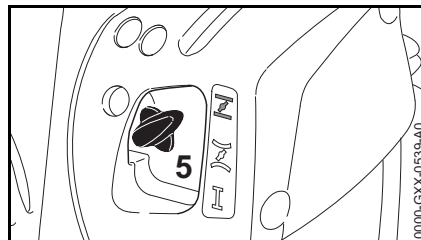
Εκκίνηση κινητήρα

- Ξεδιπλώστε τη λαβή ποδηλάτου – Βλέπε «Ρύθμιση λαβής ποδηλάτου».



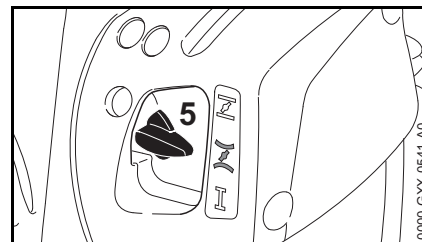
- Πιέστε τουλάχιστον 5 φορές τη φούσκα (4) της χειροκίνητης αντίας καυσίμου, ακόμη κι όταν η φούσκα είναι γεμάτη καύσιμο.

Κρύος κινητήρας (ψυχρή εκκίνηση)



- Πιέστε τον μοχλό της πεταλούδας εκκίνησης (5), γυρίζοντάς τον στη θέση **I**.

Ζεστός κινητήρας (θερμή εκκίνηση)

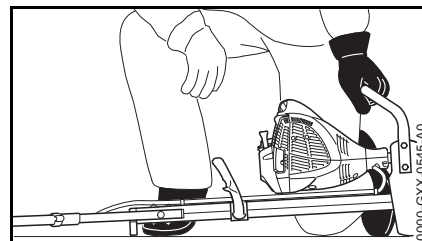


- Πιέστε τον μοχλό της πεταλούδας εκκίνησης (5), γυρίζοντάς τον στη θέση **I**.

Χρησιμοποιήστε τη θέση αυτή επίσης στην περίπτωση που ο κινητήρας έχει ήδη λειτουργήσει, αλλά είναι ακόμη κρύος.

Εκκίνηση

- Διπλώστε τους τροχούς, αν υπάρχουν.



- Τοποθετήστε το μηχανήμα σταθερά στο έδαφος, στηρίζοντάς το πάνω στη φλάντζα του κινητήρα και στο στήριγμα του πλαισίου. Το εργαλείο Multi δεν επιτρέπεται να ακουμπά στο έδαφος ή σε άλλα αντικείμενα –

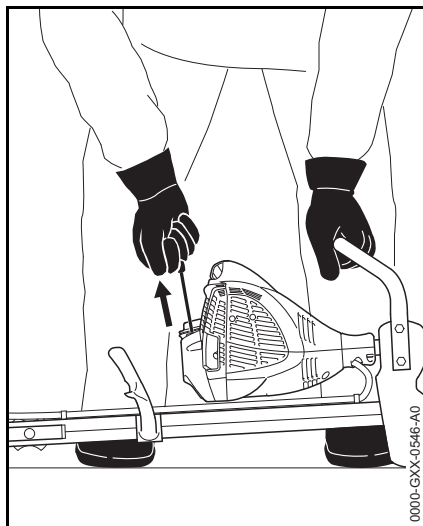
βλέπε επίσης «Εκκίνηση / σβήσιμο του κινητήρα» στις οδηγίες χρήσης του εργαλείου Multi.

- Πάρτε ασφαλή στάση δίπλα στο μηχάνημα, όπως φαίνεται στην εικόνα – **Κίνδυνος τραυματισμού** από το περιστρεφόμενο εργαλείο!
- Πιέστε το μηχάνημα **γερά** στο έδαφος με το αριστερό σας χέρι, πιάνοντας την λαβή μεταφοράς.



ΣΗΜΕΙΩΣΗ

Μην πατάτε τον σωλήνα με το πόδι σας και μη γονατίζετε πάνω του!



- Πιάστε τη λαβή εκκίνησης με το δεξί σας χέρι.
- Τραβήξτε τη λαβή εκκίνησης αργά μέχρι να αισθανθείτε την πρώτη αντίσταση, και στη συνέχεια τραβήξτε το σχοινί γρήγορα και δυνατά.

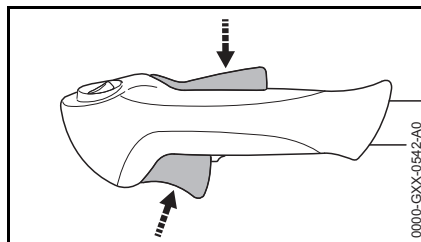


ΣΗΜΕΙΩΣΗ

Μην τραβήξετε το κορδόνι μέχρι τέρμα – **Κίνδυνος να σπάσει!**

- Μην αφήσετε ελεύθερη τη λαβή στο τέλος του τραβήγματος, αλλά οδηγήστε την καθώς επιστρέφει, ώστε το κορδόνι να μπορέσει να τυλιχθεί σωστά στην τροχαλία.
- Συνεχίστε τις προσπάθειες εκκίνησης μέχρι ο κινητήρας να πάρει μπρος.

Μόλις πάρει μπρος ο κινητήρας



- Πιέστε την ασφάλεια της σκανδάλης και πατήστε τη σκανδάλη γκαζιού. Ο μοχλός της πεταλούδας εκκίνησης μπαίνει στη θέση λειτουργίας **I**. Μετά από ψυχρή εκκίνηση, αφήστε τον κινητήρα να ζεσταθεί με μερικές αλλαγές φορτίου.



ΠΡΟΕΙΔΟΠΟΙΗΣΗ

Αν το καρμπυρατέρ είναι σωστά ρυθμισμένο, το εργαλείο Multi δεν περιστρέφεται όταν ο κινητήρας λειτουργεί στο ρελαντί!

Το μηχάνημα είναι έτοιμο για χρήση.

Σβήσιμο κινητήρα

- Όταν πιέζετε τον διακόπτη ο κινητήρας σταματά. Αφήνοντας τον διακόπτη, αυτός θα επιστρέφει στην αρχική του θέση.

Πρόσθετες οδηγίες για την εκκίνηση

Ο κινητήρας σβήνει στη θέση ψυχρής εκκίνησης **I ή κατά την επιτάχυνση.**

- Γυρίστε τον μοχλό της πεταλούδας εκκίνησης στη θέση **I** και συνεχίστε τις προσπάθειες εκκίνησης μέχρι ο κινητήρας να πάρει μπρος.

Ο κινητήρας δεν ξεκινά στη θέση θερμής εκκίνησης **II**

- Γυρίστε τον μοχλό της πεταλούδας εκκίνησης στη θέση **I** και συνεχίστε τις προσπάθειες εκκίνησης μέχρι ο κινητήρας να πάρει μπρος.

Ο κινητήρας δεν παίρνει μπρος

- Βεβαιωθείτε ότι όλα τα χειριστήρια είναι ρυθμισμένα στις σωστές θέσεις.
- Βεβαιωθείτε ότι υπάρχει καύσιμο στο ρεζερβουάρ. Ανεφοδιάστε το μηχάνημα, αν χρειάζεται.
- Βεβαιωθείτε ότι το κάλυμμα του μπουζί είναι καλά τοποθετημένο.
- Επαναλάβετε τη διαδικασία εκκίνησης

Ο κινητήρας έχει μπουκώσει

- Γυρίστε τον μοχλό της πεταλούδας εκκίνησης στη θέση **I** και συνεχίστε τις προσπάθειες εκκίνησης μέχρι ο κινητήρας να πάρει μπρος.

Αν αδειάσατε εντελώς το ρεζερβουάρ

- Μετά τον ανεφοδιασμό, πιέστε τουλάχιστον 5 φορές τη φούσκα της χειροκίνητης αντλίας καυσίμου, ακόμη κι όταν η φούσκα είναι γεμάτη καύσιμο.
- Γυρίστε τον μοχλό της πεταλούδας εκκίνησης, ανάλογα με τη θερμοκρασία του κινητήρα.
- Ξεκινήστε πάλι τον κινητήρα

Πρόσθετα βαρίδια

Για να αυξήσετε τη δύναμη που ασκείται στο εργαλείο Multi, μπορείτε να εφοδιάσετε τον κινητήρα Multi με πρόσθετα βαρίδια (πρόσθετος εξοπλισμός).

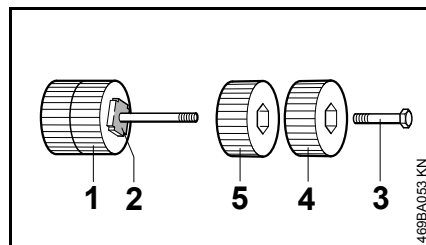
Χρησιμοποιείτε μόνο τα γνήσια βαρίδια της STIHL. Η χρήση διαφορετικών βαριδιών από άλλους κατασκευαστές μπορεί να προκαλέσει ζημιές στο μηχάνημα και τραυματισμούς σε άτομα.

Τοποθέτηση πρόσθετων βαριδιών

Αν ο κινητήρας Multi δεν είναι εφοδιασμένος με τροχούς

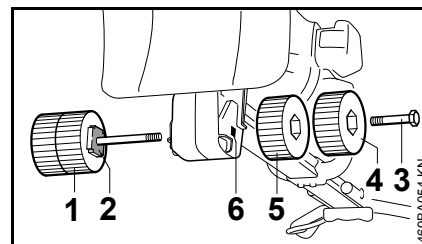
Για να λύσετε και να σφίξετε τα βαρίδια, χρησιμοποιήστε το μπουζόκλειδο.

Λύστε το βαρίδι στην πλευρά που δεν έχει τετράγωνο. Για τον σκοπό αυτό:



Τα βαρίδια (1) στην πλευρά με το τετράγωνο (2) παραμένουν στερεωμένα στον κοχλία.

- Ξεβιδώστε την εξάγωνη βίδα (3) και αφαιρέστε το εξωτερικό βαρίδι (4).
- Λύστε το εσωτερικό βαρίδι (5) και αφαιρέστε το από τον κοχλία.



- Περάστε τον κοχλία με το πρόσθετο βαρίδι (1) μέσα από την οπή (6) της φλάντζας. Στρέψτε τον κοχλία μέχρι το τετράγωνο (2) να εφαρμόσει στην εσοχή της φλάντζας.
- Βιδώστε το εσωτερικό βαρίδι (5) πάνω στον κοχλία και σφίξτε το.
- Βιδώστε την εξάγωνη βίδα (3) με το εξωτερικό βαρίδι (4) στο σπειρώμα του εσωτερικού βαριδιού και σφίξτε.

Ανάλογα με τις ανάγκες, μπορείτε να τοποθετήσετε ένα ή δύο πρόσθετα βαρίδια σε κάθε πλευρά.

Βαρίδια ανά πλευρά	Συνολικό πρόσθετο βάρος
1	2 kg
2	4 kg



ΣΗΜΕΙΩΣΗ

Το μέγιστο πρόσθετο βάρος ανέρχεται σε 4 kg. Μη χρησιμοποιήσετε μεγαλύτερο πρόσθετο βάρος. Μπορεί να προκληθεί ζημιά στο μηχάνημα.

Αν ο κινητήρας Multi είναι εφοδιασμένος με τροχούς

Αν ο κινητήρας Multi έχει εφοδιαστεί με τροχούς (πρόσθετος εξοπλισμός) – βλέπε κεφάλαιο «Τροχοί» – τότε

απαιτούνται επιπλέον εξαρτήματα για την τοποθέτηση των πρόσθετων βαριδιών.

Στην περίπτωση αυτή, ζητήστε από τον αντιπρόσωπο να τοποθετήσει τα πρόσθετα βαρίδια.

Η STIHL συνιστά να αναθέσετε τις εργασίες συντήρησης και επισκευής αποκλειστικά στους επίσημους αντιπροσώπους της STIHL.

Τροχοί

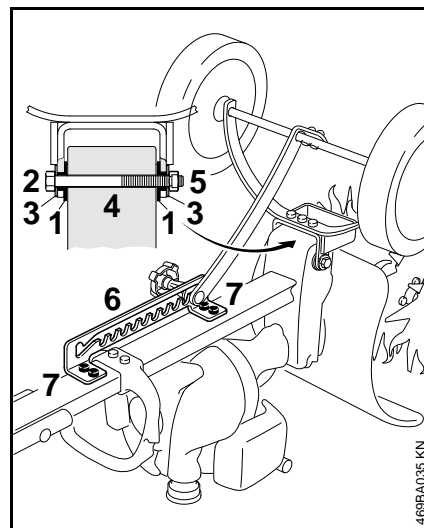
Για να διευκολύνεται η μεταφορά του, μπορείτε να εφοδιάσετε τον κινητήρα Multi με ένα σετ τροχών (πρόσθετος εξοπλισμός).

Χρησιμοποιείτε μόνο τους γνήσιους τροχούς της STIHL. Η χρήση διαφορετικών τροχών από άλλους κατασκευαστές μπορεί να προκαλέσει ζημιές στο μηχάνημα και τραυματισμούς σε άτομα.

Τοποθέτηση τροχών

Αν ο κινητήρας Multi δεν είναι εφοδιασμένος με πρόσθετα βαρίδια

Για πιο απλή τοποθέτηση, αναποδογυρίστε το μηχάνημα και ακουμπήστε το πάνω στις χειρολαβές.



- Τοποθετήστε τα δύο δαχτυλίδια (1) στο πλαίσιο.
- Περάστε το πλαίσιο πάνω στη φλάντζα.
- Περάστε τη βίδα (2) με τη ροδέλα (3) μέσα από την οπή (4) της φλάντζας.
- Τοποθετήστε τη ροδέλα (3) και σφίξτε την με το παξιμάδι (5).
- Βιδώστε τον οδοντωτό κανόνα (6) στις οπές του πλαισίου με τις βίδες (7). Κατά την τοποθέτησή του, πιέστε τον κανόνα προς την κατεύθυνση της φλάντζας.
- Οι τροχοί πρέπει να κατεβαίνουν αυτόματα όταν το μηχάνημα τοποθετείται σε θέση εργασίας. Εάν όχι: Ξεσφίξτε το παξιμάδι (5) κατά το ένα τέταρτο της στροφής.

Αν ο κινητήρας Multi είναι εφοδιασμένος με πρόσθετα βαρίδια

Αν ο κινητήρας Multi έχει εφοδιαστεί με πρόσθετα βαρίδια (πρόσθετος εξοπλισμός) – βλέπε κεφάλαιο «Πρόσθετα βαρίδια» – τότε απαιτούνται επιπλέον εξαρτήματα για την τοποθέτηση των τροχών.

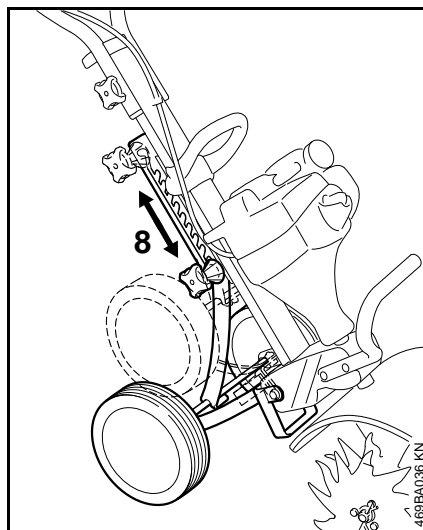
Στην περίπτωση αυτή, ζητήστε από τον αντιπρόσωπο να τοποθετήσει τους τροχούς.

Η STIHL συνιστά να αναθέσετε τις εργασίες συντήρησης και επισκευής αποκλειστικά στους επίσημους αντιπροσώπους της STIHL.

Ανέβασμα και κατέβασμα τροχών

Οι τροχοί μπορούν να σταθεροποιηθούν σε διάφορες θέσεις.

Αν δεν χρειάζονται για την εργασία σας, ανεβάστε τους τροχούς.



- Λύστε το κουμπί (8).
- Σταθεροποιήστε το κουμπί στην επιθυμητή θέση εργασίας και σφίξτε το.

Οδηγίες χρήσης

Κατά το πρώτο διάστημα χρήσης

Όσο το μηχάνημα είναι ακόμα καινούργιο (μέχρι το τρίτο γέμισμα του ρεζερβουάρ), μην το αφήνετε να λειτουργήσει χωρίς φορτίο με υψηλό αριθμό στροφών, ώστε να μην προκληθούν υπερβολικές καταπονήσεις. Σε ένα καινούργιο μηχάνημα, τα κινούμενα μέρη δεν έχουν ακόμη προσαρμοστεί μεταξύ τους. Για τον λόγο αυτό, δημιουργείται αυξημένη αντίσταση τριβής στον κινητήρα. Ο κινητήρας φτάνει στην πλήρη απόδοσή του μετά από χρόνο λειτουργίας που αντιστοιχεί σε 5 έως 15 γεμίσματα του ρεζερβουάρ.

Κατά την εργασία

Μετά από πολύωρη χρήση του μηχανήματος με πλήρες φορτίο, αφήστε τον κινητήρα να λειτουργήσει για λίγο στο ρελαντί, ώστε η αυξημένη θερμότητα να απομακρυνθεί με το ρεύμα του αέρα ψύξης και να αποφευχθεί η υπερβολική καταπόνηση των στοιχείων του κινητήρα (σύστημα ανάφλεξης, καρμπυρατέρ) από τη συσσωρευμένη θερμότητα.

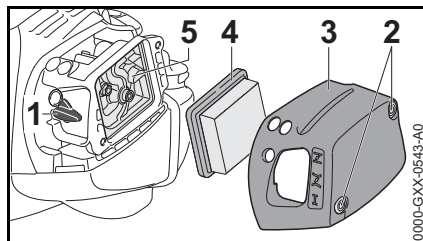
Μετά την εργασία

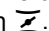
Πριν από σύντομα διαστήματα ακινησίας: Αφήστε τον κινητήρα να κρυώσει. Φυλάξτε το μηχάνημα μέχρι την επόμενη χρήση με άδειο ρεζερβουάρ

σε στεγνό μέρος, μακριά από πηγές ανάφλεξης. Πριν από την αποθήκευση, βλέπε "Φύλαξη μηχανήματος".

Αλλαγή φίλτρου αέρα

Όταν η απόδοση του κινητήρα έχει πέσει αισθητά

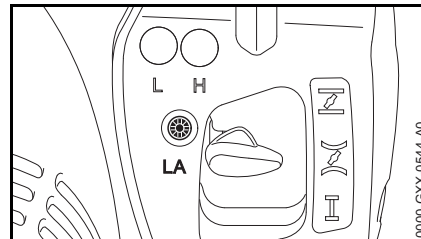


- Γυρίστε τον μοχλό της πεταλούδας εκκίνησης (1) στη θέση .
- Ξεσφίξτε τις βίδες (2).
- Αφαιρέστε το καπάκι του φίλτρου (3).
- Καθαρίστε την περιοχή γύρω από το φίλτρο αέρα από τις πολλές βρομιές.
- Αφαιρέστε το φίλτρο (4).
- Αλλάξτε το φίλτρο (4) αν είναι βρόμικο ή έχει ζημιά.

Αλλαγή φίλτρου

- Τοποθετήστε το καινούργιο φίλτρο (4) στη βάση (5) και τοποθετήστε το καπάκι (3).
- Βιδώστε και σφίξτε τις βίδες (2).

Ρύθμιση καρμπυρατέρ



Το καρμπυρατέρ έχει ρυθμιστεί από το εργοστάσιο με τέτοιο τρόπο, ώστε ο κινητήρας να τροφοδοτείται με το ιδανικό μείγμα καυσίμου-αέρα σε όλες τις συνθήκες λειτουργίας.

Ρύθμιση του ρελαντί

Αν ο κινητήρας σταματάει στο ρελαντί

- Αφήστε τον κινητήρα να ζεσταθεί για περίπου 3 λεπτά.
- Στρέψτε τη βίδα ρύθμισης του ρελαντί (LA) αργά προς τα δεξιά, μέχρι ο κινητήρας να λειτουργεί ομαλά. Το εργαλείο Multi δεν επιτρέπεται να κινείται.

Αν το εργαλείο Multi κινείται στο ρελαντί

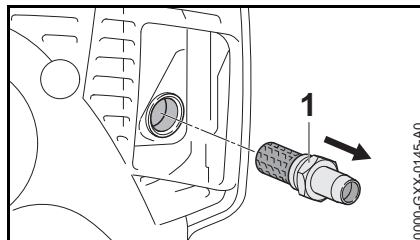
- Στρέψτε τη βίδα ρύθμισης του ρελαντί (LA) προς τα αριστερά, μέχρι να σταματήσει το εργαλείο Multi, και στη συνέχεια 1/2 έως 3/4 της στροφής ακόμα προς την ίδια κατεύθυνση.

! ΠΡΟΕΙΔΟΠΟΙΗΣΗ

Αν μετά τη ρύθμιση αυτή, το εργαλείο Multi ακόμα δεν μένει ακίνητο στο ρελαντί, δώστε το μηχάνημα σε ειδικευμένο κατάστημα για επισκευή.

Σήτα συγκράτησης σπινθήρων στην εξάτμιση

- Όταν πέφτει η απόδοση του κινητήρα, ελέγξτε τη σήτα συγκράτησης σπινθήρων στην εξάτμιση.
- Αφήστε την εξάτμιση να κρυώσει.



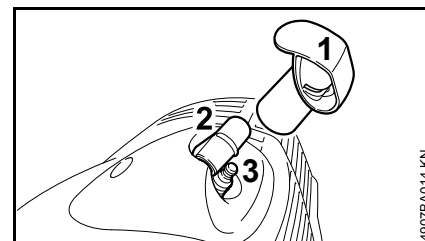
- Ξεβιδώστε το ρακόρ με το μπουζόκλειδο.
- Καθαρίστε τη σήτα συγκράτησης σπινθήρων. Αλλάξτε τη σήτα αν έχει ζημιά ή είναι πολύ καρβουνιασμένη.
- Βιδώστε το ρακόρ και σφίξτε το με το μπουζόκλειδο.

Μπουζί

- Σε περίπτωση που ο κινητήρας έχει κακή απόδοση, ξεκινά με δυσκολία ή δεν λειτουργεί ομαλά στο ρελαντί, ελέγξτε πρώτα το μπουζί.
- Αλλάξτε το μπουζί μετά από κάθε 100 ώρες λειτουργίας, ή και νωρίτερα αν τα ηλεκτρόδια είναι πολύ καμένα. Χρησιμοποιείτε αντιπαρασιτικό μπουζί εγκεκριμένο από τη STIHL, βλέπε "Τεχνικά χαρακτηριστικά".

Αφαίρεση μπουζί

- Σβήστε τον κινητήρα.



Το κάλυμμα του μπουζί (2) βρίσκεται κάτω από το καπάκι (1).

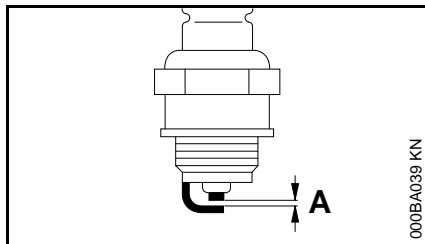
! ΠΡΟΕΙΔΟΠΟΙΗΣΗ

Το καπάκι (1) προστατεύει το κάλυμμα του μπουζί από ζημιές. Μη χρησιμοποιείτε το μηχάνημα χωρίς το καπάκι. Αλλάξτε το καπάκι αν έχει ζημιά.

- Αφαιρέστε το καπάκι (1).
- Αφαιρέστε το κάλυμμα του μπουζί (2).

- Αφήστε το μπουζί (3) να κρυώσει.
- Ξεβιδώστε το μπουζί (3).

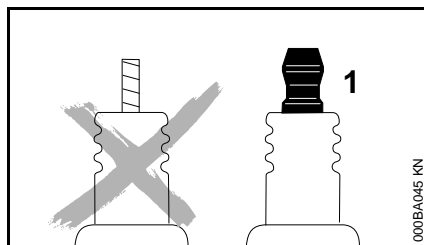
Ελέγξτε το μπουζί



- Καθαρίστε το μπουζί, αν είναι λερωμένο.
- Ελέγξτε και ενδεχομένως διορθώστε την απόσταση των ηλεκτροδίων (A). Για τη σωστή απόσταση, βλέπε το κεφάλαιο «Τεχνικά χαρακτηριστικά».
- Εξαλείψτε την αιτία για τη ρύπανση του μπουζί.

Πιθανές αιτίες:

- Υπερβολική ποσότητα λαδιού στο καύσιμο
- Βρόμικο φίλτρο αέρα
- Δυσμενείς συνθήκες λειτουργίας



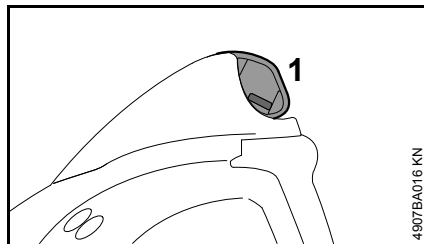
ΠΡΟΕΙΔΟΠΟΙΗΣΗ

Αν το παξιμάδι (1) λείπει ή δεν είναι καλά σφιγμένο, μπορεί να προκληθούν σπινθήρες. Σε εύφλεκτο ή εκρηκτικό περιβάλλον, οι σπινθήρες μπορούν να προκαλέσουν πυρκαγιές ή εκρήξεις. Αυτό μπορεί να οδηγήσει σε σοβαρούς τραυματισμούς και σε υλικές ζημιές.

- Χρησιμοποιείτε αντιπαρασιτικά μπουζί με ενσωματωμένο παξιμάδι σύνδεσης.

Τοποθέτηση μπουζί

- Βιδώστε το μπουζί στη θέση του.
- Πιέστε το κάλυμμα πάνω στο μπουζί.



- Πιέστε το καπάκι (1) μέχρι τέρμα στο κάλυμμα του μπουζί.

Συμπεριφορά κινητήρα

Αν η συμπεριφορά του κινητήρα δεν είναι ικανοποιητική, παρ' ότι το φίλτρο αέρα είναι καθαρό και το καρμπυρατέρ έχει ρυθμιστεί σωστά, το πρόβλημα μπορεί να οφείλεται και στον σιγαστήρα.

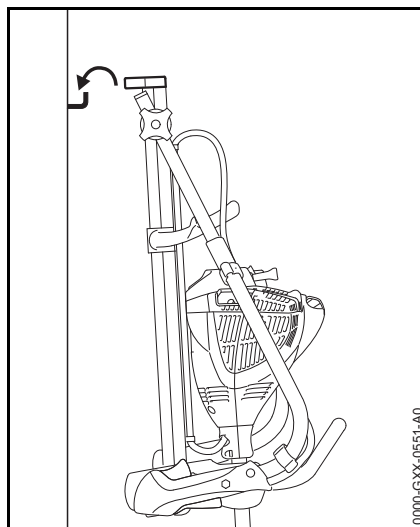
Αναθέστε σε ένα ειδικευμένο κατάστημα να ελέγξει τον βαθμό ρύπανσης (καρβούνιασμα) του σιγαστήρα.

Η STIHL συνιστά να αναθέσετε τις εργασίες συντήρησης και επισκευής αποκλειστικά στους επίσημους αντιπροσώπους της STIHL.

Φύλαξη του μηχανήματος

Πριν από διαστήματα ακινησίας άνω των 3 μηνών

- Αδειάστε και καθαρίστε το ρεζερβουάρ καυσίμου σε έναν καλά αεριζόμενο χώρο.
- Απορρίψτε το καύσιμο σύμφωνα με τους νόμους και με σεβασμό για το περιβάλλον.-
- Λειτουργήστε το μηχάνημα μέχρι να αδειάσει το καρμπυράτέρ. Διαφορετικά, μπορεί να κολλήσουν τα διαφράγματα.
- Καθαρίστε επιμελώς το μηχάνημα, ειδικά τα πτερύγια ψύξης του κυλίνδρου και το φίλτρο αέρα.
- Αφαιρέστε, καθαρίστε και ελέγξτε το εργαλείο.
- Φυλάξτε το μηχάνημα σε στεγνό και ασφαλές μέρος. Προστατέψτε το μηχάνημα από μη εξουσιοδοτημένη χρήση (π.χ. από παιδιά).



Μπορείτε να κρεμάσετε το διπλωμένο μηχάνημα από το στήριγμα, σε έναν γάντζο.

Οδηγίες συντήρησης και καθαρισμού

Τα στοιχεία που αναφέρονται στον πίνακα ισχύουν για κανονικές συνθήκες λειτουργίας. Σε δύσκολες συνθήκες (π.χ. πολλή σκόνη κ.λπ.) και με παρατεταμένους χρόνους εργασίας, τα υποδεικνυόμενα χρονικά διαστήματα πρέπει να συντομεύονται ανάλογα.		Πριν την εργασία	Μετά την εργασία ή καθημερινά	Μετά από κάθε ανεφοδιασμό με καύσιμο	Κάθε εβδομάδα	Κάθε μήνα	Κάθε χρόνο	Σε περίπτωση βλάβης	Σε περίπτωση ζημίας	Σε περίπτωση ανάγκης
Πλήρες μηχανήμα	Οπτικός έλεγχος (κατάσταση, στεγανότητα)	X		X						
	Καθάρισμα		X							
Λαβή χειρισμού	Έλεγχος λειτουργίας	X		X						
Φίλτρο αέρα	Καθάρισμα						X		X	
	Αλλαγή							X		
Χειροκίνητη αντλία καυσίμου (αν υπάρχει)	Έλεγχος	X								
	Επισκευή ειδικευμένο κατάστημα ¹⁾							X		
Φίλτρο αναρρόφησης στο ρεζερβουάρ	Έλεγχος						X			
	Αλλαγή από ειδικευμένο κατάστημα ¹⁾					X		X	X	
Ρεζερβουάρ καυσίμου	Καθάρισμα						X		X	
Καρμπιρατέρ	Έλεγχος ρελαντί. Το εργαλείο δεν επιτρέπεται να κινείται	X		X						
	Ρύθμιση ρελαντί									X
Μπουζί	Ρύθμιση απόστασης ακίδων						X			
	Αλλαγή ανά 100 ώρες λειτουργίας									
Στόμιο αναρρόφησης αέρα ψύξης	Οπτικός έλεγχος		X							
	Καθάρισμα									X
Σήτα συγκράτησης σπινθήρων στην εξάτμιση	Έλεγχος		X				X			
	Καθάρισμα ή αλλαγή							X	X	
Προσβάσιμες βίδες και παξιμάδια (εκτός από τις ρυθμιστικές βίδες)	Σφίξιμο									X
Επικέτες ασφαλείας	Αλλαγή							X		

¹⁾ Η STIHL συνιστά να απευθυνθείτε στον πιστοποιημένο αντιπρόσωπο της STIHL

Περιορισμός φθοράς και αποφυγή ζημιών

Τηρώντας αυτές τις οδηγίες χρήσης μπορείτε να αποφύγετε υπερβολική φθορά και ζημιές στο μηχανήμα.

Η χρήση, η συντήρηση και η αποθήκευση του μηχανήματος πρέπει να γίνονται με πιστή τήρηση των οδηγιών χρήσης.

Ο χρήστης φέρει την ευθύνη για κάθε ζημιά που οφείλεται σε μη τήρηση των οδηγιών ασφαλείας, χειρισμού ή συντήρησης. Αυτό ισχύει ειδικότερα για:

- Αλλαγές στο προϊόν που δεν έχουν εγκριθεί από τη STIHL
- Χρήση εξαρτημάτων και παρελκομένων που δεν έχουν εγκριθεί ή είναι ακατάλληλα για το μηχανήμα, ή είναι ποιοτικά υποδεέστερα του μηχανήματος
- Αντικανονική χρήση του μηχανήματος
- Χρήση του μηχανήματος σε αθλητικές εκδηλώσεις ή αγώνες
- Έμμεσες ζημιές που προκαλούνται από συνεχιζόμενη χρήση του μηχανήματος με ελαττωματικά εξαρτήματα

Εργασίες συντήρησης

Όλες οι εργασίες που αναφέρονται στο κεφάλαιο «Οδηγίες συντήρησης και καθαρισμού» πρέπει να πραγματοποιούνται τακτικά. Σε περίπτωση που ο χρήστης δεν είναι σε θέση να εκτελεί μόνος του αυτές τις εργασίες συντήρησης, πρέπει να τις αναθέσει σε ειδικευμένο κατάστημα.

Η STIHL συνιστά να αναθέσετε τις εργασίες συντήρησης και επισκευής αποκλειστικά στους επίσημους αντιπροσώπους της STIHL. Οι επίσημοι αντιπρόσωποι της STIHL έχουν τη δυνατότητα να λάβουν μέρος σε τακτικά προγράμματα εκπαίδευσης και έχουν στη διάθεσή τους τις απαραίτητες τεχνικές πληροφορίες.

Αν οι εργασίες αυτές δεν εκτελούνται έγκαιρα ή πραγματοποιούνται με ακατάλληλο τρόπο, μπορεί να προκληθούν ζημιές, την ευθύνη για τις οποίες φέρει ο ίδιος ο χρήστης. Εδώ συγκαταλέγονται μεταξύ άλλων:

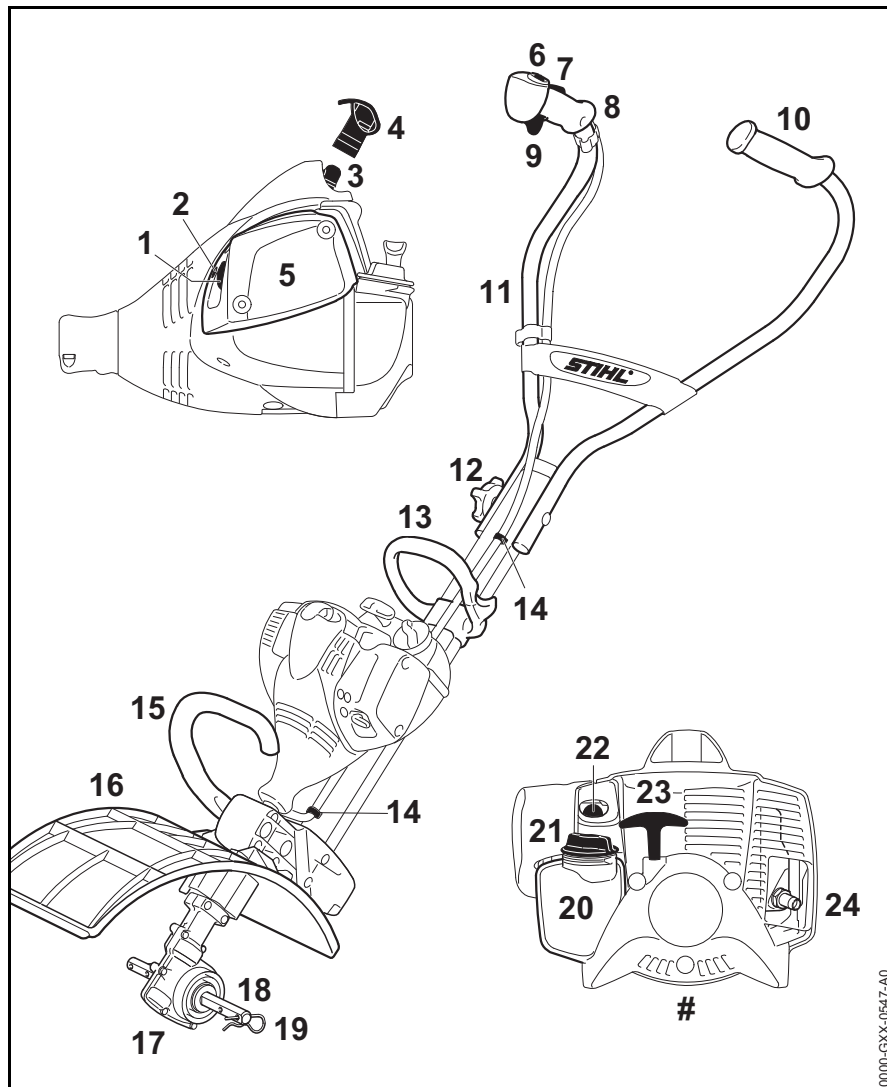
- Ζημιές στον κινητήρα που οφείλονται σε εκπρόθεσμη ή ανεπαρκή συντήρηση (π.χ. αλλαγή φίλτρων αέρα και καυσίμου), εσφαλμένη ρύθμιση του καρμπιρατέρ ή ελλιπή καθαρισμό των τμημάτων που εξασφαλίζουν την πρόσβαση αέρα ψύξης (σχισμές αναρρόφησης, πτερύγια κυλίνδρου)
- Διάβρωση (σκουριά) ή άλλες έμμεσες ζημιές που οφείλονται σε ακατάλληλη αποθήκευση
- Ζημιές στο μηχανήμα λόγω χρήσης ποιοτικά υποδεέστερων ανταλλακτικών

Εξαρτήματα που υπόκεινται σε φυσιολογική φθορά

Πολλά εξαρτήματα του μηχανήματος υπόκεινται σε φυσιολογική φθορά που παρουσιάζεται κατά την κανονική χρήση και πρέπει να αντικαθίστανται κατά διαστήματα, ανάλογα με το είδος και τη διάρκεια χρήσης. Εδώ συγκαταλέγονται μεταξύ άλλων:

- Συμπλέκτης
- Φίλτρα (αέρα ή καυσίμου)
- Σύστημα εκκίνησης
- Μπουζί

Κύρια μέρη του μηχανήματος



- 1 Μοχλός πεταλούδας εκκίνησης
- 2 Βίδα ρύθμισης καρμπιρατέρ
- 3 Κάλυμμα μπουζί
- 4 Πώμα
- 5 Καπάκι φίλτρου αέρα
- 6 Διακόπτης
- 7 Ασφάλεια σκανδάλης
- 8 Λαβή χειρισμού
- 9 Σκανδάλη γκαζιού
- 10 Αριστερή χειρολαβή
- 11 Σωληνωτή λαβή
- 12 Κουμπί
- 13 Τοξωτή λαβή
- 14 Στήριγμα ντίζας γκαζιού
- 15 Λαβή
- 16 Προφυλακτήρας
- 17 Κεφαλή
- 18 Άξονας
- 19 Περόνη ασφαλείας
- 20 Ρεζερβουάρ καυσίμου
- 21 Τάπα ρεζερβουάρ
- 22 Χειροκίνητη αντλία καυσίμου
- 23 Λαβή εκκίνησης
- 24 Εξάτμιση με σήτα συγκράτησης σπινθήρων
- # Αριθμός μηχανήματος

0000-GXX-0547-A0

Τεχνικά χαρακτηριστικά

Κινητήρας

Μονοκύλινδρος δίχρονος κινητήρας

Κυβισμός:	27,2 cm ³
Διάμετρος κυλίνδρου:	34 mm
Διαδρομή εμβόλου:	30 mm
Ισχύς κατά ISO 8893:	0,85 kW (1,2 PS) στις 7500 σ.α.λ.
Αριθμός στροφών ρελαντί:	2800 σ.α.λ.
Αριθμός στροφών ρύθμισης:	8900 σ.α.λ.
Μέγιστος αριθμός στροφών άξονα κίνησης (εργαλείου):	200 σ.α.λ.

Σύστημα ανάφλεξης

Ηλεκτρονικά ελεγχόμενο μαγνητικό σύστημα ανάφλεξης

Μπουζί (αντιπαρασιτικό):	NGK CMR 6H, BOSCH USR 4AC
Διάκενο ακίδων:	0,5 mm

Σύστημα τροφοδοσίας

Καρμπιρατέρ διαφράγματος με ενσωματωμένη αντλία καυσίμου, το οποίο λειτουργεί ανεξάρτητα από την κλίση του μηχανήματος

Χωρητικότητα ρεζερβουάρ καυσίμου: 330 cm³ (0,33 l)

Βάρος

Χωρίς καύσιμο και εργαλείο
8,3 kg

Τιμές θορύβου και ταλαντώσεων

Για περισσότερες πληροφορίες σχετικά με τη συμμόρφωση προς την Οδηγία 2002/44/EK για την έκθεση των εργαζομένων σε κραδασμούς, βλέπε την ιστοσελίδα www.stihl.com/vib

Κινητήρας Multi με εργαλείο Multi

Για τα διάφορα εργαλεία Multi, βλέπε «Επιτρεπόμενα εργαλεία Multi».

BF-MM και BK-MM

Για τον προσδιορισμό των τιμών θορύβου και ταλάντωσης, ελήφθησαν υπόψη η λειτουργία στο ρελαντί και με ονομαστικό αριθμό στροφών σε αναλογία 1 προς 6.

Στάθμη ηχοπίεσης L_{peq} κατά EN 709

87 dB(A)

Στάθμη ηχητικής ισχύος L_w κατά EN 709

96 dB(A)

Δονήσεις a_{hv,eq} κατά EN 709

	Χειρο- λαβή αριστερά	Χειρο- λαβή δεξιά
BF-MM:	3,8 m/s ²	4,4 m/s ²
BK-MM:	3,7 m/s ²	4,0 m/s ²

FC-MM

Για τον προσδιορισμό των τιμών θορύβου και ταλάντωσης, ελήφθησαν υπόψη η λειτουργία στο ρελαντί και με ονομαστικό ανώτατο αριθμό στροφών σε αναλογία 1 προς 1.

Στάθμη ηχοπίεσης L_{peq} κατά ISO 11789

91 dB(A)

Στάθμη ηχητικής ισχύος L_w κατά ISO 11789

100 dB(A)

Δονήσεις a_{hv,eq} κατά EN 11789

	Χειρο- λαβή αριστερά	Χειρο- λαβή δεξιά
FC-MM:	4,1 m/s ²	5,1 m/s ²

KB-MM, KW-MM

Για τον προσδιορισμό των τιμών θορύβου και ταλάντωσης, ελήφθησαν υπόψη η λειτουργία στο ρελαντί και με ονομαστικό ανώτατο αριθμό στροφών σε αναλογία 1 προς 6.

Στάθμη ηχοπίεσης L_{peq} κατά ISO 11201

94 dB(A)

Στάθμη ηχητικής ισχύος L_w κατά EN ISO 3744

102 dB(A)

Δονήσεις $a_{hv,eq}$ κατά ISO 20643

	Χειρο- λαβή αριστερά	Χειρο- λαβή δεξιά
KB-MM:	4,0 m/s ²	4,1 m/s ²
KW-MM:	4,0 m/s ²	4,1 m/s ²

MF-MM και RL-MM

Για τον προσδιορισμό των τιμών θορύβου και ταλάντωσης, ελήφθησαν υπόψη η λειτουργία στο ρελαντί και με ονομαστικό ανώτατο αριθμό στροφών σε αναλογία 1 προς 6.

Στάθμη ηχοπίεσης L_{peq} κατά EN 13684

MF-MM:	94 dB(A)
RL-MM:	93 dB(A)

Στάθμη ηχητικής ισχύος L_w κατά EN 13684

MF-MM:	101 dB(A)
RL-MM:	102 dB(A)

Δονήσεις $a_{hv,eq}$ κατά EN 13864

	Χειρο- λαβή αριστερά	Χειρο- λαβή δεξιά
MF-MM:	4,1 m/s ²	4,5 m/s ²
RL-MM:	4,1 m/s ²	4,5 m/s ²

Για τη στάθμη ηχητικής πίεσης και τη στάθμη ηχητικής ισχύος, η τιμή K-σύμφωνα με την Οδηγία 2006/42/EG = 2,0 dB(A). Για την τιμή δονήσεων, η τιμή K-σύμφωνα με την Οδηγία 2006/42/EG = 2,0 m/s².

REACH

REACH είναι το διακριτικό όνομα ενός κανονισμού των ΕΚ για την καταχώριση, την αξιολόγηση και την αδειοδότηση χημικών προϊόντων.

Για πληροφορίες σχετικά με την τήρηση του συστήματος REACH σύμφωνα με τον κανονισμό (ΕΚ) υπ' αρ. 1907/2006, βλέπε www.stihl.com/reach

Όρια εκπομπής ρύπων

Η τιμή για την εκπομπή CO₂ που μετρήθηκε κατά τη διαδικασία έγκρισης τύπου ΕΚ αναφέρεται στα τεχνικά χαρακτηριστικά του προϊόντος στην ιστοσελίδα www.stihl.com/co2.

Η μετρούμενη τιμή CO₂ προσδιορίστηκε σε αντιπροσωπευτικό κινητήρα σύμφωνα με τυποποιημένη διαδικασία δοκιμής υπό εργαστηριακές συνθήκες και δεν αποτελεί ρητή ή σιωπηρή εγγύηση για την απόδοση ενός ορισμένου κινητήρα.

Με κατάλληλη χρήση και συντήρηση, όπως περιγράφεται σ' αυτές τις οδηγίες χρήσης, ικανοποιούνται οι ισχύουσες απαιτήσεις σχετικά με την εκπομπή ρύπων. Σε περίπτωση αλλαγών στον κινητήρα ακυρώνεται η άδεια χρήσης.


Οδηγίες επισκευής

Ο χρήστης του μηχανήματος επιτρέπεται να εκτελεί μόνο τις εργασίες καθαρισμού και συντήρησης που περιγράφονται σ' αυτές τις οδηγίες χειρισμού. Όλες οι υπόλοιπες επισκευές επιτρέπεται να πραγματοποιηθούν μόνο από ειδικευμένο κατάστημα.

Η STIHL συνιστά να αναθέσετε τις εργασίες συντήρησης και επισκευής αποκλειστικά στους επίσημους αντιπροσώπους της STIHL. Οι επίσημοι αντιπρόσωποι της STIHL έχουν τη δυνατότητα να λάβουν μέρος σε τακτικά προγράμματα εκπαίδευσης και έχουν στη διάθεσή τους τις απαραίτητες τεχνικές πληροφορίες.

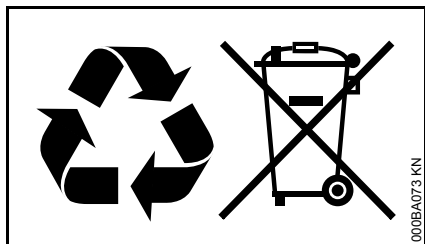
Για τις επισκευές επιτρέπεται να χρησιμοποιούνται μόνο ανταλλακτικά που έχουν εγκριθεί από τη STIHL για χρήση σ' αυτό το μηχάνημα, ή ανταλλακτικά του ίδιου τύπου από τεχνικής άποψης. Χρησιμοποιείτε μόνο ανταλλακτικά καλής ποιότητας. Διαφορετικά μπορεί να υπάρξει κίνδυνος για ατυχήματα ή ζημιές στο μηχάνημα.

Η STIHL συνιστά να χρησιμοποιήσετε γνήσια ανταλλακτικά STIHL.

Τα γνήσια ανταλλακτικά STIHL αναγνωρίζονται από τον κωδικό STIHL, τον λογότυπο **STIHL**® και ενδεχομένως από το σήμα ανταλλακτικών STIHL  (σε μικρά εξαρτήματα ενδέχεται να υπάρχει μόνο το σήμα).

Απόρριψη

Τηρείτε τους εθνικούς κανονισμούς σχετικά με τη διάθεση των απορριμμάτων.



Τα προϊόντα της STIHL δεν πρέπει να απορρίπτονται μαζί με τα οικιακά απορρίμματα. Φροντίστε για τη σωστή διάθεση του προϊόντος STIHL, της μπαταρίας, των εξαρτημάτων και της συσκευασίας του, σύμφωνα με τους κανονισμούς για την προστασία του περιβάλλοντος.

Για πληροφορίες σχετικά με τη διάθεση των απορριμμάτων, μπορείτε να απευθυνθείτε στον αντιπρόσωπο της STIHL.

Δήλωση συμμόρφωσης ΕΕ

ANDREAS STIHL AG & Co. KG
Badstr. 115
D-71336 Waiblingen

Γερμανία

δηλώνει με αποκλειστική της ευθύνη ότι

Είδος:	Κινητήρας Multi
Κατασκευαστής:	STIHL
Σειρά:	MM 56
Αριθμός σειράς:	4604
Κυβισμός:	27,2 cm ³

ανταποκρίνεται στις σχετικές διατάξεις των οδηγιών 2006/42/EK και 2014/30/EE και έχει σχεδιαστεί και κατασκευαστεί σύμφωνα με τα εξής πρότυπα, όπως ισχύουν κατά την εκάστοτε ημερομηνία παραγωγής:

EN ISO 12100, EN 55012,
EN 61000-6-1 (σε συνδυασμό με τα αναφερόμενα εργαλεία Multi BF-MM, BK-MM, RL-MM, FC-MM, MF-MM, KB-MM, KW-MM)

Ο περιγραφόμενος κινητήρας Multi επιτρέπεται να χρησιμοποιείται μόνο με τα εργαλεία Multi που έχουν εγκριθεί από τη STIHL για συνδυασμό με αυτό τον κινητήρα.

Διατήρηση τεχνικού φακέλου:

ANDREAS STIHL AG & Co. KG
Εγκρίσεις κυκλοφορίας

Το έτος κατασκευής και ο αριθμός του μηχανήματος αναγράφονται στο μηχάνημα.

Waiblingen, 22/08/2017

ANDREAS STIHL AG & Co. KG

Κ.Ε.

Thomas Elsner

Επικεφαλής τμήματος διαχείρισης προϊόντων και υπηρεσιών

0458-489-3321-A

griechisch



www.stihl.com



0458-489-3321-A