

STIHL®

STIHL MSA 160 T

Skötsel­anvisning
Käyttöohje
Betjeningsvejledning
Bruksanvisning

Használati utasítás
οδηγίες χρήσης
Instrukcja użytkowania



- Ⓢ Skötselanvisning
1 - 33
- ⓕⓘⓃ Käyttöohje
34 - 67
- ⓓⓀ Betjeningsvejledning
68 - 101
- Ⓝ Bruksanvisning
102 - 135
- ⓗ Használati utasítás
136 - 170
- ⓖⓇ οδηγίες χρήσης
171 - 205
- ⓅⓁ Instrukcja użytkowania
206 - 241

Innehållsförteckning

1	Förord	2	9	Sätt på och stäng av motorsågen	18
2	Information bruksanvisningen	2	9.1	Sätt på motorsågen	18
2.1	Kompletterande dokument	2	9.2	Stäng av motorsågen	19
2.2	Varningar i texten	3	10	Kontrollera motorsågen och batteriet	19
2.3	Symboler i texten	3	10.1	Kontrollera kedjedrevet	19
3	Översikt	3	10.2	Kontrollera svärdet	19
3.1	Motorsåg och batteri	3	10.3	Kontrollera sågkedjan	20
3.2	Symboler	4	10.4	Kontrollera kedjebromsen	20
4	Säkerhetsanvisningar	5	10.5	Kontrollera manöverenheterna	20
4.1	Varningssymboler	5	10.6	Kontrollera kedjesmörjningen	21
4.2	Avsedd användning	5	10.7	Kontrollera batteriet	21
4.3	Krav på användaren	6	11	Arbeta med motorsågen	21
4.4	Klädsel och utrustning	6	11.1	Håll i och styr motorsågen	21
4.5	Arbetsområde och omgivning	7	11.2	Såga	22
4.6	Säker användning	8	11.3	Kvistning	22
4.7	Arbeten	10	12	Efter arbetet	22
4.8	Reaktionskrafter	11	12.1	Efter arbetet	22
4.9	Transport	12	13	Transport	23
4.10	Förvaring	13	13.1	Transportera motorsågen	23
4.11	Rengöring, underhåll och reparation	13	13.2	Transportera batteriet	23
5	Förbered motorsågen	14	14	Förvaring	23
5.1	Förbered motorsågen	14	14.1	Förvara motorsågen	23
6	Montera motorsågen	14	14.2	Förvaring av batteriet	23
6.1	Montera och demontera svärdet och sågkedjan	14	15	Rengöring	24
6.2	Spänn sågkedjan	16	15.1	Rengör motorsågen	24
6.3	Fyll på sågkedjeolja	16	15.2	Rengör svärdet och sågkedjan	24
6.4	Montera barkstödet	17	15.3	Rengör batteriet	24
7	Lägg in och lossa kedjebromsen	17	16	Underhåll	24
7.1	Lägg i kedjebromsen	17	16.1	Avgroda svärdet	24
7.2	Lossa kedjebromsen	18	16.2	Slipa sågkedjan	24
8	Sätt in och ta ut batteriet	18	17	Reparera	25
8.1	Sätt in batteriet	18	17.1	Reparera motorsågen och batteriet	25
8.2	Ta ut batteriet	18	18	Felavhjälpning	26



Denna skötselansvisning är upphovsrättsskyddad. Alla rättigheter förbehålls, i synnerhet rätten till duplicering, översättning och bearbetning med elektroniska system.

18.1 Åtgärda fel på motorsågen eller batteriet	26
19 Tekniska data	28
19.1 Motorsåg STIHL MSA 160 T	28
19.2 Kedjedrev och kedjehastighet	28
19.3 Min. spår djup för svärd	28
19.4 Batteri STIHL AP	28
19.5 Buller- och vibrationsvärden	28
19.6 REACH	28
20 Kombinationer av svärd och sågkedjor	29
20.1 Motorsåg STIHL MSA 160 T	29
21 Reservdelar och tillbehör	30
21.1 Reservdelar och tillbehör	30
22 Kassering	30
22.1 Kassera motorsågen och batteriet	30
23 EU-försäkran om överensstämmelse	30
23.1 Motorsåg STIHL MSA 160 T	30
24 Allmänna säkerhetsanvisningar för elverktyg	30
24.1 Introducción	30
24.2 Säkerhet på arbetsplatsen	31
24.3 Elektrisk säkerhet	31
24.4 Seguridad de personas	31
24.5 Uso y trato de la herramienta eléctrica	32
24.6 Användning och hantering av batteridrivna verktyg	32
24.7 Service	33

1 Förord

Hej!

Tack för att du valt en produkt från STIHL. Vi utvecklar och tillverkar produkter av mycket hög kvalitet som uppfyller våra kunders behov. Därför är våra produkter mycket säkra även när de belastas mycket.

STIHL ger även en förstklassig service. Hos våra återförsäljare får du kompetent rådgivning och instruktioner samt tekniska råd.

Vi uppskattar ditt förtroende för oss och önskar dig lycka till med din STIHL-produkt.



Dr Nikolas Stihl

VIKTIGT! LÄS BRUKSANVISNINGEN INNAN DU ANVÄNDER PRODUKTEN OCH SPARA DEN.

2 Information bruksanvisningen

2.1 Kompletterande dokument

Följ lokala säkerhetsföreskrifter.

- ▶ Läs följande kompletterande dokument till den här bruksanvisningen, se till att du förstått dem och spara dem:
 - Bruksanvisningen till STIHL AR-batteriet
 - Bruksanvisningen till väskan AP med anslutningskabel
 - Säkerhetsföreskrifterna till STIHL AP-batteriet
 - Bruksanvisningen till laddarna STIHL AL 101, 300, 500

- Säkerhetsföreskrifterna för batterier och produkter med inbyggda batterier från STIHL: www.stihl.com/safety-data-sheets

2.2 Varningar i texten

! FARA

Varnar för faror som leder till allvarliga skador eller dödsfall.

- ▶ Med åtgärderna kan man förhindra allvarliga skador eller dödsfall.

! VARNING

Varnar för faror som **kan** leda till allvarliga skador eller dödsfall.

- ▶ Med åtgärderna kan man förhindra allvarliga skador eller dödsfall.

OBS!

Varnar för faror som kan leda till materialskador.

- ▶ Med åtgärderna kan man förhindra materialskador.

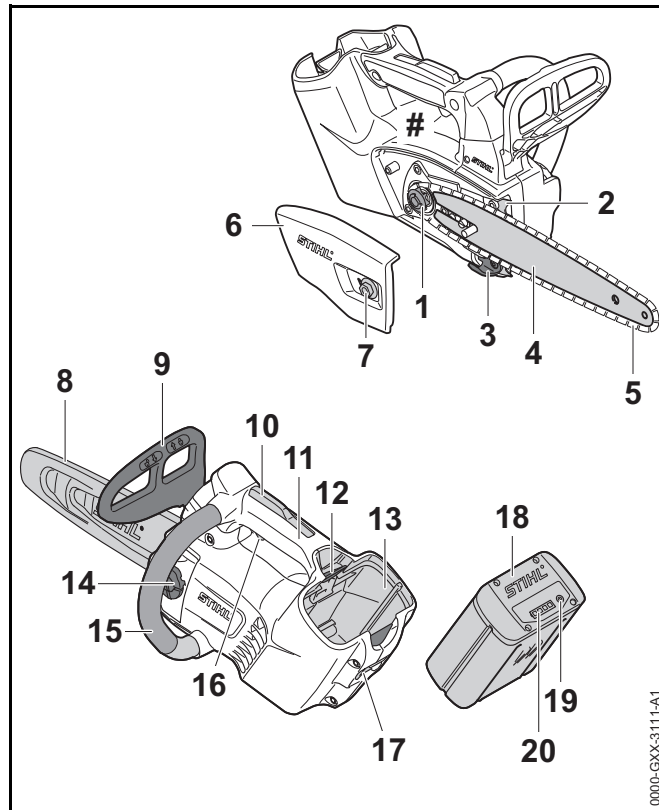
2.3 Symboler i texten



Denna symbol hänvisar till ett kapitel i denna bruksanvisning.

3 Översikt

3.1 Motorsåg och batteri



1 Kedjedrev

Kedjedrevet driver sågkedjan.

2 Barkstöd

Barkstödet stöttar motorsågen mot trädet under arbetet.

3 Kedjefångtapp

Kedjefångtappen fångar upp sågkedjan om den hoppar av eller går av.

4 Svärd

Svärdet styr sågkedjan.

5 Sågkedja

Sågkedjan sågar trädet.

6 Kedjedrevskåpa

Kedjedrevskåpan täcker kedjedrevet och fäster svärdet på motorsågen.

7 Mutter

Muttern fäster kedjedrevskåpan på motorsågen.

8 Kedjeskydd

Kedjeskyddet skyddar mot kontakt med sågkedjan.

9 Främre handskydd

Det främre handskyddet skyddar vänsterhanden mot kontakt med sågkedjan, används för att lägga i kedjebromsen och löser ut kedjebromsen automatiskt vid kast.

10 Strömbrytarspär

Strömbrytarspärren blockerar strömbrytaren.

11 Manöverhandtag

Handtaget används för att manövrera, styra och bära motorsågen.

12 Spärrarm

Spärrarmen håller fast batteriet i batterifacket.

13 Batterifack

Batteriet sitter i batterifacket.

14 Tanklock

Tanklocket försluter oljetanken.

15 Handtagsskaft

Handtagsskaftet används för att hålla, styra och bära motorsågen.

16 Strömbrytare

Strömbrytare sätter på och stänger av motorsågen.

17 Ögla

Ögla används för att hänga motorsågen medan man arbetar i träd.

18 Batteri

Batteriet försörjer motorsågen med kraft.

19 Tryckknapp

Tryckknappen aktiverar lamporna på batteriet.

20 Lampor

Lamporna indikerar batteriets laddning och fel.

Typskylt med serienummer**3.2 Symboler**

Symbolerna kan finnas på motorsågen och batteriet och har följande innebörd:



Den här symbolen anger sågkedjans löpriktning.



Vrid i den här riktningen för att spänna sågkedjan.



Den här symbolen anger var oljetanken för sågkedjeolja finns.



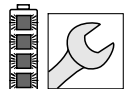
Kedjebromsen läggs i den här riktningen.



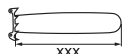
Kedjebromsen lossas i den här riktningen.



1 lampa blinkar rött. Batteriet är för varmt eller för kallt.



4 lampor blinkar rött. Fel på batteriet.



Max. tillåten svärdslängd.



Garanterad ljudeffektnivå enligt direktiv 2000/14/EG i dB(A) för att jämföra buller från produkter.



Informationen bredvid symbolen anger batteriets energiinnehåll enligt batteritillverkarens specifikation. Energiinnehållet som finns under användningen är mindre.



Släng inte produkten i hushållsavfallet.

4 Säkerhetsanvisningar

4.1 Varningssymboler

Varningssymbolerna på motorsågen och batteriet har följande innebörd:



Följ säkerhetsföreskrifterna och vidta rätt åtgärder.



Läs bruksanvisningen, se till att du har förstått den och spara den.



Använd skyddsglasögon och skyddshjälm.



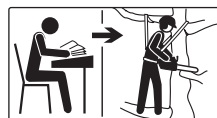
Bär långbyxor med skärskydd och skärskydd på båda armarna.



Håll i motorsågen med båda händerna.



Följ säkerhetsanvisningarna om kast och vidta de angivna åtgärderna.



Använd bara motorsågen, när användaren har fått en utbildning på trädvårdsmotorsågar.



Ta ut batteriet under arbetspauser, transport, förvaring, underhåll och reparation.



Skydda batteriet mot värme och eld.



Doppa inte batteriet i vätska.



Använd inte batteriet utanför det tillåtna temperaturområdet.

4.2 Avsedd användning

Trädvårdsmotorsågar STIHL MSA 160 T används för trädvård och för sågning i kronan av ett stående träd.

Motorsågen får inte användas för trädfällning.

Motorsågen kan användas när det regnar.

Denna motorsåg drivs med ett batteri STIHL AP eller STIHL AR.

Om man ska klättra i ett träd, får inte motorsågen användas tillsammans med STIHL batterirem eller en Akku STIHL AR.

⚠ VARNING

- Batterier som inte är godkända av STIHL för motorsågarna kan orsaka brand och explosion. Det kan leda till allvarliga personskador eller dödsfall och materiella skador.
 - ▶ Använd motorsågen med ett batteri STIHL AP eller STIHL AR.
- Om motorsågen eller batteriet inte används på avsett sätt kan det leda till allvarliga personskador, dödsfall eller materialskador.
 - ▶ Använd motorsågen enligt anvisningarna i bruksanvisningen.
 - ▶ Använd batteriet enligt beskrivningen i den här bruksanvisningen eller i bruksanvisningen till STIHL AR-batteriet.

4.3 Krav på användaren

⚠ VARNING

- Användare som inte är utbildade på trädvårdsmotorsågar, kan inte känna igen eller upptäcka farorna med sågen och batteriet. Användaren eller andra personer kan skadas allvarligt eller dödas.



- ▶ Läs bruksanvisningen, se till att du har förstått den och spara den.



- ▶ Använd bara motorsågen, när användaren har fått en utbildning på trädvårdsmotorsågar.

- ▶ Om motorsågen eller batteriet lämnas vidare till en annan person: ska bruksanvisningen medfölja.

- ▶ Kontrollera att användaren uppfyller följande krav:
 - Användaren är utvilad.
 - Användaren är skick, både fysiskt, motoriskt och mentalt, att arbeta med och använda motorsågen eller batteriet. Om användaren är begränsad fysiskt, motoriskt och mentalt får denne bara arbeta under uppsikt av en ansvarig person.
 - Användaren måste vara myndig.
 - Användaren får inte vara påverkad av alkohol, läkemedel eller droger.
- ▶ Om något är oklart: Kontakta en STIHL-återförsäljare.

4.4 Klädsel och utrustning

⚠ VARNING

- Under arbetet kan långt hår dras in i motorsågen. Användaren kan skadas allvarligt.

- ▶ Sätt upp långt hår så att det inte kan dras in i motorsågen.

- Föremål kan slungas iväg med hög hastighet under arbetet. Användaren kan skadas.



- ▶ Använd tätt sittande skyddsglasögon. Skyddsglasögonen ska vara kontrollerade enligt EN 166 eller nationella bestämmelser och vara märkta när de säljs.

- ▶ STIHL rekommenderar att ansiktsskydd används.

- ▶ Använd en tröja/skjorta/jacka med långa ärmor som sitter tätt mot kroppen.

- Föremål som faller ner kan orsaka huvudskador.



- ▶ Om föremål kan falla ner under arbetet: ska en skyddshjälm bäras.

- Damm kan virvlas upp under arbetet och bilda dis. Damm och dis kan skada andningsvägarna och leda till allergiska reaktioner.
 - ▶ Använd skyddsmask.
- Olämpliga kläder kan fastna i trä, buskage och i motorsågen. Användaren kan skadas allvarligt om olämpliga kläder används.
 - ▶ Använd tätt sittande kläder.
 - ▶ Ta av halsdukar och smycken.
- Under arbetet kan användaren komma i kontakt med den roterande sågkedjan. Användaren kan skadas allvarligt.



- ▶ Bär långbyxor med skärskydd och skärskydd på båda armarna.

- ▶ Använd långbyxor med skärskydd.
- Under arbetet kan användaren skära sig på träet. Under rengöring eller underhåll kan användaren komma i kontakt med sågkedjan. Användaren kan skadas.
 - ▶ Använd arbetshandskar av slitstarkt material.
- Användaren kan halka om olämpliga skor används. Risk för skärskador om man kommer i kontakt med den roterande sågkedjan. Användaren kan skadas.
 - ▶ Använd motorsågsstövlar med skärskydd.
- När man arbetar i ett träd, kan användaren ramla ner. Användaren kan skadas allvarligt eller dödas.
 - ▶ Bär utrustning som hindrar fall.

4.5 Arbetsområde och omgivning

4.5.1 Motorsåg

VARNING

- Utomstående personer, barn och djur kan inte uppfatta och bedöma farorna med motorsågen och föremål som slungas iväg. De kan skadas allvarligt och materialskador kan uppstå.
 - ▶ Utomstående personer, barn och djur måste hållas på avstånd från arbetsområdet.
 - ▶ Lämna inte motorsågen utan uppsikt.
 - ▶ Se till att barn inte kan leka med motorsågen.
- Elektriska komponenter på motorsågen kan orsaka gnistor. Gnistorna kan orsaka brand eller explosion i brännbar eller explosiv miljö. Det kan leda till allvarliga personskador, dödsfall och materialskador.
 - ▶ Använd inte maskinen i brandfarlig eller explosiv miljö.

4.5.2 Batteri

VARNING

- Utomstående personer, barn och djur känner inte till farorna med batteriet. Utomstående personer, barn och djur kan skadas allvarligt.
 - ▶ Utomstående personer, barn och djur måste hållas på avstånd.
 - ▶ Lämna inte batteriet utan uppsikt.
 - ▶ Se till att barn inte kan leka med batteriet.
- Batteriet är inte skyddat mot all påverkan från omgivningen. Batteriet kan börja brinna eller explodera om det utsätts för viss påverkan från omgivningen. Det kan leda till allvarliga personskador och materialskador.



- ▶ Skydda batteriet mot värme och eld.
- ▶ Släng inte batteriet i eld.



- ▶ Använd och förvara batteriet mellan -10 °C och +50 °C.



- ▶ Doppa inte batteriet i vätska.

- ▶ Låt inte batteriet komma i kontakt med metallföremål.
- ▶ Utsätt inte batteriet för högt tryck.
- ▶ Utsätt inte batteriet för mikrovågor.
- ▶ Skydda batteriet mot kemikalier och salt.

4.6 Säker användning

4.6.1 Motorsåg

Motorsågen är säker att använda när följande uppfylls:


- Motorsågen är oskadad.
- Motorsågen är ren.
- Kedjefångtappen är oskadad.
- Kedjebromsen fungerar.
- Manöverdonen fungerar och är oförändrade.
- Kedjesmörjningen fungerar.
- Slitagespåren på kedjedrevet är inte djupare än 0,5 mm.
- En kombination av svärd och sågkedja som anges i den här bruksanvisningen är monterad.
- Svärdet och sågkedjan är korrekt monterade.
- Sågkedjan är korrekt spänd.
- Endast originaltillbehör från STIHL för denna motorsåg är monterade.
- Tillbehören är korrekt monterade.
- Oljelocket är stängt.

⚠ VARNING

- Om laddaren inte är säker att använda fungerar vissa komponenter och säkerhetsanordningar inte längre korrekt. Personer kan skadas svårt eller dödas.
 - ▶ Använd inte motorsågen om den är skadad.
 - ▶ Om motorsågen är smutsig: Rengör motorsågen.
 - ▶ Använd inte kedjefångtappen om den är trasig.
 - ▶ Gör inga ändringar på motorsågen. Undantag: Montering av en kombination av svärd och sågkedja som anges i den här bruksanvisningen.
 - ▶ Om manöverdonen inte fungerar: Använd inte motorsågen.
 - ▶ Montera endast originaltillbehör från STIHL för denna motorsåg.
 - ▶ Montera svärdet och sågkedjan enligt anvisningarna i den här bruksanvisningen.
 - ▶ Montera tillbehören enligt anvisningarna i den här bruksanvisningen eller bruksanvisningen till tillbehöret.
 - ▶ Stick inte in föremål i hålen på motorsågen.
 - ▶ Om något är oklart: Kontakta en STIHL-återförsäljare.

4.6.2 Svärd

Svärdet är säkert att använda när följande uppfylls:

- Svärdet är oskadat.
- Svärdet är inte deformerat.
- Spåret är lika djupt eller djupare än min. spår djup,  19.3.
- Klackarna i spåret har inte skägg.
- Spåret har inte förträngningar eller har inte vidgats.

⚠ VARNING

- I ett osäkert tillstånd kan svärdet inte längre styra sågkedjan korrekt. Sågkedjan kan hoppa av svärdet. Personer kan skadas svårt eller dödas.
 - ▶ Använd inte svärdet om det är trasigt.
 - ▶ Om spårdjupet är mindre än min. spårdjup: Byt svärdet.
 - ▶ Avgrada svärdet en gång i veckan.
 - ▶ Om något är oklart: Kontakta en STIHL-återförsäljare.

4.6.3 Sågkedja

Sågkedjan är säker att använda när följande uppfylls:

- Sågkedjan är oskadad.
- Sågkedjan är korrekt skärpt.
- Höjden på tändernas djupbegränsare är innanför servicemarkeringarna.
- Längden på tänderna är innanför slitagemarkeringarna.

⚠ VARNING

- Om laddaren inte är säker att använda fungerar vissa komponenter och säkerhetsanordningar inte längre korrekt. Personer kan skadas svårt eller dödas.
 - ▶ Använd inte sågkedjan om den är trasig.
 - ▶ Skärp sågkedjan korrekt.
 - ▶ Om något är oklart: Kontakta en STIHL-återförsäljare.

4.6.4 Batteri

Batteriet är säkert att använda när följande uppfylls:

- Batteriet är oskadat.
- Batteriet är rent och torrt.
- Batteriet fungerar och har inte modifierats.

⚠ VARNING

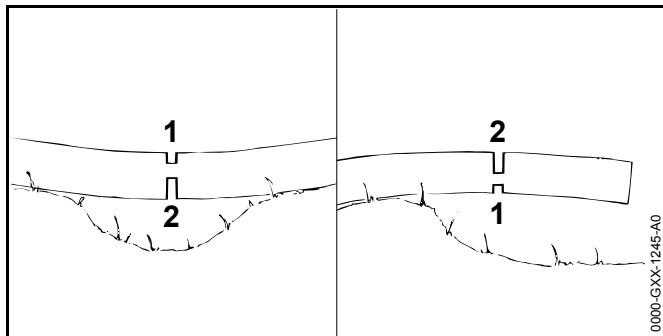
- Om batteriet inte är säkert att använda fungerar det inte längre korrekt. Personer kan skadas allvarligt.
 - ▶ Arbeta bara med ett oskadat och fungerande batteri.
 - ▶ Ladda inte trasiga eller skadade batterier.
 - ▶ Om batteriet är smutsigt eller blött: Rengör batteriet och låt det torka.
 - ▶ Gör inga ändringar på batteriet.
 - ▶ Stick inte in föremål i hålen på batteriet.
 - ▶ Låt inte de elektriska kontakterna på batteriet komma i kontakt med metallföremål eftersom det kan leda till kortslutning.
 - ▶ Öppna inte batteriet.
- Det kan komma ut vätska ur ett trasigt batteri. Om vätskan kommer i kontakt med huden eller ögonen kan de bli irriterade.
 - ▶ Undvik kontakt med vätskan.
 - ▶ Om du fått vätska på huden: Tvätta de berörda ställena med mycket vatten och tvål.
 - ▶ Om du fått vätska i ögonen: Skölj ögonen med mycket vatten i minst 15 minuter och kontakta en läkare.
- Ett trasigt eller defekt batteri kan lukta konstigt, ryka eller brinna. Det kan leda till allvarliga personskador, dödsfall eller materialskador.
 - ▶ Om batteriet luktar konstigt eller ryker: Använd inte batteriet och håll det borta från brännbart material.
 - ▶ Om batteriet brinner: Försök att släcka branden med en brandsläckare eller vatten.

4.7 Arbeten

4.7.1 Såga

VARNING

- Om det inte finns någon inom hörhåll utanför arbetsområdet kan du inte få hjälp i nödfall.
 - ▶ Se till att det finns någon inom hörhåll utanför arbetsområdet.
- I vissa situationer kan det vara svårt att koncentrera sig. Användaren kan tappa kontrollen över motorsågen, snubbla, falla och skadas svårt.
 - ▶ Arbeta lugnt och med eftertanke.
 - ▶ Om ljusförhållandena och sikten är dåliga: Arbeta inte med motorsågen.
 - ▶ Använd motorsågen ensam.
 - ▶ Arbeta inte över axelhöjd.
 - ▶ Var uppmärksam på hinder.
 - ▶ Stå på marken och ha god balans när du arbetar. Om du måste arbeta uppe i luften: Använd en lyftplattform eller en linsäkring.
 - ▶ Om du börjar bli trött: Ta en paus i arbetet.
- När man arbetar i ett träd, kan motorsågen falla ner. Det kan leda till allvarliga personskador och materialskador kan uppstå.
 - ▶ Säkra motorsågen i öglan.
- Användaren kan skära sig på den roterande sågkedjan. Användaren kan skadas allvarligt.
 - ▶ Vidrör inte sågkedjan när den roterar.
 - ▶ Om sågkedjan är blockerad av ett föremål: Stäng av sågen, sätt in kedjebromsen och ta ur batteriet. Ta sedan bort föremålet.
- Den roterande sågkedjan blir varm och töjs. Om sågkedjan inte smörjs och spänns korrekt kan den hoppa av svärdet eller gå av. Det kan leda till allvarliga personskador och materialskador kan uppstå.
 - ▶ Använd sågkedjeolja.
 - ▶ Kontrollera sågkedjans spänning regelbundet under arbetet. Om sågkedjan inte är tillräckligt spänd: Sågkedjans spänning ändras.
- Om motorsågen förändras under arbetet eller betar sig konstigt kan det vara fel på den. Det kan leda till allvarliga personskador och materialskador kan uppstå.
 - ▶ Avsluta arbetet, ta ut batteriet och kontakta en STIHL-återförsäljare.
- Motorsågen kan vibrera under arbetet.
 - ▶ Använd handskar.
 - ▶ Ta paus i arbetet.
 - ▶ Om du får problem med blodcirkulationen: Uppsök en läkare.
- Det kan bildas gnistor om den roterande sågkedjan träffar ett hårt föremål. Gnistorna kan orsaka brand i brännbar miljö. Det kan leda till allvarliga personskador eller dödsfall och materiella skador.
 - ▶ Arbeta inte i brännbar miljö.
- När strömbrytaren släpps fortsätter sågkedjan att gå en stund. Sågkedjan kan orsaka skärskador när den rör sig. Personer kan skadas allvarligt.
 - ▶ Vänta tills sågkedjan stannat.



⚠ VARNING

- Om trä som står under spänning sågas kan svärdet fastna. Användaren kan tappa kontrollen över motorsågen och skadas svårt.
 - Såga först ett avlastningsskär i trycksidan (1) och sedan ett delningsskär i dragsidan (2).

⚠ FARA

- Om man arbetar i närheten av strömförande ledningar kan sågkedjan komma i kontakt med dem och skada dessa. Användaren kan skadas allvarligt eller dödas.
 - Arbeta inte i närheten av strömförande ledningar.

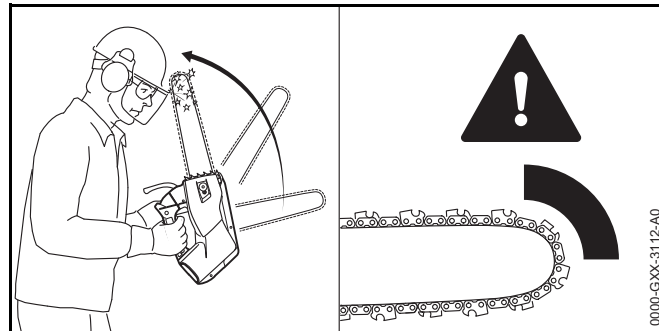
4.7.2 Kvistning

⚠ VARNING

- Om det fällda trädet först kvistas på undersidan stötts trädet inte längre mot marken av grenarna. Trädet kan röra sig under arbetet. Personer kan skadas svårt eller dödas.
 - Såga inte av större grenar på undersidan förrän trädet har kapats.
 - Stå inte på stammen när du arbetar.
- Under kvistningen kan en avsågad gren ramla ner. Det kan leda till att man snubblar, ramlar och skadas allvarligt.
 - Kvista trädet från stamfoten mot trädkronan.

4.8 Reaktionskrafter

4.8.1 Kast

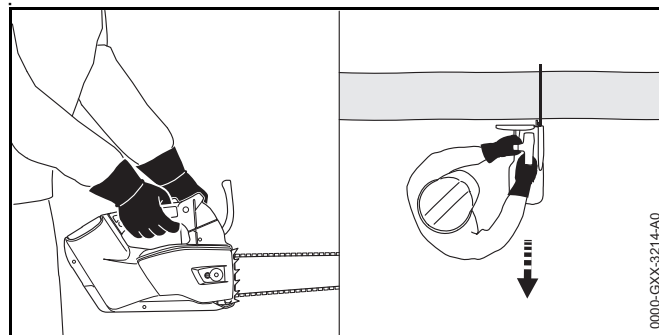


Kast kan uppstå av följande orsaker:

- Sågkedjan på den övre fjärdedelen av svärdet träffar ett hårt föremål och bromsas snabbt.
- Sågkedjan har fastnat på svärdets spets.

Kedjebromsen kan inte förhindra kast.

⚠ VARNING



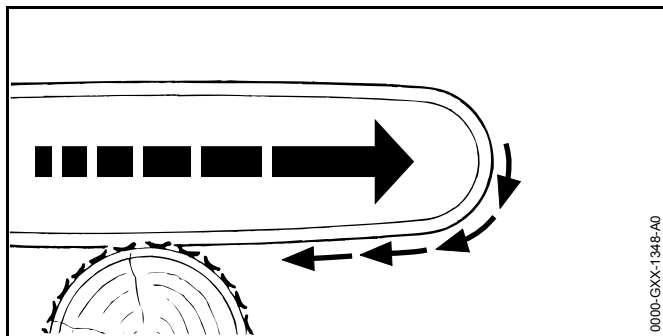
- Om du får kast kan motorsågen slungas upp mot användaren. Användaren kan i synnerhet genom utformningen av handtagssystemet, förlora kontrollen över sågen med ett kort handtagsavstånd och skadas allvarligt eller dödas.



- ▶ Håll i motorsågen med båda händerna.

- ▶ Håll kroppen borta från motorsågens utökade svängområde.
- ▶ Arbeta enligt anvisningarna i den här bruksanvisningen.
- ▶ Arbeta inte i området runt den övre fjärdedelen av svärdets spets.
- ▶ Arbeta med en sågkedja som är korrekt vässad och spänd.
- ▶ Använd en kastbromsad sågkedja.
- ▶ Använd ett svärd med liten spets.
- ▶ Såga med fullgas.

4.8.2 Dra inåt



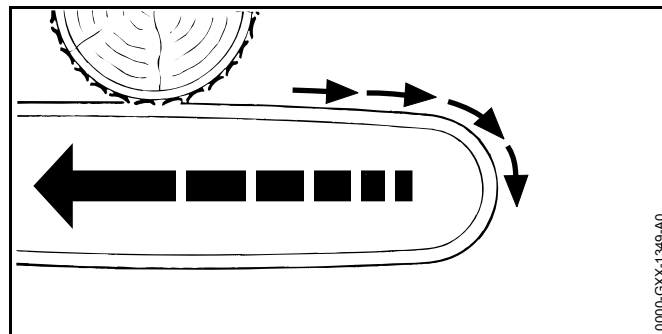
När man arbetar med svärdets undersida dras motorsågen bort från användaren.

⚠ VARNING

- Om sågkedjan träffar ett hårt föremål och bromsas snabbt kan motorsågen plötsligt dras bort från användaren. Användaren kan tappa kontrollen över motorsågen och skadas svårt eller dödas.
 - ▶ Håll i motorsågen med båda händerna.
 - ▶ Arbeta enligt anvisningarna i den här bruksanvisningen.
 - ▶ För svärdet rakt i skäret.

- ▶ Placera barkstödet korrekt.
- ▶ Såga med fullgas.

4.8.3 Kast



När man arbetar med svärdets ovasida slås motorsågen mot användaren.

⚠ VARNING

- Om sågkedjan träffar ett hårt föremål och bromsas snabbt kan motorsågen plötsligt slås mot användaren. Användaren kan tappa kontrollen över motorsågen och skadas svårt eller dödas.
 - ▶ Håll i motorsågen med båda händerna.
 - ▶ Arbeta enligt anvisningarna i den här bruksanvisningen.
 - ▶ För svärdet rakt i skäret.
 - ▶ Såga med fullgas.

4.9 Transport

4.9.1 Motorsåg

⚠ VARNING

- Motorsågen kan välta eller röra sig under transporten. Det kan leda till personskador eller materialskador.



- ▶ Ta ut batteriet.

- ▶ Lägg i kedjebromsen.
- ▶ Trä på kedjeskyddet på svärdet så att hela svärdet täcks.
- ▶ Säkra motorsågen med spännremmar, bälten eller ett nät så att det inte kan falla eller komma i rörelse.

4.9.2 Batteri

⚠ VARNING

- Batteriet är inte skyddat mot påverkan från omgivningen. Batteriet kan skadas om det utsätts för viss påverkan från omgivningen.
 - ▶ Transportera inte batteriet om det är trasigt.
 - ▶ Transportera batteriet i en förpackning som inte leder elektricitet.
- Batteriet kan välta eller röra sig under transporten. Det kan leda till personskador eller materialskador.
 - ▶ Se till att batteriet inte kan röra sig i förpackningen.
 - ▶ Se till att förpackningen inte kan välta eller röra sig.

4.10 Förvaring

4.10.1 Motorsåg

⚠ VARNING

- Barn känner inte till farorna med motorsågen. Barn kan skadas allvarligt.



- ▶ Ta ut batteriet.

- ▶ Lägg i kedjebromsen.

- ▶ Trä på kedjeskyddet på svärdet så att hela svärdet täcks.
- ▶ Förvara motorsågen utom räckhåll för barn.

- De elektriska kontakterna på motorsågen och metallkomponenter kan korrodera på grund av fukt. Motorsågen kan skadas.



- ▶ Ta ut batteriet.

- ▶ Förvara motorsågen på en ren och torr plats.

4.10.2 Batteri

⚠ VARNING

- Barn känner inte till farorna med batteriet. Barn kan skadas allvarligt.
 - ▶ Förvara batteriet utom räckhåll för barn.
- Batteriet är inte skyddat mot all påverkan från omgivningen. Batteriet kan skadas om det utsätts för viss påverkan från omgivningen.
 - ▶ Förvara batteriet på en ren och torr plats.
 - ▶ Förvara batteriet i ett stängt rum.
 - ▶ Förvara inte batteriet tillsammans med motorsågen och laddaren.
 - ▶ Förvara batteriet i en förpackning som inte leder elektricitet.
 - ▶ Förvara batteriet mellan - 10 °C och + 50 °C.

4.11 Rengöring, underhåll och reparation

⚠ VARNING

- Om batteriet sitter i under rengöring, underhåll eller reparation kan motorsågen plötsligt starta. Det kan leda till allvarliga personskador och materialskador.



► Ta ut batteriet.

- Lägg i kedjebromsen.
- Aggressiva rengöringsmedel, rengöring med vattenstråle eller vassa föremål kan skada motorsågen, svärdet, sågkedjan och batteriet. Om motorsågen, svärdet, sågkedjan eller batteriet inte rengörs på rätt sätt, slutar eventuellt komponenterna och säkerhetsanordningarna att fungera. Personer kan skadas allvarligt.
 - Rengör motorsågen, svärdet, sågkedjan och batteriet enligt anvisningarna i den här bruksanvisningen.
- Om motorsågen, svärdet, sågkedjan och batteriet inte underhålls eller repareras på rätt sätt, slutar eventuellt komponenterna och säkerhetsanordningarna att fungera. Personer kan skadas svårt eller dödas.
 - Underhåll och reparera inte motorsågen och batteriet själv.
 - Om motorsågen eller batteriet måste underhållas eller repareras: Kontakta en STIHL-återförsäljare.
 - Underhåll och reparera svärdet och sågkedjan enligt anvisningarna i den här bruksanvisningen.
- Vid rengöring eller underhåll av sågkedjan kan man skära sig på de vassa tänderna. Användaren kan skadas.
 - Använd arbetshandskar av slitstarkt material.

5 Förbered motorsågen

5.1 Förbered motorsågen

Varje gång innan maskinen används måste följande göras:

- Kontrollera att följande komponenter är säkra att använda:
 - Motorsåg, 4.6.1.
 - Svärd, 4.6.2.
 - Sågkedja, 4.6.3.
 - Batteri, 4.6.4.
- Kontrollera batteriet, 10.7.
- Ladda batteriet helt enligt anvisningarna i bruksanvisningen Laddare STIHL AL 101, 300, 500.
- Rengör motorsågen, 15.1.
- Montera svärdet och sågkedjan, 6.1.1.
- Spänn sågkedjan, 6.2.
- Fyll på sågkedjeolja, 6.3.
- Kontrollera kedjebromsen, 10.4.
- Kontrollera manöverdonen, 10.5.
- Kontrollera kedjesmörjningen, 10.6.
- Om de här stegen inte kan utföras: Använd inte motorsågen och kontakta en STIHL-återförsäljare.

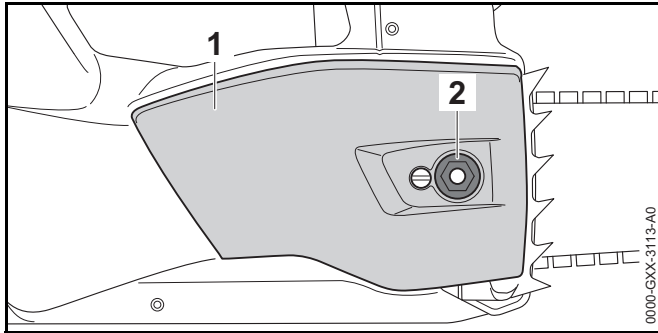
6 Montera motorsågen

6.1 Montera och demontera svärdet och sågkedjan

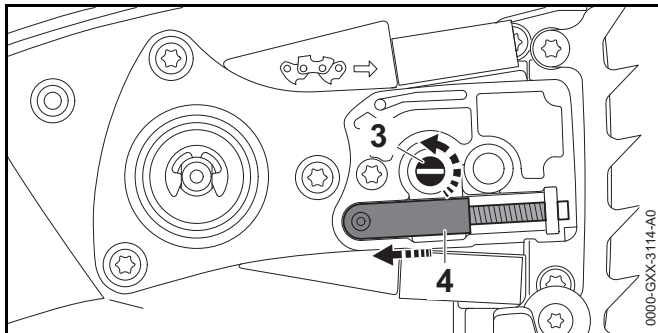
6.1.1 Montera svärdet och sågkedjan

Kombinationerna av svärd och sågkedja, som passar till kedjedrevet och som får monteras, anges i tekniska data, 20.1.

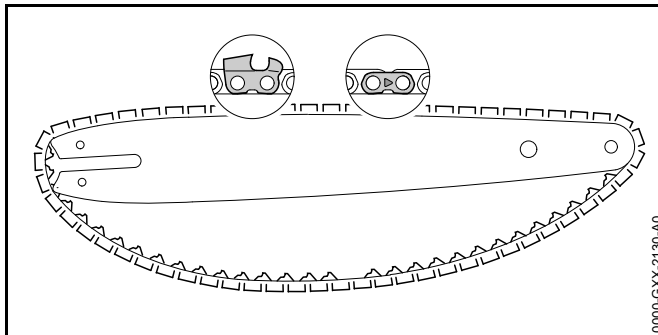
- Stäng av motorsågen, lägg i kedjebromsen och ta ut batteriet.



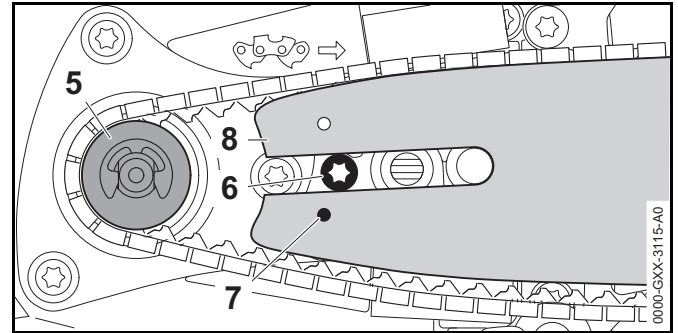
- ▶ Skruva av muttern (2).
- ▶ Ta av kedjedrevets lock (1).



- ▶ Skruva spännskruven (3) moturs tills spännet (4) ligger mot huset till vänster.

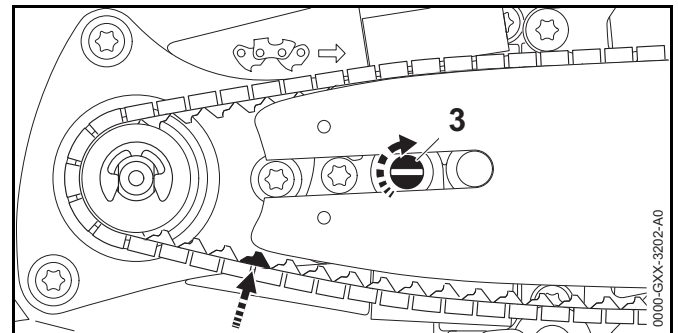


- ▶ Lägg in sågkedjan i spåret på svärdet så att pilarna på sågkedjans länkar pekar mot ovansidan i löpriktningen.



- ▶ Placera svärdet och sågkedjan på motorsågen så att följande uppfylls:
 - Sågkedjans drivlänkar sitter i kuggarna på kedjedrevet (5).
 - Skruvhuvudet (6) sitter i det avlånga hålet i svärdet (8).
 - Spännets (4) tapp sitter i hålet (7) på svärdet (8).
- Det spelar ingen roll åt vilket håll svärdet (8) sitter. Märkningen på svärdet (8) kan även finnas på spetsen.

- ▶ Lossa kedjebromsen.



- ▶ Vrid spännskruven (3) medurs tills sågkedjan ligger mot svärdet. För samtidigt in sågkedjans drivlänkar i spåret på svärdet. Svärdet (8) och sågkedjan ligger mot motorsågen.
- ▶ Sätt på kedjedrevets lock (1) på motorsågen så att det är kant i kant med motorsågen.
- ▶ Skruva på muttern (2) och dra åt.

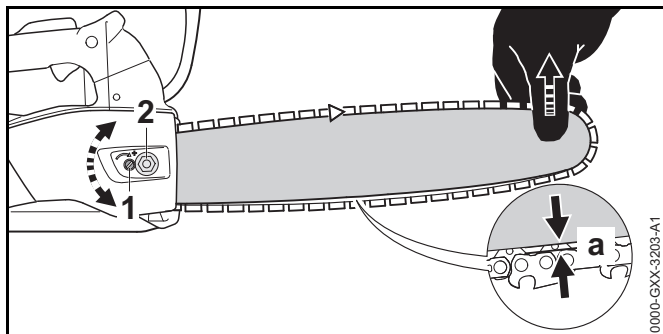
6.1.2 Demontera svärdet och sågkedjan

- ▶ Stäng av motorsågen, lägg i kedjebromsen och ta ut batteriet.
- ▶ Skruva av muttern.
- ▶ Ta av kedjedrevets lock.
- ▶ Vrid spännskruven moturs till anslag. Sågkedjan är slak.
- ▶ Ta av svärdet och sågkedjan.

6.2 Spänn sågkedjan

Under arbetet töjs eller dras sågkedjan samman. Sågkedjans spänning ändras. Under arbetet måste sågkedjans spänning kontrolleras regelbundet och sågkedjan måste efterspännas.

- ▶ Stäng av motorsågen, lägg i kedjebromsen och ta ut batteriet.



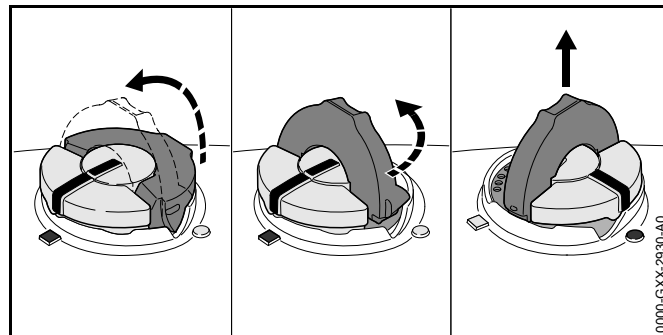
- ▶ Lossa muttern (2).
- ▶ Lossa kedjebromsen.
- ▶ Lyft svärdet i spetsen och vrid spännskruven (1) medurs eller moturs tills följande villkor uppfylls:
 - Avståndet i mitten av styrskenan är 1 mm till 2 mm.
 - Sågkedjan kan fortfarande lätt dras med två fingrar över svärdet.
- ▶ Om man använder en Carving-styrskena: Vrid spännskruven (1) medurs eller moturs tills sågkedjans körlänkar fortfarande är halvvägs synliga på styrskenans undersida.

- ▶ Lyft svärdet i spetsen ytterligare och dra åt muttrarna (2).
- ▶ Om avståndet *a* mitt i styrskenan inte är 1 mm till 2 mm: Spänn sågkedjan igen.
- ▶ Om man använder en Carving-styrskena är sågkedjans drivlänkar mindre än hälften synliga på styrskenans undersida: spänna sågkedjan igen.

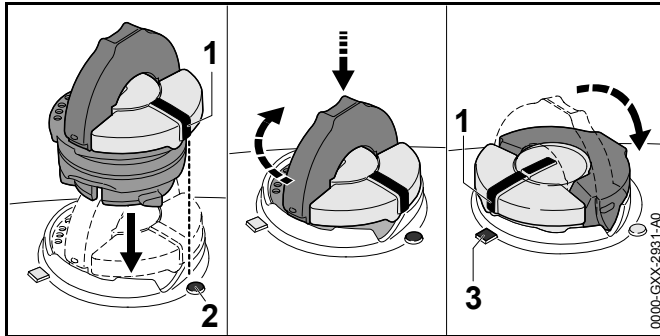
6.3 Fyll på sågkedjeolja

Sågkedjeolja smörjer och kyler sågkedjan.

- ▶ Stäng av motorsågen, lägg i kedjebromsen och ta ut batteriet.
- ▶ Lägg motorsågen på en plan yta så att tanklocket pekar uppåt.
- ▶ Rengör området runt tanklocket med en fuktig trasa.



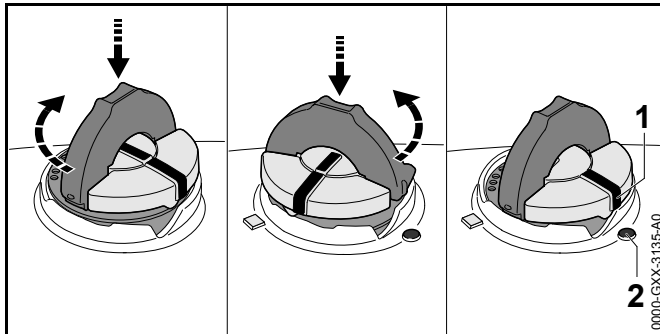
- ▶ Fäll upp bygeln på tanklocket.
- ▶ Vrid tanklocket moturs till anslag.
- ▶ Ta av tanklocket.
- ▶ Fyll på sågkedjeolja. Spill inte ut oljan och fyll inte på ända upp till kanten.
- ▶ Om bygeln på tanklocket är nedfällt: Fäll upp bygeln.



- ▶ Sätt in tanklocket så att markeringen (1) pekar mot markeringen (2).
- ▶ Tryck ner tanklocket så långt det går medurs. Det ska höras att tanklocket hakar fast. Markeringen (1) pekar mot markeringen (3).
- ▶ Kontrollera om det går att dra ut tanklocket uppåt.
- ▶ Om det inte går att dra ut tanklocket uppåt: Fäll ner bygeln på tanklocket. Oljetanken är stängd.

Om det går att dra ut tanklocket uppåt måste följande göras:

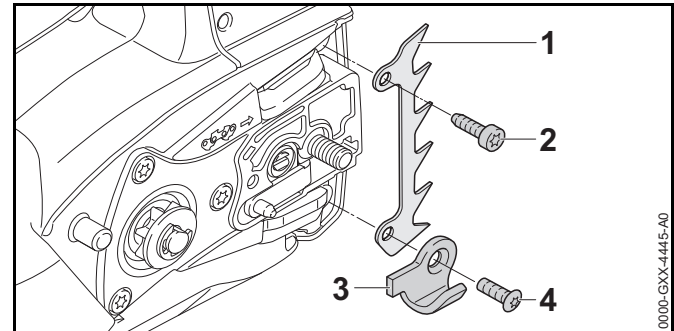
- ▶ Sätt in tanklocket i valfritt läge.



- ▶ Tryck ner tanklocket så långt det går medurs.
- ▶ Tryck ner tanklocket och vrid moturs tills markeringen (1) pekar mot markeringen (2).
- ▶ Försök att försluta oljetanken igen.

- ▶ Om det fortfarande inte går att försluta oljetanken: Använd inte motorsågen och kontakta en STIHL-återförsäljare. Motorsågen är inte säker att använda.

6.4 Montera barkstödet



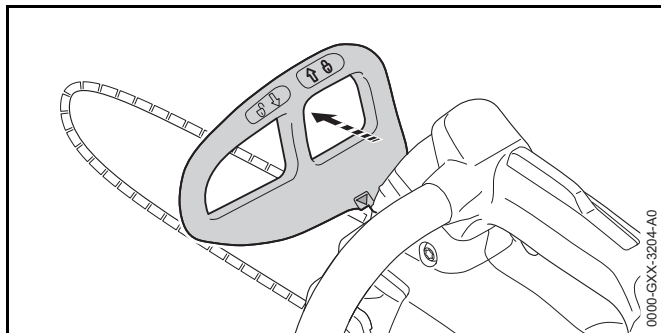
- ▶ Skruva ur skruven (4) och ta av kedjefångaren (3).
- ▶ Sätt på barkstödet (1).
- ▶ Skruva in skruven (2).
- ▶ Sätt på kedjefångaren (3).
- ▶ Skruva in skruven (4) och dra åt.
- ▶ Dra åt skruven (2).

7 Lägga in och lossa kedjebromsen

7.1 Lägga i kedjebromsen

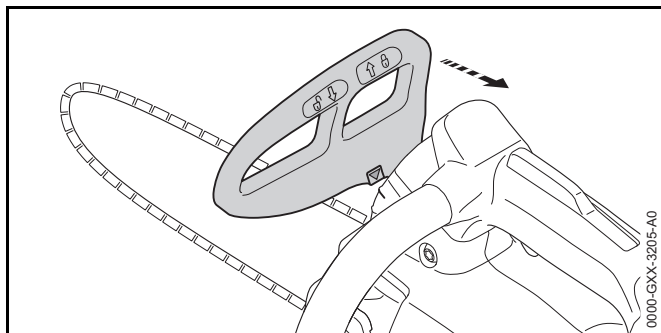
Motorsågen har en kedjebroms.

Kedjebromsen läggs i automatiskt vid ett kraftigt kast till följd av handskyddets massatröghet eller kan läggas i av användaren.



- ▶ Tryck bort handskyddet med vänster hand från handtagsskaftet. Det hörs att handskyddet hakar fast. Kedjebromsen är ilagd.

7.2 Lossa kedjebromsen

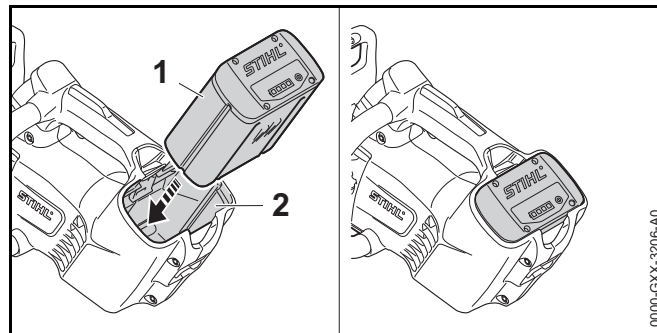


- ▶ Dra handskyddet med vänster hand mot dig. Det hörs att handskyddet hakar fast. Kedjebromsen är lossad.

8 Sätt in och ta ut batteriet

8.1 Sätt in batteriet

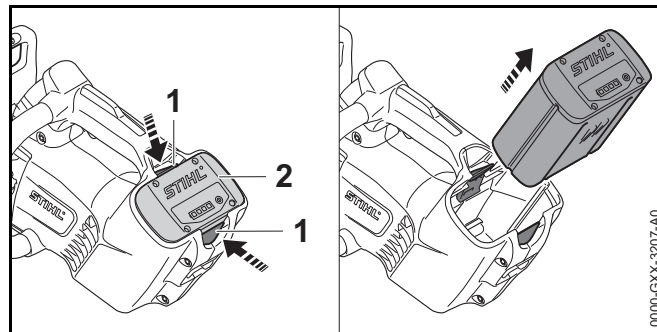
- ▶ Lägg i kedjebromsen.



- ▶ Tryck in batteriet (1) så långt det går i batterifacket (2). Batteriet (1) låses fast med ett klick.

8.2 Ta ut batteriet

- ▶ Placera motorsågen på en plan yta.



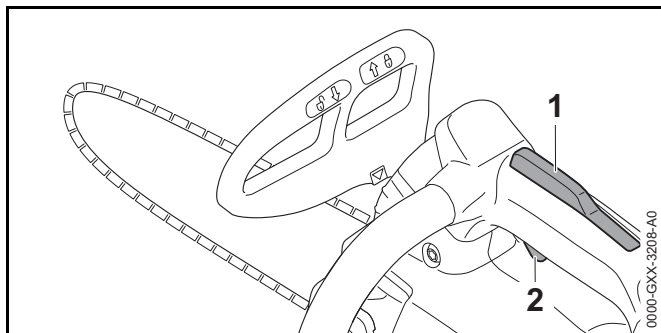
- ▶ Tryck på båda spärrarmarna (1). Batteriet (2) kan nu tas ut.

9 Sätt på och stäng av motorsågen

9.1 Sätt på motorsågen

- ▶ Håll motorsågen med höger hand i handtaget så att tummen ligger runt handtaget.
- ▶ Lossa kedjebromsen.

- ▶ Håll motorsågen med vänster hand i handtagsskaftet så att tummen ligger runt handtagsskaftet.



- ▶ Tryck på strömbrytarspärren (1) med handen och håll kvar.
- ▶ Tryck på strömbrytaren (2) med pekfingeret och håll kvar. Motorsågen accelererar och sågkedjan går.

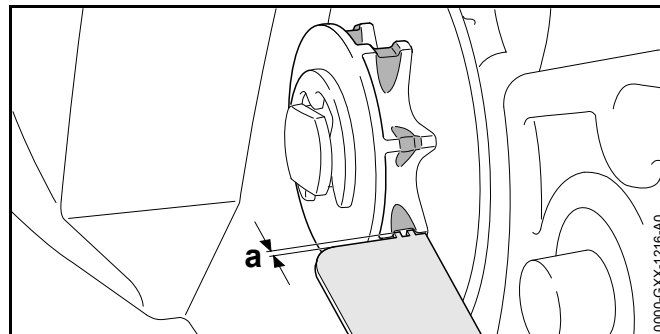
9.2 Stäng av motorsågen

- ▶ Släpp strömbrytaren och strömbrytarspärren. Sågkedjan går inte längre.
- ▶ Om sågkedjan fortsätter att gå: Lägg i kedjebromsen, ta ut batteriet och kontakta en STIHL-återförsäljare. Motorsågen är defekt.

10 Kontrollera motorsågen och batteriet

10.1 Kontrollera kedjedrevet

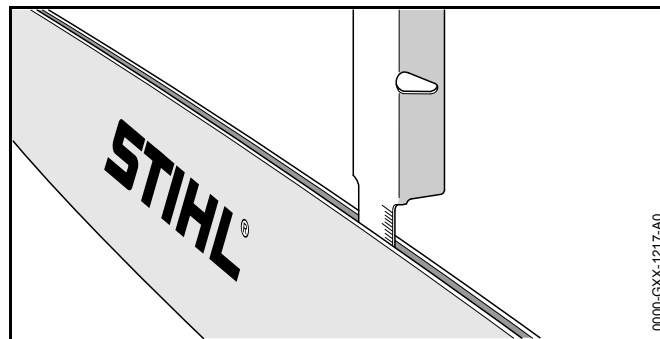
- ▶ Stäng av motorsågen, lägg i kedjebromsen och ta ut batteriet.
- ▶ Lossa kedjebromsen.
- ▶ Ta av kedjedrevets lock.
- ▶ Demontera svärdet och sågkedjan.



- ▶ Kontrollera slitagespårerna på kedjedrevet med en ryttarmall från STIHL.
- ▶ Om slitagespårerna är djupare än $a = 0,5 \text{ mm}$: Använd inte motorsågen och kontakta en STIHL-återförsäljare. Kedjedrevet måste bytas.

10.2 Kontrollera svärdet

- ▶ Stäng av motorsågen, lägg i kedjebromsen och ta ut batteriet.
- ▶ Demontera sågkedjan och svärdet.

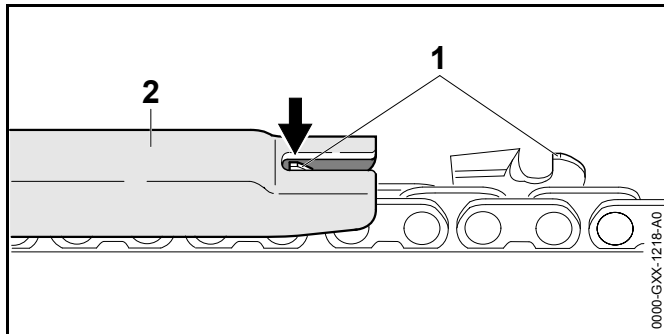



- ▶ Mät svärdets spår djup med skalan på en filmall från STIHL.
- ▶ Byt svärdet om något av alternativen nedan stämmer:
 - Svärdet är skadat.
 - Spår djupet är mindre än svärdets minsta spår djup, 19.3.

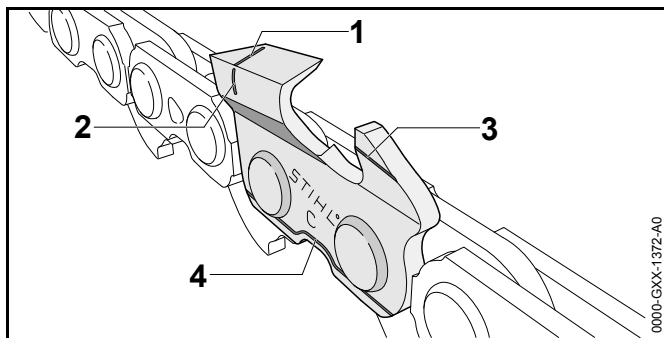
- Spåret i svärdet har förträngningar eller har vidgats.
- ▶ Om något är oklart: Kontakta en STIHL-återförsäljare.

10.3 Kontrollera sågkedjan

- ▶ Stäng av motorsågen, lägg i kedjebromsen och ta ut batteriet.



- ▶ Mät djupbegränsarens (1) höjd med en filmall (2) från STIHL. Filmallen måste passa sågkedjans delning.
- ▶ Om en djupbegränsare (1) sticker ut utanför filmallen (2): Fila djupbegränsaren (1),  16.2.



- ▶ Kontrollera om slitagemarkeringarna (1 till 4) syns på tänderna.
- ▶ Om en slitagemarkering syns på en tand: Använd inte sågkedjan och kontakta en STIHL-återförsäljare.
- ▶ Kontrollera om tändernas slipvinkel är 30° med en STIHL-filmall. Filmallen måste passa sågkedjans delning.

- ▶ Om slipvinkeln inte är 30°: Skärp sågkedjan.
- ▶ Om något är oklart: Kontakta en STIHL-återförsäljare.

10.4 Kontrollera kedjebromsen

- ▶ Sätt på motorsågen.
- ▶ Lägg i kedjebromsen.
Om sågkedjan stannar omedelbart, fungerar kedjebromsen.
- ▶ Om sågkedjan inte stannar direkt: Använd inte motorsågen och kontakta en STIHL-återförsäljare.
Kedjebromsen är defekt.

10.5 Kontrollera manöverenheterna

Strömbrytarspärr och strömbrytare

- ▶ Lägg i kedjebromsen och ta ut batteriet.
- ▶ Försök att trycka på strömbrytaren utan att trycka på strömbrytarspärren.
- ▶ Om det går att trycka in strömbrytaren: Kontakta en STIHL-återförsäljare.
Strömbrytarens spärr är defekt.
- ▶ Tryck på strömbrytarspärren och håll kvar.
- ▶ Tryck på strömbrytaren och släpp igen.
- ▶ Om strömbrytaren är trög eller inte går tillbaka till utgångsläget: Använd inte motorsågen och kontakta en STIHL-återförsäljare.
Strömbrytarens spärr är defekt.

Sätt på motorsågen

- ▶ Sätt in batteriet.
- ▶ Lossa kedjebromsen.
- ▶ Tryck på strömbrytarspärren och håll kvar.
- ▶ Tryck på strömbrytaren och håll kvar.
Sågkedjan går.
- ▶ Släpp strömbrytaren.
Sågkedjan går inte längre.

- ▶ Om sågkedjan fortsätter att gå: Lägg i kedjebromsen, ta ut batteriet och kontakta en STIHL-återförsäljare. Motorsågen är defekt.

10.6 Kontrollera kedjesmörjningen

- ▶ Sätt in batteriet.
- ▶ Lossa kedjebromsen.
- ▶ Rikta svärdet mot en ljus yta.
- ▶ Sätt på motorsågen.
Sågkedjeolja stänker på den ljusa ytan. Kedjesmörjningen fungerar.

Om ingen sågkedjeolja stänker på ytan:

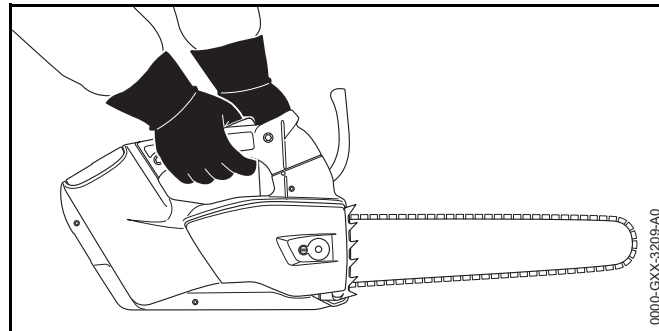
- ▶ Fyll på sågkedjeolja.
- ▶ Kontrollera kedjesmörjningen igen.
- ▶ Om sågkedjeolja fortfarande inte stänker på ytan: Använd inte motorsågen och kontakta en STIHL-återförsäljare. Kedjesmörjningen är defekt.

10.7 Kontrollera batteriet

- ▶ Tryck på tryckknappen på batteriet.
Om lamporna lyser eller blinkar.
- ▶ Om lamporna inte lyser eller blinkar: Använd inte batteriet och uppsök en STIHL-återförsäljare.
Fel på batteriet.

11 Arbeta med motorsågen

11.1 Håll i och styr motorsågen



- ▶ Håll och styr motorsågen med vänster hand i handtagsskaftet och höger hand i handtaget så att tummen på vänster hand ligger runt handtagsskaftet och tummen på höger hand ligger runt handtaget.

VARNING

Om motorsågen ska användas med en hand, ökar risken för kast. Om du får kast kan motorsågen slungas upp mot användaren. Användaren kan tappa kontrollen över motorsågen och skadas svårt eller dödas.

- ▶ Arbeta inte i området runt den övre fjärdedelen av svärdets spets.
- ▶ Håll inte i grenen som ska sågas av med den andra handen.
- ▶ Ta inte tag i fallande grenar.

Motorsågen får användas med en hand, när följande villkor är uppfyllda:

- Det är inte möjligt att använda motorsågen med båda händerna.
- Arbetspositionen måste säkras med en hand.
- Motorsågen kan också hållas i ett fast grepp med en hand.

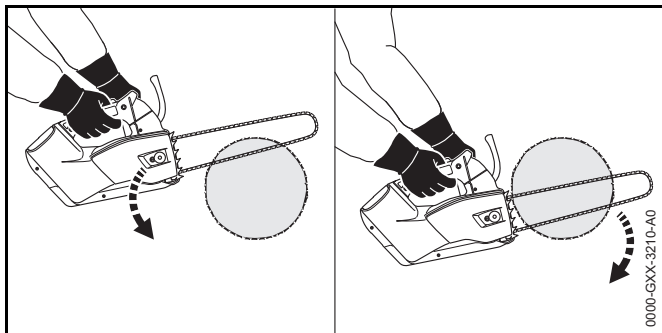
- Alla kroppsdelar måste vara utanför motorsågens förlängda svängområde.

11.2 Såga

⚠ VARNING

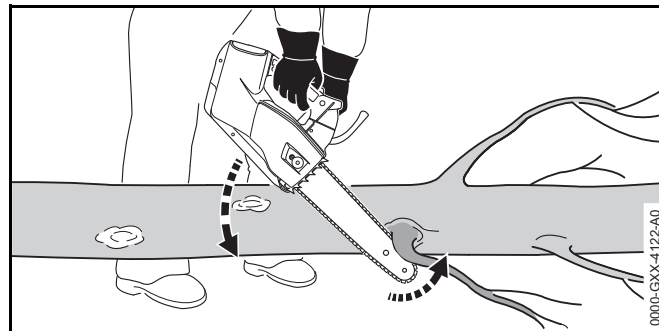
Om du får kast kan motorsågen slungas upp mot användaren. Användaren kan skadas allvarligt eller dödas.

- ▶ Såga med fullgas.
 - ▶ Såga inte i området runt den övre fjärdedelen av svärdets spets.
-
- ▶ För in svärdet med fullgas i skäret så att det inte hamnar snett.

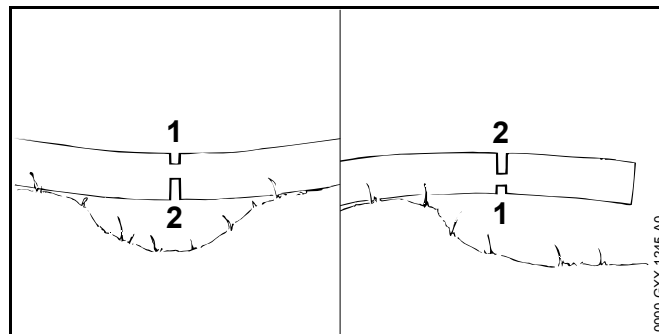


- ▶ Sätt barkstödet på plats och använd det som vridpunkt.
- ▶ För svärdet helt genom trädet så att barkstödet alltid sätts på plats på nytt.
- ▶ Ta emot motorsågens vikt när skäret är klart.

11.3 Kvistning



- ▶ Stöd motorsågen mot stammen.
- ▶ Tryck svärdet med fullgas mot grenen i en hävarmsrörelse.
- ▶ Såga av grenen med svärdets ovansida.



- ▶ Om grenen är spänd: Såga ett avlastningsskär (1) i trycksidan och såga sedan igenom på dragsidan med ett delningsskär (2).

12 Efter arbetet

12.1 Efter arbetet

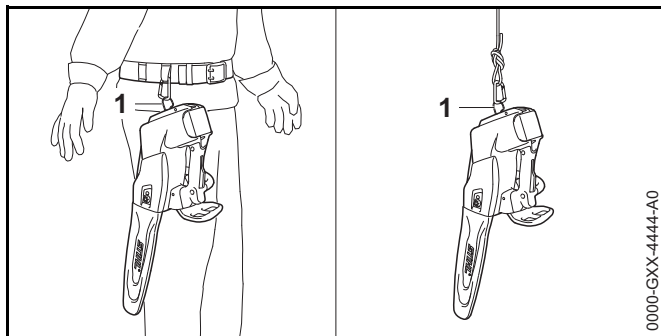
- ▶ Stäng av motorsågen, lägg i kedjebromsen och ta ut batteriet.
- ▶ Om motorsågen är blöt: Låt motorsågen torka.

- ▶ Om batteriet är blött: Låt batteriet torka.
- ▶ Rengör motorsågen.
- ▶ Rengör svärdet och sågkedjan.
- ▶ Lossa muttern på kedjedrevets lock.
- ▶ Vrid spännskraven två varv moturs. Sågkedjan är slak.
- ▶ Dra åt muttern.
- ▶ Trä på kedjeskyddet på svärdet så att hela svärdet täcks.
- ▶ Rengör batteriet.

13 Transport

13.1 Transportera motorsågen

- ▶ Stäng av motorsågen, lägg i kedjebromsen och ta ut batteriet.
- ▶ Trä på kedjeskyddet på svärdet så att hela svärdet täcks.
- ▶ Bär motorsågen med höger hand i handtagsskaftet så att svärdet pekar nedåt.
- ▶ Om motorsågen transporteras i ett fordon: Se till att motorsågen är säkrad så att motorsågen inte kan välta eller röra sig.



Motorsågen kan transporteras via öglan (1) på bältet eller på en sele.

13.2 Transportera batteriet

- ▶ Stäng av motorsågen, lägg i kedjebromsen och ta ut batteriet.
- ▶ Kontrollera att batteriet är i ett säkert skick.
- ▶ Förpacka batteriet enligt följande:
 - Förpackningen leder inte elektricitet.
 - Batteriet kan inte röra sig i förpackningen.
- ▶ Se till att förpackningen inte kan välta eller röra sig.

Batteriet måste transporteras som farligt gods. Batteriet är klassat som UN 3480 (litiumjonbatterier) och har kontrollerats enligt UN-handboken del III, avsnitt 38.3.

Transportföreskrifterna finns på www.stihl.com/safety-data-sheets.

14 Förvaring

14.1 Förvara motorsågen

- ▶ Stäng av motorsågen, lägg i kedjebromsen och ta ut batteriet.
- ▶ Trä på kedjeskyddet på svärdet så att hela svärdet täcks.
- ▶ Förvara motorsågen så här:
 - Förvara motorsågen utom räckhåll för barn.
 - Förvara motorsågen ren och torr.
- ▶ Om motorsågen ska förvaras längre än 3 månader: Demontera svärdet och sågkedjan.

14.2 Förvaring av batteriet

STIHL rekommenderar att batteriet förvaras laddat mellan 40 % och 60 % (2 lampor lyser grönt).

- ▶ Förvara batteriet enligt följande:
 - Förvara batteriet utom räckhåll för barn.
 - Batteriet är rent och torrt.
 - Förvara batteriet i ett stängt rum.
 - Förvara inte batteriet tillsammans med motorsågen och laddaren.

- Förvara batteriet i en förpackning som inte leder elektricitet.
- Förvara batteriet mellan - 10 °C och + 50 °C.

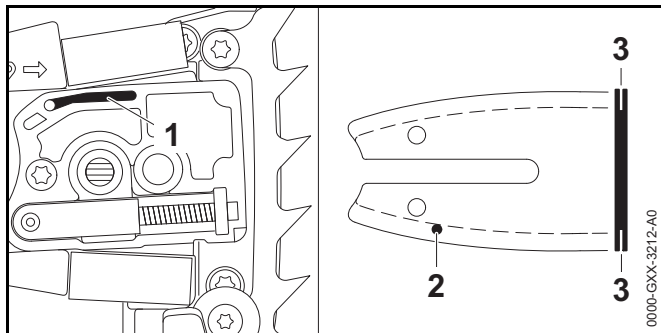
15 Rengöring

15.1 Rengör motorsågen

- ▶ Stäng av motorsågen, lägg i kedjebrosen och ta ut batteriet.
- ▶ Rengör motorsågen med en fuktig trasa eller STIHL-hartslösningsmedel.
- ▶ Ta av kedjedrevets lock.
- ▶ Rengör området runt kedjedrevet med en fuktig trasa eller STIHL-hartslösningsmedel.
- ▶ Ta bort smuts ur batterifacket och rengör batterifacket med en fuktig trasa.
- ▶ Rengör de elektriska kontakterna i batterifacket med en pensel eller en mjuk borste.
- ▶ Sätt på kedjedrevets lock.

15.2 Rengör svärdet och sågkedjan

- ▶ Stäng av motorsågen, lägg i kedjebrosen och ta ut batteriet.
- ▶ Demontera svärdet och sågkedjan.



- ▶ Rengör oljeutloppskanalen (1), oljepåfyllningshålet (2) och spåret (3) med en pensel, en mjuk borste eller STIHL-hartslösningsmedel.
- ▶ Rengör sågkedjan med en pensel, en mjuk borste eller STIHL-hartslösningsmedel.
- ▶ Montera svärdet och sågkedjan.

15.3 Rengör batteriet

- ▶ Rengör batteriet med en fuktig trasa.

16 Underhåll

16.1 Avgrada svärdet

Det kan bildas skägg på svärdets ytterkant.

- ▶ Ta bort skägg med en plattfil eller svärdslipare från STIHL.
- ▶ Om något är oklart: Kontakta en STIHL-återförsäljare.

16.2 Slipa sågkedjan

Det krävs mycket träning för att slipa sågkedjor korrekt.

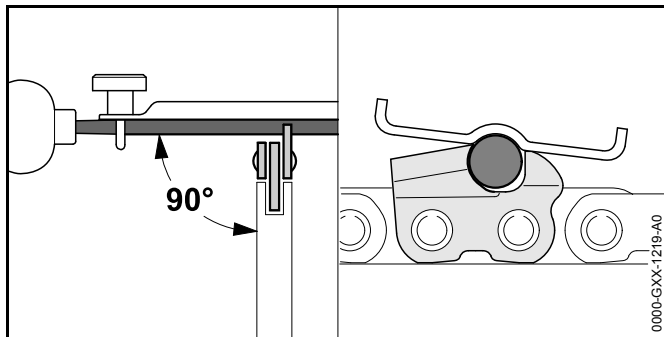
Använd gärna filar, filhjälpmedel och skärputrustning från STIHL. Du kan även ladda ner broschyren "Sharpening a STIHL saw chain". Broschyren är tillgänglig på www.stihl.com/sharpening-brochure.

STIHL rekommenderar att sågkedjorna lämnas in för slipning hos en STIHL-återförsäljare.

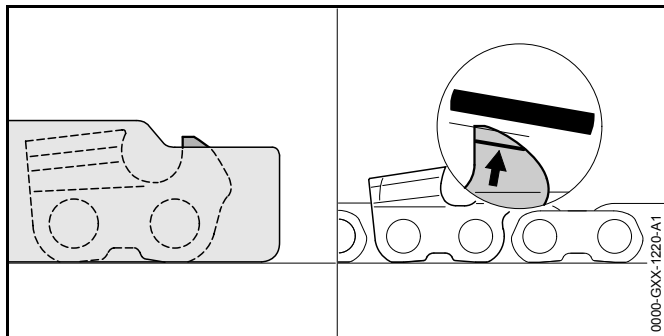
! VARNING

Tänderna på sågkedjan är vassa. Användaren kan skära sig.

- ▶ Använd arbetshandskar av slitstarkt material.



- ▶ Fila varje tand med en rundfil så här:
 - Rundfilen passar till sågkedjans delning.
 - Rundfilen förs inifrån och ut.
 - Rundfilen förs i rät vinkel till svärdet.
 - Slipvinkeln är 30°.



- ▶ Fila djupbegränsarna så att de är kant i kant med filmallen STIHL och parallella med slitagemarkeringen. Filmallen måste passa sågkedjans delning.
- ▶ Om något är oklart: Kontakta en STIHL-återförsäljare.

17 Reparera

17.1 Reparera motorsågen och batteriet

Användaren kan inte reparera motorsågen, förningsskenorna, sågkedjan och batteriet själv.

- ▶ Om motorsågen, svärdet eller sågkedjan är skadad: Använd inte motorsågen, svärdet eller sågkedjan och kontakta en STIHL-återförsäljare.
- ▶ Om batteriet är defekt eller trasigt: Byt batteriet.

18 Felavhjälpning

18.1 Åtgärda fel på motorsågen eller batteriet

Fel	Lampor på batteriet	Orsak	Åtgärd
Motorsågen startar inte.	1 lampa blinkar grönt.	Batteriet är inte tillräckligt laddat.	<ul style="list-style-type: none"> ▶ Ladda batteriet enligt anvisningarna i bruksanvisningen till laddaren STIHL AL 101, 300, 500.
	1 lampa blinkar rött.	Batteriet är för varmt eller för kallt.	<ul style="list-style-type: none"> ▶ Lägg i kedjebromsen och ta ut batteriet. ▶ Låt batteriet svalna eller värm det.
	3 lampor blinkar rött.	Det finns ett fel på motorsågen.	<ul style="list-style-type: none"> ▶ Lägg i kedjebromsen och ta ut batteriet. ▶ Rengör de elektriska kontakterna i batterifacket. ▶ Sätt in batteriet. ▶ Lossa kedjebromsen. ▶ Sätt på motorsågen. ▶ Om de 3 lamporna fortfarande blinkar rött: Använd inte motorsågen och kontakta en STIHL-återförsäljare.
	3 lampor lyser rött.	Motorsågen är överhettad.	<ul style="list-style-type: none"> ▶ Lägg i kedjebromsen och ta ut batteriet. ▶ Låt motorsågen svalna.
	4 lampor blinkar rött.	Fel på batteriet.	<ul style="list-style-type: none"> ▶ Lägg i kedjebromsen, ta ut batteriet och sätt i det igen. ▶ Lossa kedjebromsen. ▶ Sätt på motorsågen. ▶ Om de 4 lamporna fortfarande blinkar rött: Använd inte batteriet och kontakta en STIHL-återförsäljare.
		Elanslutningen mellan motorsågen och batteriet har avbrott.	<ul style="list-style-type: none"> ▶ Lägg i kedjebromsen, ta ut batteriet och sätt i det igen.
		Fukt i motorsågen eller batteriet.	<ul style="list-style-type: none"> ▶ Torka motorsågen eller batteriet.
Motorsågen stängs av under drift.	3 lampor lyser rött.	Motorsågen är överhettad.	<ul style="list-style-type: none"> ▶ Ta ut batteriet. ▶ Låt motorsågen svalna.

Fel	Lampor på batteriet	Orsak	Åtgärd
		Elfel.	<ul style="list-style-type: none">▶ Ta ut batteriet och sätt i det igen.▶ Sätt på motorsågen.
Motorsågens drifttid är för kort.		Batteriet är inte helt laddat.	<ul style="list-style-type: none">▶ Ladda batteriet helt enligt anvisningarna i bruksanvisningen Laddare STIHL AL 101, 300, 500.
		Batteriets livslängd är slut.	<ul style="list-style-type: none">▶ Byt batteriet.

19 Tekniska data

19.1 Motorsåg STIHL MSA 160 T

- Godkänt batteri:: STIHL AP
- Vikt utan batteri, svärd och sågkedja: 1,9 kg
- Max. volym i oljetanken: 105 cm³ (0,105 l)

Körtiden är angiven under www.stihl.com/battery-life.

19.2 Kedjedrev och kedjehastighet

Följande kedjedrev kan användas:

- 10-tandad för 1/4" P
 - Maximal kedjehastighet enligt ISO 11681: 16,1 m/s

19.3 Min. spårdjup för svärd

Min. spårdjup beror på svärdets delning.

- 1/4" P: 4 mm

19.4 Batteri STIHL AP

- Batteriteknik: litiumjon
- Spänning: 36 V
- Kapacitet i Ah: se typskylten
- Energiinnehåll i Wh: se typskylten
- Vikt i kg: se typskylten
- Tillåtet temperaturområde för användning och förvaring: -10 °C till + 50 °C

19.5 Buller- och vibrationsvärden

STIHL rekommenderar att hörselskydd används.

- Bullernivå L_{pA} enligt EN ISO 22868: 81 dB(A). K-faktorn för ljudtrycksnivån är 2 dB(A).
- Bullernivå L_{WA} uppmätt enligt EN ISO 22868: 93 dB(A). K-faktorn för bullernivån är 2 dB(A).
- Vibrationsvärde a_{hv} uppmätt enligt EN ISO 22867:
 - Manöverhandtag: < 2,5 m/s². K-faktorn för vibrationsvärdet är 2 m/s².
 - Handtagsskaft: < 2,5 m/s². K-faktorn för vibrationsvärdet är 2 m/s².

De angivna vibrationsvärdena har mätts med en standardiserad kontrollmetod och kan användas som referens för elektrisk utrustning. De verkliga vibrationsvärdena kan avvika från de angivna värdena beroende på typen av användning. De angivna vibrationsvärdena kan användas för att preliminärt uppskatta vibrationsbelastningen. Den verkliga vibrationsbelastningen måste uppskattas. Här kan man även ta hänsyn till tiderna som den elektriska utrustningen är avstängd och när den varit på men gått utan belastning.

Information om uppfyllandet av arbetsgivardirektivet vibration 2002/44/EG är angivna på www.stihl.com/vib.

19.6 REACH

REACH är en EG-förordning för registrering, bedömning och godkännande av kemikalier.

Information om REACH-direktivet finns på www.stihl.com/reach.

20 Kombinationer av svärd och sågkedjor

20.1 Motorsåg STIHL MSA 160 T

Delning	Drivlänkstjocklek/spårvidd	Längd	Svärd	Antal kuggar på brytstjärna	Antal drivlänkar	Sågkedja
1/4" P	1,1 mm	25 cm	Rollomatic E Mini	8	56	71 PM3 (typ 3670)
		30 cm			64	

Ett svärds skärlängd beror på motorsågen och sågkedjan. Ett svärds faktiska skärlängd kan vara mindre än den angivna skärlängden.

21 Reservdelar och tillbehör

21.1 Reservdelar och tillbehör

STIHL® De här symbolerna kännetecknar STIHL-originaldelar och STIHL-originaltillbehör.

STIHL rekommenderar att du använder originaldelar och tillbehör från STIHL.

Originaldelar och tillbehör från STIHL kan köpas hos en STIHL-återförsäljare.

22 Kassering

22.1 Kassera motorsågen och batteriet

Information om återvinning kan fås av en STIHL-återförsäljare.

- Kassera motorsågen, svärdet, sågkedjan, batteriet, tillbehören och emballaget enligt gällande miljöbestämmelser.

23 EU-försäkran om överensstämmelse

23.1 Motorsåg STIHL MSA 160 T

ANDREAS STIHL AG & Co. KG
Badstraße 115
D-71336 Waiblingen
Tyskland

intygar på eget ansvar att

- konstruktionstypen: batteridrivna motorsåg
- fabrikat: STIHL
- Typ: MSA 160 T
- serieidentifiering: 1252

uppfyller bestämmelserna i direktiv 2011/65/EU, 2006/42/EG, 2014/30/EU samt 2000/14/EG och har utvecklats och tillverkats i överensstämmelse med de versioner av följande standarder som gällde vid produktionsdatumet: EN 55014-1, EN 55014-2, EN 60745-1 och EN 11681-2 (så länge den används).

EG-typgodkännandet i enlighet med direktiv 2006/42/EG, art. 12.3(b) har utförts av: VDE Prüf- u. Zertifizierungsinstitut (NB 0366), Merianstraße 28, 63069 Offenbach, Tyskland

– Certifieringsnummer: 40037960

Beräkning av uppmätt och garanterad ljudeffektnivå har gjorts enligt direktiv 2000/14/EG, bilaga V.

- Uppmätt ljudeffektnivå: 93 dB(A)
- Garanterad ljudeffektnivå: 95 dB(A)

Den tekniska dokumentationen förvaras hos avdelningen för produktgodkännande hos ANDREAS STIHL AG & Co. KG.

Tillverkningsår, tillverkningsland samt serienummer anges på motorsågen.

Waiblingen, 2017-03-01

ANDREAS STIHL AG & Co. KG

enligt fullmakt



Thomas Elsner Chef för produkthantering och tjänster

24 Allmänna säkerhetsanvisningar för elverktyg

24.1 Introducción

Este capítulo reproduce las indicaciones generales de seguridad preformuladas en la norma EN/IEC 62841 para herramientas eléctricas de uso manual accionadas a motor.

STIHL tiene que imprimir estos textos.

Las indicaciones de seguridad para evitar una descarga eléctrica expuestas en "Indicaciones de seguridad eléctricas" no son aplicables a productos de acumulador STIHL.


VARNING

Lea íntegramente las indicaciones de seguridad, las instrucciones, las ilustraciones y datos técnicos que se proveen con esta herramienta eléctrica. La inobservancia de las siguientes instrucciones pueden provocar una descarga eléctrica, un incendio y/o lesiones graves. **Guarde todas las indicaciones de seguridad y las instrucciones para futuras consultas.**

El término de "herramienta eléctrica" empleado en las indicaciones de seguridad se refiere a herramientas eléctricas de conexión a la red (con cable de red) o a herramientas eléctricas accionadas por acumulador (sin cable de red).

24.2 Säkerhet på arbetsplatsen

- a) **Håll arbetsplatsen ren och väl upplyst.** Oordning eller dåligt belysta arbetsområden kan leda till olyckor.
- b) **Arbeta inte med det elektriska verktyget i explosionsfarlig miljö där det finns brännbara vätskor, gaser eller damm.** Elektriska verktyg genererar gnistor som kan antända damm eller ångor.
- c) **Håll barn och andra borta från det elektriska verktyget när det används.** Om din uppmärksamhet avleds kan du förlora kontrollen över maskinen.

24.3 Elektrisk säkerhet

- a) **Kontakten på det elektriska verktyget måste passa i eluttaget. Kontakten får inte modifieras på något sätt. Använd inga adapttrar med skyddsjordade elektriska verktyg.** Intakta kontakter och passande eluttag minskar risken för en elektrisk stöt.
- b) **Undvik kroppskontakt med jordade ytor som rör, element, spisar och kylskåp.** Risken för elektrisk stöt är högre om din kropp är jordad.

- c) **Skydda elektriska verktyg mot regn och väta.** Om det kommer in vatten i elektriska verktyg ökar risken för en elektrisk stöt.
- d) **Använd inte kabeln för att bära eller hänga upp verktyget och dra inte i den för att dra ut kontakten ur eluttaget. Låt inte kabeln komma i kontakt med värme, olja, vassa kanter eller rörliga maskindelar.** Skadade eller tvinnade kablar ökar risken för en elektrisk stöt.
- e) **Använd bara förlängningskablar som är avsedda för utomhusbruk när elektriska verktyg används utomhus.** När förlängningskablar som är avsedda för utomhusbruk används minskar risken för en elektrisk stöt.
- f) **Använd en jordfelsbrytare om det elektriska verktyget måste användas i fuktig miljö.** En jordfelsbrytare minskar risken för en elektrisk stöt.

24.4 Seguridad de personas

- a) **Esté atento a lo que hace y trabaje con prudencia al emplear una herramienta eléctrica. No utilice ninguna herramienta eléctrica si estuviese cansado o si se encuentra bajo el efecto de drogas, alcohol o medicamentos.** Una simple distracción momentánea durante el uso de la herramienta eléctrica puede provocarle serias lesiones.
- b) **Utilice un equipo de protección personal y póngase siempre unas gafas protectoras.** El riesgo a lesionarse se reduce considerablemente si, dependiendo del tipo y la aplicación de la herramienta eléctrica empleada, se utiliza un equipo de protección adecuado, como una mascarilla antipolvo, zapatos de seguridad con suela antideslizante, casco, o protectores para los oídos.
- c) **Evite una puesta en marcha fortuita. Asegurarse de que la herramienta eléctrica esté desconectada antes de conectarla a la toma de corriente y/o al acumulador, al recogerla o al transportarla.** Si al transportar la herramienta eléctrica lleva el dedo puesto en el interruptor, o si enchufa la máquina en la toma de corriente con la herramienta eléctrica conectada, ello puede provocar accidentes.

- d) **Retire las herramientas de ajuste o la llave de boca antes de conectar la herramienta eléctrica.** Una herramienta de ajuste o llave fija colocada en una pieza en rotación de la máquina puede producir lesiones.
 - e) **Evite adoptar posturas arriesgadas. Adopte una postura segura y mantenga el equilibrio en todo momento.** Ello le permitirá controlar mejor la herramienta eléctrica en caso de presentarse situaciones inesperadas.
 - f) **Lleve puesta una ropa de trabajo apropiada. No se ponga ropa holgada ni artículos de joyería. Mantenga el pelo y la ropa alejados de piezas que estén en movimiento.** La ropa holgada, los artículos de joyería y el pelo largo pueden ser enganchados por las piezas en movimiento.
 - g) **Siempre que sea posible montar equipos de aspiración o recogida de polvo, montarlos y utilizados correctamente.** El empleo de estos equipos de aspiración reduce los riesgos derivados del polvo.
 - h) **No se vaya a creer demasiado seguro ni menosprecie las reglas de seguridad para herramientas eléctricas, aun cuando esté familiarizado con estas por haberlas utilizado con mucha frecuencia.** Actuar sin poner atención puede provocar graves lesiones en el lapso de fracciones de segundos.
- d) **Guarde fuera del alcance de los niños las herramientas eléctricas que no utilice. No permita la utilización de la máquina a aquellas personas que no estén familiarizadas con su uso o que no hayan leído estas instrucciones.** Las herramientas eléctricas utilizadas por personas inexpertas son peligrosas.
 - e) **Cuide las herramientas eléctricas y la de trabajo con esmero. Controle si las piezas móviles funcionan correctamente y sin atascarse y si existen piezas rotas o tan deterioradas que pudieran afectar al funcionamiento de la herramienta eléctrica. Encargue la reparación de piezas defectuosas antes de volver a utilizar la herramienta eléctrica.** Muchos de los accidentes se deben a herramientas eléctricas con un mantenimiento deficiente.
 - f) **Mantenga las herramientas de corte afiladas y limpias.** Las herramientas con aristas de corte afiladas que están cuidadas correctamente se atascan menos y se manejan mejor.
 - g) **Utilice la herramienta eléctrica, la herramienta de trabajo, las herramientas de trabajo, etc. con arreglo a estas instrucciones. Al hacerlo, tenga en cuenta las condiciones de trabajo y la actividad a realizar.** El uso de herramientas eléctricas para trabajos diferentes de aquellos para los que han sido concebidas puede originar situaciones peligrosas.
 - h) **Mantenga las empuñaduras y las superficies de agarre secas, limpias y libres de aceite y grasa.** Las empuñaduras y superficies de agarre resbaladizas no permiten un manejo seguro ni el control de la herramienta eléctrica en situaciones imprevistas.

24.5 Uso y trato de la herramienta eléctrica

- a) **No sobrecargue la máquina. Use la herramienta eléctrica prevista para el trabajo a realizar.** Con la herramienta adecuada podrá trabajar mejor y más seguro dentro del margen de potencia indicado.
- b) **No utilice herramientas eléctricas cuyo interruptor esté defectuoso.** Las herramientas eléctricas que ya no se puedan conectar o desconectar son peligrosas y deben repararse.
- c) **Quite el enchufe de la red y/o saque el acumulador antes de realizar ajustes en la herramienta eléctrica, cambiar accesorios de trabajo o guardar la herramienta eléctrica.** Esta medida preventiva reduce el riesgo de que arranque accidentalmente la herramienta eléctrica.

24.6 Användning och hantering av batteridrivna verktyg

- a) **Ladda bara batterierna med laddare som rekommenderas av tillverkaren.** En laddare som är avsedd för en viss typ av batteri kan orsaka brand om den används till andra batterier.
- b) **Använd bara rätt typ av batterier i elektriska verktyg.** Andra batterier kan orsaka skador och brand.

- c) **Ha inte oanvända batterier i närheten av gem, mynt, nycklar, spik, skruv eller andra små metalldelar som kan överbrygga kontakterna.** En kortslutning mellan batterikontakterna kan orsaka brännskador eller brand.
- d) **Vid felaktig användning kan batterivätska läcka ut. Undvik kontakt med den. Skölj med vatten om du kommer i kontakt med batterivätska. Uppsök läkare om du får batterivätska i ögonen.** Batterivätska som läcker ut kan orsaka hudirritation och brännskador.
- e) **Använd inte skadade eller ändrade batterier.** Skadade eller ändrade batterier kan bete sig oväntat och orsaka brand, explosion eller skador.
- f) **Utsätt inte batterier för eld eller höga temperaturer.** Eld eller temperaturer över 130 °C (265 °F) kan leda till explosion.
- g) **Följ alla anvisningar om laddning och ladda inte batteriet eller det batteridrivna verktyget utanför temperaturområdet som anges i bruksanvisningen.** Felaktig laddning eller laddning utanför det tillåtna temperaturområdet kan förstöra batteriet och öka brandrisken.

24.7 Service

- a) **Låt bara kvalificerad personal reparera verktyget med originaldelar.** Därmed är verktyget säkert att använda.
- b) **Underhåll inte skadade batterier.** Allt underhåll av batterier får bara utföras av tillverkaren eller auktoriserade serviceverkstäder.

Sisällysluettelo

1	Alkusanat	35	8.2	Akun poistaminen	52
2	Tietoja tästä käyttöohjeesta	35	9	Moottorisahan käynnistäminen ja pysäyttäminen ..	52
2.1	Voimassa olevat julkaisut	35	9.1	Moottorisahan käynnistäminen	52
2.2	Tekstin sisältämien varoitusten merkitseminen	36	9.2	Moottorisahan pysäyttäminen	53
2.3	Tekstissä käytetyt symbolit	36	10	Moottorisahan ja akun tarkastus	53
3	Yleiskuva	36	10.1	Ketjupyörän tarkastus	53
3.1	Moottorisaha ja akku	36	10.2	Terälevyn tarkastaminen	53
3.2	Symbolit	37	10.3	Teräketjun tarkastaminen	53
4	Turvallisuusohjeet	38	10.4	Ketjujarrun tarkastaminen	54
4.1	Varoitusmerkit	38	10.5	Hallintalaitteiden tarkastus	54
4.2	Käyttötarkoitus	38	10.6	Ketjun voitelun tarkastaminen	54
4.3	Käyttäjälle asetettavat vaatimukset	39	10.7	Akun tarkastus	55
4.4	Vaatetus ja varustus	39	11	Moottorisahan käyttö	55
4.5	Työskentelyalue ja ympäristö	40	11.1	Moottorisahan pitäminen käsissä ja moottorisahan ohjaaminen	55
4.6	Turvallinen toimintakunto	41	11.2	Sahaaminen	55
4.7	Työskentely	43	11.3	Karsinta	56
4.8	Reaktivoimat	44	12	Työskentelyn jälkeen	56
4.9	Kuljettaminen	46	12.1	Työskentelyn jälkeen	56
4.10	Säilytys	46	13	Kuljettaminen	56
4.11	Puhdistaminen, huoltaminen ja korjaaminen	47	13.1	Moottorisahan kuljettaminen	56
5	Moottorisahan valmistelu käyttöä varten	48	13.2	Akun kuljettaminen	57
5.1	Moottorisahan valmistelu käyttöä varten	48	14	Säilytys	57
6	Moottorisahan kokoaminen	48	14.1	Moottorisahan säilyttäminen	57
6.1	Terälevyn ja terälevyn asentaminen ja irrottaminen	48	14.2	Akun säilyttäminen	57
6.2	Teräketjun kiristäminen	49	15	Puhdistaminen	57
6.3	Teräketjuöljyn lisääminen	50	15.1	Moottorisahan puhdistaminen	57
6.4	Kuorituen asentaminen	51	15.2	Terälevyn ja teräketjun puhdistaminen	58
7	Ketjujarrun kytkeminen ja vapauttaminen	51	15.3	Akun puhdistus	58
7.1	Ketjujarrun kytkeminen	51	16	Huoltaminen	58
7.2	Ketjujarrun vapauttaminen	52	16.1	Jäysteen poistaminen terälevystä	58
8	Akun asentaminen ja irrottaminen	52	16.2	Teräketjun teroittaminen	58
8.1	Akun sijoittaminen laitteeseen	52	17	Korjaaminen	59



Tämä käyttöohje on tekijänoikeudellisesti suojattu. Kaikki oikeudet pidätetään, erityisesti jäljennys-, käännös- ja elektroniset käsittelyoikeudet.

17.1 Moottorisahan ja akun korjaaminen	59
18 Häiriöiden poistaminen	60
18.1 Moottorisahan tai akun häiriöiden poistaminen	60
19 Tekniset tiedot	62
19.1 Moottorisaha STIHL MSA 160 T	62
19.2 Ketjupyörät ja ketjujen nopeudet	62
19.3 Terälevyjen vähimmäisurasyvyys	62
19.4 Akku STIHL AP	62
19.5 Meluarvot ja tärinäarvot	62
19.6 REACH-asetus	62
20 Terälevyjen ja teräketjujen yhdistelmät	63
20.1 Moottorisaha STIHL MSA 160 T	63
21 Varaosat ja varusteet	64
21.1 Varaosat ja varusteet	64
22 Hävittäminen	64
22.1 Moottorisahan ja akun hävittäminen	64
23 EU-vaatimustenmukaisuusvakuutus	64
23.1 Moottorisaha STIHL MSA 160 T	64
24 Yleisiä turvallisuusohjeita sähkötyökaluille	65
24.1 Johdanto	65
24.2 Työkohteen turvallisuus	65
24.3 Sähköturvallisuus	65
24.4 Henkilöturvallisuus	65
24.5 Sähkötyökalun käyttö ja käsittely	66
24.6 Akkukäyttöisen työkalun käyttö ja käsittely	67
24.7 Huolto	67

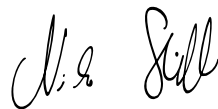
1 Alkusanat

Arvoisa asiakas,

kiitämme sinua STIHLin tuotteen valinnasta! STIHL kehittää ja valmistaa huippuluokan tuotteita pitäen suunnittelun lähtökohtana asiakkaidensa tarpeita. Näin pystymme tarjoamaan asiakkaillemme tuotteita, jotka toimivat luotettavasti myös äärimmäisen vaativissa olosuhteissa.

STIHL tunnetaan myös erinomaisesta asiakaspalvelustaan. Jälleenmyyjämme huolehtivat sekä asiantuntevasta neuvonnasta ja opastuksesta että kattavien teknisten palvelujen tarjoamisesta.

Kiitämme sinua STIHLiä kohtaan osoittamastasi luottamuksesta. Toivomme, että olet tyytyväinen hankkimaasi STIHL-tuotteeseen.



Dr. Nikolas Stihl

TÄRKEÄÄ! LUE OPAS ENNEN KÄYTTÖÄ JA SÄILYTÄ SE VASTAISTA KÄYTTÖÄ VARTEN.

2 Tietoja tästä käyttöohjeesta

2.1 Voimassa olevat julkaisut

Käyttöpaikassa voimassa olevia turvallisuusohjeita on noudatettava.

- Lue tämän käyttöohjeen lisäksi myös seuraavat oppaat ja varmista niin ikään, että olet ymmärtänyt kyseisten oppaiden sisällön. Säilytä myös nämä oppaat vastaisen käytön varalle:
 - STIHL AR -akun käyttöohje
 - Liitoskaapelilla varustetun vyölaukun AP käyttöohje

- STIHL AP -akun turvallisuusohjeet
- Latauslaitteiden käyttöohje STIHL AL 101, 300, 500
- STIHLin akkuja ja kiinteästi asennetuilla akuilla varustettuja tuotteita koskevia turvallisuustietoja: www.stihl.com/safety-data-sheets

2.2 Tekstin sisältämien varoitusten merkitseminen

⚠ VAARA

Tämä teksti muistuttaa vaaroista, jotka johtavat vakavaan loukkaantumiseen tai jopa kuolemaan.

- ▶ Tekstissä mainittujen toimenpiteiden avulla on mahdollista välttää vakava loukkaantuminen tai jopa kuolema.

⚠ VAROITUS

Tämä teksti muistuttaa vaaroista, jotka **voivat** johtaa vakavaan loukkaantumiseen tai jopa kuolemaan.

- ▶ Tekstissä mainittujen toimenpiteiden avulla on mahdollista välttää vakava loukkaantuminen tai jopa kuolema.

HUOMAUTUS

Tämä teksti muistuttaa vaaroista, jotka voivat johtaa esinevahinkoihin.

- ▶ Tekstissä mainittujen toimenpiteiden avulla on mahdollista välttää esinevahingot.

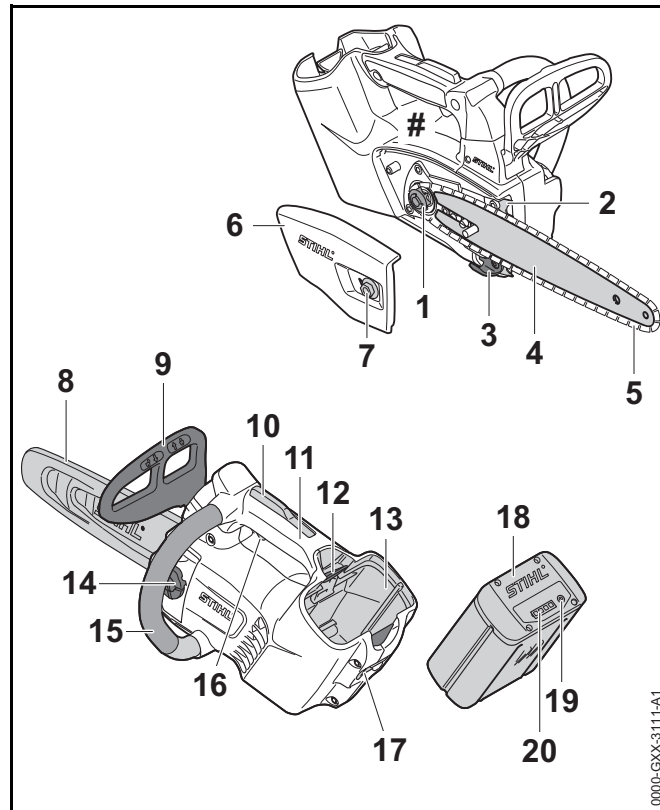
2.3 Tekstissä käytetyt symbolit



Tämä merkki viittaa johonkin tämän käyttöohjeen lukuun.

3 Yleiskuva

3.1 Moottorisaha ja akku



1 Ketjupyörä

Ketjupyörä käyttää teräketjua.

2 Kuorituki

Kuorituki tukee moottorisahaa työskentelyn aikana putaa vasten.

3 Ketjusieppo

Ketjusiepon tehtävänä on siepata irronnut tai katkennut ketju.

4 Terälevy

Terälevy ohjaa teräketjun kulkua.

5 Teräketju

Teräketjun tehtävänä on puun leikkaaminen.

6 Purukoppa

Purukoppa toimii ketjupyörän suojuksena ja yhdistää terälevyn moottorisahan runkoon.

7 Mutteri

Purukoppa kiinnitetään moottorisahan runkoon mutterin avulla.

8 Ketjusuoja

Ketjusuoja suojaa käyttäjää teräketjun koskettamiselta.

9 Etummainen käsisuoja

Etummainen käsisuoja suojaa vasenta kättä joutumiselta kosketuksiin teräketjun kanssa. Käsisuoja käytetään myös ketjujarrun kytkemiseen, minkä lisäksi käsisuoja kytkee ketjujarrun automaattisesti takapotkun esiintyessä.

10 KytKentävivun lukitsin

KytKentävivun lukitsin estää kytKentävivun toiminnan.

11 Takakahva

Kahva on tarkoitettu moottorisahaan tarttumiseen ja siten moottorisahan käyttöön, liikuttamiseen sekä kantamiseen.

12 Lukitusvipu

Lukitusvivulla akun voi lukita akkulokeroon.

13 Akkulokero

Akkulokero toimii akun säilytystilana.

14 Öljysäiliön tulppa

Öljysäiliön tulpan tehtävänä on öljysäiliön sulkeminen.

15 Etukahva

Etukahva on tarkoitettu moottorisahaan tarttumiseen sekä moottorisahan liikuttamiseen ja kantamiseen.

16 KytKentävipu

KytKentävipua käytetään moottorisahan käynnistämiseen ja pysäyttämiseen.

17 Silmukka

Silmukkaan voi ripustaa moottorisahan työskenneltäessä puussa.

18 Akku

Akku toimii moottorisahan energialähteenä.

19 Painike


Tällä painike aktivoi akun LED-merkkivalot.


20 LED-merkkivalot


LED-merkkivalot ilmaisevat akun varaustilan ja akussa ilmenevät häiriöt.


Koneen numerolla varustettu arvokilpi**3.2 Symbolit**


Moottorisaha ja akku voi olla varustettu erilaisilla symboleilla. Symbolien merkitys on seuraava:


 Tämä merkki ilmaisee teräketjun kulkusuunnan.

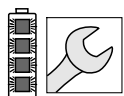
 Teräketju kiristyy pyöritettäessä ketjua merkin osoittamaan suuntaan.

 Teräketjuöljylle tarkoitettu öljysäiliö on varustettu tällä merkillä.

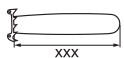
 Ketjujarru kytketään liikuttamalla suojava tähän suuntaan.

 Ketjujarru vapautetaan liikuttamalla suojava tähän suuntaan.

 1 punainen LED-valo palaa. Akku on liian kuuma tai liian kylmä.



4 LED-valoa palaa punaisena. Akussa on häiriö.



Laitteeseen hyväksytyn terälevyn pituus.



LWA Taattu äänenpainetaso dB(A) direktiivin 2000/14/EY mukaan. Direktiivissä määriteltyä mittaamenetelmää noudattamalla on mahdollista vertailla keskenään erilaisten tuotteiden melupäästöjä.



Symbolin vieressä oleva arvo ilmoittaa kennovalmistajan määritelmän mukaisen akun energiasisällön. Käyttötilanteessa käytettävissä oleva energiasisältö on tätä pienempi.



Älä hävitä tuotetta talousjätteen mukana.

4 Turvallisuusohjeet

4.1 Varoitusmerkit

Moottorisahalla ja akussa olevat varoitusmerkit merkitsevät seuraavaa:



Noudata turvallisuusohjeita ja toimi niiden sisältämien ohjeiden mukaisesti.



Lue käyttöohje ja varmista, että olet ymmärtänyt oppaan sisällön. Säilytä käyttöohje myöhempää käyttöä varten.



Käytä suojalaseja ja suojakypärää.



Käytä pitkiä, viiltosuojalla varustettuja housuja ja viiltosuojia molemmilla käsivarsilla.



Pidä moottorisahasta kiinni molemmin käsin.



Noudata takapotkun varalle annettuja turvallisuusohjeita sekä huolehdi näiden ohjeiden mukaista varotoimista.



Moottorisahaa tulee käyttää vain, kun käyttäjä on koulutettu puunhoito-moottorisahan käytössä.



Poista akku työtaukojen sekä laitteen kuljettamisen, säilyttämisen, huoltamisen ja korjaamisen ajaksi.



Suojaa akku kuumuudelta ja avotulelta.



Älä upota akkua nesteisiin.



Huolehdi siitä, että akulle sallitun lämpötila-alueen rajat eivät ylitä.

4.2 Käyttötarkoitus

Puunhoito-moottorisaha STIHL MSA 160 T sopii puunhoitoon ja leikkaamiseen pystyssä olevan puun latvassa.

Moottorisahaa ei saa käyttää kaatotöihin.

Moottorisahaa voi käyttää sateessa.

Moottorisahan energianlähteenä on STIHL AP tai STIHL AR akku.

Puuhun kiivettäessä ei moottorisahaa saa käyttää yhdessä STIHL akkuvyön tai STIHL AR akun kanssa.

▲ VAROITUS

- Muiden kuin STIHLin moottorisahaa varten hyväksymien akkujen käyttö voi aiheuttaa tulipalon tai räjähdyksen. Seurauksena voi olla vakava tai jopa hengenvaarallinen loukkaantuminen ja esinevahinkoja.
 - ▶ Käytä moottorisahassa akkua STIHL AP tai STIHL AR.
- Jos moottorisahaa tai akkua käytetään laitteille määritellystä käyttötarkoituksesta poikkeavasti, seurauksena voi olla sekä vakava tai jopa hengenvaarallinen loukkaantuminen että esinevahinkoja.
 - ▶ Käytä moottorisahaa tämän käyttöohjeen mukaisesti.
 - ▶ Käytä akkua tämän käyttöohjeen tai STIHL AR -akun käyttöohjeen mukaisesti.

4.3 Käyttäjälle asetettavat vaatimukset

▲ VAROITUS

- Käyttäjät, joita ei ole opastettu toimimaan puunhoito-moottorisahalla, eivät huomaa tai arvioi oikein siihen ja akkuun liittyviä vaaroja. Käyttäjä itse tai sivulliset saattavat loukkaantua vakavasti tai jopa hengenvaarallisesti.



- ▶ Lue käyttöohje ja varmista, että olet ymmärtänyt oppaan sisällön. Säilytä käyttöohje myöhempää käyttöä varten.



- ▶ Moottorisahaa tulee käyttää vain, kun käyttäjä on koulutettu puunhoito-moottorisahan käytössä.

- ▶ Jos luovutat moottorisahan tai akun toiselle henkilölle: anna käyttöohjeet mukaan.

- ▶ Varmista, että käyttäjä täyttää seuraavat vaatimukset:
 - Käyttäjä on levännyt.
 - Käyttäjä pystyy fyysisten, aistinvaraisten ja henkisten kykyjensä puolesta käyttämään moottorisahaa ja akkua ja siten työskentelemään laitteella. Jos käyttäjän fyysiset, aistinvaraiset tai henkiset kyvyt rajoittavat laitteen käyttöä, käyttäjä saa käyttää laitetta ainoastaan vastuuhenkilön valvonnassa ja opastuksella.
 - Käyttäjä on täysi-ikäinen.
 - Käyttäjä ei ole alkoholin, lääkkeiden tai huumausaineiden vaikutuksen alainen.
- ▶ Jos jokin asia on jäänyt sinulle epäselväksi: ota yhteyttä STIHL-erikoisliikkeeseen.

4.4 Vaatetus ja varustus

▲ VAROITUS

- Imuvirtaus saattaa vetää pitkät hiukset työskentelyn aikana moottorisahan sisään. Käyttäjä voi loukkaantua vakavasti.
 - ▶ Solmi pitkät hiukset yhteen ja suojaa ne siten, että imuvirtaus ei voi vetää hiuksia moottorisahan sisään.
 - Erilaiset sirut ja kappaleet saattavat sinkoutua työskentelyn aikana ilmaan suurella nopeudella. Käyttäjä voi loukkaantua.
 - ▶ Käytä tiiviisti istuvia suojalaseja. Sopivat suojalaseit on testattu standardin EN 166 tai kansallisten määräysten mukaisesti ja ne on myytävänä asiaankuuluvalla merkinnällä varustettuina.
 - ▶ STIHL suosittelee kasvosuojaimen käyttöä.
 - ▶ Käytä pitkähihaista, kehoa myötäilevää ylävartalon vaatetusta.
- Putoavat esineet voivat aiheuttaa päävammoja.





- Jos esineitä saattaa pudota työskentelyn aikana: käytä suojakypärää.

- Työskentely saattaa aiheuttaa pölyämistä ja höyryn muodostumista. Pöly ja höyry voivat sisäänhengitettyinä aiheuttaa terveyshaittoja ja laukaista allergisia reaktioita.
 - Käytä pölysuojainta.
- Työskentelyyn sopimaton vaatetus saattaa takertua kiinni puustoon, risuihin ja moottorisahaan. Käyttäjä saattaa loukkaantua vakavasti, mikäli hän ei ole pukeutunut työskentelyn kannalta sopivaan vaatetukseen.
 - Käytä tiiviisti kehoa vasten olevaa vaatetusta.
 - Riisu huivit ja korut yltäsi.
- Työskentelyn aikana käyttäjä voi joutua kosketuksiin pyörivän teräketjun kanssa. Käyttäjä voi loukkaantua vakavasti.



- Käytä pitkiä, viiltosuojalla varustettuja housuja ja viiltosuojia molemmilla käsivarsilla.

- Käytä pitkiä, viiltosuojalla varustettuja housuja.
- Puuaines voi aiheuttaa käyttäjälle työskentelyn aikana viiltohaavoja. Puhdistus- tai huoltotöiden aikana käyttäjä voi joutua kosketuksiin teräketjun kanssa. Käyttäjä voi loukkaantua.
 - Käytä kestävästä materiaalista valmistettuja työkäsitteitä.
- Käyttäjä voi liukastua, mikäli hänellä ei ole yllään työskentelyyn sopivia jalkineita. Käyttäjä altistuu viiltohaavoille joutessaan kosketuksiin pyörivän teräketjun kanssa. Käyttäjä voi loukkaantua.
 - Käytä viiltosuojalla varustettuja metsurin saappaita.
- Puussa työskennellessä voi käyttäjä pudota. Käyttäjä voi loukkaantua vakavasti tai jopa hengenvaarallisesti.
 - Käytä varusteita suojautuaksesi putoamiselta.

4.5 Työskentelyalue ja ympäristö

4.5.1 Moottorisaha

⚠ VAROITUS

- Sivulliset, lapset ja eläimet eivät pysty tunnistamaan eivätkä arvioimaan moottorisahasta sekä ilmaan sinkoutuvista siruista ja kappaleista aiheutuvia vaaroja. Sivulliset, lapset ja eläimet saattavat loukkaantua vakavasti, minkä lisäksi seurauksena voi olla esinevahinkoja.
 - Pidä sivulliset, lapset ja eläimet loitolla työskentelyalueesta.
 - Älä jätä moottorisahaa valvomatta.
 - Varmista, että lapset eivät voi leikkiä moottorisahalla.
- Moottorisahan sähköosat voivat synnyttää kipinöitä. Kipinät voivat aiheuttaa helposti syttyvässä tai räjähdysalttiissa ympäristössä tulipalon ja räjähdyksen. Seurauksena voi olla vakava tai jopa hengenvaarallinen loukkaantuminen ja esinevahinkoja.
 - Älä työskentele helposti syttyvässä tai räjähdysalttiissa ympäristössä.

4.5.2 Akku

⚠ VAROITUS

- Sivulliset, lapset ja eläimet eivät pysty tunnistamaan eivätkä arvioimaan akusta aiheutuvia vaaroja. Sivulliset, lapset ja eläimet saattavat loukkaantua vakavasti.
 - Pidä sivulliset, lapset ja eläimet loitolla.
 - Älä jätä akkua valvomatta.
 - Varmista, että lapset eivät voi leikkiä akulla.
- Akkua ei ole suojattu kaikilta ympäristötekijöiltä. Akku saattaa syttyä tuleen tai räjähtää altistuttuaan eräille ympäristötekijöille. Seurauksena voi olla vakava loukkaantuminen samoin kuin esinevahinkoja.



- ▶ Suojaa akku kuumuudelta ja avotulelta.
- ▶ Älä heitä akkua tuleen.



- ▶ Käytä ja säilytä akkua lämpötila-alueella - 10 °C ... + 50 °C.



- ▶ Älä upota akkua nesteisiin.

- ▶ Pidä akku erossa metalliesineistä.
- ▶ Älä altista akkua suurelle paineelle.
- ▶ Älä altista akkua mikroaalloille.
- ▶ Suojaa akku kemikaaleilta ja suoloilta.

4.6 Turvallinen toimintakunto

4.6.1 Moottorisaha

Moottorisaha on turallisessa toimintakunnossa, jos seuraavat edellytykset täyttyvät:

- Moottorisaha on ehjä.
- Moottorisaha on puhdas.
- Ketjusieppo on ehjä.
- Ketjupöytä toimii moitteettomasti.
- Hallintalaitteet toimivat moitteettomasti, eikä hallintalaitteissa ei ilmennyt muutoksia.
- Ketjun voitelu toimii moitteettomasti.
- Ketjupyörän kulumisurien syvyys on enintään 0,5 mm.
- Laitteeseen on asennettu jokin tässä käyttöohjeessa ilmoitettu terälevyn ja teräketjun yhdistelmä.
- Terälevy ja teräketju on asennettu oikein.
- Teräketju on kiristetty oikein.


- Moottorisahaan on asennettu ainoastaan siihen tarkoitettuja alkuperäisiä STIHL-varusteita.
- Varusteet on asennettu oikein.
- Öljysäiliön tulppa on tiukasti paikallaan.

⚠ VAROITUS

- Jos laite ei ole turallisessa toimintakunnossa, komponentit saattavat toimia virheellisesti. Myös turvalaitteet saattavat tällöin lakata toimimasta. Tämä voi johtaa vakavaan tai jopa hengenvaaralliseen loukkaantumiseen.
 - ▶ Käytä moottorisahaa vain, jos se on ehjä.
 - ▶ Jos moottorisaha on likainen: Puhdista moottorisaha.
 - ▶ Käytä ainoastaan ehjää ketjusieppoa.
 - ▶ Älä tee moottorisahaan muutoksia. Poikkeus: Jonkin tässä käyttöohjeessa ilmoitetun terälevyn ja teräketjun yhdistelmän asentaminen.
 - ▶ Jos hallintalaitteet eivät toimi: Älä käytä moottorisahaa.
 - ▶ Asenna moottorisahaan ainoastaan siihen tarkoitettuja alkuperäisiä STIHL-varusteita.
 - ▶ Asenna terälevy ja teräketju tämän käyttöohjeen mukaisesti.
 - ▶ Asenna varusteet käyttöohjeen tai lisävarusteen käyttöohjeen kuvauksen mukaisesti.
 - ▶ Älä työnnä esineitä moottorisahassa oleviin aukkoihin.
 - ▶ Jos jokin asia on jäänyt sinulle epäselväksi: Ota yhteyttä STIHL jälleenmyyjään.

4.6.2 Terälevy

Terälevy on turallisessa toimintakunnossa, jos seuraavat edellytykset täyttyvät:

- Terälevy on ehjä.
- Terälevy ei ole vääntynyt.
- Uran syvyys on vähintään vähimmäisurasyvyyden suuruisen,  19.3.

- Uran pykälissä ei ole jäystettä.
- Ura ei ole kaventunut tai väljentynt.

! VAROITUS

- Terälevy ei pysty enää ohjaamaan teräketjun kulkua asianmukaisesti, mikäli terälevy ei ole turvallisessa toimintakunnossa. Pyörivä teräketju saattaa hypätä pois terälevyn päältä. Tämä voi johtaa vakavaan tai jopa hengenvaaralliseen loukkaantumiseen.
 - ▶ Käytä työskentelyyn vain ehjää terälevyä.
 - ▶ Jos uran syvyys on vähimmäisurasyvyyttä pienempi: Vaihda terälevy.
 - ▶ Poista jäyste viikoittain terälevystä.
 - ▶ Jos jokin asia on jäänyt sinulle epäselväksi: Ota yhteyttä STIHL-jälleenmyyjään.

4.6.3 Teräketju

Teräketju on turvallisessa toimintakunnossa, jos seuraavat edellytykset täyttyvät:

- Teräketju on ehjä.
- Teräketju on teroitettu oikein.
- Leikkuuhampaiden syvyysrajoitinten korkeus on huoltomerkintöjen rajoissa.
- Leikkuuhampaiden pituus on kulumisrajan merkintöjen sisäpuolella.

! VAROITUS

- Jos laite ei ole turvallisessa toimintakunnossa, komponentit saattavat toimia virheellisesti. Myös turvalaitteet saattavat tällöin lakata toimimasta. Tämä voi johtaa vakavaan tai jopa hengenvaaralliseen loukkaantumiseen.
 - ▶ Käytä työskentelyyn vain ehjää teräketjua.
 - ▶ Teroita teräketju oikein.
 - ▶ Jos jokin asia on jäänyt sinulle epäselväksi: Ota yhteyttä STIHL-jälleenmyyjään.

4.6.4 Akku

Akku on turvallisessa toimintakunnossa, jos seuraavat edellytykset täyttyvät:

- Akku on ehjä.
- Akku on puhdas ja kuiva.
- Akku toimii moitteettomasti, eikä akussa ole ilmennyt muutoksia.

! VAROITUS

- Akkua ei voi enää käyttää turvallisesti, mikäli akku ei ole turvallisessa toimintakunnossa. Tästä voi olla seurauksena vakava loukkaantuminen.
 - ▶ Käytä akkua vain, jos siinä ei ole minkäänlaisia vaurioita.
 - ▶ Älä lataa vaurioitunutta tai viallista akkua.
 - ▶ Jos akku on likaantunut tai märkä: Puhdista akku ja anna sen kuivua.
 - ▶ Älä tee akkuun muutoksia.
 - ▶ Älä työnnä esineitä akussa oleviin aukkoihin.
 - ▶ Älä yhdistä ja oikosulje akun sähkökoskettimia metalliesineillä.
 - ▶ Älä avaa akkua.
- Vaurioituneesta akusta saattaa vuotaa nestettä. Iho tai silmät voivat ärsyntyä, jos neste joutuu kosketuksiin ihon tai silmien kanssa.
 - ▶ Vältä joutumista kosketuksiin nesteen kanssa.
 - ▶ Jos iho on joutunut kosketuksiin nesteen kanssa: Pese altistuneet ihoalueet käyttämällä tarkoitukseen runsaasti vettä sekä saippuaa.
 - ▶ Jos silmät ovat joutuneet kosketuksiin nesteen kanssa: Huuhtelee silmiä vähintään 15 minuutin ajan käyttämällä tarkoitukseen runsaasti vettä. Hakeudu tämän jälkeen lääkäriin.

- Vaurioituneesta tai viallisesta akusta voi poistua outoja hajuja tai savua. Tällainen akku saattaa myös syttyä tuleen. Seurauksena voi olla vakava tai jopa hengenvaarallinen loukkaantuminen ja esinevahinkoja.
 - ▶ Jos akusta poistuu outoja hajuja tai savua: Älä käytä akkua ja pidä se erossa palavista materiaaleista.
 - ▶ Jos akku palaa: Yritä sammuttaa akku sammuttimella tai vedellä.

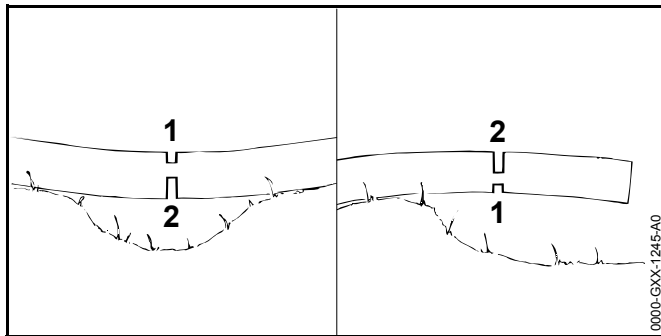
4.7 Työskentely

4.7.1 Sahaaminen

VAROITUS

- Avun saaminen hätätilanteessa ei ole mahdollista, jos muita henkilöitä ei ole huutoetäisyydellä sinusta.
 - ▶ Varmista, että työskentelyalueen ulkopuolella oleskelee muita henkilöitä, jotka ovat huutoetäisyydellä sinusta.
- Eräissä tilanteissa käyttäjä ei enää pysty työskentelemään keskittyneesti. Käyttäjä voi menettää moottorisahan hallinnan, kompastua, kaatua ja loukkaantua vakavasti.
 - ▶ Työskentele rauhallisesti ja harkitusti.
 - ▶ Jos valaistus ja näkyvyys on heikko: älä työskentele moottorisahalla.
 - ▶ Käytä moottorisahaa yksin.
 - ▶ Älä työskentele olkapäiden korkeuden yläpuolella.
 - ▶ Kiinnitä huomiota esteisiin.
 - ▶ Työskentele maanpinnalla seisten ja huolehdi tasapainosi säilymisestä. Jos sinun on työskenneltävä korkealla: käytä nostolavaa, tukevaa telinettä tai varmistusköyttä.
 - ▶ Jos tunnet itsesi väsyneeksi: pidä tauko työskentelyssä.
- Puussa työskenneltäessä voi moottorisaha tippua. Seurauksena voi olla vakava loukkaantuminen samoin kuin esinevahinkoja.
 - ▶ Kiinnitä moottorisaha silmukkaan.
- Pyörivä teräketju voi aiheuttaa käyttäjälle viiltohaavoja. Käyttäjä voi loukkaantua vakavasti.
 - ▶ Älä kosketa pyörivää teräketjua.
 - ▶ Jos teräketju on juuttunut paikalleen osuttuaan johonkin kappaleeseen: sammuta moottorisaha, kytke ketjujarru ja poista akku. Poista kappale vasta tämän jälkeen.
- Pyörivä teräketju kuumenee ja laajenee tämän seurauksena. Teräketju saattaa joko hypätä terälevyn päältä tai katketa, mikäli teräketjun voitelu on puutteellista ja mikäli ketjua ei kiristetä riittävästi. Seurauksena voi olla vakava loukkaantuminen samoin kuin esinevahinkoja.
 - ▶ Käytä teräketjuöljyä.
 - ▶ Tarkasta teräketjun kireys työskentelyn aikana säännöllisesti. Jos teräketjun kireys on liian pieni: kiristä teräketju.
- Jos moottorisahassa ilmenee käytön aikana muutoksia tai moottorisahan käyttäytyminen poikkeaa tavanomaisesta, moottorisaha ei ole enää turvallisessa toimintakunnossa. Seurauksena voi olla vakava loukkaantuminen samoin kuin esinevahinkoja.
 - ▶ Lopeta työt, poista akku ja ota yhteyttä STIHL-jälleenmyyjään.
- Moottorisaha saattaa tärinästä työskentelyn aikana.
 - ▶ Käytä käsineitä.
 - ▶ Pidä taukoja työskentelyn aikana.
 - ▶ Jos havaitset merkkejä verenkiertohäiriöistä: hakeudu lääkäriin.

- Pyörivän teräketjun osuminen kovaan esineeseen voi aiheuttaa kipinöintiä. Kipinät voivat aiheuttaa helposti syttyvässä ympäristössä tulipalon. Seurauksena voi olla vakava tai jopa hengenvaarallinen loukkaantuminen ja esinevahinkoja.
 - ▶ Älä työskentele helposti syttyvässä ympäristössä.
- Teräketju liikkuu hetken vielä senkin jälkeen, kun ote on irrotettu kytkentävivusta. Liikkuva teräketju voi aiheuttaa viiltohaavoja. Tästä voi olla seurauksena vakava loukkaantuminen.
 - ▶ Odota, kunnes teräketju on pysähtynyt.



⚠ VAROITUS

- Terälevy saattaa juuttua kiinni sahattaessa puuainesta, johon on muodostunut jännityksiä. Käyttäjä voi menettää moottorisahan hallinnan ja loukkaantua vakavasti.
 - ▶ Sahaa ensin jännitteitä pienentävä lovi puristuspuolelle (1). Tee tämän jälkeen katkaisusahaus vetopuolelle (2).

⚠ VAARA

- Teräketju voi joutua kosketuksiin jännitteisten kaapeleiden kanssa ja vahingoittaa niitä, jos laitteella työskennellään ympäristössä, jossa sijaitsee jännitteisiä kaapeleita. Käyttäjä voi loukkaantua vakavasti tai jopa hengenvaarallisesti.
 - ▶ Älä työskentele ympäristössä, jossa on jännitteisiä kaapeleita.

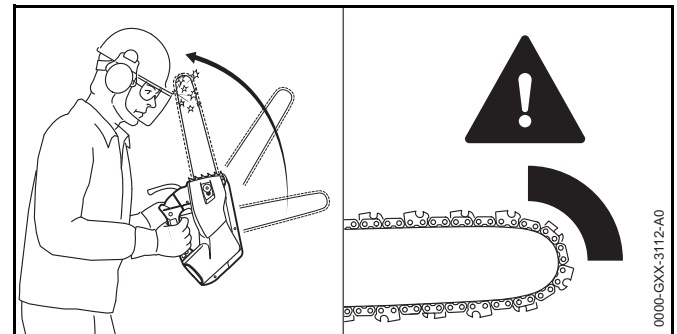
4.7.2 Karsinta

⚠ VAROITUS

- Jos oksat karsitaan ensin kaadetun puun alapuolelta, oksat eivät enää tue puun runkoa maata vasten. Puu voi liikkua työskentelyn aikana. Tämä voi johtaa vakavaan tai jopa hengenvaaralliseen loukkaantumiseen.
 - ▶ Katkaise suuret oksat rungon alapuolelta vasta sen jälkeen, kun runko on katkaistu osiin.
 - ▶ Älä seiso työskentelyn aikana rungon päällä.
- Katkaistu oksa voi pudota maahan karsinnan aikana. Käyttäjä voi kompastua, kaatua ja loukkaantua vakavasti.
 - ▶ Karsi puu etenemällä tyviosasta puun latvan suuntaan.

4.8 Reaktivoimat

4.8.1 Takapotku

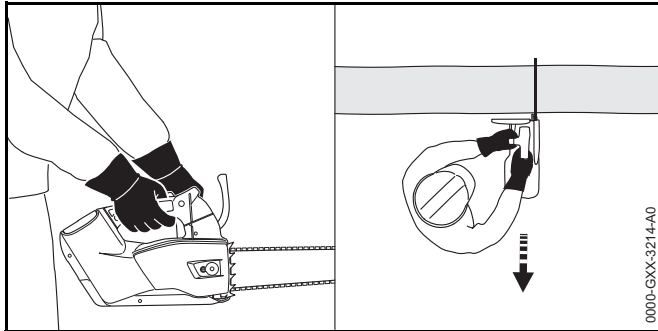


Takapotkujen syynä voivat olla seuraavat tekijät:

- Pyörivän teräketju osuu terälevyn kärjen puoleisen neljänneksen kohdalta kovaan esineeseen, jolloin teräketju pysähtyy äkillisesti.
- Pyörivä teräketju on juuttunut kiinni terälevyn kärjen kohdalta.

Ketjujarru ei pysty estämään takapotkua.

▲ VAROITUS



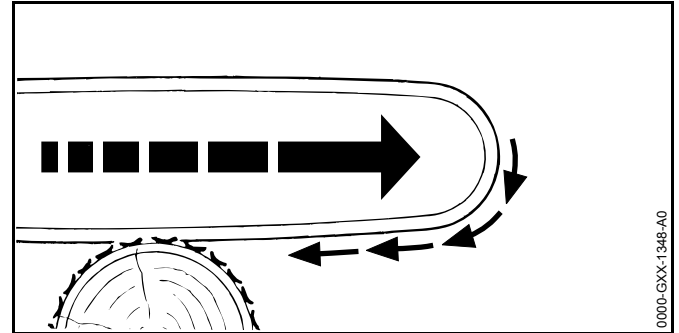
- Takapotkun yhteydessä moottorisaha saattaa kimmota käyttäjää kohti. Käyttäjä saattaa menettää moottorisahan hallinnan ja vahingoittua vakavasti tai kuolla erityisesti jos hänen otteensa kahvajärjestelmästä on lyhyeltä etäisyydeltä.



- ▶ Pidä moottorisahasta kiinni molemmin käsin.

- ▶ Pysy poissa moottorisahan laajennetulta kääntöalueelta.
- ▶ Työskentele tämän käyttöohjeen mukaisesti.
- ▶ Älä käytä työskentelyyn terälevyn ylintä neljänestä terälevyn kärjestä lukien.
- ▶ Käytä työskentelyyn teräketjua, joka on teroitettu ja kiristetty oikein.
- ▶ Käytä teräketjua, jolle on ominaista vähäinen takapotkuvaikutus.
- ▶ Käytä terälevyä, jonka pääosa on pieni.
- ▶ Käytä sahaamisen yhteydessä täyden kaasun asentoa.

4.8.2 Sisäänvetoliike

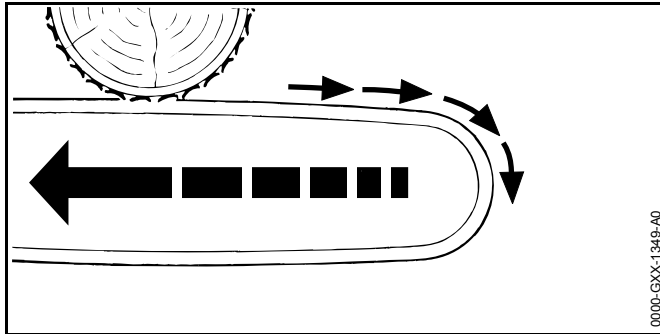


Mikäli työskentelyyn käytetään terälevyn alapuolta, moottorisaha liikkuu poispäin käyttäjästä.

▲ VAROITUS

- Moottorisaha voi liikkua äkillisesti suurella voimalla käyttäjästä poispäin, jos teräketju osuu kovaan kappaleeseen ja pysähtyy nopeasti. Käyttäjä voi menettää moottorisahan hallinnan ja loukkaantua vakavasti tai jopa hengenvaarallisesti.
- ▶ Pidä moottorisahasta kiinni molemmin käsin.
- ▶ Työskentele tämän käyttöohjeen mukaisesti.
- ▶ Pidä terälevy suorassa sahausraon sisällä.
- ▶ Aseta kuorituki oikein sahattavaa kappaletta vasten.
- ▶ Käytä sahaamisen yhteydessä täyden kaasun asentoa.

4.8.3 Takapotku



Mikäli työskentelyyn käytetään terälevyn yläpuolta, moottorisaha liikkuu käyttäjää kohti.

VAROITUS

- Moottorisaha voi liikkua äkillisesti suurella voimalla käyttäjää kohti, jos teräketju osuu kovaan kappaleeseen ja pysähtyy nopeasti. Käyttäjä voi menettää moottorisahan hallinnan ja loukkaantua vakavasti tai jopa hengenvaarallisesti.
 - ▶ Pidä moottorisahasta kiinni molemmin käsin.
 - ▶ Työskentele tämän käyttöohjeen mukaisesti.
 - ▶ Pidä terälevy suorassa sahausraon sisällä.
 - ▶ Käytä sahaamisen yhteydessä täyden kaasun asentoa.

4.9 Kuljettaminen

4.9.1 Moottorisaha

VAROITUS

- Moottorisaha voi kaatua tai liikkua paikaltaan kuljetuksen aikana. Tästä voi olla seurauksena loukkaantuminen sekä esinevahinkoja.



▶ Poista akku.

- ▶ Kytke ketjujarru päälle.
- ▶ Työnnä teräsuojus terälevyn päälle siten, että suojus peittää terälevyn kokonaan.
- ▶ Varmista moottorisaha kiinnityshihnoilla, vöillä tai verkolla siten, että se ei pääse kaatumaan ja liikkumaan.

4.9.2 Akku

VAROITUS

- Akkua ei ole suojattu kaikilta ympäristötekijöiltä. Eräille ympäristötekijöille altistunut akku saattaa vahingoittua. Tästä voi olla seurauksena esinevahinkoja.
 - ▶ Älä kuljeta vaurioitunutta akkua.
 - ▶ Kuljeta akku pakkauksessa, joka ei johda sähköä.
- Akku voi kaatua tai liikkua paikaltaan kuljetuksen aikana. Tästä voi olla seurauksena loukkaantuminen sekä esinevahinkoja.
 - ▶ Pakkaa akku pakkaukseen siten, että se ei voi liikkua paikaltaan.
 - ▶ Kiinnitä pakkaus siten, että se ei voi liikkua paikaltaan.

4.10 Säilytys

4.10.1 Moottorisaha

VAROITUS

- Lapset eivät pysty tunnistamaan eivätkä arvioimaan moottorisahasta aiheutuvia vaaroja. Lapset voivat loukkaantua vakavasti.



► Poista akku.

- Kytke ketjujarru päälle.
- Työnnä teräsuojus terälevyn päälle siten, että suojus peittää terälevyn kokonaan.
- Säilytä moottorisaha poissa lasten ulottuvilta.
- Kosteus voi syövyttää moottorisahan sähkökoskettimia ja metalliosia. Moottorisaha voi vahingoittua.



► Poista akku.

- Säilytä moottorisaha puhtaana ja kuivana.

4.10.2 Akku

⚠ VAROITUS

- Lapset eivät pysty tunnistamaan eivätkä arvioimaan akusta aiheutuvia vaaroja. Lapset voivat loukkaantua vakavasti.
 - Säilytä akku poissa lasten ulottuvilta.
- Akkua ei ole suojattu kaikilta ympäristötekijöiltä. Eräiden ympäristötekijöiden vaikutuksille altistunut akku saattaa vahingoittua.
 - Säilytä akku puhtaana ja kuivana.
 - Säilytä akku suljetussa tilassa.
 - Säilytä akku erillään moottorisahasta ja laturista.
 - Säilytä akku pakkauksessa, joka ei johda sähköä.
 - Säilytä akku lämpötila-alueella - 10 °C ... + 50 °C.

4.11 Puhdistaminen, huoltaminen ja korjaaminen

⚠ VAROITUS

- Jos akku on paikallaan puhaltimessa puhdistuksen, huollon tai korjauksen aikana, moottorisaha saattaa käynnistyä vahingossa. Seurauksena voi olla vakava loukkaantuminen samoin kuin esinevahinkoja.



► Poista akku.


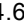
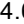
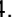





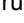

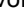
- Kytke ketjujarru päälle.

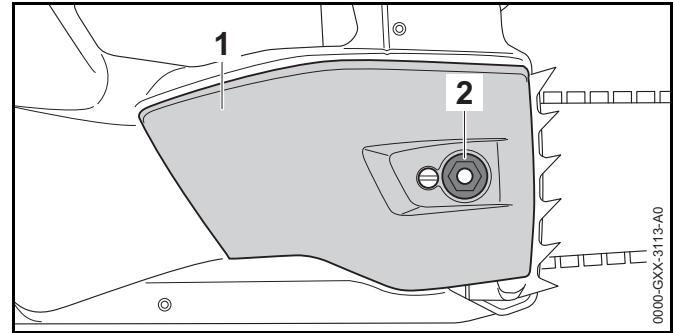
- Moottorisaha, terälevy, teräketju ja akku saattavat vahingoittua, jos puhdistuksessa käytetään voimakkaita puhdistusaineita, painepesureita tai teräviä esineitä. Jos moottorisahaa, terälevyä, teräketjua tai akkua ei puhdisteta oikein, laitteen osat saattavat toimia virheellisesti. Myös turvalaitteet saattavat tällöin lakata toimimasta. Tästä voi olla seurauksena vakava loukkaantuminen.
 - Puhdista moottorisaha, terälevy, teräketju ja akku tämän käyttöohjeen kuvauksen mukaisesti.
- Jos moottorisahaa, terälevyä, teräketjua ja akkua ei huolleta tai korjata oikein, laitteen osat saattavat toimia virheellisesti. Myös turvalaitteet saattavat tällöin lakata toimimasta. Tämä voi johtaa vakavaan tai jopa hengenvaaralliseen loukkaantumiseen.
 - Älä yritä itse huoltaa tai korjata moottorisahaa ja akkua.
 - Jos moottorisaha tai akku vaatii huoltoa tai korjaamista: Ota yhteyttä STIHL jälleenmyyjään.
 - Huolla tai korjaa terälevy ja teräketju tämän käyttöohjeen kuvauksen mukaisesti.
- Terävät leikkuuhampaat voi aiheuttaa käyttäjälle viiltohaavoja teräketjuun liittyvien puhdistus- tai huoltotöiden aikana. Käyttäjä voi loukkaantua.
 - Käytä kestävästä materiaalista valmistettuja työkalusineitä.

5 Moottorisahan valmistelu käyttöä varten

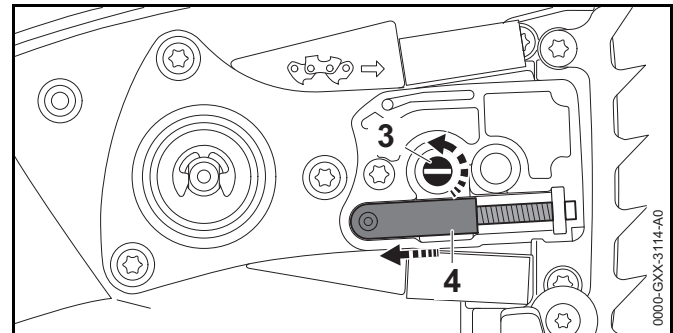
5.1 Moottorisahan valmistelu käyttöä varten

Seuraavat toimenpiteet on suoritettava aina ennen työskentelyn aloittamista:

- ▶ Varmista, että seuraavat laitteet ovat turvallisessa kunnossa:
 - Moottorisaha,  4.6.1.
 - Terälevy,  4.6.2.
 - Teräketju,  4.6.3.
 - Akku,  4.6.4.
- ▶ Tarkasta akku,  10.7.
- ▶ Lataa akku täyteen siten kuin latureiden STIHL AL 101, 300, 500 käyttöohjeessa on kuvattu.
- ▶ Puhdista moottorisaha,  15.1.
- ▶ Asenna terälevy ja teräketju,  6.1.1.
- ▶ Kiristä teräketju,  6.2.
- ▶ Lisää teräketjuöljyä,  6.3.
- ▶ Tarkasta ketjujarru,  10.4.
- ▶ Tarkasta hallintalaitteet,  10.5.
- ▶ Tarkasta ketjun voitelu,  10.6.
- ▶ Jos nämä toimenpiteet eivät ole mahdollisia: Älä käytä moottorisahaa, vaan ota yhteyttä STIHL-jälleenmyyjään.



- ▶ Kierrä mutteri (2) irti.
- ▶ Poista purukoppa (1).




- ▶ Kierrä kiristysruuvia (3) myötäpäivään, kunnes kiristysluiisti (4) on kotilon vasemmanpuoleista sivua vasten.

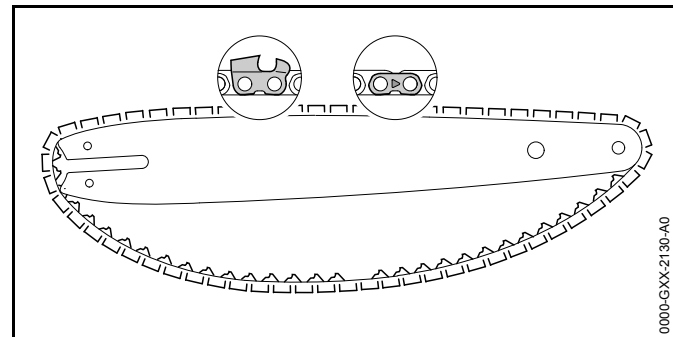
6 Moottorisahan kokoaminen

6.1 Terälevyn ja terälevyn asentaminen ja irrottaminen

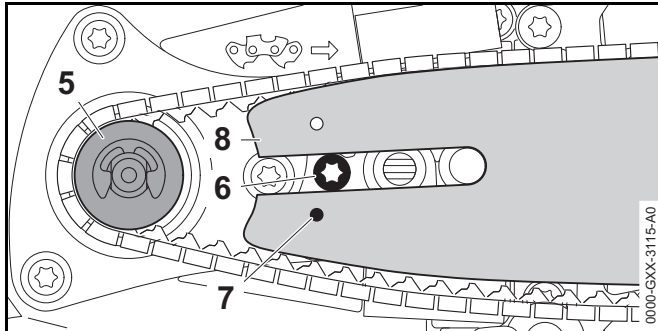
6.1.1 Terälevyn ja teräketjun asennus

Ketjupyörään sopivat terälevyn ja teräketjun yhdistelmät on ilmoitettu teknisissä tiedoissa,  20.1.

- ▶ Pysäytä moottorisaha, kytke ketjujarru ja poista akku.



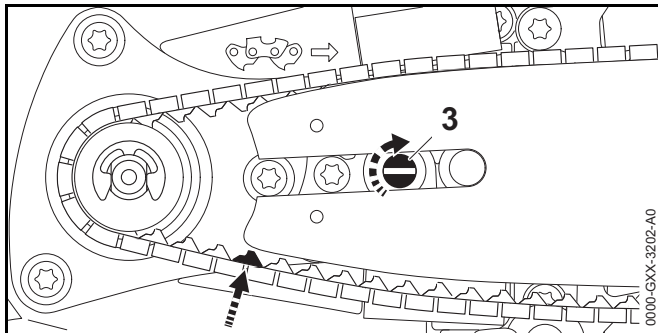
- ▶ Aseta teräketju terälevyn uraan siten, että teräketjun liitoslenkeissä olevat nuolet osoittavat terälevyn yläpinnalla ketjun kulkusuuntaan.



- ▶ Aseta terälevy ja teräketju moottorisahan runkoon siten, että seuraavat edellytykset täyttyvät:
 - Teräketjun vetolenkit ovat asettuneet ketjupyörän (5) hampaisiin.
 - Ruuvin (6) kanta on terälevyn (8) pitkittäisreiässä.
 - Kiristyslustin (4) tappi on asettunut terälevyn (8) reikään (7).

Terälevyn (8) suunnalla ei ole merkitystä. Terälevyssä (8) oleva merkintä voi olla myös ylösalaisin.

- ▶ Avaa ketjujarru.



- ▶ Kierrä kiristysruuvia (3) myötäpäivään, kunnes teräketju on terälevyä vasten. Vie tällöin teräketjun vetolenkit terälevyn uraan. Terälevy (8) ja teräketju ovat moottorisahan runkoa vasten.
- ▶ Aseta purukoppa (1) moottorisahan runkoa vasten siten, että se on rungon reunan tasalla.
- ▶ Kierrä mutteri (2) paikalleen ja kiristä mutteri.

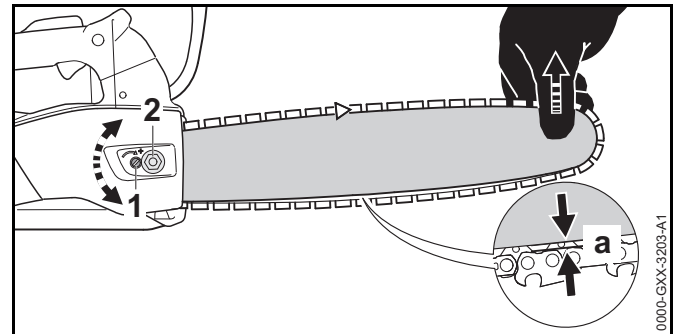
6.1.2 Terälevyn ja teräketjun irrotus

- ▶ Pysäytä moottorisaha, kytke ketjujarru ja poista akku.
- ▶ Kierrä mutteri irti.
- ▶ Poista purukoppa.
- ▶ Kierrä kiristysruuvia vasteeseen saakka vastapäivään. Teräketju on löysällä.
- ▶ Poista terälevy ja teräketju.

6.2 Teräketjun kiristäminen

Työskentelyn aikana teräketju joko venyy tai lyhenee. Teräketjun kireys muuttuu. Teräketjun kireys on tarkastettava työskentelyn aikana säännöllisesti. Tarvittaessa ketjua on kiristettävä.

- ▶ Pysäytä moottorisaha, kytke ketjujarru ja poista akku.



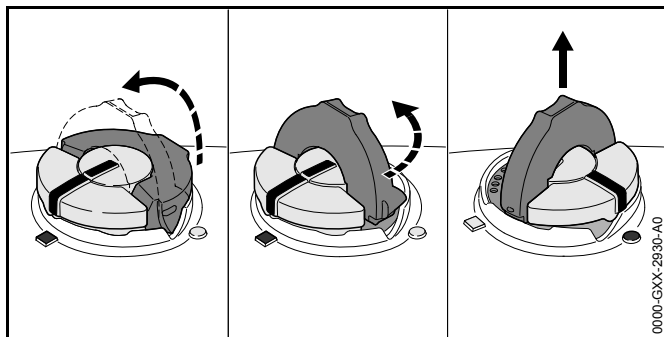
- ▶ Avaa mutteri (2).
- ▶ Avaa ketjujarru.

- ▶ Nosta terälevyn kärkeä ja kierrä kiristysruuvia (1) myötäpäivään tai vastapäivään, kunnes seuraavat edellytykset täyttyvät:
 - Etäisyys a terälevyn keskellä on 1 mm – 2 mm.
 - Teräketjun voi edelleenkin asentaa helposti kahden sormen avulla terälevyn päälle.
- ▶ Jos käytetään Carving-terälevyä: kierrä kiristysruuvia (1) myötäpäivään tai vastapäivään siihen saakka, kunnes puolet teräketjun vetolenkeistä on vielä näkyvissä terälevyn alapuolella.
- ▶ Nosta terälevyä kärjestä edelleen ylöspäin ja kiristä mutteri (2).
- ▶ Jos etäisyys a terälevyn keskellä ei ole 1 mm – 2 mm: kiristä teräketju uudelleen.
- ▶ Jos Carving-terälevyä käytettäessä teräketjun vetolenkeistä terälevyn alapuolella on näkyvissä vähemmän kuin puolet: kiristä teräketju uudelleen.

6.3 Teräketjuöljyn lisääminen

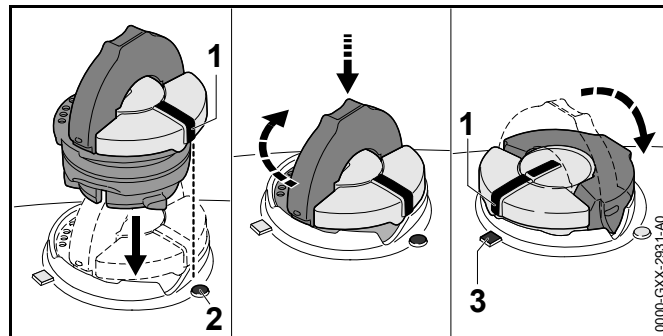
Teräketjuöljy huolehtii liikkuvan teräketjun voitelusta ja jäähdyttämisestä.

- ▶ Pysäytä moottorisaha, kytke ketjujarru ja poista akku.
- ▶ Sijoita moottorisaha tasaiselle alustalle siten, että öljysäiliön tulppa jää ylös.
- ▶ Puhdista öljysäiliön tulppaa ympäröivä alue kostealla liinalla.



- ▶ Avaa öljysäiliön tulpan sanka.

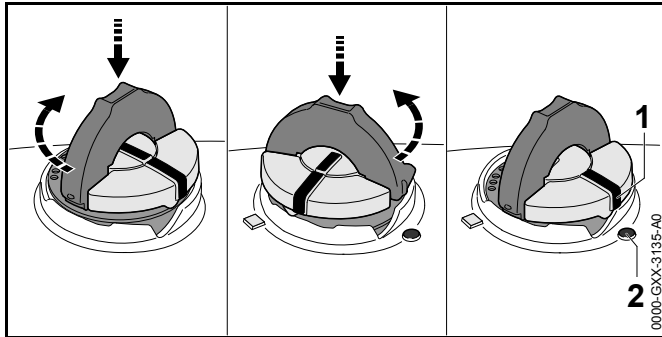
- ▶ Kierrä öljysäiliön tulppaa vasteseeseen saakka vastapäivään.
- ▶ Poista öljysäiliön tulppa.
- ▶ Lisää teräketjuöljyä siten, että öljyä ei läiky eikä öljysäiliö ole ääriään myöten täynnä.
- ▶ Jos öljysäiliön tulpan sanka on kääntynyt suljettuun asentoon: Käännä sanka auki.



- ▶ Aseta öljysäiliön tulppa paikalleen siten, että merkintä (1) osoittaa merkintää (2) kohti.
- ▶ Paina öljysäiliön tulppaa alaspäin ja kierrä tulppaa myötäpäivään vasteseeseen saakka. Öljysäiliön tulppa lukittuu kuuluvasti paikalleen. Merkintä (1) osoittaa merkintää (3) kohti.
- ▶ Kokeile, voiko öljysäiliön tulppaa vetää ylöspäin.
- ▶ Jos öljysäiliön tulppaa ei voi vetää ylöspäin: Käännä öljysäiliön tulpan sanka suljettuun asentoon. Öljysäiliö on suljettu.

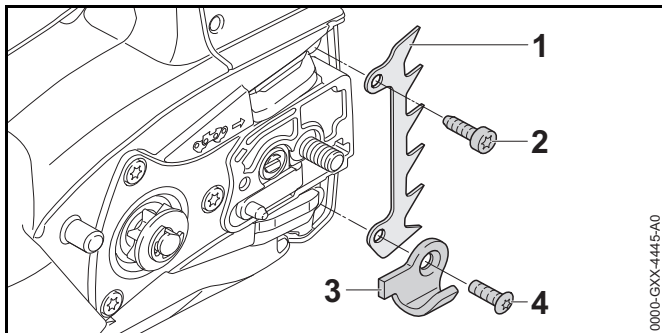
Seuraavat vaiheet on suoritettava siinä tapauksessa, että öljysäiliön tulppaa voi vetää ylöspäin:

- ▶ Aseta öljysäiliön tulppa paikalleen mihin tahansa asentoon.



- ▶ Paina öljysäiliön tulppaa alaspäin ja kierrä tulppaa myötäpäivään vasteeseen saakka.
- ▶ Paina öljysäiliön tulppaa alaspäin ja kierrä tulppaa vastapäivään, kunnes merkintä (1) osoittaa merkintää (2) kohti.
- ▶ Yritä lukita öljysäiliö uudelleen.
- ▶ Jos öljysäiliön sulkeminen ei ole edelleenkaan mahdollista: Keskeytä moottorisahan käyttö ja ota yhteyttä STIHL-jälleenmyyjään. Moottorisaha ei ole turvallisessa toimintakunnossa.

6.4 Kuorituen asentaminen



- ▶ Kierrä ruuvi (4) irti ja poista ketjunpyydystäjä (3).

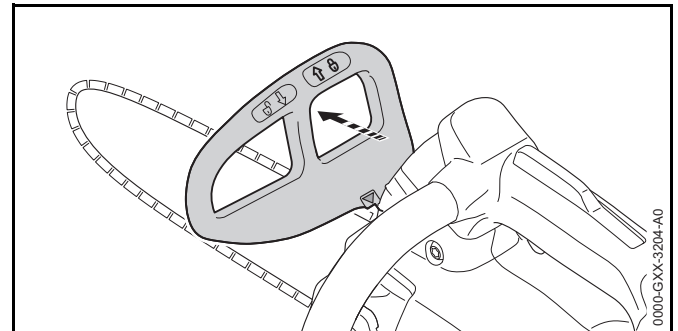
- ▶ Aseta kuorituki (1) paikalleen.
- ▶ Kierrä ruuvi (2) paikalleen.
- ▶ Aseta ketjunpyydystäjä (3) paikalleen.
- ▶ Kierrä ruuvi (4) paikalleen ja kiristä ruuvi tiukasti.
- ▶ Kiristä ruuvi (2) kiinni.

7 Ketjijarrun kytkeminen ja vapauttaminen

7.1 Ketjijarrun kytkeminen

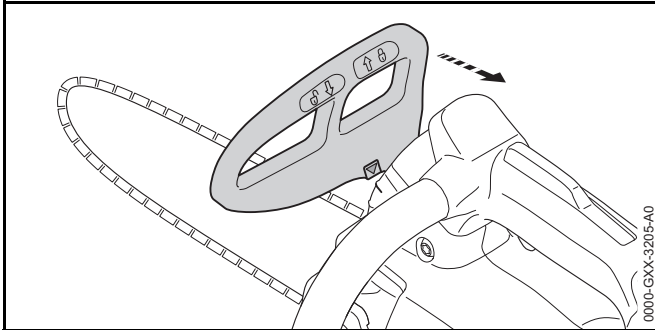
Moottorisaha on varustettu ketjijarrulla.

Ketjijarru kytkeytyy automaattisesti käsisuojan massan hitauden vaikutuksesta, jos takapotku on riittävän voimakas. Lisäksi käyttäjä voi myös itse kytkeä ketjijarrun.



- ▶ Paina käsisuojaa vasemmalla kädellä etukahvasta pois päin. Käsisuojan lukittuminen on kuultavissa. Ketjijarru on kytkeytynyt.

7.2 Ketjujarrun vapauttaminen

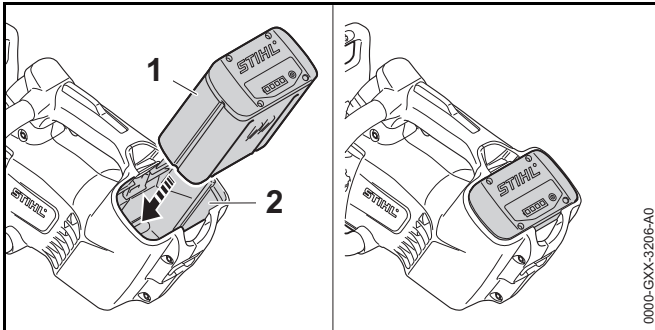


- ▶ Vedä käsinsuojaa vasemmalla kädellä itseäsi kohti. Käsinsuojan lukittuminen on kuultavissa. Ketjujarru on vapautettu.

8 Akun asentaminen ja irrottaminen

8.1 Akun sijoittaminen laitteeseen

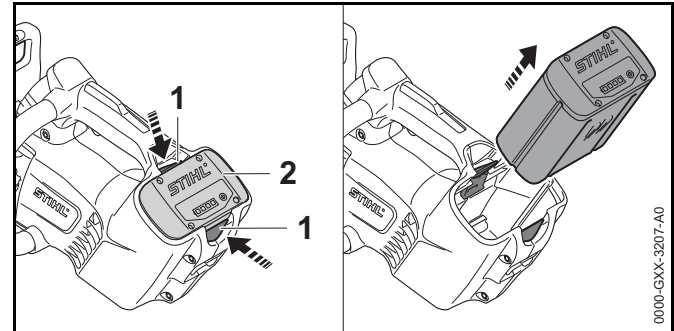
- ▶ Kytke ketjujarru päälle.



- ▶ Paina akku (1) vasteeseen saakka akkulokeroon (2). Akku (1) lukittuu paikalleen yhdellä napsahduksella.

8.2 Akun poistaminen

- ▶ Aseta moottorisaha tasaiselle alustalle.

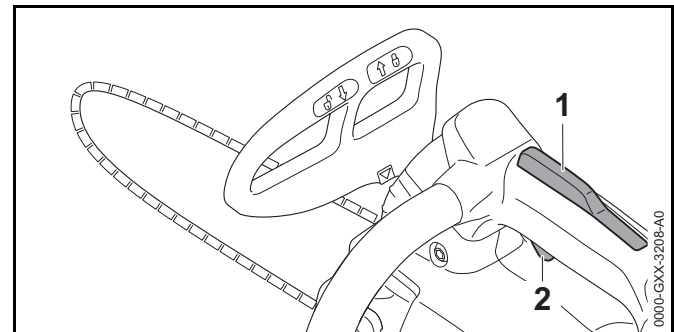


- ▶ Paina kumpaakin lukitusvipua (1). Akun (2) lukitus on avattu ja akun voi poistaa.

9 Moottorisahan käynnistäminen ja pysäyttäminen

9.1 Moottorisahan käynnistäminen

- ▶ Tartu oikealla kädellä moottorisahan kahvaan siten, että peukalo asettuu kahvan ympärille.
- ▶ Avaa ketjujarru.
- ▶ Tartu vasemmalla kädellä moottorisahan etukahvaan siten, että peukalo asettuu etukahvan ympärille.



- ▶ Paina kytkentävivun lukitsinta (1) kädellä yhtäjaksoisesti.
- ▶ Paina kytkentävipua (2) etusormella yhtäjaksoisesti. Moottorisahan nopeus kiihtyy ja teräketju alkaa liikkua.

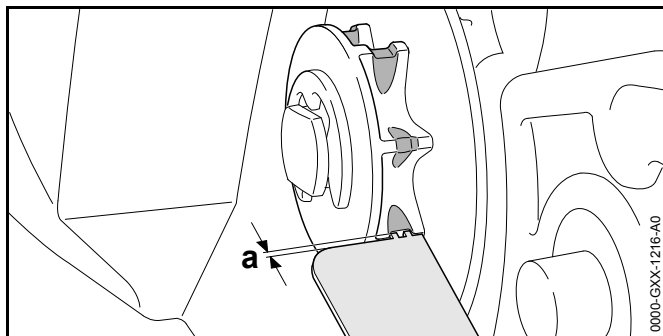
9.2 Moottorisahan pysäyttäminen

- ▶ Irrota ote kytkentävivusta ja kytkentävivun lukitsimesta. Teräketju ei enää liiku.
- ▶ Jos teräketju liikkuu edelleen: Kytke ketjujarru, poista akku ja ota yhteyttä STIHL-jälleenmyyjään. Moottorisaha on viallinen.

10 Moottorisahan ja akun tarkastus

10.1 Ketjupyörän tarkastus

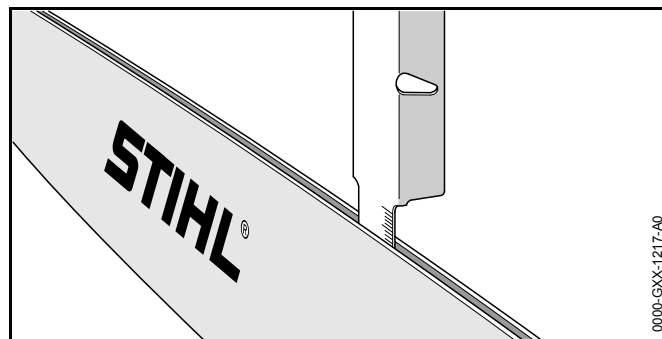
- ▶ Pysäytä moottorisaha, kytke ketjujarru ja poista akku.
- ▶ Avaa ketjujarru.
- ▶ Irrota purukoppa.
- ▶ Irrota terälevy ja teräketju.



- ▶ Tarkasta STIHL-tarkastustulkin avulla, onko ketjupyörään muodostunut kulumisuria.
- ▶ Jos kulumisurien syvyys on suurempi kuin $a = 0,5 \text{ mm}$: Älä käytä moottorisahaa, vaan ota yhteyttä STIHL-jälleenmyyjään. Ketjupyörä on vaihdettava.

10.2 Terälevyn tarkastaminen

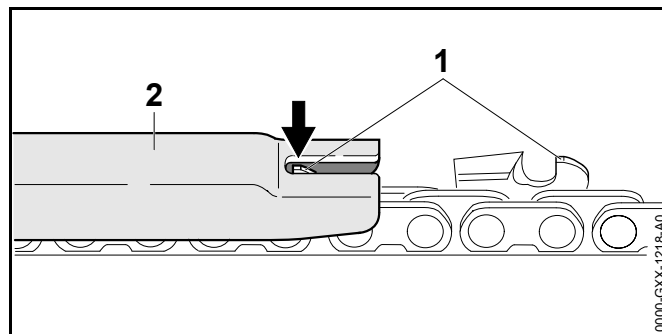
- ▶ Pysäytä moottorisaha, kytke ketjujarru ja poista akku.
- ▶ Irrota teräketju ja terälevy.




- ▶ Mittaa terälevyn urasyvyys STIHL-alennuskaavion mitta-asteikon avulla.
- ▶ Vaihda terälevy, jos jokin seuraavista edellytyksistä täyttyy:
 - Terälevy on vaurioitunut.
 - Mitattu urasyvyys on terälevyn vähimmäisurasyvyyttä pienempi, 19.3.
 - Terälevyn ura on kaventunut tai väljentynyt.
- ▶ Jos jokin asia on jäänyt sinulle epäselväksi: Ota yhteyttä STIHL-jälleenmyyjään.

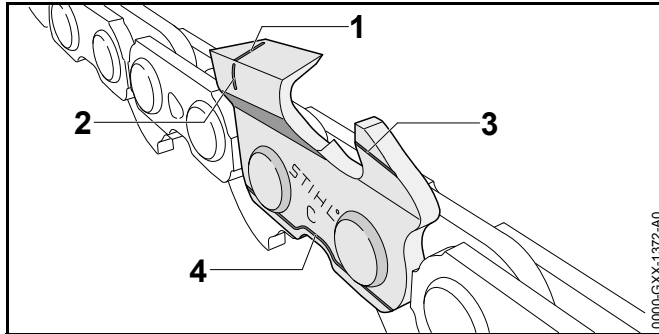
10.3 Teräketjun tarkastaminen

- ▶ Pysäytä moottorisaha, kytke ketjujarru ja poista akku.



- ▶ Mittaa syvyysrajoittimen (1) korkeus STIHL-alennuskaavion (2) avulla. STIHL-alennuskaavion täytyy sopia yhteen teräketjun jaon kanssa.

- ▶ Jos jokin syvyysrajoitin (1) yltää alennuskaavion (2) ulkopuolelle: Viilaa syvyysrajoitin (1) oikeaan mittaan,  16.2.



- ▶ Tarkasta, ovatko leikkuuhampaissa olevat kulumismerkinnät (1 – 4) näkyvissä.
- ▶ Jos jokin leikkuuhampaiden kulumismerkinnöistä ei ole näkyvissä: Älä käytä teräketjua, vaan ota yhteyttä STIHL-jälleenmyyjään.
- ▶ Varmista STIHL-alennuskaavion avulla, että leikkuuhampaiden teroituskulma on 30°. STIHL-alennuskaavion täytyy sopia yhteen teräketjun jaon kanssa.
- ▶ Jos teroituskulma ei ole 30°: Teroita teräketju.
- ▶ Jos jokin asia on jäänyt sinulle epäselväksi: Ota yhteyttä STIHL jälleenmyyjään.

10.4 Ketjujarrun tarkastaminen

- ▶ Käynnistä moottorisaha.
- ▶ Kytke ketjujarru päälle.
Jos teräketju pysähtyy välittömästi, ketjujarru toimii moitteettomasti.
- ▶ Jos teräketju ei pysähdy välittömästi, älä käytä moottorisahaa, vaan ota yhteyttä STIHL-erikoisliikkeeseen.
Ketjujarru on viallinen.

10.5 Hallintalaitteiden tarkastus

Kytchentävivun lukitsin ja kytkentävipu

- ▶ Kytke ketjujarru ja poista akku.
- ▶ Yritä painaa kytkentävipua painamatta samalla kytkentävivun lukitsinta.
- ▶ Jos kytkentävivun painaminen ei ole mahdollista: Ota yhteyttä STIHL jälleenmyyjään.
Kytchentävivun lukitsin on viallinen.
- ▶ Paina kytkentävivun lukitsinta yhtäjaksoisesti.
- ▶ Paina kytkentävipua ja vapauta vipu.
- ▶ Jos kytkentävipu liikkuu jäykästi tai vipu ei palaa lähtöasentoonsa: Älä käytä moottorisahaa, vaan ota yhteyttä STIHL-jälleenmyyjään.
Kytchentävivun lukitsin on viallinen.

Moottorisahan käynnistäminen

- ▶ Sijoita akku paikalleen.
- ▶ Avaa ketjujarru.
- ▶ Paina kytkentävivun lukitsinta yhtäjaksoisesti.
- ▶ Paina kytkentävipua yhtäjaksoisesti.
Teräketju liikkuu.
- ▶ Irrota ote kytkentävivusta.
Teräketju ei enää liiku.
- ▶ Jos teräketju liikkuu edelleen: Kytke ketjujarru, poista akku ja ota yhteyttä STIHL-jälleenmyyjään.
Moottorisaha on viallinen.

10.6 Ketjun voitelun tarkastaminen

- ▶ Sijoita akku paikalleen.
- ▶ Avaa ketjujarru.
- ▶ Suuntaa terälevy vaaleaa pintaa kohti.
- ▶ Käynnistä moottorisaha.
Terälevyistä roiskuva ketjuöljy on nähtävissä vaalealla pinnalla. Ketjun voitelu toimii moitteettomasti.

Jos pinnalla ei näy terälevystä roiskuvaa teräketjuöljyä:

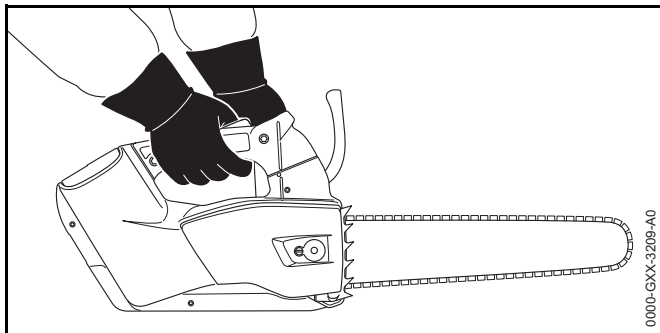
- ▶ Lisää teräketjuöljyä.
- ▶ Tarkasta ketjun voitelu uudestaan.
- ▶ Jos vaalealla pinnalla ei näy edelleenkään terälevystä roiskuvaa teräketjuöljyä: Älä käytä moottorisahaa, vaan ota yhteyttä STIHL-jälleenmyyjään. Ketjun voitelu ei toimi.

10.7 Akun tarkastus

- ▶ Paina akussa olevaa painiketta. LED-valot palavat tai vilkkuvat.
- ▶ Jos LED-valot eivät pala tai vilku: Älä käytä akkua ja ota yhteyttä STIHL:in jälleenmyyjään. Akussa on häiriö.

11 Moottorisahan käyttö

11.1 Moottorisahan pitäminen käsissä ja moottorisahan ohjaaminen



- ▶ Tartu moottorisahan etukahvaan vasemmalla kädellä ja oikealla kädellä takakahvaan. Aseta tällöin vasemman käden peukalo etukahvan ympärille ja oikean käden peukalo puolestaan takakahvan ympärille.

VAROITUS

Takapotkun vaara kasvaa, jos moottorisahaa käytetään yhdellä kädellä. Takapotkun yhteydessä moottorisaha saattaa kimmota käyttäjää kohti. Käyttäjä voi menettää moottorisahan hallinnan ja loukkaantua vakavasti tai jopa hengenvaarallisesti.

- ▶ Älä käytä työskentelyyn terälevyn ylintä neljännestä terälevyn kärjestä lukien.
- ▶ Älä pidä toisella kädellä kiinni oksasta, jota leikataan irti.
- ▶ Älä pidä kiinni putoavista oksista.

Moottorisahaa saa käyttää yhdellä kädellä seuraavilla ehdoilla:

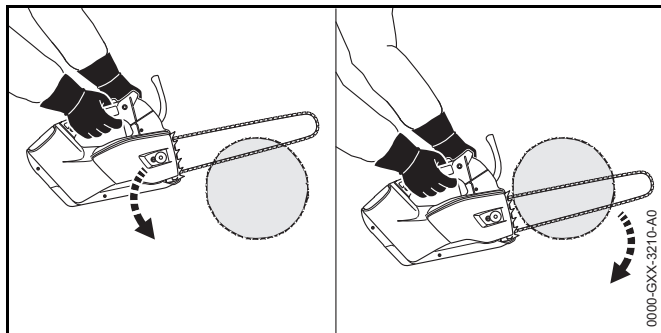
- Moottorisahan käyttö molemmilla käsillä ei ole mahdollista.
- Työskentelyasennon vakaus vaatii yhden käden käyttöä.
- Moottorisahaa saa pidettyä vakaasti myös yhdellä kädellä.
- Kaikki ruumiinosat ovat moottorisahan toiminta-alueen ulkopuolella.

11.2 Sahaaminen

VAROITUS

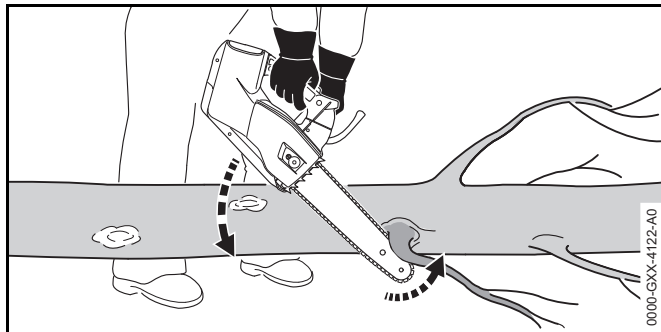
Takapotkun yhteydessä moottorisaha saattaa kimmota käyttäjää kohti. Käyttäjä voi loukkaantua vakavasti tai jopa hengenvaarallisesti.

- ▶ Käytä sahaamisen yhteydessä täyden kaasun asentoa.
- ▶ Älä käytä sahaamiseen terälevyn ylintä neljännestä terälevyn kärjestä lukien.
- ▶ Säädä moottorisaha täyden kaasun asentoon ja vie terälevy leikkauskohtaan siten, että terälevy pysyy suorassa.

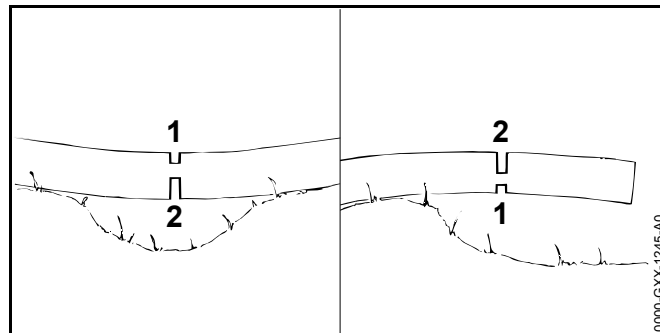


- ▶ Aseta kuorituki sahattavaa kappaletta vasten tukipisteeksi.
- ▶ Ohjaa terälevy puukappaleen läpi siten, että asetat kuorituen tarpeen vaatiessa aina uudelleen sahattavaa kappaletta vasten.
- ▶ Huolehdi siitä, että pystyt kannattelemaan leikkauksen lopussa moottorisahan painon.

11.3 Karsinta



- ▶ Tue moottorisaha puunrunkoa vasten.
- ▶ Säädä moottorisaha täyden kaasun asentoon ja paina terälevy vipuliikkeellä oksaa vasten.
- ▶ Katkaise oksa terälevyn yläreunan avulla.



- ▶ Jos oksassa esiintyy jännityksiä: Saha puristuspuolelle kevennyslovi (1) ja katkaise oksa tämän jälkeen vetopuolelta (2).

12 Työskentelyn jälkeen

12.1 Työskentelyn jälkeen

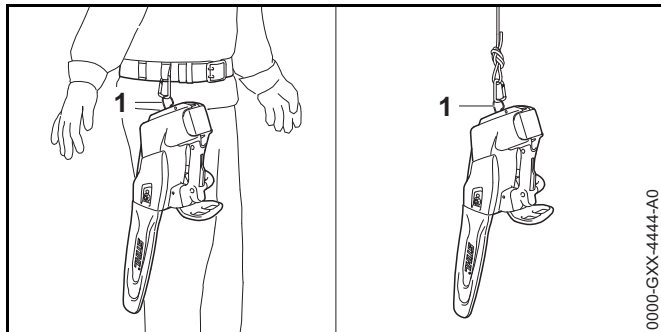
- ▶ Pysäytä moottorisaha, kytke ketjujarru ja poista akku.
- ▶ Jos moottorisaha on märkä: anna moottorisahan kuivua.
- ▶ Jos akku on märkä: anna akun kuivua.
- ▶ Puhdista moottorisaha.
- ▶ Puhdista terälevy ja teräketju.
- ▶ Avaa purukopan mutterit.
- ▶ Kierrä kiristysruuvia 2 kierrosta vastapäivään. Teräketju on löysällä.
- ▶ Kiristä mutteri.
- ▶ Työnnä teräsuojus terälevyn päälle siten, että suojus peittää terälevyn kokonaan.
- ▶ Puhdista akku.

13 Kuljettaminen

13.1 Moottorisahan kuljettaminen

- ▶ Pysäytä moottorisaha, kytke ketjujarru ja poista akku.

- ▶ Työnnä teräsuojus terälevyn päälle siten, että suojus peittää terälevyn kokonaan.
- ▶ Kanna moottorisahaa etukahvasta siten, että terälevy on takana.
- ▶ Jos moottorisaha kuljetetaan ajoneuvolla: varmista moottorisaha siten, että se ei pääse kaatumaan ja liikkumaan.



Moottorisahaa voi kuljettaa silmukasta (1) vyöllä tai köydellä.

13.2 Akun kuljettaminen

- ▶ Pysäytä moottorisaha, kytke ketjujarru ja poista akku.
- ▶ Varmista, että akku on turvallisessa kunnossa.
- ▶ Pakkaa akku siten, että seuraavat edellytykset täyttyvät:
 - Pakkaus ei johda sähköä.
 - Akku ei voi liikkua pakkauksen sisällä.
- ▶ Kiinnitä pakkaus siten, että se ei voi liikkua paikaltaan.

Akun kuljettamisen yhteydessä on noudatettava vaarallisten tavaroiden kuljettamista koskevia määräyksiä. Akku kuuluu luokkaan UN 3480 (litiumioniakut), ja se on testattu YK:n käsikirjan "Kokeet ja kriteerit" osan III alakohdan 38.3 mukaisesti.

Kuljetusmääräykset ovat luettavissa osoitteessa www.stihl.com/safety-data-sheets.

14 Säilytys

14.1 Moottorisahan säilyttäminen

- ▶ Pysäytä moottorisaha, kytke ketjujarru ja poista akku.
- ▶ Työnnä teräsuojus terälevyn päälle siten, että suojus peittää terälevyn kokonaan.
- ▶ Säilytä moottorisaha siten, että seuraavat edellytykset täyttyvät:
 - Moottorisaha on poissa lasten ulottuvilta.
 - Moottorisaha on puhdas ja kuiva.
- ▶ Jos moottorisahaa varastoidaan yli 3 kuukauden ajan: Irrota terälevy ja teräketju.

14.2 Akun säilyttäminen

STIHL suosittelee pitämään akun varaustason säilytyksen aikana 40 %:n ja 60 %:n välillä (2 vihreää LED-valoa palaa).

- ▶ Säilytä akku siten, että seuraavat edellytykset täyttyvät:
 - Akku on poissa lasten ulottuvilta.
 - Akku on puhdas ja kuiva.
 - Akku on suljetussa tilassa.
 - Akku on erillään moottorisahasta ja laturista.
 - Akku on sijoitettu pakkaukseen, joka ei johda sähköä.
 - Akun lämpötila on vähintään - 10 °C ja enintään + 50 °C.

15 Puhdistaminen

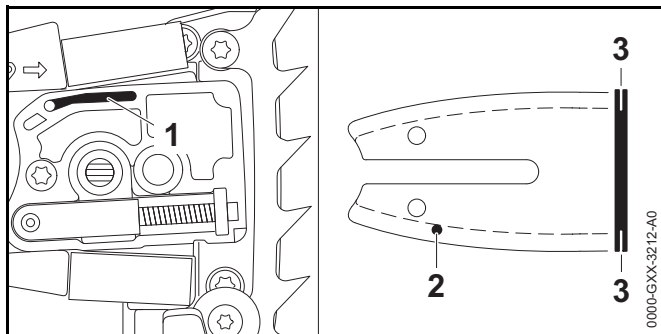
15.1 Moottorisahan puhdistaminen

- ▶ Pysäytä moottorisaha, kytke ketjujarru ja poista akku.
- ▶ Puhdista moottorisaha kostealla liinalla tai STIHL-pihkanpoistoaineella.
- ▶ Irrota purukoppa.
- ▶ Puhdista ketjupyörän ympäristö kostealla liinalla tai STIHL-pihkanpoistoaineella.

- ▶ Poista roskat akkulokerosta ja puhdista akkulokero kostealla liinalla.
- ▶ Puhdista akkulokeron sisällä olevat sähkökoskettimet siveltimellä tai pehmeällä harjalla.
- ▶ Asenna purukoppa paikalleen.

15.2 Terälevyn ja teräketjun puhdistaminen

- ▶ Pysäytä moottorisaha, kytke ketjujarru ja poista akku.
- ▶ Irrota terälevy ja teräketju.



- ▶ Puhdista öljynpoistokanava (1), öljyn tuloaukko (2) ja ura (3) siveltimellä, pehmeällä harjalla tai STIHL-pihkanpoistoaineella.
- ▶ Puhdista teräketju siveltimellä, pehmeällä harjalla tai STIHL-pihkanpoistoaineella.
- ▶ Asenna terälevy ja teräketju.

15.3 Akun puhdistus

- ▶ Puhdista akku kostealla liinalla.

16 Huoltaminen

16.1 Jäysteen poistaminen terälevystä

Terälevyn ulkoreunaan voi muodostua jäystettä.

- ▶ Poista jäyste lattaviilalla tai STIHLin terälevyn oikaisuun tarkoitetulla työkalulla.

- ▶ Jos jokin asia on jäänyt sinulle epäselväksi: Ota yhteyttä STIHL-jälleenmyyjään.

16.2 Teräketjun teroittaminen

Teräketjujen teroittaminen vaatii runsaasti harjoittelua.

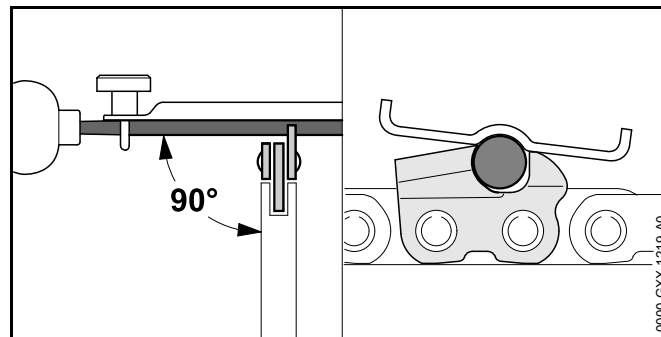
STIHL-viilojen, STIHL-teroituspöytävälineiden ja STIHL-teroituslaitteiden käyttö sekä esitteen ”STIHL-teräketjujen teroittaminen” sisältämien ohjeiden noudattaminen auttavat sinua teroittamaan teräketjun oikein. Esite on saatavilla osoitteessa www.stihl.com/sharpening-brochure.

STIHL suosittelee antamaan teräketjujen teroittamisen STIHL-jälleenmyyjän tehtäväksi.

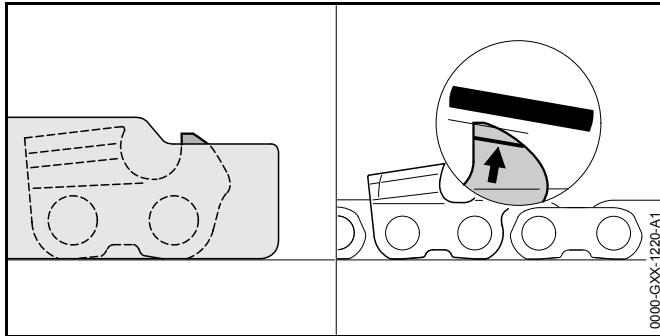
VAROITUS

Teräketjun leikkuuhampaat ovat teräviä. Käyttäjä altistuu tällöin viiltohaavoille.

- ▶ Käytä kestävästä materiaalista valmistettuja työkalusineitä.



- ▶ Viilaa jokainen leikkuuterä pyöröviilalla siten, että seuraavat edellytykset täyttyvät:
 - Pyöröviila sopii yhteen teräketjun jaon kanssa.
 - Pyöröviilaa liikutetaan sisältä ulospäin.
 - Pyöröviilaa liikutetaan suorassa kulmassa terälevyyn nähden.
 - Teroituskulma on 30°.



- ▶ Viilaa syvyysrajoittimet lattaviilalla siten, että syvyysrajoitinten reunat ovat STIHL-alennuskaavion tasalla ja kulumismerkintöjen suuntaisia. STIHL-alennuskaavion täytyy sopia yhteen teräketjun jaon kanssa.
- ▶ Jos jokin asia on jäänyt sinulle epäselväksi: ota yhteyttä STIHL-erikoisliikkeeseen.

17 Korjaaminen

17.1 Moottorisahan ja akun korjaaminen

Käyttäjä ei voi itse korjata moottorisahaa, terälevyä, teräketjua eikä akkua.

- ▶ Jos moottorisaha, terälevy tai teräketju ovat vaurioituneita: Älä käytä moottorisahaa, terälevyä tai teräketjua, vaan ota yhteyttä STIHL-jälleenmyyjään.
- ▶ Jos akku on viallinen tai vaurioitunut: Vaihda akku.

18 Häiriöiden poistaminen

18.1 Moottorisahan tai akun häiriöiden poistaminen

Häiriö	Akun LED-valot	Syy	Korjaus
Moottorisaha ei käynnisty virran kytkemisen yhteydessä.	1 vihreä LED-valo vilkkuu.	Akun varaus on liian pieni.	<ul style="list-style-type: none"> ▶ Lataa akku täyteen siten kuin latureiden STIHL AL 101, 300, 500 käyttöohjeessa on kuvattu.
	1 punainen LED-valo palaa.	Akku on liian kuuma tai liian kylmä.	<ul style="list-style-type: none"> ▶ Kytke ketjujarru ja poista akku. ▶ Anna akun jäähtyä tai lämmetä.
	3 punaista LED-valoa vilkkuu.	Moottorisahassa esiintyy häiriö.	<ul style="list-style-type: none"> ▶ Kytke ketjujarru ja poista akku. ▶ Puhdista akkulokeron sisällä olevat sähkökoskettimet. ▶ Sijoita akku paikalleen. ▶ Avaa ketjujarru. ▶ Käynnistä moottorisaha. ▶ Jos 3 punaista LED-valoa vilkkuu edelleen: Älä käytä moottorisahaa, vaan ota yhteyttä STIHL-jälleenmyyjään.
	3 punaista LED-valoa palaa.	Moottorisaha on liian lämmin.	<ul style="list-style-type: none"> ▶ Kytke ketjujarru ja poista akku. ▶ Anna moottorisahan jäähtyä.
	4 punaista LED-valoa vilkkuu.	Akussa on häiriö.	<ul style="list-style-type: none"> ▶ Kytke ketjujarru, poista akku ja asenna akku takaisin paikalleen. ▶ Avaa ketjujarru. ▶ Käynnistä moottorisaha. ▶ Jos 4 punaista LED-valoa vilkkuu edelleen: Älä käytä akkua ja ota yhteyttä STIHL:in jälleenmyyjään.
		Moottorisahan ja akun välinen sähköinen yhteys on poikki.	<ul style="list-style-type: none"> ▶ Kytke ketjujarru, poista akku ja asenna akku takaisin paikalleen.
		Moottorisaha tai akku on kostea.	<ul style="list-style-type: none"> ▶ Anna moottorisahan tai akun kuivua.
Moottorisaha pysähtyy käytön aikana itsestään.	3 punaista LED-valoa palaa.	Moottorisaha on liian lämmin.	<ul style="list-style-type: none"> ▶ Poista akku. ▶ Anna moottorisahan jäähtyä.

Häiriö	Akun LED-valot	Syy	Korjaus
		Laitteessa esiintyy sähköinen häiriö.	<ul style="list-style-type: none">▶ Ota akku laitteesta ja asenna se uudelleen.▶ Käynnistä moottorisaha.
Moottorisahan toiminta-aika on liian lyhyt.		Akkua ei ole ladattu täyteen.	<ul style="list-style-type: none">▶ Lataa akku täyteen siten kuin latureiden STIHL AL 101, 300, 500 käyttöohjeessa on kuvattu.
		Akun käyttöikä on kulunut umpeen.	<ul style="list-style-type: none">▶ Vaihda akku.

19 Tekniset tiedot

19.1 Moottorisaha STIHL MSA 160 T

- Sallittu akku: STIHL AP
- Paino ilman akkua, terälevyä ja teräketjua: 1,9 kg
- Öljysäiliön täyttötilavuus enintään: 105 cm³ (0,105 l)

Käyttöaika annetaan kohdassa www.stihl.com/battery-life.

19.2 Ketjupyörät ja ketjujen nopeudet

Seuraavien ketjupyörien käyttö on mahdollista:

- 10 hammasta per 1/4" P
 - Ketjun maksiminopeus standardin ISO 11681 mukaan: 16,1 m/s

19.3 Terälevyjen vähimmäisurasyyvyys

Vähimmäisurasyyvyys riippuu terälevyn jaosta.

- 1/4" P: 4 mm

19.4 Akku STIHL AP

- Akkutekniikka: litium-ioni
- Jännite: 36 V
- Kapasiteetti (Ah): ks. arvokilpi
- Energiasisältö (Wh): ks. arvokilpi
- Paino (kg): ks. arvokilpi
- Sallittu lämpötila-alue käytön ja säilytyksen aikana: -10 °C ... +50 °C

19.5 Meluarvot ja värinäarvot

STIHL suosittelee kuulosuojaimen käyttöä.

- Äänenpainetaso L_{pA} mitattu standardin EN ISO 22868 mukaan: 81 dB(A). Äänenpainetason laskennassa käytettävä korjauskerroin on 2 dB(A).
- Äänitehotaso L_{WA} mitattu standardin EN ISO 22868 mukaan: 93 dB(A). Äänitehotason laskennassa käytettävä korjauskerroin on 2 dB(A).
- Värinäarvo a_{HV} mitattu standardien EN 22867 mukaan:
 - Takakahva: < 2,5 m/s². Värinän laskennassa käytettävä korjauskerroin on 2 m/s².
 - Etukahva: < 2,5 m/s². Värinän laskennassa käytettävä korjauskerroin on 2 m/s².

Ilmoitetut värinäarvot on mitattu standardoitujen testausmenetelmien mukaisesti, ja ne ovat vertailukelpoisia vertailtaessa sähkölaitteita keskenään. Tosiasialliset värinäarvot saattavat poiketa ilmoitetuista arvoista käyttötavoissa esiintyvien erojen vuoksi. Ilmoitettuja värinäarvoja voi käyttää lähtökohtana arvioitaessa alustavasti altistumista värinärasitukselle. Tosiasiallinen värinärasitus on arvioitava erikseen. Tällöin voidaan ottaa huomioon myös ajat, jolloin sähkölaite on pois käytöstä, samoin kuin ne ajat, jolloin laite on toiminnassa altistamatta kuitenkaan käyttäjää värinärasitukselle.

Tietoja työnantajia koskevan värinädirektiivin 2002/44/EY vaatimusten täyttämistä löytyy osoitteesta www.stihl.com/vib.

19.6 REACH-asetus

REACH-asetuksella tarkoitetaan EY:n kemikaalien rekisteröintiä, arviointia ja lupamenettelyjä koskevaa asetusta.

Lisätietoja REACH-asetuksen vaatimusten täyttämistä on saatavissa osoitteesta www.stihl.com/reach.

20 Terälevyjen ja teräketjujen yhdistelmät

20.1 Moottorisaha STIHL MSA 160 T

Jako	Vetolenkin paksuus/uraleveys	Pituus	Terälevy	Kärkipyörän hammasluku	Vetolenkkien lukumäärä	Teräketju
1/4" P	1,1 mm	25 cm	Rollomatic E Mini	8	56	71 PM3 (tyyppi 3670)
		30 cm			64	

Terälevyn sahauspituus riippuu käytettävästä moottorisahasta ja teräketjusta. Terälevyn tosiasiallinen sahauspituus voi olla ilmoitettua pituutta pienempi.

21 Varaosat ja varusteet

21.1 Varaosat ja varusteet

STIHL® Alkuperäiset STIHL-varaosat ja alkuperäiset STIHL-varusteet tunnistaa näistä merkeistä.

STIHL suosittelee käyttämään ainoastaan alkuperäisiä STIHL-varaosia ja alkuperäisiä STIHL-varusteita.

Alkuperäisiä STIHL-varaosia ja alkuperäisiä STIHL-varusteita on saatavissa STIHL-jälleenmyyjältä.

22 Hävittäminen

22.1 Moottorisahan ja akun hävittäminen

Lisätietoja hävittämisestä saat STIHL-jälleenmyyjältä.

- ▶ Hävitä moottorisaha, terälevy, teräketju, akku, varusteet ja pakkaus määräysten mukaisesti sekä ympäristöstävällisesti.

23 EU-vaatimustenmukaisuusvakuutus

23.1 Moottorisaha STIHL MSA 160 T

ANDREAS STIHL AG & Co. KG
Badstraße 115
D-71336 Waiblingen
Saksa

vakuuttaa, että

- Tuote: Akkukäyttöinen moottorisaha
- Merkki: STIHL
- Malli: MSA 160 T
- Sarjatunniste: 1252

vastaa soveltuvilta osin direktiivien 2011/65/EU, 2006/42/EY, 2014/30/EU ja 2000/14/EY säännöksiä ja että tuote on kehitetty ja valmistettu seuraavien standardien tuotteen valmistuspäivänä voimassa olevien versioiden mukaisesti: EN 55014-1, EN 55014-2, EN 60745-1 ja EN 11681-2 (sikäli kuin soveltuu).

Direktiivin 2006/42/EY artiklan 12.3(b) mukaisen EY-tyyppitarkastuksen suorittaja: VDE Prüf- u. Zertifizierungsinstitut (NB 0366), Merianstraße 28, 63069 Offenbach, Saksa

– Tarkastustodistuksen numero: 40037960

Mitattu ja taattu äänitehotaso on määritetty direktiivin 2000/14/EY liitteen V mukaisesti.

– Mitattu äänitehotaso: 93 dB(A)

– Taattu äänitehotaso: 95 dB(A)

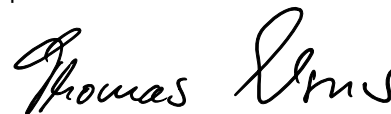
Teknisten asiakirjojen säilytyksestä vastaa ANDREAS STIHL AG & Co. KG:n tuotteiden lupamenettelyistä vastaava osasto (Produktzulassung).

Valmistusvuosi, valmistusmaa ja koneen numero on merkitty moottorisahaan.

Waiblingen, 1.3.2017

ANDREAS STIHL AG & Co. KG

puolesta



Thomas Elsner, Leiter Produktmanagement und Services (tuotehallinta- ja palveluasioista vastaava johtaja)

24 Yleisiä turvallisuusohjeita sähkötyökaluille

24.1 Johdanto

Tässä luvussa on esitetty kädessä pidettäviä moottorikäyttöisiä sähkötyökaluja koskevassa standardissa EN/IEC 62841 valmiiksi muotoillut yleiset turvallisuusohjeet.

STIHL on velvollinen lisäämään nämä tekstit oppaisiinsa.

Sähköiskujen välttämiseksi annetut turvallisuusohjeet kohdassa "Sähköturvallisuus" eivät koske STIHLin akkukäyttöisiä laitteita.

VAROITUS

Lue kaikki tämän sähkötyökalun mukana toimitetut turvallisuusohjeet, ohjeet, kuvat ja tekniset tiedot. Jos seuraavia turvallisuus- ja toimintaohjeita ei noudateta tinkimättömästi, seurauksena voi olla sähköisku, tulipalo ja/tai vakava loukkaantuminen. **Säilytä turvallisuus- ja toimintaohjeet vastaista käyttöä varten.**

Turvallisuusohjeissa käytettävällä käsitteellä "Sähkötyökalu" tarkoitetaan verkkokäyttöisiä (verkkokaapelin avulla käytettäviä) sähkötyökaluja tai akkukäyttöisiä (ilman verkkokaapelia käytettäviä) sähkötyökaluja.

24.2 Työkohteen turvallisuus

- Huolehdi siitä, että työskentelyalue on siisti ja valaistu hyvin.** Sotkuinen tai valaisematon työskentelyalue voi johtaa onnettomuuteen.
- Älä käytä sähkötyökalua räjähdysvaarallisessa ympäristössä, joka sisältää palavia nesteitä, kaasuja tai pölyjä.** Sähkötyökalut aiheuttavat kipinöitä, jotka voivat johtaa pölyn tai höyryjen syttymiseen.
- Estä lasten ja muiden sivullisten pääsy työskentelyalueelle sähkötyökalun käytön aikana.** Keskittymistä häiritsevät tekijät voivat johtaa laitteen hallinnan menettämiseen.

24.3 Sähköturvallisuus

- Sähkötyökalun pistokkeen on sovittava käytettävään pistorasiaan.** Pistokkeeseen ei saa tehdä minkäänlaisia muutoksia. **Älä käytä suojamaadoitettujen sähkötyökalujen yhteydessä adapteripistokkeita.** Sähköiskujen riski pysyy pienenä, mikäli laitteeseen kuuluvaan pistokkeeseen ei ole tehty muutoksia ja pistoke on yhdistetty sopivaan pistorasiaan.
- Vältä maadoitettujen pintojen, kuten putkien, lämpöpatterien, liesien ja jääkaappien koskettamista.** Sähköiskujen riski kasvaa, mikäli kehosi on maadoitettu.
- Estä sähkötyökalujen altistuminen sateelle ja kosteudelle.** Veden tunkeutuminen sähkötyökalun sisään kasvattaa sähköiskujen riskiä.
- Älä käytä kaapelia muutoin kuin laitteen sähköverkkoon yhdistämistä varten.** Älä näin ollen nosta tai ripusta sähkötyökalua kaapelista äläkä myöskään irrota pistoketta pistorasiasta kaapelista vetämällä. **Huolehdi siitä, että kaapeli on riittävän matkan päässä lämmönlähteistä, öljyistä, terävistä esineistä tai liikkuvista laitteen osista.** Sähköiskujen riski kasvaa, jos kaapelit ovat vaurioituneita tai sotkeutuneita.
- Käytä ainoastaan ulkokäyttöön sopivia jatkokaapeleita, mikäli käytät sähkötyökalua ulkona.** Ulkokäyttöön sopivien jatkokaapeliin käyttö pienentää sähköiskujen riskiä.
- Käytä vikavirtasuojakytkintä, mikäli joudut käyttämään sähkötyökalua kosteassa ympäristössä.** Vikavirtasuojakytkimen käyttö pienentää sähköiskujen riskiä.

24.4 Henkilöturvallisuus

- Ole tarkkaavainen ja keskity suorittamaasi työtehtävään.** Toimi aina harkiten työskennellessäsi sähkötyökalun avulla. **Älä käytä sähkötyökaluja, mikäli olet väsynyt tai**

- huumausaineiden, alkoholin tai lääkkeiden vaikutuksen alainen. Pienikin varomattomuus sähkötyökalun käytön yhteydessä voi johtaa vakavaan loukkaantumiseen.
- b) **Käytä henkilökohtaisia suojavarusteita ja aina suojalaseja.** Henkilönsuojainten (kuten pölysuojaimen, luistamattomien turvajalkineiden, suojakypärän tai kuulosuojaimen) käyttö pienentää turvallisuusriskiä monien sähkötyökalujen kohdalla sekä monissa eri käyttötilanteissa.
- c) **Ehkäise työkalun käynnistyminen tahattomasti. Varmista, että sähkötyökalu on kytketty pois päältä, ennen kuin yhdistät työkalun virtalähteeseen ja/tai yhdistät akun työkaluun, tartut työkaluun tai kannat työkalua.** Seurauksena voi olla onnettomuus, mikäli pidät sormeasi sähkötyökalun kytkimellä laitteen kantamisen aikana tai mikäli laite on kytketty päälle yhdistäessäsi laitteen virtalähteeseen.
- d) **Poista säätötyökalut tai ruuviavaimet, ennen kuin käynnistät sähkötyökalun.** Laitteen pyörivään osaan jääneet työkalut voivat johtaa loukkaantumiseen.
- e) **Vältä työskentelyä epätavallisessa asennossa. Ota tukeva asento ja varmista tasapainosi säilyminen kaikissa tilanteissa.** Näin sinun on helpompi hallita sähkötyökalua odottamattomissa tilanteissa.
- f) **Käytä sopivaa vaatetusta. Älä käytä väljää vaatetusta äläkä pidä ylläsi koruja. Pidä hiukset ja vaatteet etäällä liikkuvista osista.** Väljä vaatetus, korut tai pitkät hiukset voivat tarttua liikkuviin osiin.
- g) **Jos työkaluun on mahdollista asentaa pölynimu- ja pölynkeruulaitteita, nämä on asennettava työkaluun. Varmista, että käytät laitteita oikein.** Pölynimulaitteiden käyttö voi pienentää pölystä aiheutuvia vaaratekijöitä.
- h) **Muista noudattaa kaikkia sähkötyökaluja koskevia turvallisuussääntöjä tinkimättömästi myös siinä tapauksessa, että hallitset työkalun käytön jo lukuisten käyttökertojen aikana hankkimasi kokemuksen perusteella. Perusteeton turvallisuuden tunne voi olla vaarallista.** Varomaton toiminta voi johtaa sekunnin murto-osassa vakavaan loukkaantumiseen.

24.5 Sähkötyökalun käyttö ja käsittely

- a) **Älä kuormita laitetta liikaa. Käytä työskentelyyn työtehtävääsi tarkoitettua sähkötyökalua.** Työtehtävään sopivan sähkötyökalun avulla pystyt työskentelemään tehokkaasti ja turvallisesti myös laitteelle määritellyllä tehoalueella.
- b) **Älä käytä sähkötyökalua, jonka kytkin on viallinen.** Sähkötyökalu on vaarallinen, mikäli sitä ei voi enää kytkeä päälle tai pois päältä virtakytkimen avulla. Tällainen työkalu on korjattava.
- c) **Irrota pistoke pistorasiasta ja/tai poista irrotettava akku laitteesta, ennen kuin aloitat laitteen säätämisen tai varusteosien vaihtamisen ja ennen kuin lasket työkalun säilytyspaikkaan.** Nämä varotoimet ehkäisevät sähkötyökalun käynnistymisen vahingossa.
- d) **Säilytä sähkötyökalut lasten ulottumattomissa silloin, kun työkaluja ei käytetä. Älä anna sellaisten henkilöiden käyttää laitetta, jotka eivät ole perehtyneet laitteen käyttöön tai jotka eivät ole lukeneet näitä ohjeita.** Sähkötyökalut ovat kokemattomien henkilöiden käsissä vaarallisia.
- e) **Hoida sähkötyökaluja ja vaihdettavia varusteita huolellisesti. Tarkasta, toimivatko liikkuvat osat moitteettomasti ja takertelematta. Tarkasta niin ikään, onko sähkötyökalussa osia, jotka ovat rikkoutuneet tai vaurioituneet siinä määrin, että tämä haittaa työkalun toimintaa. Korjauta vaurioituneet osat ennen sähkötyökalun käyttöä.** Monien onnettomuuksien syynä on sähkötyökalujen puutteellinen huoltaminen.
- f) **Huolehdi leikkuuterien terävyydestä ja puhtaudesta.** Huolellisesti hoidetut, teräväreunaiset leikkuuterät liikkuvat huonosti hoidettuja ja tylsiä teriä paremmin leikkattavassa aineksessa. Myös terän kulkua on tällöin helpompi ohjata.
- g) **Käytä sähkötyökalua, lisätyökalua, vaihdettavia työkaluja jne. näiden ohjeiden mukaisesti. Ota tällöin huomioon myös työskentelyolosuhteiden ja suoritettavan työtehtävän asettamat vaatimukset.** Sähkötyökalujen käyttö muuhun kuin niille määritellyyn tarkoitukseen voi johtaa vaaratilanteisiin.

- h) **Huolehdi siitä, että kahvat ja tartuntapinnat ovat kuivia, puhtaita, öljyttömiä ja rasvattomia.** Sähkötyökalua ei voi käyttää ja hallita turvallisesti odottamattomissa tilanteissa, mikäli kahvat ja tartuntapinnat ovat liukkaita.

24.6 Akkukäyttöisen työkalun käyttö ja käsittely

- a) **Käytä akkujen lataamiseen vain valmistajan suosittelemia latureita.** Jos määrätyn akkutyypin lataamiseen tarkoitettua laturia käyttö muunlaisten akkujen lataamiseen, seurauksena voi olla tulipalo.
- b) **Käytä sähkötyökaluissa vain niihin erityisesti tarkoitettuja akkuja.** Muiden akkujen käyttö voi johtaa loukkaantumiseen tai tulipaloon.
- c) **Säilytä käyttämättömänä olevat akut etäällä paperiliittimistä, kolikoista, avaimista, nauloista, ruuveista tai muista pienistä metalliesineistä, jotka voivat aiheuttaa oikosulun akun kosketinten välille.** Akun kosketinten välisestä oikosulusta voi olla seurauksena palovammoja tai tulipalo.
- d) **Akkunestettä saattaa vuotaa akusta, mikäli akkua käytetään virheellisesti. Vältä joutumista kosketuksiin nesteen kanssa. Mikäli näin päässyt käymään, huuhtele altistunut kohta vedellä. Jos nestettä on joutunut silmiin, hakeudu lisäksi lääkäriin.** Vuotanut akkuneste voi ärsyttää ihoa tai aiheuttaa palovammoja.
- e) **Älä käytä akkua, joka on vaurioitunut tai jossa on tapahtunut muutoksia.** Akku saattaa toimia odottamattomasti ja johtaa tulipaloon, räjähdykseen tai loukkaantumiseen, mikäli akku on vaurioitunut tai jos akussa on tapahtunut muutoksia.
- f) **Pidä akku erossa avotulesta. Älä myöskään altista akkua liian korkeille lämpötiloille.** Avotuli tai 130 °C:n (265 °F) lämpötilat voivat aiheuttaa räjähdyksen.
- g) **Noudata kaikkia lataamista koskevia ohjeita. Älä koskaan lataa akkua tai akkukäyttöistä työkalua käyttöohjeessa ilmoitetun lämpötila-alueen ulkopuolella.** Jos akku ladataan väärin tai sallitun lämpötila-alueen ulkopuolella, akku voi rikkoutua ja kasvattaa palovaaraa.

24.7 Huolto

- a) **Jätä sähkötyökalun korjaaminen vain tehtävään pätevän erikoishenkilöstön tehtäväksi. Huolehdi myös siitä, että korjaamiseen käytetään ainoastaan alkuperäisvaraosia.** Tämä varmistaa sähkötyökalun turvallisuuden säilymisen ennallaan.
- b) **Älä koskaan yritä huoltaa vaurioituneita akkuja.** Akkujen huoltamiseen saavat ryhtyä ainoastaan valmistaja tai tehtävään valtuutetut asiakaspalvelupisteet.

Indholdsfortegnelse

1	Forord	69	9	Sådan tændes og slukkes motorsaven	86
2	Oplysninger om denne brugsvejledning	69	9.1	Sådan tændes motorsaven	86
2.1	Gældende dokumenter	69	9.2	Sådan slukkes motorsaven	86
2.2	Markering af advarselshenvisninger i teksten	70	10	Kontrol af motorsav og batteri	86
2.3	Symboler i teksten	70	10.1	Kontrol af kædehjul	86
3	Oversigt	70	10.2	Kontrol af sværdet	87
3.1	Motorsav og batteri	70	10.3	Kontrol af savkæden	87
3.2	Symboler	71	10.4	Kontrol af kædebremsen	88
4	Sikkerhedshenvisninger	72	10.5	Kontrol af betjeningselementer	88
4.1	Advarselssymboler	72	10.6	Kontrol af kædesmøring	88
4.2	Formålsbestemt anvendelse	72	10.7	Kontrollér batteriet	88
4.3	Krav til brugeren	73	11	Arbejde med motorsaven	89
4.4	Beklædning og udstyr	73	11.1	Fastholdelse og føring af motorsaven	89
4.5	Arbejdsområde og omgivelser	74	11.2	Savning	89
4.6	Sikker tilstand	75	11.3	Afgrening	90
4.7	Arbejde	77	12	Efter arbejdet	90
4.8	Reaktionskræfter	78	12.1	Efter arbejdet	90
4.9	Transport	80	13	Transport	90
4.10	Opbevaring	80	13.1	Transport af motorsaven	90
4.11	Rengøring, vedligeholdelse og reparation	81	13.2	Transport af batteriet	91
5	Sådan gøres motorsaven klar	82	14	Opbevaring	91
5.1	Sådan gøres motorsaven klar	82	14.1	Opbevaring af motorsaven	91
6	Samling af motorsaven	82	14.2	Opbevaring af batteriet	91
6.1	Af- og påmontering af sværd og savkæde	82	15	Rengøring	91
6.2	Spænding af savkæde	83	15.1	Rengøring af motorsaven	91
6.3	Påfyldning af kædesmøreolie	84	15.2	Rengøring af sværd og savkæde	91
6.4	Montering af barkstød	85	15.3	Rengøring af batteriet	92
7	Tilkobling og løsning af kædebremsen	85	16	Vedligeholdelse	92
7.1	Tilkobling af kædebremsen	85	16.1	Afgratning af sværd	92
7.2	Løsning af kædebremsen	85	16.2	Slibning af savkæde	92
8	Isætning og udtagning af batteriet	85	17	Reparation	93
8.1	Isætning af batteri	85	17.1	Reparation af motorsaven og batteriet	93
8.2	Udtagning af batteri	86			

STIHL®

Denne betjeningsvejledning er beskyttet af ophavsretten. Alle rettigheder forbeholdes, især retten til kopiering, oversættelse og behandling med elektroniske systemer.

18 Afhjælpning af fejl	94
18.1 Afhjælpning af fejl på motorsaven eller batteriet	94
19 Tekniske data	96
19.1 Motorsav STIHL MSA 160 T	96
19.2 Kædehjul og kædehastigheder	96
19.3 Sværdenes min. notdybde	96
19.4 Batteri STIHL AP	96
19.5 Støj- og vibrationsværdier	96
19.6 REACH	96
20 Kombinationer af sværd og savkæder	97
20.1 Motorsav STIHL MSA 160 T	97
21 Reservedele og tilbehør	98
21.1 Reservedele og tilbehør	98
22 Bortskaffelse	98
22.1 Bortskaffelse af motorsaven og batteriet	98
23 EU-overensstemmelseserklæring	98
23.1 Motorsav STIHL MSA 160 T	98
24 Generelle advarselshenvisninger for el-værktøjer ..	98
24.1 Indledning	98
24.2 Sikkerhed på arbejdspladsen	99
24.3 Elektrisk sikkerhed	99
24.4 Personlig sikkerhed	99
24.5 Omgang med og brug af el-værktøj	100
24.6 Omgang med og brug af batteridrevet værktøj	100
24.7 Service	101

1 Forord

Kære kunde

Vi er glade for, at du har valgt STIHL. Vi udvikler og producerer vores produkter i topkvalitet efter vores kunders behov. Dermed kan vi fremstille produkter med høj pålidelighed, selv ved ekstrem belastning.

STIHL står også for topkvalitet ved service. Vores forhandlere giver garanti for kompetent rådgivning og vejledning samt omfattende teknisk service.

Vi takker for din tillid og håber, at du får stor glæde af dit STIHL-produkt.



Dr. Nikolas Stihl

VIGTIGT! SKAL LÆSES FØR BRUG OG OPBEVARES.

2 Oplysninger om denne brugsvejledning

2.1 Gældende dokumenter

De lokale sikkerhedsforskrifter er gældende.

- ▶ Ud over denne brugsanvisning skal følgende dokumenter læses, forstås og opbevares:
 - Brugsanvisning til batteriet STIHL AR
 - Brugsanvisning til „bættetasken AP med tilslutningsledning“
 - Sikkerhedsanvisninger til batteriet STIHL AP
 - Brugsanvisning til opladere STIHL AL 101, 300, 500
 - Sikkerhedsinformationer til STIHL batterier og produkter med indbygget batteri: www.stihl.com/safety-data-sheets

2.2 Markering af advarselshenvisninger i teksten

! FARE

Henvisningen gør opmærksom på farer, som medfører alvorlige kvæstelser eller død.

- ▶ De nævnte foranstaltninger kan medføre alvorlige kvæstelser eller død.

! ADVARSEL

Henvisningen henviser til farer, som **kan** medføre alvorlige kvæstelser eller død.

- ▶ De nævnte foranstaltninger kan medføre alvorlige kvæstelser eller død.

BEMÆRK

Henvisningen henviser til farer, som kan medføre materielle skader.

- ▶ De nævnte foranstaltninger kan forhindre materielle skader.

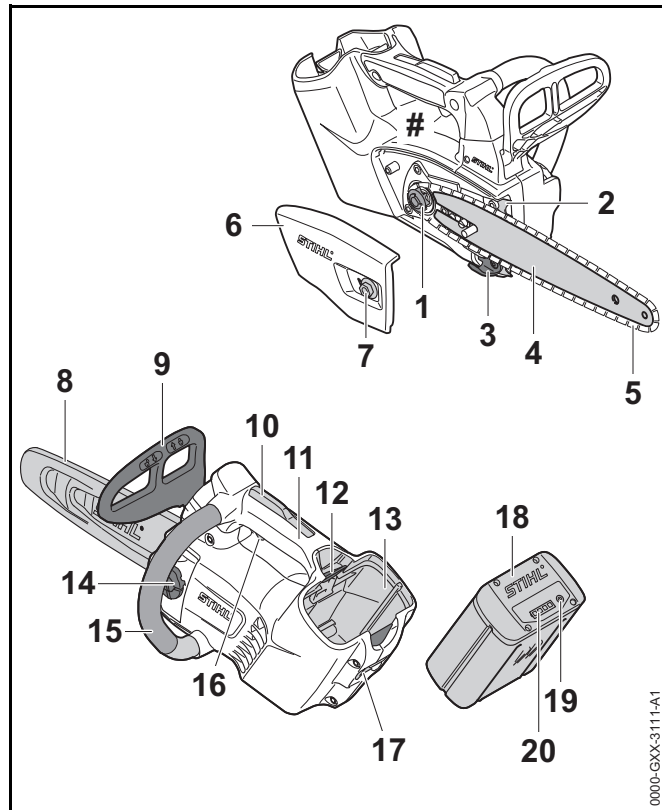
2.3 Symboler i teksten



Dette symbol henviser til et kapitel i denne brugsvejledning.

3 Oversigt

3.1 Motorsav og batteri



1 Kædehjul

Kædehjulet driver savkæden.

2 Barkstød

Barkstødet støtter motorsaven på træet under arbejdet.

3 Kædefanger

Kædefangeren fanger savkæden, hvis den ryger af eller revner.

4 Sværd

Sværdet fører savkæden.

5 Savkæde

Savkæden skærer træet.

6 Kædehjulsdæksel

Kædehjulsdækslet dækker kædehjulet og fastgør sværdet på motorsaven.

7 Møtrik

Møtrikken fastgør kædehjulsdækslet på motorsaven.

8 Kædebeskyttelse

Kædebeskyttelsen beskytter mod kontakt med savkæden.

9 Forreste håndbeskytter

Den forreste håndbeskytter beskytter venstre hånd mod kontakt med savkæden, er beregnet til ilægning af kædebremser og udløser kædebremser ved et tilbageslag.

10 Kontaktarmsspærre

Kontaktarmsspærren blokerer kontaktarmen.

11 Betjeningshåndtag

Betjeningshåndtaget anvendes til at betjene, holde og føre motorsaven.

12 Spærrehåndtag

Spærrehåndtaget holder batteriet i batteriskakten.

13 Batteriskakt

Batteriskakten holder batteriet.

14 Olietankdæksel

Olietankdækslet lukker olietanken.

15 Griberør

Griberøret er beregnet til at holde, føre og bære motorsaven.

16 Kontaktarm

Kontaktarmen tænder og slukker for motorsaven.

17 Øje

Øjet bruges til at hænge motorsaven op under arbejde i et træ.

18 Batteri

Batteriet forsyner motorsaven med energi.

19 Trykknop


Trykknappen aktiverer LED-lysene på batteriet.


20 LED-lys


LED-lysene viser batteriets ladetilstand og fejl.


Effektskilt med maskinnummer**3.2 Symboler**


Symbolerne, der kan være at finde på motorsaven og batteriet, har følgende betydning:


 Dette symbol viser savkædens køreretning.

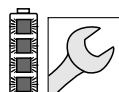
 Drej i denne retning for at stramme savkæden.

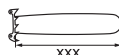
 Dette symbol kendetegner olietanken til kædesmøreolie.


 Kædebremsen tilkobles i denne retning.


 Kædebremsen løsnes i denne retning.


 1 LED lyser rødt. Batteriet er for varmt eller for koldt.

 4 LED'er blinker rødt. Der er en fejl i batteriet.

 Længden for et sværd, som må anvendes.

 Garanteret lydeffektniveau iht. direktivet 2000/14/EF i dB(A) for at kunne sammenligne lydmissioner fra produkter.

 Angivelsen ved siden af symbolet henviser til batteriets energiindhold iht. celleproducentens specifikation. Det energiindhold, som er til rådighed for anvendelsen, er lavere.

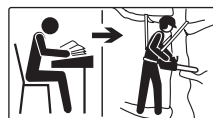
 Produktet må ikke bortskaffes som husholdningsaffald.

4 Sikkerhedshenvisninger

4.1 Advarselssymboler

Advarselssymbolerne på motorsaven og batteriet betyder følgende:

-  Følg sikkerhedsanvisningerne og foranstaltningerne i disse.
-  Sørg for at læse, forstå og opbevare denne brugsvejledning.
-  Bær beskyttelsesbriller og beskyttelseshjelm.
-  Bær lange bukser med skærebeskyttelse og skærebeskyttelse på begge arme.
-  Hold fast med begge hænder i motorsaven.
-  Følg sikkerhedshenvisninger angående tilbageslag og de pågældende foranstaltninger.



Anvend kun motorsaven, hvis brugeren er uddannet i brug af en træpleje-motorsav.



Tag batteriet ud under arbejdsafbrydelser, transport, opbevaring, vedligeholdelse eller reparation.



Beskyt batteriet mod varme og ild.



Batteriet må ikke nedsænkes i væsker.



Overhold det tilladte temperaturområde for batteriet.

4.2 Formålsbestemt anvendelse

Motorsaven STIHL MSA 160 T må anvendes til træpleje og til at save i kronen af et stående træ.

Motorsaven må ikke anvendes til fældning.

Motorsaven kan anvendes i regnvejr.

Motorsaven forsynes med energi fra et STIHL AP-batteri eller et STIHL AR-batteri.

Ved klatring i træ må motorsaven ikke anvendes sammen med en STIHL-batterisele eller et STIHL AR-batteri.

⚠ ADVARSEL

- Batterier, som ikke er godkendt af STIHL til denne motorsav, kan forårsage brand og eksplosion. Personer kan pådrage sig alvorlige kvæstelser eller udsættes for livsfare, og der kan opstå materielle skader.
 - ▶ Anvend motorsaven med et STIHL AP-batteri eller et STIHL AR-batteri.
- Hvis motorsaven eller batteriet ikke anvendes efter hensigten, kan personer pådrage sig alvorlige kvæstelser eller udsættes for livsfare, og der kan opstå materielle skader.
 - ▶ Anvend motorsaven, som det er beskrevet i denne brugsvejledning.
 - ▶ Batteriet skal anvendes som beskrevet i denne brugsvejledning eller brugsvejledningen til batteriet STIHL AR.

4.3 Krav til brugeren

⚠ ADVARSEL

- Brugere, der ikke er uddannet i brug af en motorsav til træpleje, kan ikke genkende eller vurdere de farer, der udgår fra motorsaven og batteriet. Brugeren eller andre personer kan komme alvorligt til skade eller udsættes for livsfare.



- ▶ Sørg for, at denne brugsvejledning læses, forstås og opbevares.



- ▶ Anvend kun motorsaven, hvis brugeren er uddannet i brug af en motorsav til træpleje.

- ▶ Hvis motorsaven eller batteriet overdrages til en anden person: Lad brugsvejledningen følge med.

- ▶ Kontrollér, at brugeren opfylder følgende krav:
 - Brugeren er udhvilet.
 - Brugeren er fysisk, sensorisk og mentalt i stand til at betjene motorsaven og batteriet og arbejde med dem. Hvis brugeren har fysiske, sensoriske eller mentale begrænsninger, må brugeren kun arbejde med motorsav og batteri under opsyn eller efter anvisning fra en ansvarlig person.
 - Brugeren er myndig.
 - Brugeren er ikke påvirket af alkohol, medicin eller stoffer.
- ▶ Hvis du er i tvivl: Kontakt en STIHL-forhandler.

4.4 Beklædning og udstyr

⚠ ADVARSEL

- Under arbejdet kan langt hår trækkes ind i motorsaven. Brugeren kan blive alvorligt kvæstet.
 - ▶ Bind langt hår op, og sørg for, at det ikke kan trækkes ind i motorsaven.
- Under arbejdet kan genstande slynges op med høj hastighed. Brugeren kan komme til skade.



- ▶ Bær tætsiddende sikkerhedsbriller. Egnede sikkerhedsbriller er kontrolleret iht. standard EN 166 eller landespecifikke forskrifter og kan købes i handlen med den pågældende identifikation.

- ▶ STIHL anbefaler, at man bærer ansigtsværn.
- ▶ Bær en tætsiddende overdel med lange ærmer.

- Nedfaldende genstande kan medføre hovedlæsioner.



- ▶ Hvis der kan falde genstande ned under arbejdet: Bær en beskyttelseshjelm.

- Under arbejdet kan der hvirvles støv op og opstå damp. Det ophvirvlede støv og dampen kan skade helbredet og udløse allergiske reaktioner.
 - ▶ Bær en støvbeskyttelsesmaske.
- Tøj uegnet til arbejdet kan blive fanget af træ, buskadser og motorsaven. Brugere uden egnet tøj kan få alvorlige kvæstelser.
 - ▶ Bær tætsiddende tøj.
 - ▶ Tag tørklæder og smykker af.
- Under arbejdet kan brugeren komme i kontakt med den kørende savkæde. Brugeren kan blive alvorligt kvæstet.
 - ▶ Bær lange bukser med skærebeskyttelse og skærebeskyttelse på begge arme.



- ▶ Bær lange bukser med snitbeskyttelse.
- Under arbejdet kan brugeren skære sig på træ. Under rensning eller vedligeholdelse kan brugeren komme i kontakt med savkæden. Brugeren kan komme til skade.
 - ▶ Bær arbejdshandsker af modstandsdygtigt materiale.
- Ved brug af sko, der er uegnede til arbejdet, kan brugeren glide. Brugeren kan skære sig ved kontakt med den kørende savkæde. Brugeren kan komme til skade.
 - ▶ Bær motorsavsstøvler med snitbeskyttelse.
- Når der arbejdes oppe i træet, kan brugeren falde ned. Brugeren kan blive alvorligt kvæstet eller udsættes for livsfare.
 - ▶ Anvend faldsikringsudstyr.

4.5 Arbejdsområde og omgivelser

4.5.1 Motorsav

⚠ ADVARSEL

- Uvedkommende personer, børn eller dyr kan ikke genkende og vurdere faren, der udgår fra motorsaven og udslyngede genstande. Uvedkommende personer, børn og dyr kan blive alvorligt kvæstede, og der kan opstå materielle skader.
 - ▶ Uvedkommende personer, børn og dyr skal holdes væk fra arbejdsområdet.
 - ▶ Efterlad aldrig motorsaven uden opsyn.
 - ▶ Sørg for, at børn ikke kan lege med motorsaven.
- Elektriske elementer kan antænde gnister. Gnister kan udløse brande eller eksplosioner i let antændelige eller eksplosive omgivelser. Personer kan blive alvorligt kvæstet eller dræbt, og der kan opstå materielle skader.
 - ▶ Arbejd ikke i omgivelser, der er let antændelige eller eksplosive.

4.5.2 Batteri

⚠ ADVARSEL

- Uvedkommende personer, børn og dyr kan ikke genkende faren for batteriet og kan ikke vurdere den. Uvedkommende personer, børn og dyr kan ikke genkende faren for batteriet og kan ikke vurdere den. Uvedkommende personer, børn eller dyr kan blive alvorligt kvæstet.
 - ▶ Hold uvedkommende personer, børn og dyr væk.
 - ▶ Efterlad ikke batteriet uden opsyn.
 - ▶ Sørg for, at børn ikke kan lege med batteriet.
- Batteriet er ikke beskyttet mod alle påvirkninger fra omgivelserne. Hvis batteriet udsættes for bestemte omgivelsespåvirkninger, kan der gå ild i det, eller det kan eksplodere. Personer kan blive alvorligt kvæstet, og der kan opstå materielle skader.



- ▶ Beskyt batteriet mod varme og ild.
- ▶ Kast ikke batteriet i åben ild.



- ▶ Anvend og opbevar batteriet i temperaturområdet mellem - 10 °C og + 50 °C.



- ▶ Batteriet må ikke nedsænkes i væsker.

- ▶ Hold metalliske genstand væk fra batteriet.
- ▶ Batteriet må ikke udsættes for højt tryk.
- ▶ Batteriet må ikke udsættes for mikrobølger.
- ▶ Beskyt batteriet mod kemikalier og salte.

4.6 Sikker tilstand

4.6.1 Motorsav

Motorsaven har en sikker tilstand, når følgende betingelser er opfyldt:

- Motorsaven er ubeskadiget.
- Motorsaven er ren.
- Kædefangeren er ubeskadiget.
- Kædebremseren fungerer.
- Betjeningsselementerne fungerer og er ikke blevet ændret.
- Kædesmøringen fungerer.
- Slidsporene på kædehjulet er ikke dybere end 0,5 mm.
- Der er monteret en kombination af sværd og savkæde, som er angivet i denne brugsvejledning.
- Sværdet og savkæden er monteret korrekt.
- Savkæden er spændt korrekt.


- Der er kun monteret originalt STIHL-tilbehør til denne motorsav.
- Tilbehøret er monteret korrekt.
- Olietankdækslet er lukket.

⚠ ADVARSEL

- I tilfælde af en usikker tilstand kan komponenterne ikke længere fungere korrekt og sikkerhedsanordningerne sættes ud af kraft. Personer kan pådrage sig alvorlige kvæstelser eller komme i livsfare.
 - ▶ Arbejd ikke med en beskadiget motorsav.
 - ▶ Hvis motorsaven er tilsmudset: Rengør motorsaven.
 - ▶ Arbejd ikke, hvis kædefangeren er beskadiget.
 - ▶ Motorsaven må ikke ændres. Undtagelse: Opbygning af en kombination af sværd og savkæde, som er angivet i denne brugsvejledning.
 - ▶ Hvis betjeningsselementerne ikke fungerer: Arbejd ikke med motorsaven.
 - ▶ Der må kun monteres originalt STIHL-tilbehør til denne motorsav.
 - ▶ Monter sværdet og savkæden, som det er beskrevet i denne brugsvejledning.
 - ▶ Monter tilbehøret på den måde, som beskrives i nærværende brugsvejledning eller i tilbehørets brugsvejledning.
 - ▶ Der må ikke stikkes genstande ind i motorsavens åbninger.
 - ▶ Hvis du er i tvivl: Kontakt en STIHL-forhandler.

4.6.2 Sværd

Sværdet har en sikker tilstand, når følgende betingelser er opfyldt:

- Sværdet er ubeskadiget.
- Sværdet er ikke deformt.
- Noten er lige så dyb eller dybere end den min. notdybde,  19.3.

- Notens forbindelseselementer her ingen grater.
- Noten er ikke indsnævret eller udvidet.

⚠ ADVARSEL

- I en usikker tilstand kan sværdet ikke længere føre savkæden korrekt. Den kørende savkæde kan ryge af sværdet. Personer kan pådrage sig alvorlige kvæstelser eller komme i livsfare.
 - ▶ Arbejd ikke med et beskadiget sværd.
 - ▶ Hvis notens dybde er mindre end den min. notdybde: Udskift sværdet.
 - ▶ Afgrat sværdet hver uge.
 - ▶ Hvis du er i tvivl: Kontakt en STIHL-forhandler.

4.6.3 Savkæde

Savkæden har en sikker tilstand, når følgende betingelser er opfyldt:

- Savkæden er ubeskadiget.
- Savkæden er slebet korrekt.
- Dybdebegrænseren til skæretændernes højde er inden for servicemarkeringerne.
- Skæretændernes længde er inden for slidmarkeringerne.

⚠ ADVARSEL

- I tilfælde af en usikker tilstand kan komponenterne ikke længere fungere korrekt og sikkerhedsanordningerne sættes ud af kraft. Personer kan pådrage sig alvorlige kvæstelser eller komme i livsfare.
 - ▶ Arbejd ikke med en beskadiget savkæde.
 - ▶ Slib savkæden korrekt.
 - ▶ Hvis du er i tvivl: Kontakt en STIHL-forhandler.

4.6.4 Batteri

Batteriet er i sikker tilstand, når følgende betingelser er opfyldt:

- Batteriet er ubeskadiget.
- Batteriet er rent og tørt.
- Batteriet fungerer og er ikke blevet ændret.

⚠ ADVARSEL

- Batteriet kan ikke fungere sikkert længere, hvis det har en usikker tilstand. Personer kan få alvorlige kvæstelser.
 - ▶ Arbejd med et ubeskadiget og ubeskadiget batteri.
 - ▶ Et beskadiget eller defekt batteri må ikke oplades.
 - ▶ Hvis batteriet er tilsmudset eller vådt: Rengør batteriet, og lad det tørre.
 - ▶ Batteriet må ikke ændres.
 - ▶ Der må ikke stikkes genstande gennem batteriets åbninger.
 - ▶ Batteriets elektriske kontakter må ikke forbindes og kortsluttes med metalliske genstande.
 - ▶ Batteriet må ikke åbnes.
- Der kan løbe væske ud fra et beskadiget batteri. Hvis væsken kommer i kontakt med huden eller øjnene, kan huden eller øjnene blive irriterede.
 - ▶ Undgå kontakt med væsken.
 - ▶ Hvis der er opstået kontakt med huden: Vask det pågældende sted på huden med rigeligt vand og sæbe.
 - ▶ Hvis der er opstået kontakt med øjnene: Skyl øjnene i mindst 15 minutter med rigeligt vand, og kontakt en læge.

- Et beskadiget eller defekt batteri kan have en usædvanlig lugt, ryge eller brænde. Personer kan blive alvorligt kvæstet eller dræbt, og der kan opstå materielle skader.
 - ▶ Hvis batteriet har en usædvanlig lugt eller ryger: Brug ikke batteriet, og hold det væk fra brændbare stoffer.
 - ▶ Hvis batteriet brænder: Forsøg at slukke branden i batteriet med en brandslukker eller vand.

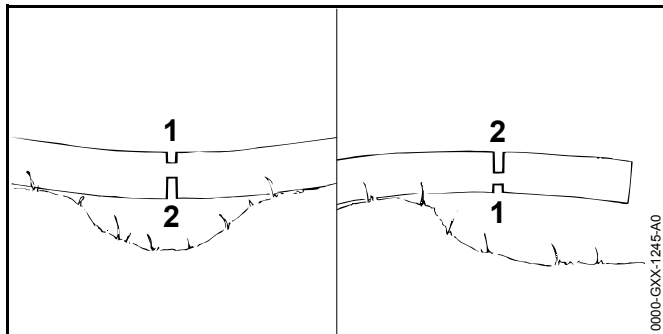
4.7 Arbejde

4.7.1 Savning

▲ ADVARSEL

- Hvis ingen personer befinder sig inden for råbeafstand uden for arbejdsområdet, kan der ikke ydes hjælp i et nødstilfælde.
 - ▶ Sørg for, at der befinder sig personer inden for råbeafstand uden for arbejdsområdet.
- I visse situationer kan brugeren ikke længere arbejde koncentreret. Brugeren kan miste kontrollen over motorsaven, snuble, falde og komme alvorligt til skade.
 - ▶ Arbejdet skal udføres roligt og velovervejet.
 - ▶ Hvis lysforholdene og udsynet er dårligt: Arbejd ikke med motorsaven.
 - ▶ Betjen motorsaven alene.
 - ▶ Arbejd ikke over skulderhøjde.
 - ▶ Vær opmærksom på forhindringer.
 - ▶ Arbejd stående på jorden, og hold ligevægten. Hvis der skal arbejdes i højden: Anvend en løfteplatform eller et sikkert stillads.
 - ▶ Hvis der opstår træthedssymptomer: Hold en pause i arbejdet.
- Når der arbejdes oppe i træet, kan motorsaven falde ned. Personer kan komme alvorligt til skade, og der kan opstå materielle skader.
 - ▶ Motorsaven skal sikres via øjet på saven.
- Når savkæden kører, kan den skære brugeren. Brugeren kan blive alvorligt kvæstet.
 - ▶ Rør ikke ved savkæden, når den kører.
 - ▶ Hvis savkæden er blokeret af en genstand: Sluk motoren, aktivér kædebremsen, og tag batteriet ud. Først derefter må genstanden fjernes.
- Når savkæden kører, bliver den varm og udvider sig. Hvis savkæden ikke smøres og efterspændes tilstrækkeligt, kan savkæden rives eller springe af sværdet. Personer kan komme alvorligt til skade, og der kan opstå materielle skader.
 - ▶ Anvend kædesmørelolie.
 - ▶ Kontrollér savkædens spænding regelmæssigt under arbejdet. Hvis savkædens spænding er for slap: Spænd savkæden.
- Hvis motorsaven har en anden eller uvant reaktion under arbejdet, kan motorsaven befinde sig i en usikker tilstand. Personer kan komme alvorligt til skade, og der kan opstå materielle skader.
 - ▶ Afslut arbejdet, tag batteriet ud, og kontakt en STIHL-forhandler.
- Under arbejdet kan der forekomme vibrationer fra motorsaven.
 - ▶ Bær handsker.
 - ▶ Hold pauser under arbejdet.
 - ▶ Såfremt der opstår tegn på manglende blodcirkulation: Kontakt en læge.

- Hvis savkæden støder på en hård genstand, mens den kører, kan der opstå gnister. Gnister kan udløse brand i let antændelige omgivelser. Personer kan komme alvorligt til skade eller udsættes for livsfare, og der kan opstå materielle skader.
 - ▶ Arbejd ikke i let antændelige omgivelser.
- Hvis kontaktarmen slippes, fortsætter savkæden med at køre i kort tid. Når savkæden kører, kan den skære personer. Der kan forekomme alvorlig personskade.
 - ▶ Vent, indtil savkæden ikke kører længere.



⚠ ADVARSEL

- Sværdet kan sætte sig i klemme, hvis der saves i træ, der sidder i spænd. Brugeren kan miste kontrollen over motorsaven og blive alvorligt kvæstet.
 - ▶ Sav først et aflastningssnit i tryksiden (1), og sav derefter et skillesnit i træksiden (2).

⚠ FARE

- Hvis der arbejdes i nærheden af spændingsførende ledninger, kan savkæden komme i kontakt med de spændingsførende ledninger og beskadige dem. Brugeren kan blive alvorligt kvæstet eller komme i livsfare.
 - ▶ Arbejd ikke i nærheden af spændingsførende ledninger.

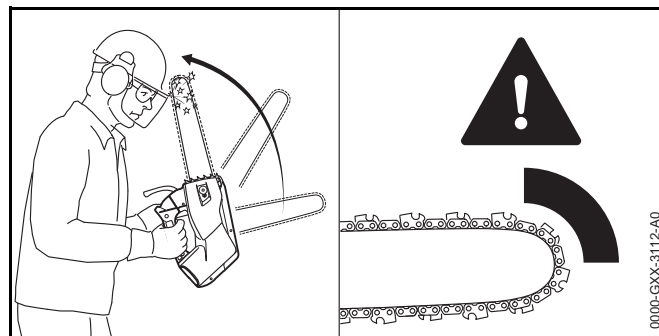
4.7.2 Afgrening

⚠ ADVARSEL

- Hvis det fældede træ først afgrenes på undersiden, kan træet ikke længere støttes af grene på jorden. Under arbejdet kan træet flytte sig. Personer kan pådrage sig alvorlige kvæstelser eller komme i livsfare.
 - ▶ Sav først større grene igennem på undersiden, når træet er afkortet.
 - ▶ Arbejd ikke stående på stammen.
- Under afgreningen kan der falde en afsavet gren ned. Brugeren kan snuble, falde og blive alvorligt kvæstet.
 - ▶ Afgren træet fra stammens fod i retning mod trækronen.

4.8 Reaktionskræfter

4.8.1 Tilbageslag

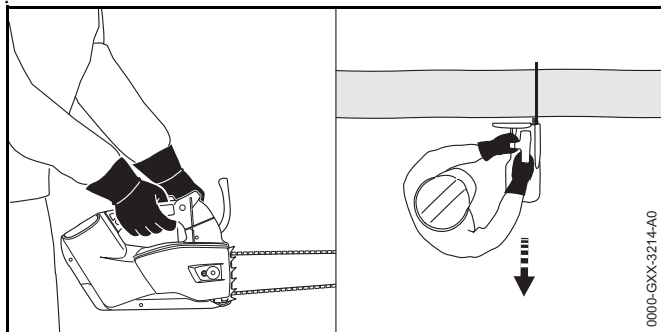


Et tilbageslag kan opstå af følgende årsager:

- Den kørende savkæde rammer en hård genstand med den øverste fjerdedel af sværdets spids og bremser kraftigt.
- Den kørende savkæde sidder i klemme på sværdets spids.

Kædebremsen kan ikke forhindre et tilbageslag.

⚠ ADVARSEL



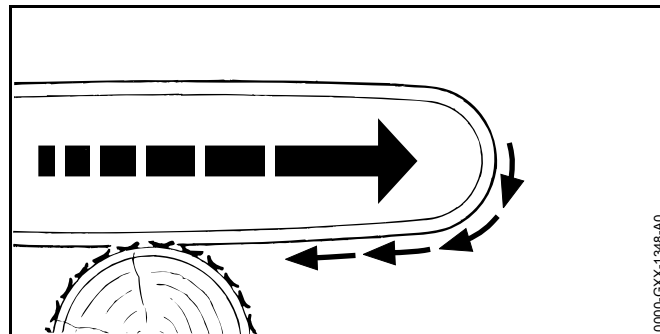
- Hvis der opstår et tilbageslag, kan motorsaven slynges op i retning mod brugeren. Brugeren kan, især på grund af grebssystemets udformning med en kort grebafstand, miste kontrollen over motorsaven og blive alvorligt kvæstet eller dræbt.



▶ Hold fast med begge hænder i motorsaven.

- ▶ Hold kroppen væk fra motorsavens forlængede svingområde.
- ▶ Arbejd på den måde, som beskrives i denne brugsvejledning.
- ▶ Sav ikke med området på den øverste fjerdedel af sværdets spids.
- ▶ Arbejd med en korrekt slebet og korrekt spændt savkæde.
- ▶ Anvend en savkæde med reduceret tilbageslag.
- ▶ Anvend et sværd med et lille sværdhoved.
- ▶ Sav med fuld gas.

4.8.2 Indtrækning

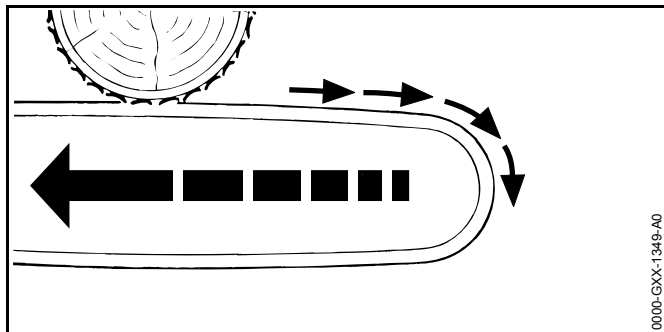


Når der arbejdes med sværdets underside, trække motorsaven væk fra brugeren.

⚠ ADVARSEL

- Hvis den kørende savkæde rammer en hård genstand og bremses kraftigt, kan motorsaven trækkes pludseligt og meget kraftigt væk fra brugeren. Brugeren kan miste kontrollen over motorsaven og blive alvorligt kvæstet eller dræbt.
- ▶ Hold fast med begge hænder i motorsaven.
- ▶ Arbejd på den måde, som beskrives i denne brugsvejledning.
- ▶ Før sværdet lige i snittet.
- ▶ Sæt barkstødet korrekt.
- ▶ Sav med fuld gas.

4.8.3 Tilbagestød



Når der arbejdes med sværdets overside, stødes motorsaven i retning mod brugeren.

⚠ ADVARSEL

- Hvis den kørende savkæde rammer en hård genstand og bremses kraftigt, kan motorsaven stødes pludseligt og meget kraftigt i retning mod brugeren. Brugeren kan miste kontrollen over motorsaven og blive alvorligt kvæstet eller dræbt.
 - ▶ Hold fast med begge hænder i motorsaven.
 - ▶ Arbejd på den måde, som beskrives i denne brugsvejledning.
 - ▶ Før sværdet lige i snittet.
 - ▶ Sav med fuld gas.

4.9 Transport

4.9.1 Motorsav

⚠ ADVARSEL

- Under transporten kan motorsaven vælte eller bevæge sig. Personer kan blive kvæstet, og der kan opstå materielle skader.



▶ Tag batteriet ud.

- ▶ Tilkobl kædebremesen.
- ▶ Skub kædebeskyttelsen over sværdet, så hele sværdet dækkes.
- ▶ Sikr motorsav med stropper, bæltter eller et net, så det ikke kan vælte over og ikke kan bevæge sig.

4.9.2 Batteri

⚠ ADVARSEL

- Batteriet er ikke beskyttet mod alle påvirkninger fra omgivelserne. Hvis batteriet udsættes for bestemte omgivelsesbetingelser, kan batteriet tage skade og der kan opstå materielle skader.
 - ▶ Transportér ikke et beskadiget batteri.
 - ▶ Transportér batteriet i en emballage uden elektrisk ledelse.
- Under transporten kan batteriet vælte eller flytte sig. Personer kan blive kvæstet, og der kan opstå materielle skader.
 - ▶ Pak batteriet i emballagen på en sådan måde, at det ikke kan flytte sig.
 - ▶ Emballagen skal sikres, så den ikke kan flytte sig.

4.10 Opbevaring

4.10.1 Motorsav

⚠ ADVARSEL

- Børn kan ikke genkende eller vurdere de farer, som udgår fra motorsaven. Børn kan få alvorlige kvæstelser.



- ▶ Tag batteriet ud.

- ▶ Tilkobl kædebremsen.
- ▶ Skub kædebeskyttelsen over sværdet, så hele sværdet dækkes.
- ▶ Opbevar motorsaven uden for børns rækkevidde.
- De elektriske kontakter på motorsaven og metalliske komponenter kan korrodere pga. fugt. Motorsaven kan beskadiges.



- ▶ Tag batteriet ud.

- ▶ Opbevar motorsaven rent og tørt.

4.10.2 Batteri

⚠ ADVARSEL

- Børn kan ikke genkende eller vurdere de farer, som udgår fra batteriet. Børn kan få alvorlige kvæstelser.
 - ▶ Opbevar batteriet uden for børns rækkevidde.
- Batteriet er ikke beskyttet mod alle påvirkninger fra omgivelserne. Hvis batteriet udsættes for bestemte omgivelsespåvirkninger, kan batteriet blive beskadiget.
 - ▶ Opbevar batteriet rent og tørt.
 - ▶ Opbevar batteriet i et lukket rum.
 - ▶ Batteriet skal opbevares adskilt fra motorsaven og opladeren.
 - ▶ Opbevar batteriet i en emballage uden elektrisk ledeevne.
 - ▶ Opbevar batteriet i temperaturområdet mellem - 10 °C og + 50 °C.

4.11 Rengøring, vedligeholdelse og reparation

⚠ ADVARSEL

- Hvis batteriet er sat i under rengøring, vedligeholdelse eller reparation, kan motorsaven gå i gang utilsigtet. Personer kan blive alvorligt kvæstet, og der kan opstå materielle skader.



- ▶ Tag batteriet ud.













- ▶ Tilkobl kædebremsen.

- Kraftige rengøringsmidler, rengøring med vandstråle eller skarpe genstande kan beskadige motorsaven, styreskinnen, savkæden og batteriet. Hvis motorsaven, sværdet, savkæden eller batteriet ikke rengøres korrekt, kan komponenterne ikke længere fungere korrekt, og sikkerhedsanordningerne kan sættes ud af kraft. Personer kan få alvorlige kvæstelser.
 - ▶ Rengør motorsaven, sværdet, savkæden og batteriet, som det er beskrevet i brugsvejledningen.
- Hvis motorsaven, sværdet, savkæden og batteriet ikke vedligeholdes eller repareres korrekt, kan komponenterne ikke længere fungere korrekt, og sikkerhedsanordningerne kan sættes ud af kraft. Personer kan pådrage sig alvorlige kvæstelser eller komme i livsfare.
 - ▶ Motorsaven og batteriet må ikke vedligeholdes eller repareres på egen hånd.
 - ▶ Hvis motorsaven eller batteriet skal vedligeholdes eller repareres: Kontakt en STIHL-forhandler.
 - ▶ Vedligehold eller reparér sværdet og savkæden, som det er beskrevet i brugsvejledningen.
- Under rengøringen eller vedligeholdelsen af savkæden kan brugeren skære sig på de skarpe skæretænder. Brugeren kan blive kvæstet.
 - ▶ Bær arbejdsdysker af modstandsdygtigt materiale.

5 Sådan gøres motorsaven klar

5.1 Sådan gøres motorsaven klar


Udfør altid følgende trin, inden arbejdet påbegyndes:

- ▶ Kontrollér, at følgende komponenter er i en sikker tilstand:
 - Motorsav,  4.6.1.
 - Sværd,  4.6.2.
 - Savkæde,  4.6.3.
 - Batteri,  4.6.4.
- ▶ Kontroller batteriet,  10.7.
- ▶ Oplad batteriet helt, som det er beskrevet i brugsanvisningen til opladerne STIHL AL 101, 300, 500.
- ▶ Rengør motorsaven,  15.1.
- ▶ Montér sværd og savkæde,  6.1.1.
- ▶ Spænd savkæden,  6.2.
- ▶ Påfyld kædesmøreolie,  6.3.
- ▶ Kontrollér kædebremsen,  10.4.
- ▶ Kontrollér betjeningselementerne,  10.5.
- ▶ Kontrollér kædesmøringen,  10.6.
- ▶ Hvis trinnene ikke kan udføres: Anvend ikke motorsaven, og kontakt en STIHL-forhandler.

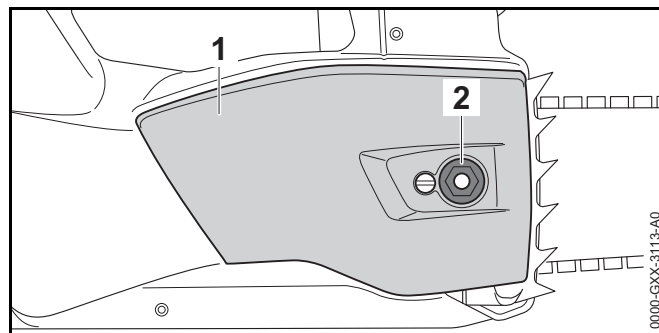
6 Samling af motorsaven

6.1 Af- og påmontering af sværd og savkæde

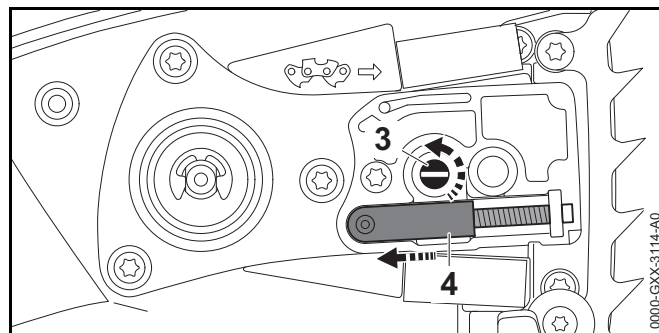
6.1.1 Montering af sværd og savkæde

Kombinationerne af sværd og savkæde, som passer og kan monteres til kædehjulet, er angivet i de tekniske data,  20.1.

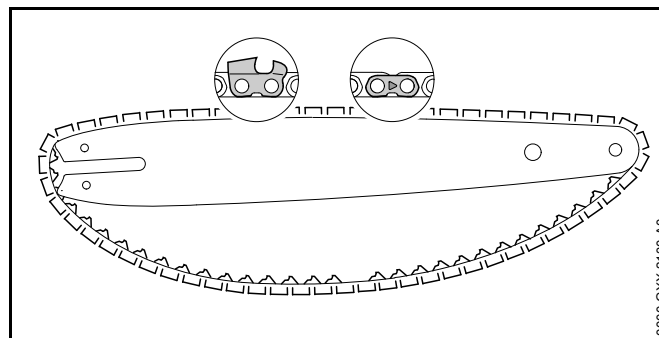
- ▶ Sluk for motorsaven, aktivér kædebremsen, og tag batteriet ud.



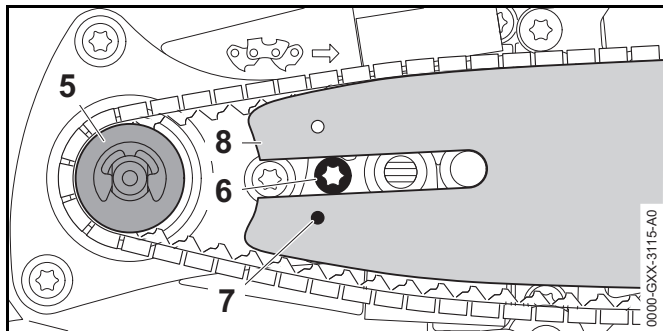
- ▶ Skru møtrikken (2) af.
- ▶ Tag kædehjulsdækslet (1) af.



- ▶ Drej spændeskruen (3) mod uret, indtil spændeskyderen (4) slutter mod huset i venstre side.



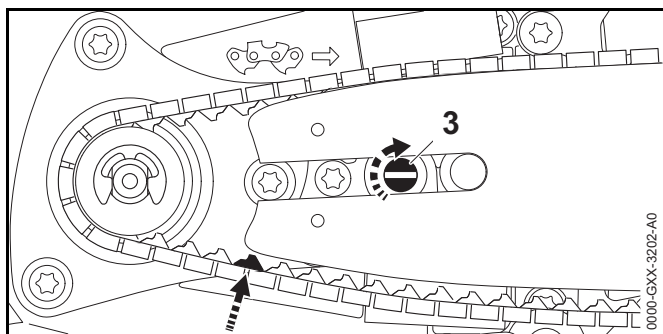
- ▶ Læg savkæden i sværdets not, så pilene på savkædens forbindelsesled peger opad på den øverste side i køreretningen.



- ▶ Sæt sværdet og savkæden på motorsaven, så følgende betingelser opfyldes:
 - Savkædens drivled sidder i kædehulets tænder (5).
 - Skruehovedet (6) sidder i sværdets langhul (8).
 - Spændeskyderens tapper (4) sidder i hullet (7) i sværdet (8).

Det spiller ingen rolle, hvilken vej sværdet vender (8). Påskriften på sværdet (8) kan også være vendt på hovedet.

- ▶ Løsn kædebremsen.



- ▶ Drej spændeskruen (3) så langt med uret, at savkæden ligger mod sværdet. Før i den forbindelse savkædens drivled i sværdets not. Sværdet (8) og savkæden ligger mod motorsaven.

- ▶ Læg kædehjulsdækslet (1) mod motorsaven, så det flugter med motorsaven.
- ▶ Skru møtrikken (2) på, og spænd den fast.

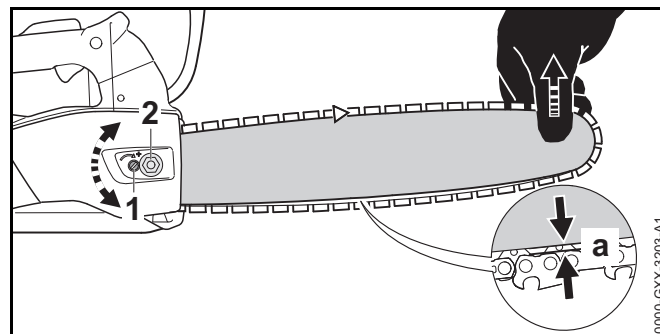
6.1.2 Afmontering af sværd og savkæde

- ▶ Sluk for motorsaven, aktivér kædebremsen, og tag batteriet ud.
- ▶ Skru møtrikken af.
- ▶ Tag kædehjulsdækslet af.
- ▶ Drej spændeskruen mod uret indtil anslag. Savkæden er afspændt.
- ▶ Tag sværdet og savkæden af.

6.2 Spænding af savkæde

Savkæden udvider og trækker sig sammen under arbejdet. Savkædens spænding ændrer sig. Under arbejdet skal savkædens spænding kontrolleres og efterspændes regelmæssigt.

- ▶ Sluk for motorsaven, aktivér kædebremsen, og tag batteriet ud.



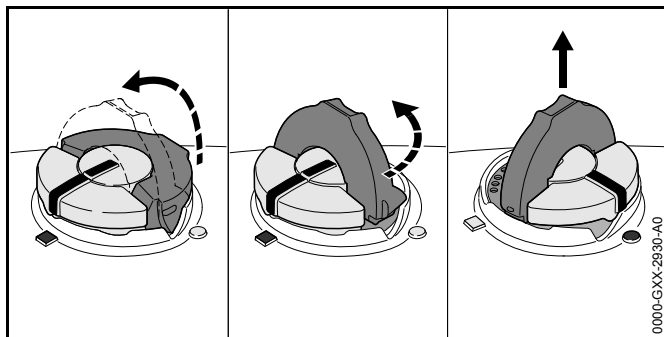
- ▶ Løsn møtrikken (2).
- ▶ Løsn kædebremsen.
- ▶ Løft sværdet på spidsen, og drej spændeskruen (1) så langt med eller mod urets retning, at følgende betingelser er opfyldt:

- Afstanden A i midten af sværdet måler 1 mm til 2 mm.
- Savkæden kan stadig trækkes over sværdet med to fingre og med lille kraftanstrengelse.
- ▶ Ved anvendelse af et Carving-sværd: Drej spændeskruen (1) så langt med eller mod urets retning, at kun det halve af savkædens drivled kan ses på undersiden af sværdet.
- ▶ Løft sværdet yderligere i spidsen, og spænd møtrikken (2).
- ▶ Hvis afstanden A i midten af sværdet ikke måler 1 mm til 2 mm: spænd savkæden igen.
- ▶ Hvis, ved anvendelse af et Carving-sværd, savkædens drivled kun ses halvt på sværdets under: Spænd savkæden igen.

6.3 Påfyldning af kædesmøreolie

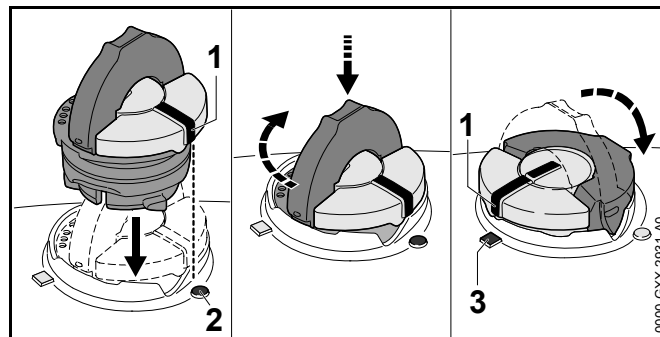
Kædesmøreolien smører og køler den omløbende savkæde.

- ▶ Sluk for motorsaven, aktivér kædebremsen, og tag batteriet ud.
- ▶ Læg motorsaven på en lige flade, så olietankdækslet peger opad.
- ▶ Rengør området omkring olietankdækslet med en fugtig klud.



- ▶ Klap bøjlen til olietankdækslet op.
- ▶ Drej olietankdækslet mod uret indtil anslag.
- ▶ Tag olietankdækslet af.

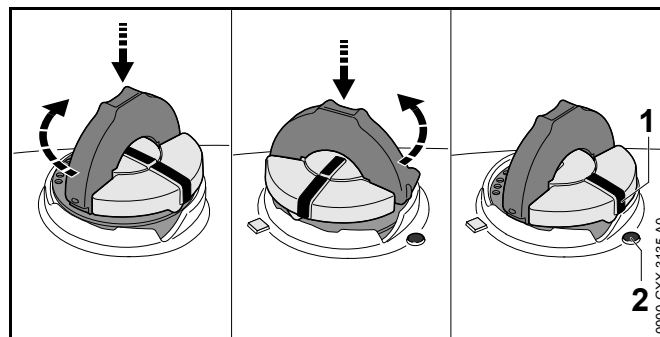
- ▶ Fyld kædesmøreolie på, så ikke kædesmøreolien ikke spildes og olietanken ikke fyldes op til randen.
- ▶ Hvis bøjlen til olietankdækslet er klappet ned: Klapp bøjlen op.



- ▶ Sæt olietankdækslet i, så markeringen (1) peger mod markeringen (2).
- ▶ Tryk olietankdækslet nedad, og drej det med uret indtil anslag. Olietankdækslet går hørbart i hak. Markeringen (1) peger mod markeringen (3).
- ▶ Kontrollér, om olietankdækslet kan trækkes op og af.
- ▶ Hvis olietankdækslet ikke kan trækkes op og af: Klapp bøjlen til olietankdækslet ned. Olietanken er lukket.

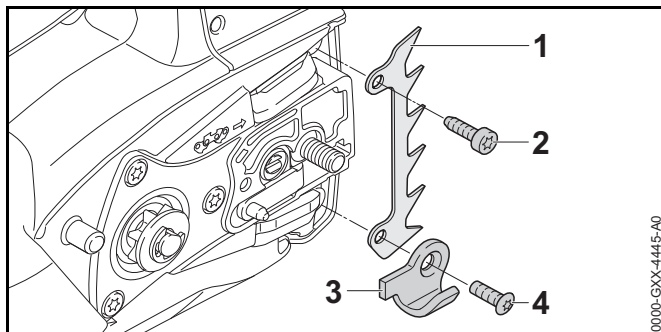
Hvis olietankdækslet kan trækkes op og af, skal man udføre følgende trin:

- ▶ Sæt olietankdækslet i en vilkårlig position.



- ▶ Tryk olietankdækslet nedad, og drej det med uret indtil anslag.
- ▶ Tryk olietankdækslet nedad, og drej det mod uret, indtil markeringen (1) peger mod markeringen (2).
- ▶ Prøv igen på at lukke olietanken.
- ▶ Hvis olietanken fortsat ikke kan lukkes: Arbejd ikke med motorsaven, og kontakt en STIHL-forhandler. Motorsaven har ikke en sikker tilstand.

6.4 Montering af barkstød



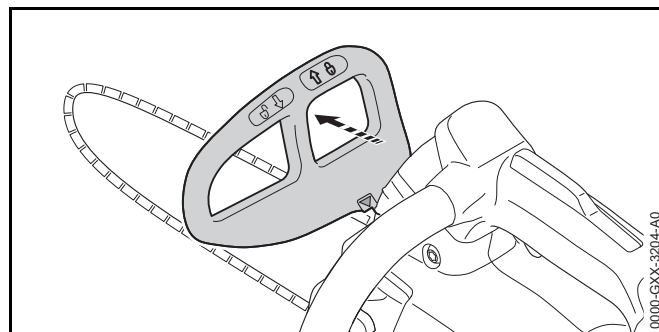
- ▶ Skru skruen (4) ud, og tag kædefangeren (3) af.
- ▶ Sæt barkstødet (1) i.
- ▶ Skru skruen (2) i.
- ▶ Placer kædefanger (3).
- ▶ Skru skruen (4) i, og spænd den fast.
- ▶ Spænd skruen (2) fast.

7 Tilkobling og løsning af kædebremsen

7.1 Tilkobling af kædebremsen

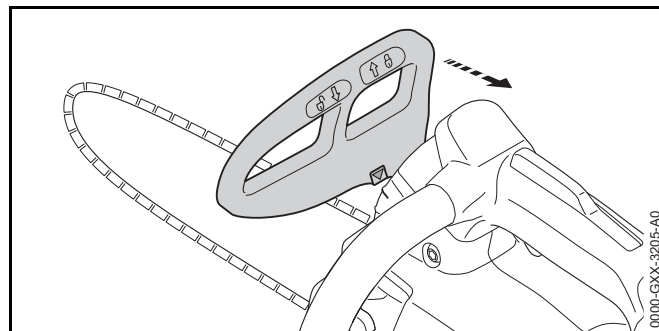
Motorsaven har en kædebremse.

Kædebremsen aktiveres automatisk ved et tilstrækkeligt kraftigt tilbageslag pga. håndbeskytterens inertie eller kan aktiveres af brugeren.



- ▶ Tryk håndbeskytteren væk fra griberøret med venstre hånd. Håndbeskytteren går hørbart i hak. Kædebremsen er tilkoblet.

7.2 Løsning af kædebremsen

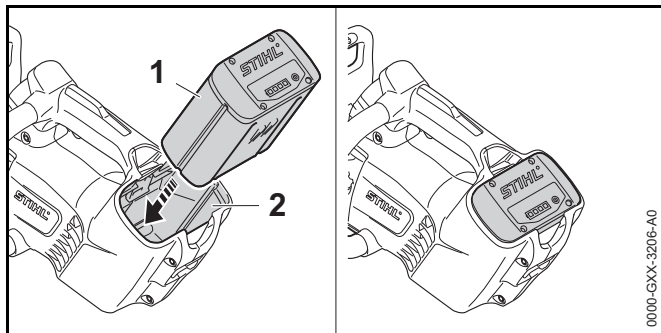


- ▶ Træk håndbeskytteren med venstre hånd i retning mod brugeren. Håndbeskytteren går hørbart i hak. Kædebremsen er løsnet.

8 Isætning og udtagning af batteriet

8.1 Isætning af batteri

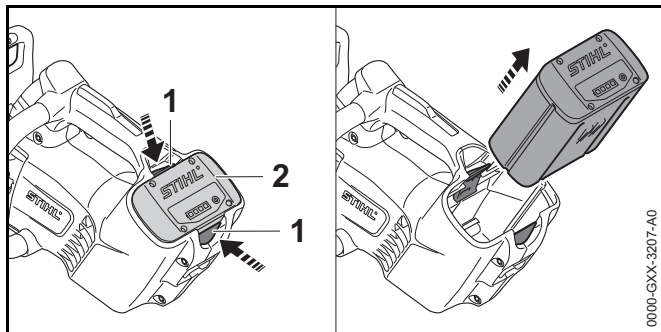
- ▶ Tilkobl kædebremsen.



- ▶ Tryk batteriet (1) til anslag ned i batteriskakten (2). Batteriet (1) går i hak med et klik.

8.2 Udtagning af batteri

- ▶ Læg motorsaven på en plan flade.



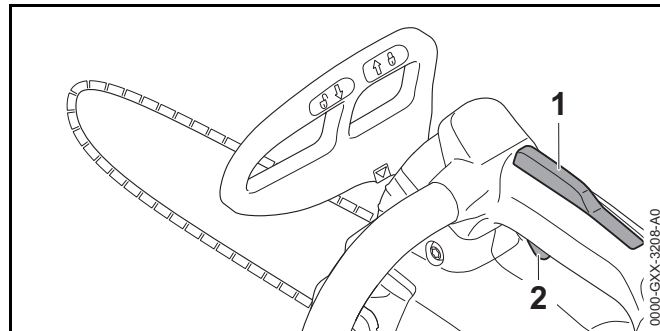
- ▶ Tryk på spærrehåndtaget (1). Batteriet (2) er låst og kan fjernes.

9 Sådan tændes og slukkes motorsaven

9.1 Sådan tændes motorsaven

- ▶ Hold motorsaven med højre hånd på betjeningshåndtaget, således at tommelfingeren går rundt om betjeningshåndtaget.
- ▶ Løsn kædebremsen.

- ▶ Hold motorsaven med venstre hånd på griberøret, således at tommelfingeren går rundt om griberøret.



- ▶ Tryk på kontaktarmsspærren (1) med hånden, og hold den nede.
- ▶ Tryk kontaktarmen (2) ned med pegefingern, og hold den nede. Motorsaven accelererer, og savkæden kører.

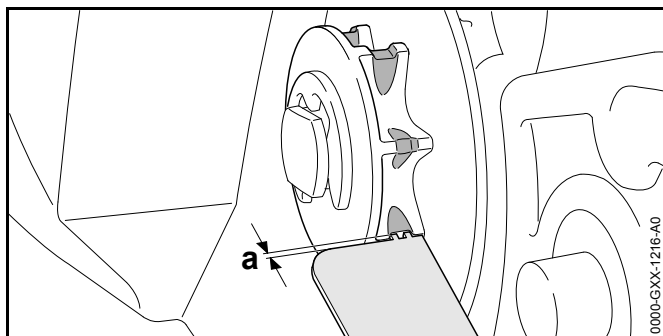
9.2 Sådan slukkes motorsaven

- ▶ Slip kontaktarm og kontaktarmsspærre. Savkæden kører ikke længere.
- ▶ Hvis savkæden fortsat kører: Aktivér kædebremsen, tag batteriet ud, og kontakt en STIHL-forhandler. Motorsaven er defekt.

10 Kontrol af motorsav og batteri

10.1 Kontrol af kædehjul

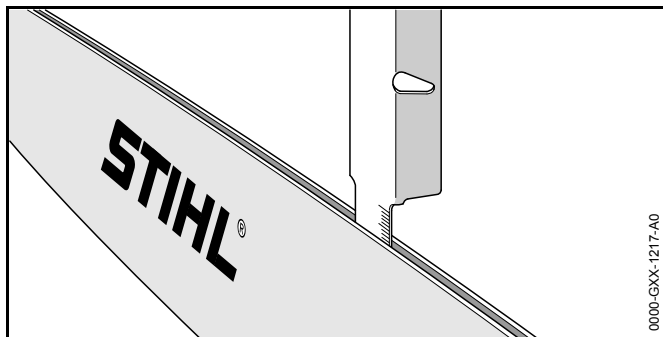
- ▶ Sluk for motorsaven, aktivér kædebremsen, og tag batteriet ud.
- ▶ Løsn kædebremsen.
- ▶ Afmonter kædehjulsdækslet.
- ▶ Afmonter sværdet og savkæden.



- ▶ Kontrollér slidspor på kædehjulet med en STIHL-referencelære.
- ▶ Hvis slidsporene er dybere end $a = 0,5$ mm: Anvend ikke motorsaven, og kontakt en STIHL-forhandler. Kædehjulet skal udskiftes.

10.2 Kontrol af sværdet

- ▶ Sluk for motorsaven, aktivér kædebremsen, og tag batteriet ud.
- ▶ Afmonter savkæden og sværdet.

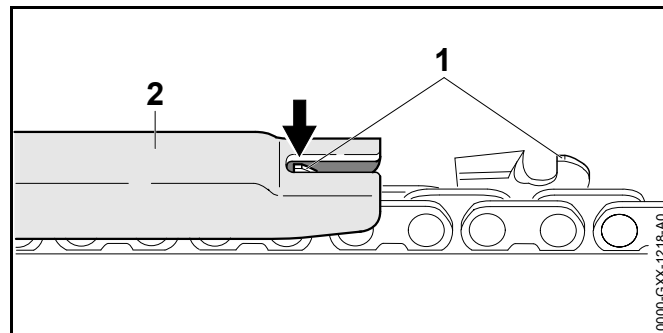


- ▶ Mål sværdets notdybde med en målestav på en STIHL-fillære.
- ▶ Udskift sværdet, hvis en af følgende betingelser opfyldes:
 - Sværdet er beskadiget.
 - Den målte notdybde er mindre end sværdets minimumsnotdybde, 19.3.

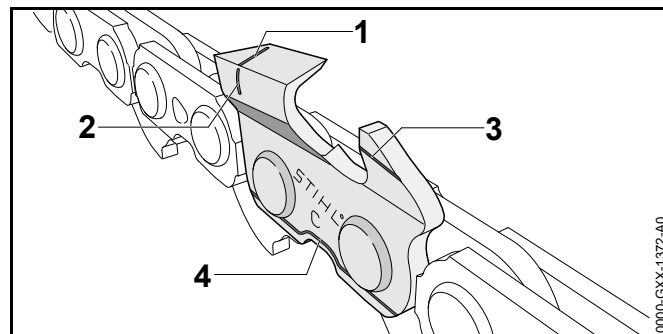
- Sværdets not er indsnævret eller udvidet.
- ▶ Hvis du er i tvivl: Kontakt en STIHL-forhandler.

10.3 Kontrol af savkæden

- ▶ Sluk for motorsaven, aktivér kædebremsen, og tag batteriet ud.



- ▶ Mål højden af dydbegrænseren (1) med en STIHL-filelære (2). STIHL-filelæren skal passe til savkædens deling.
- ▶ Hvis en dydbegrænsere (1) er over filelæren (2): Fil dydbegrænseren (1) efter, 16.2.



- ▶ Kontrollér, om slidmarkeringerne (1 til 4) er synlige på skæretænderne.
- ▶ Hvis en af slidmarkeringerne på en skæretand ikke længere er synlig: Anvend ikke savkæden, og kontakt en STIHL-forhandler.

- ▶ Kontrollér med en STIHL-filelære, om skæretændernes slibevinkel på 30° overholdes. STIHL-filelæren skal passe til savkædens deling.
- ▶ Hvis slibevinklen på 30° ikke overholdes: Slib savkæden.
- ▶ Hvis du er i tvivl: Kontakt en STIHL-forhandler.

10.4 Kontrol af kædebremser

- ▶ Tænd for motorsaven.
- ▶ Aktivér kædebremser.
Hvis savkæden standser omgående, fungerer kædebremser.
- ▶ Hvis savkæden ikke standser omgående: Anvend ikke motorsaven, og opsøg en STIHL-forhandler. Kædebremser er defekt.

10.5 Kontrol af betjeningselementer

Kontaktarmsspærre og kontaktarm

- ▶ Aktivér kædebremser, og tag batteriet ud.
- ▶ Prøv på at trykke på kontaktarmen uden at trykke på kontaktarmsspærren.
- ▶ Hvis kontaktarmen kan trykkes ned: Kontakt en STIHL-forhandler. Kontaktarmsspærren er defekt.
- ▶ Tryk på kontaktarmsspærren, og hold den nede.
- ▶ Tryk på kontaktarmen, og løs den igen.
- ▶ Hvis kontaktarmen går trægt eller ikke fjedrer tilbage til udgangspositionen: Anvend ikke motorsaven, og kontakt en STIHL-forhandler. Kontaktarmsspærren er defekt.

Sådan tændes motorsaven

- ▶ Sæt batteriet i.
- ▶ Løs kædebremser.
- ▶ Tryk på kontaktarmsspærren, og hold den nede.
- ▶ Tryk på kontaktarmen, og hold den nede.
Savkæden kører.

- ▶ Slip kontaktarmen.
Savkæden kører ikke længere.
- ▶ Hvis savkæden fortsat kører: Aktivér kædebremser, tag batteriet ud, og kontakt en STIHL-forhandler. Motorsaven er defekt.

10.6 Kontrol af kædesmøring

- ▶ Sæt batteriet i.
- ▶ Løs kædebremser.
- ▶ Ret sværdet over en lys overflade.
- ▶ Tænd for motorsaven.
Der slynges kædesmøreolie ud, og det kan ses på den lyse overflade. Kædesmøringen fungerer.

Hvis det ikke kan ses, at der slynges kædesmøreolie ud:

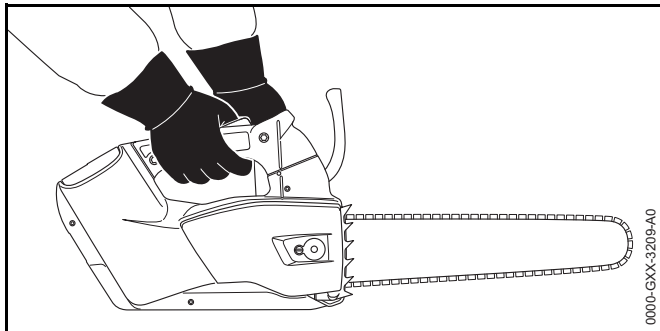
- ▶ Påfyld kædesmøreolie.
- ▶ Kontrollér kædesmøringen igen.
- ▶ Hvis kædesmøreolien fortsat ikke kan ses på den lyse overflade: Anvend ikke motorsaven, og kontakt en STIHL-forhandler. Kædesmøringen er defekt.

10.7 Kontrollér batteriet

- ▶ Tryk knappen på batteriet.
LED'erne lyser eller blinker.
- ▶ Hvis LED'erne ikke lyser eller blinker: Brug ikke batteriet, og kontakt en STIHL-forhandler.
Der er en fejl i batteriet.

11 Arbejde med motorsaven

11.1 Fastholdelse og føring af motorsaven



- ▶ Hold og før motorsaven med den venstre hånd på griberøret og den højre hånd på betjeningshåndtaget, så tommelfingeren på den venstre hånd går rundt om griberøret, og tommelfingeren på højre hånd går rundt om betjeningshåndtaget.

! ADVARSEL

Hvis motorsaven betjenes med en hånd, er faren for tilbageslag forhøjet. Hvis der opstår et tilbageslag, kan motorsaven slynges op i retning mod brugeren. Brugeren kan miste kontrollen over motorsaven og blive alvorligt kvæstet eller dræbt.

- ▶ Sav ikke med området på den øverste fjerdedel af sværdets spids.
- ▶ Hold ikke fast i grenen, der skal saves af, med den anden hånd.
- ▶ Hold ikke fast i nedfaldende grene.

Motorsaven må anvendes med en hånd, når følgende betingelser er opfyldt:

- Betjening af motorsaven med begge hænder er ikke mulig.
- Arbejdspositionen skal sikres med en hånd.

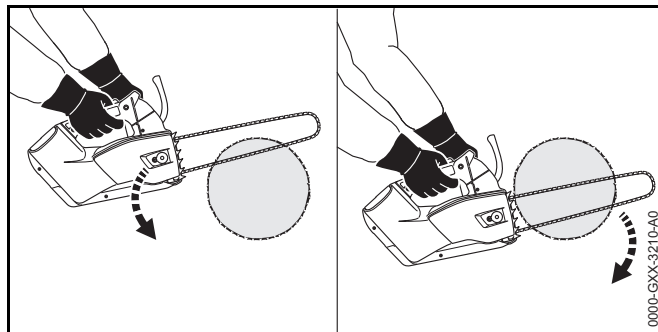
- Motorsaven kan også holdes med en hånd med et fast greb.
- Alle kropsdele er uden for motorsavens forlængede svingområde.

11.2 Savning

! ADVARSEL

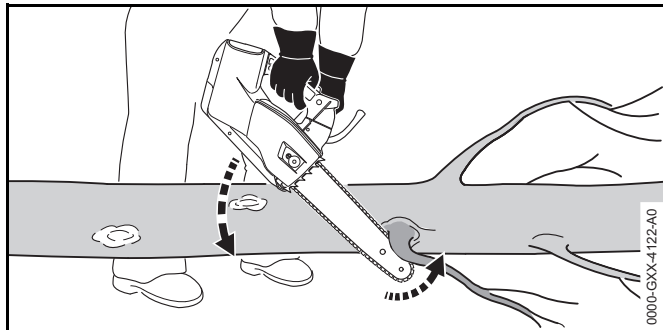
Hvis der opstår et tilbageslag, kan motorsaven slynges op i retning mod brugeren. Brugeren kan få alvorlige kvæstelser eller komme i livsfare.

- ▶ Sav med fuld gas.
- ▶ Sav ikke med området på den øverste fjerdedel af sværdets spids.
- ▶ Før sværdet med fuld gas i snittet, så sværdet ikke sætter sig fast.

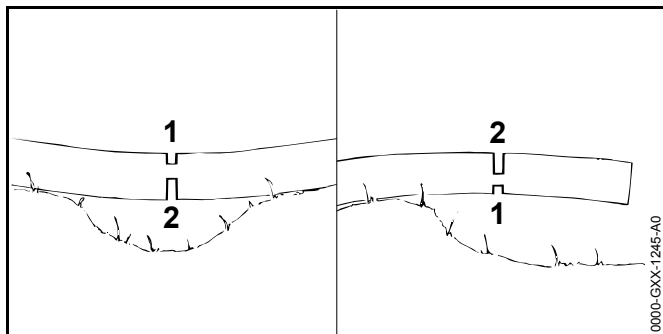


- ▶ Sæt barkstødet imod, og anvend det som drejepunkt.
- ▶ Før sværdet fuldstændigt gennem træet, så barkstødet altid kan sættes imod igen.
- ▶ Ved afslutning af snittet skal motorsavens vægt opfanges.

11.3 Afgrening



- ▶ Støt motorsaven på stammen.
- ▶ Tryk sværdet med fuld gas og med en løftebevægelse mod grenen.
- ▶ Sav grenen igennem med sværdets overside.



- ▶ Hvis grenen sidder i spænd: Sav aflastningsnittet (1) i tryksiden, og sav derefter igennem fra træksiden med et delesnit (2).

12 Efter arbejdet

12.1 Efter arbejdet

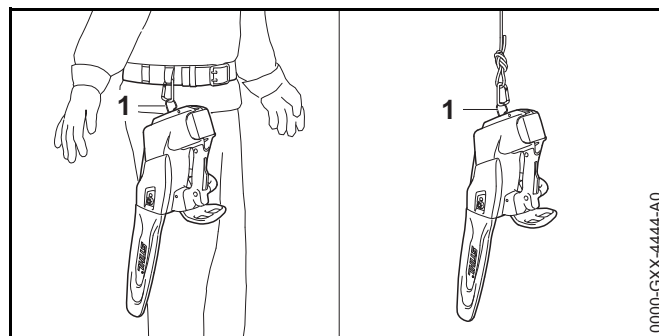
- ▶ Sluk for motorsaven, aktivér kædebremsen, og tag batteriet ud.
- ▶ Hvis motorsaven er våd: Lad motorsaven tørre.

- ▶ Hvis batteriet er vådt: Lad batteriet tørre.
- ▶ Rengør motorsaven.
- ▶ Rengør sværdet og savkæden.
- ▶ Løsn møtrikken på kædehjulsdækslet.
- ▶ Drej spændeskruen 2 omdrejninger mod uret. Savkæden er afspændt.
- ▶ Spænd møtrikken.
- ▶ Skub kædebeskyttelsen over sværdet, så hele sværdet dækkes.
- ▶ Rengør batteriet.

13 Transport

13.1 Transport af motorsaven

- ▶ Sluk for motorsaven, aktivér kædebremsen, og tag batteriet ud.
- ▶ Skub kædebeskyttelsen over sværdet, så hele sværdet dækkes.
- ▶ Hold motorsaven med højre hånd på griberøret, så sværdet peger bagud.
- ▶ Hvis motorsaven transporteres i et køretøj: Sørg for at sikre motorsaven, så motorsaven ikke kan vælte eller flytte sig.



Motorsaven kan transporteres via øjet (1) på selen eller en snor.

13.2 Transport af batteriet

- ▶ Sluk for motorsaven, aktivér kædebremsen, og tag batteriet ud.
- ▶ Kontrollér, at batteriet har en sikker tilstand.
- ▶ Pak batteriet, så følgende betingelser opfyldes:
 - Emballagen er ikke elektrisk ledende.
 - Batteriet kan ikke flytte sig i emballagen.
- ▶ Emballagen skal sikres, så den ikke kan flytte sig.

Batteriet er underlagt kravene for transport af farligt gods. Batteriet er klassificeret som UN 3480 (litium-ion-batterier) og er blevet kontrolleret iht. FN-håndbogen angående kontroller og kriterier, del III, afsnit 38.3.

Transportforskrifterne finder på www.stihl.com/safety-data-sheets.

14 Opbevaring

14.1 Opbevaring af motorsaven

- ▶ Sluk for motorsaven, aktivér kædebremsen, og tag batteriet ud.
- ▶ Skub kædebeskyttelsen over sværdet, så hele sværdet dækkes.
- ▶ Opbevar motorsaven, så følgende betingelser opfyldes:
 - Motorsaven er uden for børns rækkevidde.
 - Motorsaven er ren og tør.
- ▶ Hvis motorsaven skal opbevares i over 3 måneder: Afmontér sværdet og savkæden.

14.2 Opbevaring af batteriet

STIHL anbefaler at opbevare batteriet med en ladetilstand på mellem 40 % og 60 % (2 grønne LED'er lyser).

- ▶ Opbevar batteriet, så følgende betingelser opfyldes:
 - Batteriet er uden for børns rækkevidde.
 - Batteriet er rent og tørt.
 - Batteriet er i et lukket rum.

- Batteriet skal opbevares adskilt fra motorsaven og opladeren.
- Batteriet er i en emballage uden elektrisk ledende.
- Batteriet er i temperaturområdet mellem - 10 °C og + 50 °C.

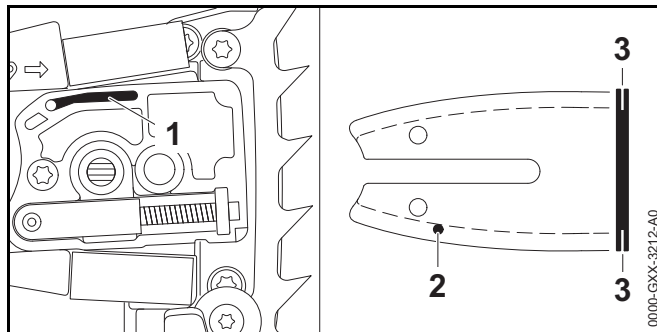
15 Rengøring

15.1 Rengøring af motorsaven

- ▶ Sluk for motorsaven, aktivér kædebremsen, og tag batteriet ud.
- ▶ Rengør motorsaven med en fugtig klud og STIHL-harpiksløsner.
- ▶ Afmontér kædehjulsdækslet.
- ▶ Rengør området omkring kædehjulet med en fugtig klud og STIHL-harpiksløsner.
- ▶ Fremmedlegemer fjernes fra batteriskakten og skakten rengøres med en fugtig klud.
- ▶ Elektriske kontakter i batteriskakten rengøres med en pensel eller en blød børste.
- ▶ Montér kædehjulsdækslet.

15.2 Rengøring af sværd og savkæde

- ▶ Sluk for motorsaven, aktivér kædebremsen, og tag batteriet ud.
- ▶ Afmontér sværdet og savkæden.



- ▶ Rengør olieudløbsåbningen (1), olieindgangsåbningen (2) og noten (3) med en pensel, en blød børste eller STIHL-harpiksløsner.
- ▶ Rengør savkæden med en pensel, en blød børste eller STIHL-harpiksløsner.
- ▶ Montér sværd og savkæde.

15.3 Rengøring af batteriet

- ▶ Rengør batteriet med en fugtig klud.

16 Vedligeholdelse

16.1 Afgratning af sværd

Der kan dannes grater på sværdets udvendige kant.

- ▶ Fjern grater med en flad fil eller en STIHL-læren til sværdet.
- ▶ Hvis du er i tvivl: Kontakt en STIHL-forhandler.

16.2 Slibning af savkæde

Det kræver meget øvelse at slibe en savkæde korrekt.

STIHL-file, STIHL-filguider, STIHL-slibemaskiner og brochuren „Slibning af STIHL-savkæder“ hjælper dig med at slibe savkæden korrekt. Brochuren er tilgængelig her: www.stihl.com/sharpening-brochure.

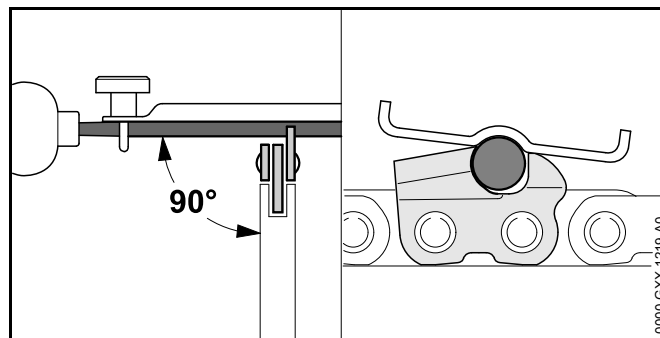
STIHL anbefaler at få savkæderne slebet hos en STIHL-forhandler.



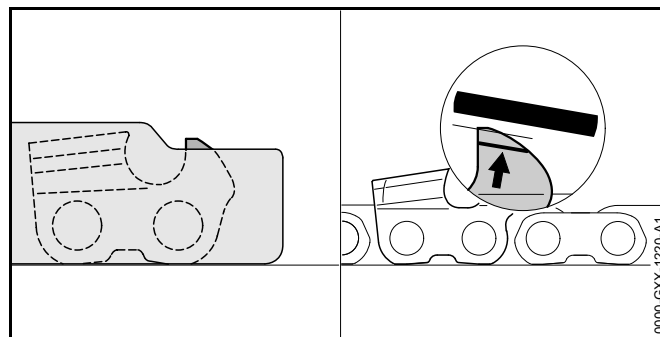
ADVARSEL

Savkædens skæretænder er skarpe. Brugeren kan skære sig.

- ▶ Bær arbejdshandsker af modstandsdygtigt materiale.



- ▶ Fil hver skæretand med en rundfil, således at følgende betingelser er opfyldt:
 - Rundfilen passer til savkædens deling.
 - Rundfilen føres indefra og ud.
 - Rundfilen føres i en ret vinkel i forhold til sværdet.
 - Slibevinklen på 30° overholdes.



- ▶ Fil dybdebegrænseren med en fladfil, så den flugter med STIHL-filelæren og er parallel med slidmarkeringerne. STIHL-filelæren skal passe til savkædens deling.
- ▶ Hvis du er i tvivl: Kontakt en STIHL-forhandler.

17 Reparation

17.1 Reparation af motorsaven og batteriet

Brugeren kan ikke selv reparere motorsaven, sværdet, savkæden og batteriet.

- ▶ Hvis motorsaven, sværdet eller savkæden er beskadiget: Anvend ikke motorsaven, sværdet eller savkæden, og kontakt en STIHL-forhandler.
- ▶ Hvis batteriet er defekt eller beskadiget: Udskift batteriet.

18 Afhjælpning af fejl

18.1 Afhjælpning af fejl på motorsaven eller batteriet

Fejl	LED'er på batteriet	Årsag	Afhjælpning
Motorsaven starter ikke, når der tændes for den.	1 LED blinker grønt.	Batteriets ladetilstand er for lav.	<ul style="list-style-type: none"> ▶ Oplad batteriet, som det er beskrevet i brugsanvisningen til opladerne STIHL AL 101, 300, 500.
	1 LED lyser rødt.	Batteriet er for varmt eller for koldt.	<ul style="list-style-type: none"> ▶ Aktivér kædebremseren, og tag batteriet ud. ▶ Lad batteriet køle af eller blive varmt.
	3 LED'er blinker rødt.	Der er en fejl i motorsaven.	<ul style="list-style-type: none"> ▶ Aktivér kædebremseren, og tag batteriet ud. ▶ Rengør de elektriske kontakter i batteriskakten. ▶ Sæt batteriet i. ▶ Løsn kædebremseren. ▶ Tænd for motorsaven. ▶ Hvis der fortsat blinker 3 LED'er rødt: Anvend ikke motorsaven, og kontakt en STIHL-forhandler.
	3 LED'er lyser rødt.	Motorsaven er for varm.	<ul style="list-style-type: none"> ▶ Aktivér kædebremseren, og tag batteriet ud. ▶ Lad motorsaven køle af.
	4 LED'er blinker rødt.	Der er en fejl i batteriet.	<ul style="list-style-type: none"> ▶ Aktivér kædebremseren, og tag batteriet ud, og sæt det derefter i igen. ▶ Løsn kædebremseren. ▶ Tænd for motorsaven. ▶ Hvis der fortsat blinker 4 LED'er rødt: Brug ikke batteriet, og kontakt en STIHL-forhandler.
		Den elektriske forbindelse mellem motorsaven og batteriet er afbrudt.	<ul style="list-style-type: none"> ▶ Aktivér kædebremseren, og tag batteriet ud, og sæt det derefter i igen.
		Motorsaven eller batteriet er fugtig(t).	<ul style="list-style-type: none"> ▶ Lad motorsaven eller batteriet tørre.
Motorsaven slukker under drift.	3 LED'er lyser rødt.	Motorsaven er for varm.	<ul style="list-style-type: none"> ▶ Tag batteriet ud. ▶ Lad motorsaven køle af.

Fejl	LED'er på batteriet	Årsag	Afhjælpning
		Der er en elektrisk fejl.	<ul style="list-style-type: none">▶ Tag batteriet ud, og sæt det i igen.▶ Tænd for motorsaven.
Motorsavens driftstid er for kort.		Batteriet er ikke ladet helt op.	<ul style="list-style-type: none">▶ Oplad batteriet helt, som det er beskrevet i brugsanvisningen til opladerne STIHL AL 101, 300, 500.
		Batteriets holdbarhed er overskredet.	<ul style="list-style-type: none">▶ Udskift batteriet.

19 Tekniske data

19.1 Motorsav STIHL MSA 160 T

- Tilladt batteri: STIHL AP
- Vægt uden batteri, sværd og savkæde: 1,9 kg
- Olie tankens maksimale indhold: 105 cm³ (0,105 l)

Batteriets levetid kan ses her: www.stihl.com/battery-life anggeben.

19.2 Kædehjul og kædehastigheder

Følgende kædehjul kan anvendes:

- 10-tandet til 1/4" P
 - Maksimal kædehastighed efter ISO 11681: 16,1 m/s

19.3 Sværdenes min. notdybde

Den min. notdybde afhænger af sværdets deling.

- 1/4" P: 4 mm

19.4 Batteri STIHL AP

- Batteriteknologi: Litium-ioner
- Spænding: 36 V
- Kapacitet i Ah: se mærkepladen
- Energiindhold i Wh: se mærkepladen
- Vægt i kg: se mærkepladen
- Tilladt temperaturområde for anvendelse og opbevaring: -10 °C til + 50 °C

19.5 Støj- og vibrationsværdier

STIHL anbefaler, at du bærer høreværn.

- Lydtryksniveau L_{pA} målt iht. EN ISO 22868: 81 dB(A). K-værdien for lydtryksniveauet er på 2 dB(A).
- Lydeffektniveau L_{WA} målt efter EN ISO 22868: 93 dB(A). K-værdien for lydeffektniveauet er på 2 dB(A).
- Vibrationsværdi a_{hv} målt efter EN ISO 22867:
 - Betjeningshåndtag: 2,5 m/s². K-værdien for vibrationsværdien er på 2 m/s².
 - Griberør: 2,5 m/s. K-værdien for vibrationsværdien er på 2 m/s².

De angivne vibrationsværdier er målt efter en normeret kontrolmetode og kan anvendes til sammenligning af elektriske apparater. De faktisk optrædende vibrationsværdier kan afvige fra de angivne værdier, afhængigt af anvendelsestypen. De angivne vibrationsværdier kan danne basis for en første vurdering af vibrationsbelastningen. Den faktiske vibrationsbelastning skal vurderes. Her kan der også tages hensyn til tidspunkter, hvor det elektriske apparat er frakoblet, og tidspunkter, hvor det er tændt, men kører uden belastning.

Oplysninger om opfyldelse af arbejdsgiverdirektivet Vibration 2002/44 / EC findes her www.stihl.com/vib.

19.6 REACH

REACH betegner en EF-forordning til registrering, vurdering og godkendelse af kemikalier.

Informationer om overholdelse af REACH-forordningen kan findes på www.stihl.com/reach.

20 Kombinationer af sværd og savkæder

20.1 Motorsav STIHL MSA 160 T

Døling	Drivledets tykkelse/notbredde	Længde	Sværd	Antal tænder, kædehjul	Antal drivled	Savkæde
1/4" P	1,1 mm	25 cm	Rollomatic E Mini	8	56	71 PM3 (type 3670)
		30 cm			64	

Snitlængden for et sværd afhænger af den anvendte motorsav og savkæden. Den faktiske snitlængde for et sværd kan være mindre end den angivne længde.

21 Reservedele og tilbehør

21.1 Reservedele og tilbehør

STIHL® Sidde symboler kendetegner originale reservedele fra STIHL og originalt tilbehør fra STIHL.

STIHL anbefaler at anvende originale reservedele fra STIHL og originalt tilbehør fra STIHL.

Originale reservedele fra STIHL og originalt tilbehør fra STIHL kan fås hos en STIHL-forhandler.

22 Bortskaffelse

22.1 Bortskaffelse af motorsaven og batteriet

Informationer om bortskaffelsen kan fås hos en STIHL-forhandler.

- ▶ Motorsav, sværd, savkæde, batteri, tilbehør og emballage skal bortskaffes på en korrekt og miljøvenlig måde.

23 EU-overensstemmelseserklæring

23.1 Motorsav STIHL MSA 160 T

ANDREAS STIHL AG & Co. KG
Badstraße 115
D-71336 Waiblingen
Tyskland

erklærer som eneste ansvarlige, at

- Konstruktionstype: Batterimotorsav
- Fabriksmærke: STIHL
- Type: MSA 160 T
- Serienummer: 1252

overholder de gældende bestemmelser i direktiverne 2011/65/EU, 2006/42/EF, 2014/30/EU og 2000/14/EF og er udviklet og produceret i overensstemmelse med de på produktionsdatoen gældende versioner af standarderne: EN 55014-1, EN 55014-2, EN 60745-1 og EN 11681-2 (for så vidt som anvendeligt).

EF-typeafprøvningen iht. direktiv 2006/42/EF, art. 12.3, litra b, blev udført hos: VDE Prüf- u. Zertifizierungsinstitut (NB 0366), Merianstraße 28, 63069 Offenbach, Tyskland

– Certificeringsnummer: 40037960

Til påvisning af det målte og garanterede lydeffektniveau blev retningslinjerne i direktiv 2000/14/EF, bilag V, anvendt.

- Målt lydeffektniveau: 93 dB(A)
- Garanteret lydeffektniveau: 95 dB(A)

De tekniske dokumentationer opbevares hos ANDREAS STIHL AG & Co. KG under produktgodkendelsen.

Fremstillingsåret, fremstillingslandet og maskinnummeret er angivet på motorsaven.

Waiblingen, 01-03-2017

ANDREAS STIHL AG & Co. KG

p.p.



Thomas Elsner Leder af produktmanagement og services

24 Generelle advarselshenvisninger for el-værktøjer

24.1 Indledning

Dette kapitel gengiver de generelt formulerede almene sikkerhedshenvisninger i standarden EN/IEC 62841 om elektrisk motordrevet håndværktøj.

STIHL er forpligtet til at gengive disse tekster.

Sikkerhedshenvisningerne, der er angivet under "Elektrisk sikkerhed" for at undgå elektrisk stød, kan ikke anvendes i forbindelse med STIHL-batteriprodukter.

ADVARSEL

Læs alle sikkerhedshenvisninger og anvisninger, billedbeskrivelser og tekniske data, som afser elektrisk værktøj. Manglende overholdelse af følgende anvisninger kan medføre elektrisk stød, brand og/eller alvorlige kvæstelser. **Opbevar alle sikkerhedshenvisninger og anvisninger til fremtidig brug.**

Begrebet "elektrisk motordrevet", der anvendes i sikkerhedshenvisningerne, betegner eldrevet elektrisk værktøj (med ledning) eller batteridrevet elværktøj (uden ledning).

24.2 Sikkerhed på arbejdspladsen

- a) **Sørg for, at arbejdsområdet er godt og rigtigt oplyst.** Jorden eller uoplyste arbejdsområder øger faren for uheld.
- b) **Brug ikke el-værktøj i eksplosionsfarlige omgivelser, hvor der findes brændbare væsker, gasser eller støv.** El-værktøj kan slå gnister, som kan antænde støv eller dampe.
- c) **Sørg for, at andre personer og ikke mindst børn holdes væk fra arbejdsområdet, når el-værktøjet er i brug.** Hvis man distraheres, kan man miste kontrollen over redskabet.

24.3 Elektrisk sikkerhed

- a) **El-værktøjets stik skal passe til stikkontakten. Stikket må under ingen omstændigheder ændres. Brug ikke adapterstik sammen med jordforbundet el-værktøj.** Uændrede stik, som passer til stikkontakten, nedsætter risikoen for elektrisk stød.
- b) **Undgå kropskontakt med jordforbundne overflader som f.eks. rør, radiatorer, komfurer og køleskabe.** Hvis din krop er jordforbundet, øges risikoen for elektrisk stød.

- c) **El-værktøjet må ikke udsættes for regn eller fugt.** Indtrængning af vand i et el-værktøj øger risikoen for elektrisk stød.
- d) **Brug ikke ledningen til formål, den ikke er beregnet til (f.eks. må man aldrig bære el-værktøjet i ledningen, hænge el-værktøjet op i ledningen eller rykke i ledningen for at trække stikket ud af stikkontakten). Beskyt ledningen mod varme, olie, skarpe kanter eller maskindele, som bevæger sig.** Beskadigede eller snoede ledninger øger risikoen for elektrisk stød.
- e) **Hvis el-værktøjet benyttes i det fri, må der kun benyttes en forlængerledning, der er egnet til udendørs brug.** Anvendelse af forlængerledning til udendørs brug nedsætter risikoen for elektrisk stød.
- f) **Hvis det ikke kan undgås at benytte el-værktøjet i fugtige omgivelser, skal der bruges en fejlstrømsafbryder.** Brug af en fejlstrømsafbryder reducerer risikoen for at få et elektrisk stød.

24.4 Personlig sikkerhed

- a) **Det er vigtigt at være opmærksom, se, hvad man laver, og bruge el-værktøjet fornuftigt. Brug ikke noget el-værktøj, hvis du er træt, har nydt alkohol eller er påvirket af medicin eller euforiserende stoffer.** Få sekunders uopmærksomhed ved brug af el-værktøjet kan føre til alvorlige personskader.
- b) **Brug personligt beskyttelsesudstyr, og hav altid beskyttelsesbriller på.** Brug af personligt beskyttelsesudstyr som f.eks. støvmaske, skridsikkert fodtøj, beskyttelseshjelm eller høreværn, afhængigt af maskintype og anvendelse af el-værktøjet, nedsætter risikoen for personskader.
- c) **Undgå utilsigtet igangsætning. Kontrollér, at el-værktøjet er slukket, før du tilslutter det til strømforsyningen og/eller batteriet, løfter eller bærer det.** Undgå at bære el-værktøjet med fingeren på afbryderen, og sørg for, at el-værktøjet ikke er tændt, når det sluttes til nettet, da det ellers øger risikoen for personskader.

- d) **Gør det til en vane altid at fjerne indstillingsværktøj eller skruenøgle, inden el-værktøjet tændes.** Hvis et stykke værktøj eller en nøgle sidder i en roterende maskindele, er der risiko for personskader.
- e) **Undgå en anormal legemsposition. Sørg for at stå sikkert, mens der arbejdes, og kom ikke ud af balance.** Dermed har du bedre mulighed for at kontrollere el-værktøjet, hvis der skulle opstå uventede situationer.
- f) **Brug egnet arbejdstøj. Undgå løst tøj eller smykker. Hold hår, tøj og handsker væk fra dele, som bevæger sig.** Dele, som bevæger sig, kan gribe fast i løst tøj, smykker eller langt hår.
- g) **Hvis støvudsugnings- og -opsamlingsudstyr kan monteres, er det vigtigt, at dette tilsluttes og benyttes korrekt.** Brug af en støvudsugning kan reducere den fare, som udgår fra støv.
- h) **Arbejd ikke med falsk sikkerhed, og ignorér ikke sikkerhedsreglerne for el-værktøj, også selv om du som rutineret bruger af el-værktøj er fortrolig med funktionen.** Uagtsom omgang kan inden for brøkdelen af et sekund medføre alvorlige kvæstelser.

24.5 Omgang med og brug af el-værktøj

- a) **Undgå overbelastning af redskabet. Brug altid et el-værktøj, som er beregnet til det stykke arbejde, der skal udføres.** Med det passende el-værktøj arbejder man bedst og mest sikkert inden for det angivne effektområde.
- b) **Brug ikke el-værktøj, hvis afbryder er defekt.** Et el-værktøj, der ikke kan startes og stoppes, er farligt og skal repareres.
- c) **Træk stikket ud af stikkontakten og/eller fjern batteriet, inden redskabet indstilles, inden der skiftes arbejdsværktøjsdele, eller inden redskabet lægges til side.** Disse forsigtighedsforanstaltninger forhindrer utilsigtet start af el-værktøjet.
- d) **Opbevar ubenyttet el-værktøj uden for børns rækkevidde. Lad aldrig personer, som ikke er fortrolige med redskabet eller ikke har gennemlæst disse instruktioner, benytte redskabet.** El-værktøj er farligt, hvis det benyttes af ukyndige personer.

- e) **El-værktøj og arbejdsværktøj skal plejes omhyggeligt. Kontrollér, om bevægelige maskindele fungerer korrekt og ikke sidder fast, og om delene er brækkede eller beskadigede, således at el-værktøjets funktion påvirkes. Få beskadigede dele repareret, inden el-værktøjet tages i brug.** Mange uheld skyldes dårligt vedligeholdte el-værktøjer.
- f) **Sørg for, at skæreværktøjer er skarpe og rene.** Omhyggeligt vedligeholdte skæreværktøjer med skarpe skærekanter sætter sig ikke så hurtigt fast og er nemmere at føre.
- g) **Brug el-værktøj, tilbehør, indsatsværktøjer etc. iht. disse instruktioner. Tag hensyn til arbejdsforholdene og det arbejde, som skal udføres.** Brug af el-værktøj til formål, som ligger uden for det fastsatte arbejdsområde, kan føre til farlige situationer.
- h) **Hold greb og gribeblader tørre, rene og fri for olie og fedt.** Glatte greb og gribeblader forhindrer en sikker betjening og kontrol af el-værktøjet i uforudsete situationer.

24.6 Omgang med og brug af batteridrevet værktøj

- a) **Oplad kun batteriet i opladere, der er anbefalet af fabrikanten.** En oplader, som er egnet til en bestemt type batterier, må ikke benyttes til andre batterier - brandfare.
- b) **Brug kun de batterier, der er beregnet til el-værktøjet.** Brug af andre batterier øger risikoen for personskade og er forbundet med brandfare.
- c) **Ikke benyttede batterier må ikke komme i berøring med kontorclips, mønter, nøgler, søm, skruer eller andre små metalgenstande, da disse kan kortslutte kontakterne.** En kortslutning mellem batterikontakterne øger risikoen for forbrændinger eller brand.
- d) **Hvis batteriet anvendes forkert, kan der sive væske ud af det. Undgå at komme i kontakt med denne væske. Ved tilfældig kontakt skal der skylles med vand. Søg desuden læge, hvis væsken kommer i øjnene.** Batterivæske kan give hudirritation eller forbrændinger.
- e) **Brug ikke et beskadiget eller ændret batteri.** Beskadigede eller ændrede batterier kan reagere uventet og medføre brand, eksplosion eller fare for kvæstelser.

- f) **Udsæt ikke et batteri for ild eller for høje temperaturer.** Ild eller temperaturer over 130 °C (265 °F) kan medføre eksplosion.
- g) **Følg alle anvisninger angående opladning, og oplad aldrig batteriet eller batteriværktøjet uden for det temperaturområde, der er angivet i driftsvejledningen.** Forkert opladning eller opladning uden for det tilladte temperaturområde kan ødelægge batteriet og forøge brandfaren.

24.7 Service

- a) **Sørg for, at el-værktøjet kun reparerer af kvalificerede fagfolk og at der benyttes originale reservedele.** Dermed sikres størst mulig sikkerhed for el-værktøjet.
- b) **Beskadigede batterier må aldrig vedligeholdes.** Al vedligeholdelse af batterier må kun udføres af producenten eller af bemyndiget kundeservice.

Innholdsfortegnelse

1	Forord	103	9	Slå motorsagen på og av	120
2	Informasjon om denne bruksanvisningen	103	9.1	Slå på motorsagen	120
2.1	Gjeldende dokumenter	103	9.2	Slå av motorsagen	120
2.2	Merking av advarslene i teksten	104	10	Kontrollere motorsag og batteri	120
2.3	Symboler i teksten	104	10.1	Kontrollere kjedehjulet	120
3	Oversikt	104	10.2	Kontrollere styreskinnen	121
3.1	Motorsag og batteri	104	10.3	Kontrollere sagkjedet	121
3.2	Symboler	105	10.4	Kontrollere kjedebremesen	122
4	Sikkerhetsforskrifter	106	10.5	Kontrollere betjeningselementene	122
4.1	Varselsymboler	106	10.6	Kontrollere kjedesmøringen	122
4.2	Tiltenkt bruk	106	10.7	Kontroller batteriet	122
4.3	Krav til brukeren	107	11	Arbeide med motorsagen	123
4.4	Klær og utstyr	107	11.1	Holde og føre motorsagen	123
4.5	Arbeidsområde og omgivelsen	108	11.2	Sage	123
4.6	Sikker tilstand	109	11.3	Kvisting av grener	124
4.7	Bruke apparatet	111	12	Etter arbeidet	124
4.8	Reaksjonskrefter	112	12.1	Etter arbeidet	124
4.9	Transport	114	13	Transport	124
4.10	Oppbevaring	114	13.1	Transportere motorsagen	124
4.11	Rengjøring, vedlikehold og reparasjon	115	13.2	Transportere batteriet	125
5	Gjøre motorsagen klar til bruk	115	14	Oppbevaring	125
5.1	Gjøre motorsagen klar til bruk	115	14.1	Oppbevare motorsagen	125
6	Sette sammen motorsagen	116	14.2	Oppbevare batteriet	125
6.1	Montere og demontere styreskinnen og sagkjedet	116	15	Rengjøring	125
6.2	Stramme sagkjedet	117	15.1	Rengjøre motorsagen	125
6.3	Fylle på sagkjede-klebeolje	118	15.2	Rengjøre styreskinnen og sagkjedet	125
6.4	Montere krokanslag	119	15.3	Rengjøre batteriet	126
7	Aktivere og løsne kjedebremesen	119	16	Vedlikeholde	126
7.1	Aktivere kjedebremesen	119	16.1	Fjerne kanter på styreskinnen	126
7.2	Løsne kjedebremesen	119	16.2	Slipe sagkjedet	126
8	Sette inn og ta ut batteriet	119	17	Reparere	127
8.1	Sette inn batteriet	119	17.1	Reparasjon av motorsag og batteri	127
8.2	Ta ut batteriet	120			

Denne bruksanvisningen er opphavsrettslig beskyttet. Med forbehold om alle rettigheter, spesielt retten til mangfoldiggjøring, oversettelse og behandling med elektroniske systemer.

18 Utbedre feil	128
18.1 Utbedre feil på motorsagen eller batteriet	128
19 Tekniske data	130
19.1 Motorsag STIHL MSA 160 T	130
19.2 Kjedehjul og kjedehastigheter	130
19.3 Minimal spordybde til styreskinnene	130
19.4 Batteri STIHL AP	130
19.5 Lydverdier og vibrasjonsverdier	130
19.6 REACH	130
20 Kombinasjoner av styreskinnene og sagkjeder	131
20.1 Motorsag STIHL MSA 160 T	131
21 Reservedeler og tilbehør	132
21.1 Reservedeler og tilbehør	132
22 Kassering	132
22.1 Kassere motorsagen og batteriet	132
23 EU-samsvarserklæring	132
23.1 Motorsag STIHL MSA 160 T	132
24 Generelle sikkerhetsanvisninger for elektroverktøy	132
24.1 Johdanto	132
24.2 Sikkerhet på arbeidsplassen	133
24.3 Elektrisk sikkerhet	133
24.4 Henkilöturvallisuus	133
24.5 Sähkötyökalun käyttö ja käsittely	134
24.6 Bruk og behandling av det batteridrevne verktøyet	134
24.7 Service	135

1 Forord

Kjære kunde,

vi er glade for at du har valgt STIHL. Vi utvikler og produserer våre produkter i topp kvalitet i samsvar med behovene til våre kunder. Dermed skapes produkter med høy pålitelighet selv ved ekstrem belastning.

STIHL står også for topp kvalitet ved servicen. Vår faghandelen sikrer kompetent rådgøring og opplæring, samt omfattende teknisk omsorg.

Vi takker for din tiltro og ønsker deg god fornøyelse med ditt STIHL produkt.



Dr. Nikolas Stihl

VIKTIG! MÅ LESE FØR BRUK OG OPPBEVARES.

2 Informasjon om denne bruksanvisningen

2.1 Gjeldende dokumenter

De lokale sikkerhetsforskriftene gjelder.

- ▶ I tillegg til denne bruksanvisningen skal en lese, forstå og oppbevare følgende dokumenter:
 - Bruksanvisning for STIHL AR batteri
 - Bruksanvisning "Belteveske AP med tilkoblingsledning"
 - Sikkerhetsanvisninger for STIHL AP batteri
 - Bruksanvisning ladeapparat STIHL AL 101, 300, 500
 - Sikkerhetsinformasjon for STIHL batterier og produkter med innebygd batteri: www.stihl.com/safety-data-sheets

2.2 Merking av advarslene i teksten



FARE

Merknaden henviser til farer som føre til alvorlige personskader eller døden.

- ▶ De angitte tiltakene kan gjøre at alvorlige personskader eller død unngås.



ADVARSEL

Merknaden henviser til farer som **kan** føre til alvorlige personskader eller døden.

- ▶ De angitte tiltakene kan gjøre at alvorlige personskader eller død unngås.

LES DETTE

Merknaden henviser til farer som kan føre til materielle skader.

- ▶ De angitte tiltakene kan gjøre at materielle skader unngås.

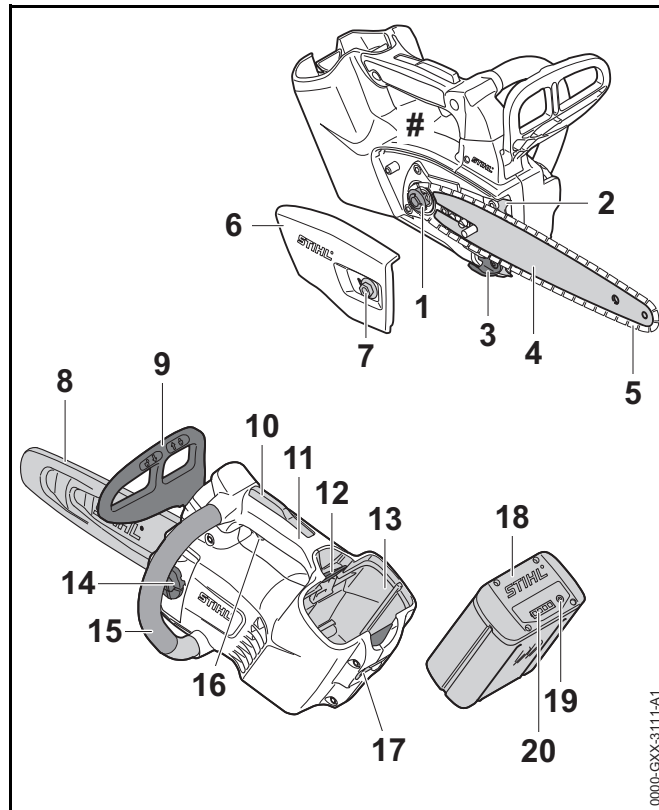
2.3 Symboler i teksten



Dette symbolet henviser til et kapittel i denne bruksanvisningen.

3 Oversikt

3.1 Motorsag og batteri



1 Kjedehjul

Kjedehjulet driver sagkjedet.

2 Krokanslag

Krokanslaget støtter motorsagen mot treverket under arbeidet.

3 Kjedefanger

Kjedefangeren fanger opp et sagkjede som er kastet av eller revnet.

4 Styreskinne

Styreskinnen fører sagkjedet.

5 Sagkjede

Sagkjedet skjærer treverk.

6 Kjedehjuldeksel

Dekselet til kjedehjulet dekker over kjedehjulet og fester styreskinnen på motorsagen.

7 Mutter

Mutteren fester dekselet til kjedehjulet på motorsagen.

8 Kjedebeskyttelse

Kjedebeskyttelsen beskytter mot kontakt med sagkjedet.

9 Fremre håndbeskyttelse

Den fremre håndbeskyttelsen beskytter venstre hånd mot kontakt med sagkjedet, brukes til å aktivere kjedebremsen og løses ut automatisk ved rekyl.

10 Girspak-sperre

Girspak-sperren blokkerer girspaken.

11 Betjeningshåndtak

Betjeningshåndtaket brukes til betjening, holding og føring av motorsagen.

12 Låsespak

Låsespaken holder batteriet i batterisporet.

13 Batterispor

Batterisporet tar imot batteriet.

14 Lokk på oljetanken

Lokket på oljetanken lukker oljetanken.

15 Håndtaksrør

Håndtaksrøret brukes til å holde, føre og bære motorsagen.

16 Girspak

Girspaken slår motorsagen på og av.

17 Ring

Ringen brukes til å hekte på motorsagen mens man arbeider i treet.

18 Batteri

Batteriet forsyner motorsagen med strøm.

19 Trykknapp


Trykknappene aktiverer LED-ene på batteriet.


20 LED-er


LED-ene viser ladetilstanden til batteriet og feil.


Merkeplate med maskinnummer**3.2 Symboler**


Symbolene kan være på motorsagen og batteriet, og har følgende betydning:


 Dette symbolet angir løperetningen til sagkjedet.


 + Drei i denne retningen for å stramme sagkjedet.

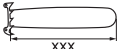
 Dette symbolet kjennetegner oljetanken for sagkjede-klebeolje.

 I denne retningen aktiveres kjedebremsen.

 I denne retningen løsnes kjedebremsen.

 1 LED lyser rødt. Batteriet er for varmt eller kaldt.

 4 LED-er blinker rødt. Det er en feil i batteriet.

 Lengden på en styreskinne som det er tillatt å bruke.



LWA Garantert lydeffektnivå iht. direktiv 2000/14/EF i dB(A) for å gjøre lydutslipp fra produkter sammenlignbare.



Angivelsen ved siden av symbolet angir energiinnholdet i batteriet i henhold til spesifikasjonene fra celle-produsenten. Energiinnholdet som er tilgjengelig i anvendelsen er mindre.



Produktet må ikke kasseres med husholdningsavfallet.

4 Sikkerhetsforskrifter

4.1 Varselsymboler

Varselsymbolene på motorsagen og batteriet betyr følgende:



Følg sikkerhetsanvisningene og deres tiltak.



Les, forstå og oppbevar bruksanvisningen.



Bruk vernebrille og vernehjelm.



Bruk en langbukse med kuttbeskyttelse og bruk kuttbeskyttelse på begge armene.



Hold motorsagen fast med begge hendene.



Følg sikkerhetsanvisningene om rekyl og deres tiltak.



Bruk kun motorsager når brukeren har fått opplæring i bruk av en beskjeringsmotorsag.



Ta ut batteriet ved arbeidspåuser, transport, oppbevaring, vedlikehold eller reparasjon.



Batteriet må beskyttes mot varme og ild.



Batteriet må ikke senkes ned i væske.



Tillatelig temperaturområde for batteriet må overholdes.

4.2 Tiltent bruk

Beskjeringsmotorsagen STIHL MSA 160 T brukes til beskjerings og saging i kronen av et stående tre.

Motorsagen må ikke brukes til felling av trær.

Motorsagen kan brukes når det regner.

Denne motorsagen tilføres strøm fra et STIHL AP-batteri eller et STIHL AR-batteri.

Dersom man klatrer i et tre, skal ikke motorsagen brukes sammen med et STIHL batteribelte eller et batteri av type STIHL AR.

⚠ ADVARSEL

- Batterier som ikke er godkjent av STIHL for motorsagen, kan utløse brann eller eksplosjoner. Personer kan bli alvorlig skadet eller omkomme, og materielle skader kan oppstå.
 - ▶ Bruk motorsagen med et STIHL AP-batteri eller et STIHL AR-batteri.
- Dersom motorsagen eller batteriet ikke brukes som tiltenkt, kan personer bli alvorlig skadet eller omkomme, og det kan oppstå materielle skader.
 - ▶ Motorsagen må brukes slik det er beskrevet i denne bruksanvisningen.
 - ▶ Bruk batteriet slik det er beskrevet i denne bruksanvisningen eller bruksanvisningen for STIHL AR-batteriet.

4.3 Krav til brukeren

⚠ ADVARSEL

- Brukere uten opplæring i bruk av en beskæringsmotorsag, kan ikke gjenkjenne eller bedømme farene med motorsagen og batteriet. Brukeren eller andre personer kan bli alvorlig skadet eller drept.



- ▶ Les, forstå og oppbevar bruksanvisningen.



- ▶ Bruk kun motorsager når brukeren har fått opplæring i bruk av en beskæringsmotorsag.

- ▶ Dersom motorsagen eller batteriet gis videre til en annen person: Gi bruksanvisningen videre.
- ▶ Forsikre deg om at brukeren oppfyller følgende forutsetninger:
 - Brukeren må være uthvilt.
 - Brukeren er kroppslig, sensorisk og mentalt i stand til å betjene og arbeide med motorsagen og batteriet. Dersom brukeren er kroppslig, sensorisk og mentalt

begrenset i stand til det, skal brukeren kun arbeide med det under oppsyn eller etter anvisningen av en ansvarlig person.

- Brukeren må være myndig.
 - Brukeren er ikke påvirket av alkohol, medikamenter eller narkotika.
- ▶ Dersom det er uklarheter: Oppsøk en STIHL fagforhandler.

4.4 Klær og utstyr

⚠ ADVARSEL

- Under arbeidet kan langt hår trekkes inn i motorsagen. Brukeren kan bli alvorlig skadet.
 - ▶ Langt hår må bindes sammen og sikres slik at det ikke kan trekkes inn i motorsagen.
- Under arbeidet kan gjenstander kastes opp med høy hastighet. Brukeren kan bli skadet.



- ▶ Bruk tettsittende vernebriller. Egnede vernebriller er kontrollert iht EN 166 eller nasjonale forskrifter, og fås kjøpt med tilsvarende merking i butikk.

- ▶ STIHL anbefaler å bruke ansiktsvern.
- ▶ Bruk en tettsittende langermet overdel.

- Gjenstander som faller ned kan føre til personskader på hodet.



- ▶ Hvis gjenstander kan falle ned under arbeidet: Bruk vernehjelm.

- Under arbeidet kan støv virvles opp og det kan oppstå damp. Støv og damp som pustes inn kan være helseskadelig og utløse allergiske reaksjoner.
 - ▶ Bruk en vernemaske for støv.
- Uegnede klær kan henge seg opp i treverk, kratt og i motorsagen. Brukere uten egnede beklledning kan skades alvorlig.
 - ▶ Bruk trangt sittende klær.
 - ▶ Ta av sjal og smykker.
- Under arbeidet kan brukeren komme i kontakt med det roterende sagkjedet. Brukeren kan bli alvorlig skadet.
 - ▶ Bruk en langbukse med kuttbeskyttelse og bruk kuttbeskyttelse på begge armene.



- ▶ Bruk en langbukse med kuttbeskyttelse.
- Under arbeidet kan brukeren skjære seg på treverk. Ved rengjøring eller vedlikehold kan brukeren komme i kontakt med sagkjedet. Brukeren kan bli skadet.
 - ▶ Bruk arbeidshansker av motstandsdyktig materiale.
- Dersom brukeren bruker uegnede sko, kan han skli. Dersom brukeren kommer i kontakt med det roterende sagkjedet, kan brukeren skjære seg. Brukeren kan bli skadet.
 - ▶ Bruk motorsag-støvler med kuttbeskyttelse.
- Brukeren kan falle ned under arbeid i treet. Brukeren kan bli alvorlig skadet eller drept.
 - ▶ Bruk utstyr til fallsikring.

4.5 Arbeidsområde og omgivelsen

4.5.1 Motorsag

⚠ ADVARSEL

- Personer som ikke deltar, barn og dyr kan ikke gjenkjenne eller bedømme motorsagens farer og gjenstander som slynges opp. Personer uten deltagelse, barn og dyr kan bli alvorlig skadet og materielle skader kan oppstå.
 - ▶ Personer uten deltagelse, barn og dyr må holdes unna arbeidsområdet.
 - ▶ Ikke la motorsagen være uten oppsyn.
 - ▶ Sikre at barn ikke kan leke med motorsagen.
- Elektriske komponenter i motorsagen kan danne gnister. Gnister kan utløse brann eller eksplosjoner i lett antennelige eller eksplosive omgivelser. Personer kan bli alvorlig skadet eller omkomme, og materielle skader kan oppstå.
 - ▶ Det skal ikke arbeides i en lett antennelig eller eksplosiv omgivelse.

4.5.2 Batteri

⚠ ADVARSEL

- Personer som ikke deltar, barn og dyr kan ikke gjenkjenne eller bedømme farene med batteriet. Personer uten deltagelse, barn og dyr kan bli alvorlig skadet.
 - ▶ Personer uten deltagelse, barn og dyr må holdes unna.
 - ▶ Ikke la batteriet være uten oppsyn.
 - ▶ Sikre at barn ikke kan leke med batteriet.
- Batteriet er ikke beskyttet mot alle miljøpåvirkningene. Dersom batteriet utsettes for bestemte miljøpåvirkninger, kan batteriet ta fyr eller eksplodere. Personer kan bli alvorlig skadet og materielle skader kan oppstå.
 - ▶ Batteriet må beskyttes mot varme og ild.
 - ▶ Batteriet må ikke kastes i ild.





- ▶ Batteriet skal brukes og oppbevares i temperaturområdet mellom - 10 °C og + 50 °C.



- ▶ Batteriet må ikke senkes ned i væske.

- ▶ Batteriet må holdes unna metalliske gjenstander.
- ▶ Batteriet må ikke utsettes for høyt trykk.
- ▶ Batteriet må ikke utsettes for mikrobølgeovner.
- ▶ Batteriet må beskyttes mot kjemikalier og salt.

4.6 Sikker tilstand

4.6.1 Motorsag

Motorsagen er i sikker tilstand, når følgende betingelser er oppfylt:


- Motorsagen er uskadd.
- Motorsagen er ren.
- Kjedefangeren er uskadd.
- Kjedebremseren fungerer.
- Betjeningselementene fungerer og er ikke endret.
- Kjedesmøringen fungerer.
- Løpesporene på kjedehjulet er ikke dypere enn 0,5 mm.
- En kombinasjon av styreskinne og sagkjede som er angitt i denne bruksanvisningen er montert.
- Styreskinnen og sagkjedet er riktig montert.
- Sagkjedet er strammet riktig.
- Kun originalt STIHL tilbehør for denne motorsagen er montert.
- Tilbehøret er montert riktig.
- Oljetank-låsen er låst.

⚠ ADVARSEL

- I usikker stand kan komponenter slutte å fungere korrekt, og sikkerhetsinnretninger tre ut av kraft. Personer kan bli alvorlig skadet eller bli drept.
 - ▶ Arbeid med en uskadd motorsag.
 - ▶ Hvis motorsagen er tilsmusset: Rengjør motorsagen.
 - ▶ Arbeid med en uskaddet kjedefanger.
 - ▶ Motorsagen må ikke endres. Unntak: Montering av en kombinasjon av styreskinne og sagkjede som er angitt i denne bruksanvisningen.
 - ▶ Dersom betjeningselementene ikke fungerer: Ikke arbeid med motorsagen.
 - ▶ Monter kun original STIHL tilbehør for denne motorsagen.
 - ▶ Styreskinnen og sagkjedet må monteres slik det er beskrevet i bruksanvisningen.
 - ▶ Tilbehøret må monteres slik det er beskrevet i denne bruksanvisningen eller i bruksanvisningen for tilbehøret.
 - ▶ Ikke stikk gjenstander inn i åpningene til motorsagen.
 - ▶ Dersom det er uklårheter: Oppsøk en STIHL fagforhandler.

4.6.2 Styreskinne

Styreskinnen er i sikker tilstand, når følgende betingelser er oppfylt:

- Styreskinnen er uskadd.
- Styreskinnen er ikke deformert.
- Sporet er så dypt eller dypere enn den minimale spordybden,  19.3.
- Trinnene til sporet er uten kanter.
- Sporet er ikke trangt eller spredt.

⚠ ADVARSEL

- I en usikker tilstand kan styreskinnen ikke lengre føre sagkjedet riktig. Det roterende sagkjedet kan hoppe av styreskinnen. Personer kan bli alvorlig skadet eller bli drept.
 - ▶ Arbeid med en uskadd styreskinne.
 - ▶ Dersom dybden til sporet er mindre enn den minimale spordybden: Skift styreskinne.
 - ▶ Fjern kantene på styreskinnen.
 - ▶ Dersom det er uklarheter: Oppsøk en STIHL fagforhandler.

4.6.3 Sagkjede

Sagkjedet er i sikker tilstand, når følgende betingelser er oppfylt:

- Sagkjedet er uskadd.
- Sagkjedet er slipt riktig.
- Høyden til dybdebegrensene til skjæretennene er innenfor servicemarkeringene.
- Lengden til skjæretennene er innenfor slitasjemarkeringene.

⚠ ADVARSEL

- I usikker stand kan komponenter slutte å fungerer korrekt, og sikkerhetsinnretninger tre ut av kraft. Personer kan bli alvorlig skadet eller bli drept.
 - ▶ Arbeid med et uskadd sagkjede.
 - ▶ Slip sagkjedet riktig.
 - ▶ Dersom det er uklarheter: Oppsøk en STIHL fagforhandler.

4.6.4 Batteri

Batteriet er i sikker tilstand, hvis følgende betingelser er oppfylt:

- Batteriet er uskadd.

- Batteriet er rent og tørt.
- Batteriet fungerer og er uforandret.

⚠ ADVARSEL

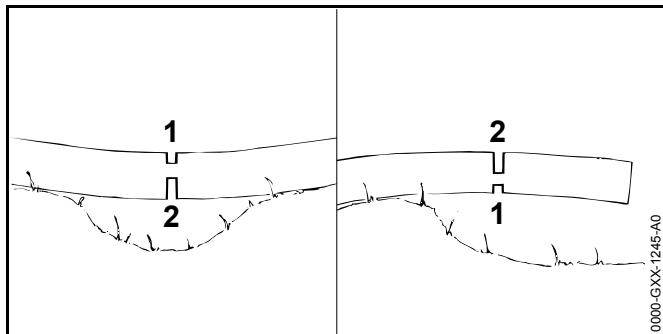
- I usikker tilstand kan batteriet ikke lengre fungere sikkert. Personer kan bli alvorlig skadet.
 - ▶ Arbeid med et uskadd og fungerende batteri.
 - ▶ Et skadd eller defekt batteri må ikke lades.
 - ▶ Dersom batteriet er tilsmusset eller vått: Rengjør batteriet og la det tørke.
 - ▶ Batteriet må ikke endres.
 - ▶ Ikke stikk gjenstander inn i åpningen til batteriet.
 - ▶ De elektriske kontaktene til batteriet må ikke forbindes med metalliske gjenstander og kortsluttes.
 - ▶ Batteriet må ikke åpnes.
- Det kan tre væske ut av et skadd batteri. Dersom væsken kommer i kontakt med huden eller øynene, kan huden eller øynene bli irritert.
 - ▶ Unngå kontakt med væsken.
 - ▶ Dersom det har oppstått kontakt med huden: Hudområder som har kommet i kontakt må vaskes med rikelig vann og såpe.
 - ▶ Dersom det har oppstått kontakt med øynene: Øynene må skylles minst 15 minutter med rikelig vann, og en lege må oppsøkes.
- Et skadd eller defekt batteri kan lukte uvanlig, ryke eller brenne. Personer kan bli alvorlig skadet eller omkomme, og materielle skader kan oppstå.
 - ▶ Dersom batteriet lukter uvanlig eller ryker: Batteriet må ikke brukes og holdes unna brennbare stoffer.
 - ▶ Dersom batteriet brenner: Forsøk å slukke batteriet med brannslukker eller vann.

4.7 Bruke apparatet

4.7.1 Sage

⚠ ADVARSEL

- Hvis det ikke befinner seg noen i ropeavstand utenfor arbeidsområdet, kan ingen hjelpe i en nødssituasjon gis.
 - ▶ Forsikre deg om at det befinner seg noen i ropeavstand utenfor arbeidsområdet.
- Brukeren kan i visse situasjoner ikke lengre arbeide konsentrert. Brukeren kan miste kontrollen over motorsagen, snuble, falle og bli alvorlig skadet.
 - ▶ Du må arbeide rolig og vel overveid.
 - ▶ Dersom lysforholdene og siktforholdene er dårlig: Ikke bruk motorsagen.
 - ▶ Motorsagen må betjenes alene.
 - ▶ Ikke arbeid høyere enn skulderhøyde.
 - ▶ Vær oppmerksom på hindringer.
 - ▶ Arbeid stående på bakken og hold balansen. Dersom det må arbeides i høyden: Benytt en løfteplattform, et sikkert stillas eller tausikring.
 - ▶ Hvis man begynner å føle tretthet: Ta en pause i arbeidet.
- Motorsagen kan falle ned under arbeid i treet. Personer kan bli alvorlig skadet og materielle skader kan oppstå.
 - ▶ Sikre motorsagen ved hjelp av ringene.
- De roterende sagkjedet kan skjære brukeren. Brukeren kan bli alvorlig skadet.
 - ▶ Ikke ta på det roterende sagkjedet.
 - ▶ Hvis sagkjedet er blokkert av en gjenstand: Slå av motorsagen, aktiver kjedebremsen og ta ut batteriet. Fjern gjenstanden først nå.
- Det roterende sagkjedet blir varmt og utvides. Hvis sagkjedet ikke smøres tilstrekkelig og etterstrammes, kan sagkjedet hoppe av styreskinnen eller revne. Personer kan bli alvorlig skadet og materielle skader kan oppstå.
 - ▶ Bruk sagkjede-klebeolje.
 - ▶ Under arbeidet må du regelmessig kontrollere spenningen til sagkjedet. Hvis spenningen til sagkjedet er for lav: Spenn sagkjedet.
- Dersom motorsagen forandrer seg eller oppfører seg uvanlig under arbeidet, kan motorsagen være i usikker tilstand. Personer kan bli alvorlig skadet og materielle skader kan oppstå.
 - ▶ Avslutt arbeidet, ta ut batteriet og oppsøk en STIHL fagforhandler.
- Under arbeidet kan det oppstå vibrasjoner fra motorsagen.
 - ▶ Bruk hansker.
 - ▶ Ta arbeidspauser.
 - ▶ Dersom tegn på sirkulasjonsforstyrrelse oppstår: Oppsøk lege.
- Hvis det roterende sagkjedet støter på en hard gjenstand, kan det oppstå gnister. Gnister kan utløse brann i lett antenkelige omgivelser. Personer kan bli alvorlig skadet eller omkomme, og materielle skader kan oppstå.
 - ▶ Det skal ikke arbeides i en lett antenkelig omgivelse.
- Når girspaken slippes, fortsetter sagkjedet å gå en kort stund. Den bevegelige sagkjedet kan skjære personer. Personer kan bli alvorlig skadet.
 - ▶ Vent til sagkjedet har sluttet å gå.



⚠ ADVARSEL

- Hvis man sager treverk som står under spenning, kan styreskinnen klemmes inn. Brukeren miste kontrollen over motorsagen og få alvorlige personskader.
 - ▶ Sag først et avlastende snitt i trykksiden (1), deretter et skillekutt i treksiden (2).

⚠ FARE

- Hvis man arbeider i nærheten av spenningsførende ledninger, kan sagkjedet komme i kontakt med de spenningsførende ledningene og skade dem. Brukeren kan bli alvorlig skadet eller drept.
 - ▶ Ikke arbeid i nærheten av spenningsførende ledninger.

4.7.2 Avsaging av grener

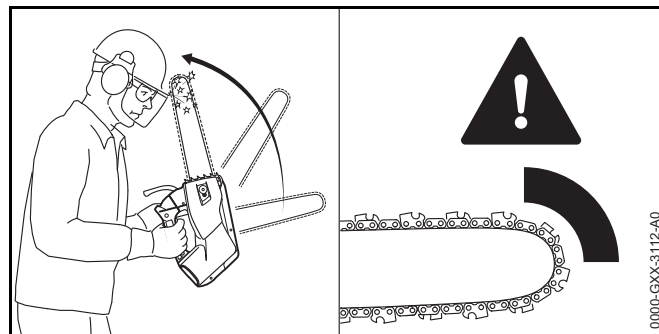
⚠ ADVARSEL

- Dersom det felte treet først avgrenes på undersiden, kan treet ikke lenger støttes av grener på bakken. Under arbeidet kan treet bevege seg. Personer kan alvorlig skades eller drepes.
 - ▶ Sag større grener på undersiden først gjennom, når treet er avkuttet.
 - ▶ Ikke arbeid stående på stammen.

- Under avgrensning kan en gren som sages av falle ned. Brukeren kan snuble, falle og bli alvorlig skadet.
 - ▶ Treet skal avgrenes fra stammesokkelen i retning av trekronen.

4.8 Reaksjonskrefter

4.8.1 Rekyll

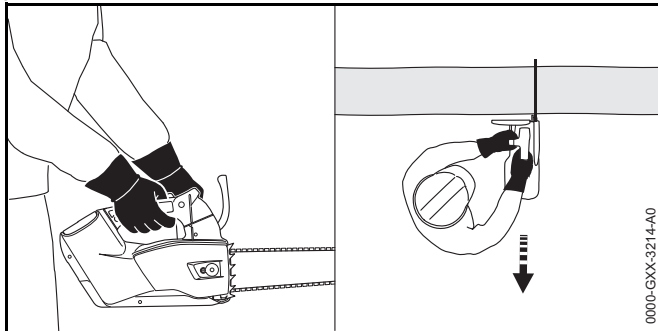


Rekyll kan oppstå på grunn av følgende årsaker:

- Det roterende sagkjedet støter på en hard gjenstand i området til den øvre fjerdedelen av spissen på styreskinnen og bremses raskt ned.
- Det roterende sagkjedet er klemt inn på spissen av styreskinnen.

Kjedebremsen kan ikke hindre rekyll.

⚠ ADVARSEL



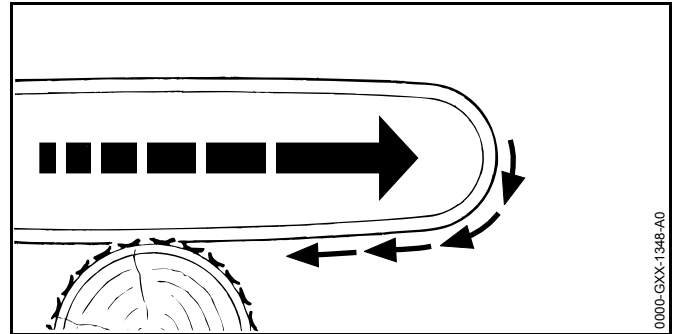
- Dersom det oppstår rekyl, kan motorsagen kastes opp i retning av brukeren. Brukeren kan spesielt grunnet utformingen av grepsystemet med kort grepavstand, miste kontrollen over motorsagen og få alvorlige personskader eller død.



► Hold motorsagen fast med begge hendene.

- Hold kroppen unna det utvidede svingområdet til motorsagen.
- Arbeid slik det er beskrevet i denne bruksanvisningen.
- Ikke arbeid i området rundt den øvre fjerdedelen av spissen til styreskinnen.
- Arbeid med et sagkjede som har riktig sliping og stramming.
- Bruk sagkjede med redusert rekyl.
- Bruk en styreskinne med et lite skinnehode.
- Bruk full gass når du sager.

4.8.2 Inntrekking

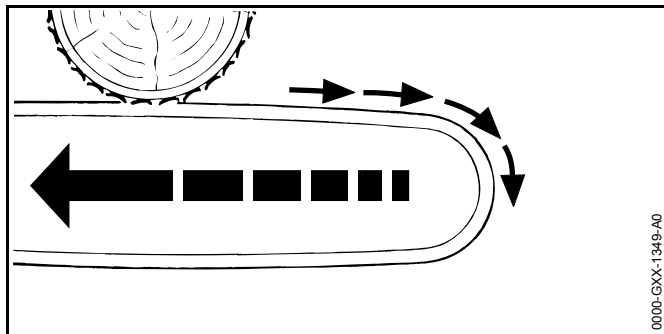


Hvis det arbeides med undersiden av styreskinnen, trekkes motorsagen bort fra brukeren.

⚠ ADVARSEL

- Dersom det roterende sagkjedet støter på en hard gjenstand og raskt bremses ned, kan motorsagen plutselig trekkes veldig sterkt bort fra brukeren. Brukeren kan miste kontrollen over motorsagen og få alvorlige personskader eller død.
 - Hold motorsagen fast med begge hendene.
 - Arbeid slik det er beskrevet i denne bruksanvisningen.
 - Før styreskinnen rett i snittet.
 - Sett krokanslaget på riktig.
 - Sag med full gass.

4.8.3 Rekyl



Hvis det arbeides med oversiden av styreskinnen, skyves motorsagen i retning av brukeren.

⚠ ADVARSEL

- Dersom det roterende sagkjedet støter på en hard gjenstand og raskt bremses ned, kan motorsagen plutselig skyves veldig sterkt mot brukeren. Brukeren kan miste kontrollen over motorsagen og få alvorlige personskader eller dø.
 - ▶ Hold motorsagen fast med begge hendene.
 - ▶ Arbeide slik det er beskrevet i denne bruksanvisningen.
 - ▶ Før styreskinnen rett i snittet.
 - ▶ Sag med full gass.

4.9 Transport

4.9.1 Motorsag

⚠ ADVARSEL

- Under transport kan motorsagen velte eller bevege seg. Personer kan bli skadet og materielle skader kan oppstå.



- ▶ Ta ut batteriet.

- ▶ Legg inn kjedebremsen.

- ▶ Skyv kjedebeskyttelsen slik over styreskinnen, at den dekker styreskinnen fullstendig.
- ▶ Motorsagen må sikres slik at den ikke kan velte eller bevege seg.

4.9.2 Batteri

⚠ ADVARSEL

- Batteriet er ikke beskyttet mot alle miljøpåvirkningene. Dersom batteriet utsettes for bestemte miljøpåvirkninger, kan batteriet skades og det kan oppstå materielle skader.
 - ▶ Et skadd batteri skal ikke transporteres.
 - ▶ Transporter batteriet i en elektrisk ikke ledende forpakning.
- Batteriet kan velte eller bevege seg under transporten. Personer kan bli skadet og materielle skader kan oppstå.
 - ▶ Batteriet skal pakkes slik i forpakningen, at det ikke kan bevege seg.
 - ▶ Forpakningen må sikres slik, at den ikke kan bevege seg.

4.10 Oppbevaring

4.10.1 Motorsag

⚠ ADVARSEL

- Barn kan ikke gjenkjenne eller bedømme motorsagens farer. Barn kan skades alvorlig.



- ▶ Ta ut batteriet.

- ▶ Legg inn kjedebremsen.
- ▶ Skyv kjedebeskyttelsen slik over styreskinnen, at den dekker styreskinnen fullstendig.
- ▶ Motorsagen må oppbevares utenfor rekkevidden til barn.

- De elektriske kontaktene på motorsagen og metallkomponenter kan korrodere på grunn av fuktighet. Motorsagen kan få skader.



- ▶ Ta ut batteriet.

- ▶ Oppbevar motorsagen rent og tørt.

4.10.2 Batteri

⚠ ADVARSEL

- Barn kan ikke gjenkjenne eller bedømme batteriets farer. Barn kan skades alvorlig.
 - ▶ Batteriet må oppbevares utenfor rekkevidden til barn.
- Batteriet er ikke beskyttet mot alle miljøpåvirkningene. Dersom batteriet utsettes for bestemte miljøpåvirkninger, kan batteriet skades.
 - ▶ Oppbevar batteriet rent og tørt.
 - ▶ Batteriet skal oppbevares i et lukket rom.
 - ▶ Oppbevar batteriet adskilt fra motorsagen og ladeapparatet.
 - ▶ Oppbevar batteriet i en elektrisk ikke ledende forpakning.
 - ▶ Oppbevar batteriet i temperaturområdet mellom - 10 °C og + 50 °C.

4.11 Rengjøring, vedlikehold og reparasjon

⚠ ADVARSEL

- Hvis batteriet er satt inn ved rengjøring, vedlikehold eller reparasjon, kan motorsagen slås på utilsiktet. Personer kan bli alvorlig skadet og materielle skader kan oppstå.



- ▶ Ta ut batteriet.

- ▶ Legg inn kjedebremsen.








- Aggressive rengjøringsmidler, rengjøring med vannstråle eller spisse gjenstander kan skade motorsagen, styreskinnen, sagkjedet og batteriet. Hvis motorsagen, styreskinnen sagkjedet eller batteriet ikke rengjøres på riktig måte, kan komponenter ikke lenger fungere riktig og sikkerhetsinnretninger tape funksjonen. Personer kan bli alvorlig skadet.
 - ▶ Motorsagen, føringsस्कinnene, sagkjedet og batteriet må rengjøres slik det er beskrevet i bruksanvisningen.
- Hvis motorsagen, styreskinnen sagkjedet og batteriet ikke vedlikeholdes eller repareres på riktig måte, kan komponenter ikke lenger fungere riktig og sikkerhetsinnretninger tape funksjonen. Personer kan bli alvorlig skadet eller bli drept.
 - ▶ Du må ikke selv vedlikeholde eller reparere motorsagen og batteriet.
 - ▶ Hvis motorsagen eller batteriet må vedlikeholdes eller repareres: Oppsøk en STIHL fagforhandler.
 - ▶ Styreskinnen og sagkjedet må vedlikeholdes eller repareres slik det er beskrevet i bruksanvisningen.
- Under rengjøring eller vedlikehold av sagkjedet kan brukeren skjære seg på skarpe skjæretenner. Brukeren kan bli skadet.
 - ▶ Bruk arbeidshansker av motstandsdyktig materiale.

5 Gjøre motorsagen klar til bruk

5.1 Gjøre motorsagen klar til bruk

Før hver arbeidsstart må følgende trinn gjennomføres:


- ▶ Forsikre deg om at følgende komponenter er i sikker tilstand:
 - Motorsag, 4.6.1.
 - Styreskinne, 4.6.2.
 - Sagkjede, 4.6.3.
 - Batteri, 4.6.4.
- ▶ Kontroller batteriet, 10.7.

- ▶ Batteriet må lades helt, slik det er beskrevet i bruksanvisningen til ladeapparatet STIHL AL 101, 300, 500.
- ▶ Rengjør motorsagen,  15.1.
- ▶ Monter styreskinnen og sagkjedet,  6.1.1.
- ▶ Stram sagkjedet,  6.2.
- ▶ Fyll på sagkjede-klebeolje,  6.3.
- ▶ Kontroller kjedebremsen,  10.4.
- ▶ Betjeningselementene må kontrolleres,  10.5.
- ▶ Kontroller kjedesmøringen,  10.6.
- ▶ Dersom trinnene ikke kan gjennomføres: Ikke bruk motorsagen og oppsøk en STIHL fagforhandler.

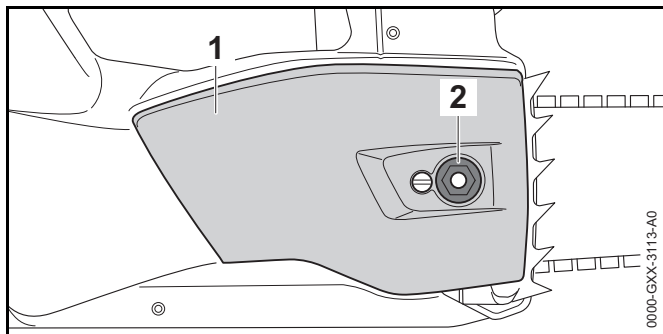
6 Sette sammen motorsagen

6.1 Montere og demontere styreskinnen og sagkjedet

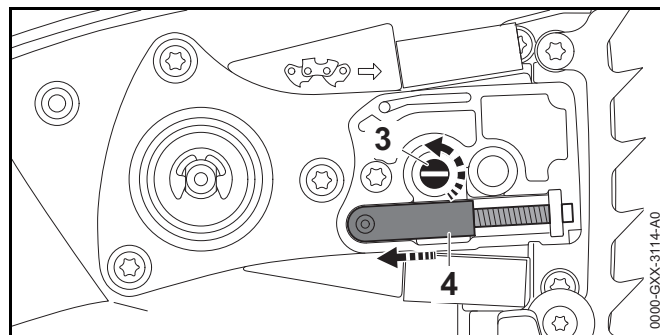
6.1.1 Montere styreskinnen og sagkjedet

Kombinasjonene av styreskinnen og sagkjedet, som er egnet for kjedehjulet og som kan monteres, er angitt i de tekniske dataene,  20.1.

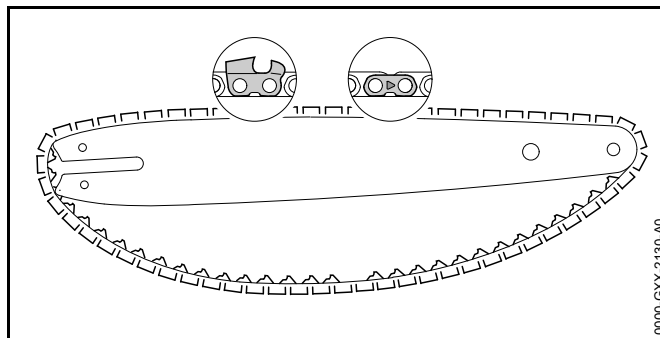
- ▶ Slå av motorsagen, legg inn kjedebremsen og ta ut batteriet.



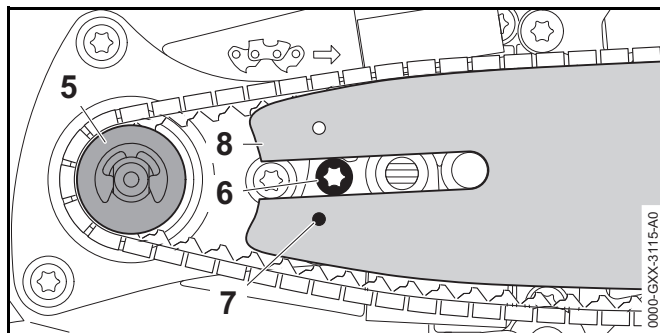
- ▶ Skru av mutteren (2).
- ▶ Ta av dekselet til kjedehjulet (1).



- ▶ Skru strammeskruen (3) mot urviseren til strammespaken (4) ligger inntil venstre på huset.



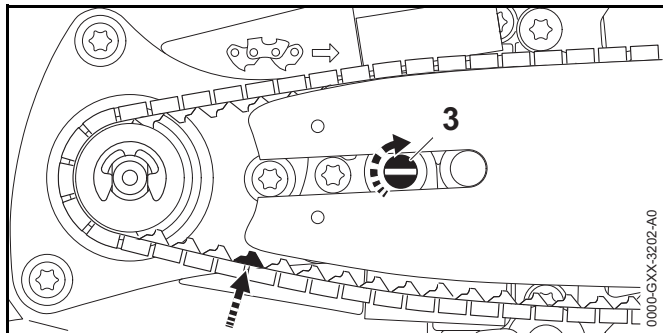
- ▶ Legg sagkjedet slik inn i sporet til styreskinnen, at pilene på skjøteleddene til sagkjedet på oversiden peker i løperetningen.



- ▶ Sett styreskinnen og sagkjedet på motorsagen, slik at følgende betingelser er oppfylt:
 - Drivleddene til sagkjedet sitter i tennene til kjedehjulet (5).
 - Hodet til skruen (6) sitter i langhullet til styreskinnen (8).
 - Tappen på strammespaken (4) sitter i borehullet (7) på styreskinnen (8).

Orienteringen til styreskinnen (8) spiller ingen rolle. Merket på styreskinnen (8) kan også stå på hodet.

- ▶ Løsne kjedebremsen.



- ▶ Drei strammeskruen (3) med urviseren, til sagkjedet ligger inntil styreskinnen. Derved må drivleddene til sagkjedet føres inn i sporet til styreskinnen. Styreskinnen (8) og sagkjedet ligger an på motorsagen.
- ▶ Legg dekselet til kjedehjulet (1) på motorsagen, slik at den flukter med motorsagen.
- ▶ Skru på mutteren (2) og trekk til.

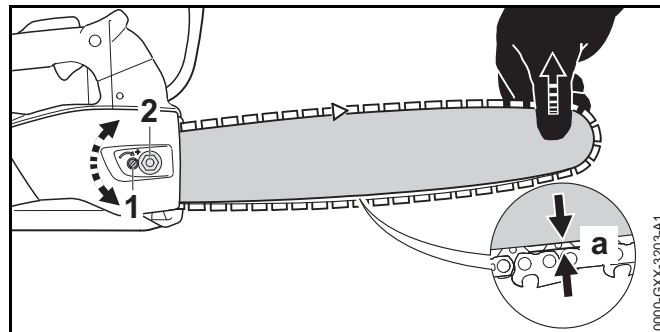
6.1.2 Demontere styreskinnen og sagkjedet

- ▶ Slå av motorsagen, legg inn kjedebremsen og ta ut batteriet.
- ▶ Skru av mutteren.
- ▶ Ta av dekselet til kjedehjulet.
- ▶ Drei strammeskruen til anslag mot urviseren. Sagkjedet er avlastet.
- ▶ Ta av styreskinnen og sagkjedet.

6.2 Stramme sagkjedet

Under arbeidet utvides sagkjedet eller det trekkes seg sammen. Spenningen til sagkjedet forandrer seg. Under arbeidet må du regelmessig kontrollere spenningen til sagkjedet og etterstramme det.

- ▶ Slå av motorsagen, legg inn kjedebremsen og ta ut batteriet.

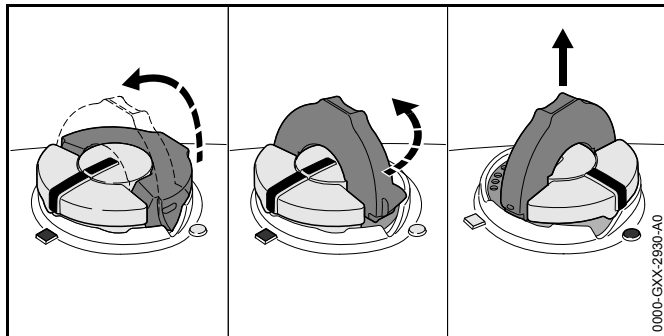


- ▶ Løsne mutteren (2).
- ▶ Løsne kjedebremsen.
- ▶ Løft enden av styreskinnen og drei strammeskruen (1) med urviseren eller mot urviseren til følgende betingelser er oppfylt:
 - Avstand a i midten av føringskinnen er 1 mm til 2 mm.
 - Sagkjedet kan enda trekkes med to fingre og lite kraft over styreskinnen.
- ▶ Hvis en Carving-føringsskinne brukes: Drei strammeskruen (1) med urviseren eller mot urviseren til drivleddene til sagkjedet på undersiden av styreskinnen kun er halvveis synlige.
- ▶ Løft styreskinnen videre på spissen og trekk til mutteren (2) godt
- ▶ Hvis avstand a i midten av føringskinnen er 1 mm til 2 mm: Stram sagkjedet på nytt.
- ▶ Hvis drivleddene til sagkjedet på undersiden av styreskinnen kun er halvveis synlige ved bruk av en Carving-føringsskinne: Stram sagskjedet på nytt.

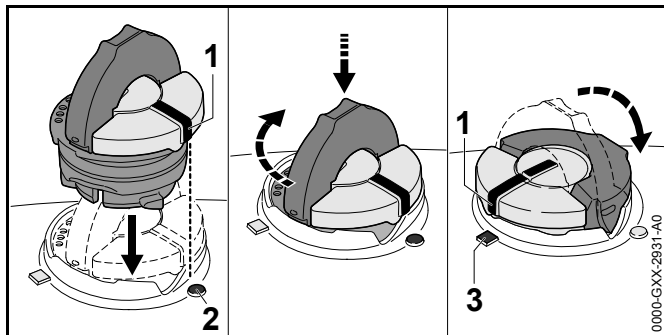
6.3 Fylle på sagkjede-klebeolje

Sagkjede-klebeolje smører og kjøler det roterende sagkjedet.

- ▶ Slå av motorsagen, legg inn kjedebremsen og ta ut batteriet.
- ▶ Legg motorsagen slik på en jevn flate, at oljetank-låsen peker opp.
- ▶ Tørk av området rundt oljetank-låsen med en fuktig klut.



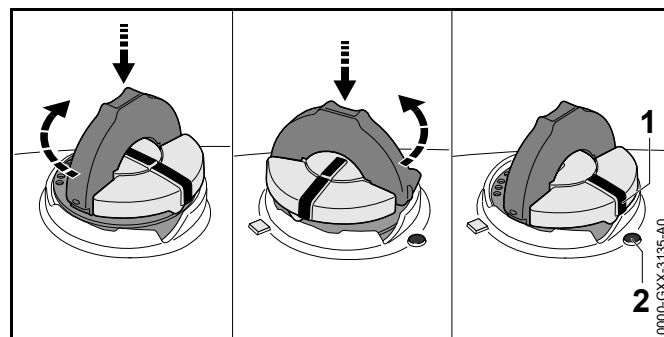
- ▶ Vipp opp bøylen på lokket på oljetanken.
- ▶ Dreii lokket på oljetanken mot urviseren til anslag.
- ▶ Ta av oljetank-låsen.
- ▶ Fyll på sagkjede-klebeolje slik, at det ikke søles noe sagkjede-klebeolje og oljetanken ikke er fylt til kanten.
- ▶ Hvis bøylen på lokket på oljetanken er lukket: Vipp opp bøylen.



- ▶ Sett på lokket på oljetanken slik at markeringen (1) peker mot markeringen (2).
- ▶ Trykk lokket på oljetanken ned og dreii med urviseren til anslag. Lokket på oljetanken går hørbart i lås. Markeringen (1) peker mot markeringen (3).
- ▶ Kontroller om lokket på oljetanken kan trekkes opp.
- ▶ Hvis lokket på oljetanken ikke kan trekkes opp: Vipp tilbake bøylen på lokket på oljetanken. Oljetanken er låst.

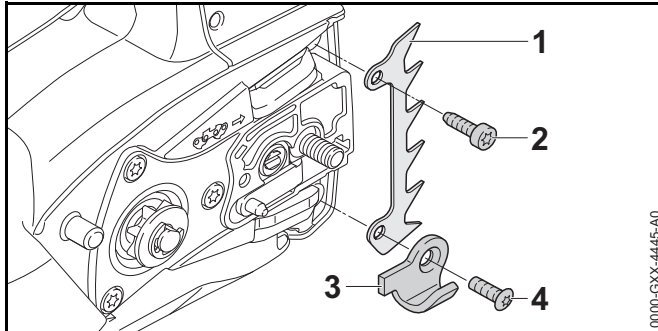
Hvis lokket på oljetanken ikke kan trekkes opp, må følgende trinn utføres:

- ▶ Sett lokket på oljetanken i en vilkårlig posisjon.



- ▶ Trykk lokket på oljetanken ned og dreii med urviseren til anslag.
- ▶ Trykk lokket på oljetanken ned og dreii mot urviseren til markeringen (1) peker mot markeringen (2).
- ▶ Forsøk på nytt å lukke oljetanken.
- ▶ Hvis oljetanken fremdeles ikke kan lukkes: Ikke bruk motorsagen og oppsøk en STIHL fagforhandler. Motorsagen er ikke i sikker tilstand.

6.4 Montere krokanslag



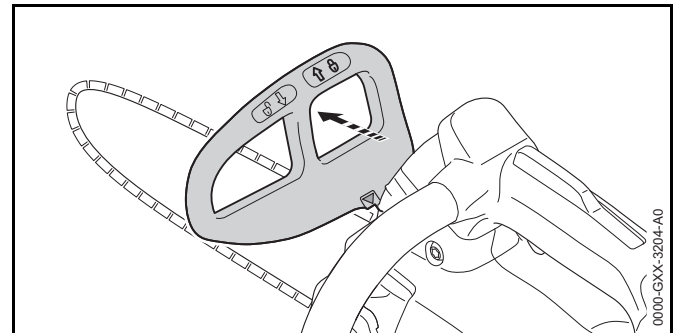
- ▶ Skru ut skruen (4) og ta av kjedefanger (3).
- ▶ Legg på krokanslaget (1).
- ▶ Skru inn skruen (2).
- ▶ Legg på kjedefanger (3).
- ▶ Skru inn skruen (4) og trekk fast.
- ▶ Trekk godt til skruen (2).

7 Aktivere og løsne kjedebremsen

7.1 Aktivere kjedebremsen

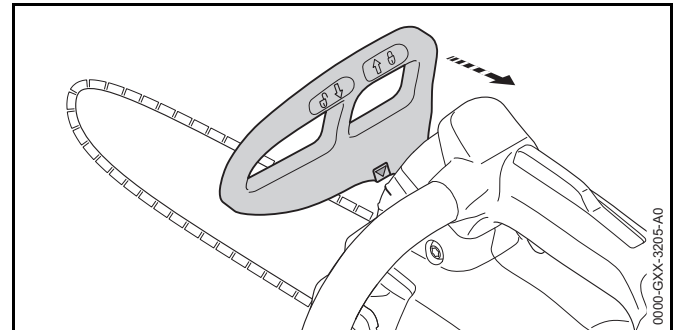
Motorsagen er utstyrt med en kjedebremse.

Ved tilstrekkelig sterk rekyl på grunn av massetreggheten til håndbeskyttelsen aktiveres kjedebremsen automatisk eller kan aktiveres av brukeren.



- ▶ Press håndbeskyttelsen med venstre hånd bort fra håndtaksrøret. Håndbeskyttelsen går hørbart i inngrep. Kjedebremsen er aktivert.

7.2 Løsne kjedebremsen

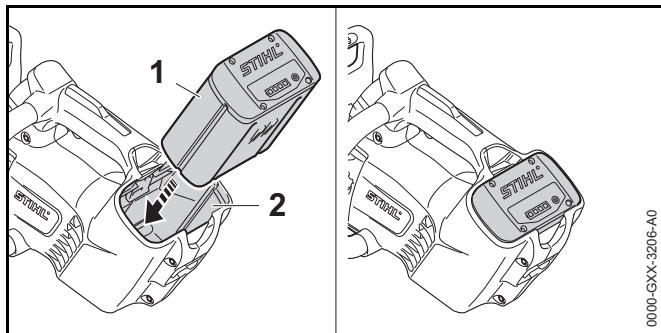


- ▶ Trekk håndbeskyttelsen med venstre hånd i retning av brukeren. Håndbeskyttelsen går hørbart i inngrep. Kjedebremsen er løsnet.

8 Sette inn og ta ut batteriet

8.1 Sette inn batteriet

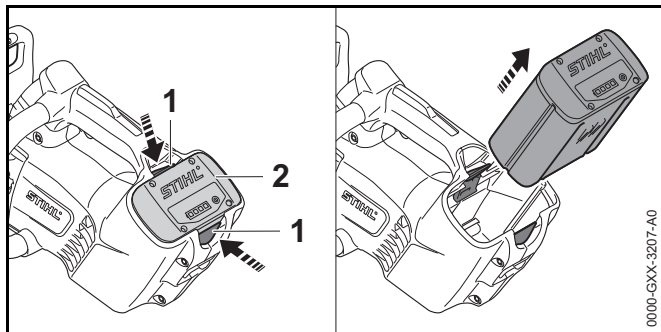
- ▶ Legg inn kjedebremsen.



- ▶ Trykk batteriet (1) inntil anslaget inn i batterisporet (2). Batteriet (1) går i inngrep med et klikk.

8.2 Ta ut batteriet

- ▶ Sett motorsagen på et jevnt underlag.



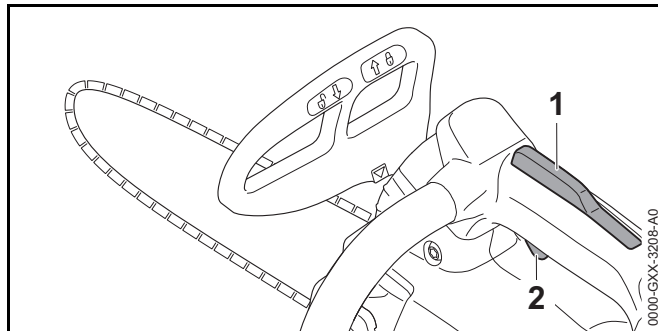
- ▶ Trykk inn begge låsespakene (1). Batteriet (2) låses opp og kan tas ut.

9 Slå motorsagen på og av

9.1 Slå på motorsagen

- ▶ Hold motorsagen med høyre hånd på betjeningshåndtaket slik, at tommelen griper rundt betjeningshåndtaket.
- ▶ Løsne kjedebremsen.

- ▶ Hold motorsagen med venstre hånd på håndtaksrøret slik, at tommelen griper rundt håndtaksrøret.



- ▶ Trykk girspak-sperren (1) med hånden og hold den trykket.
- ▶ Trykk girspaken (2) med pekefingeren og hold den trykket. Motorsagen øker hastigheten og sagkjedet beveger seg.

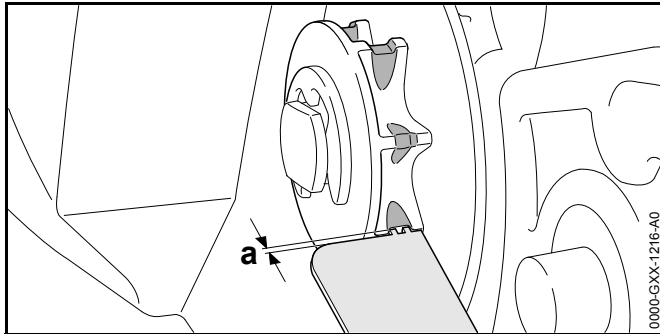
9.2 Slå av motorsagen

- ▶ Slipp girspaken og girspak-sperren. Sagkjedet går ikke lenger.
- ▶ Hvis sagkjedet fortsetter å gå: Legg inn kjedebremsen, ta ut batteriet og oppsøk en STIHL fagforhandler. Motorsagen er defekt.

10 Kontrollere motorsag og batteri

10.1 Kontrollere kjedehjulet

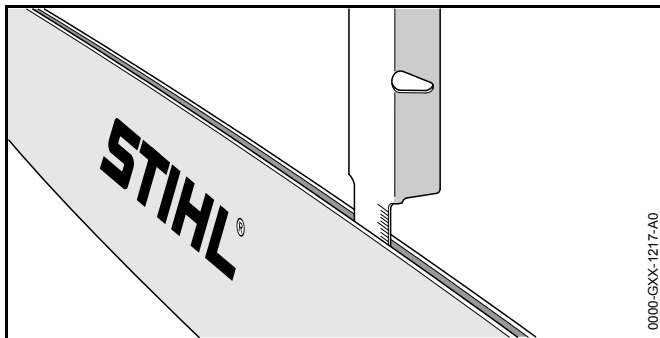
- ▶ Slå av motorsagen, legg inn kjedebremsen og ta ut batteriet.
- ▶ Løsne kjedebremsen.
- ▶ Demonter dekslet til kjedehjulet.
- ▶ Demonter styreskinnen og sagkjedet.




- ▶ Kontroller kjøresporene på kjedehjulet med et STIHL prøveinstrument.
- ▶ Dersom kjøresporene er dypere enn $a = 0,5$ mm: Ikke bruk motorsagen og oppsøk en STIHL fagforhandler. Kjedehjulet må skiftes ut.

10.2 Kontrollere styreskinnen

- ▶ Slå av motorsagen, legg inn kjedebremsen og ta ut batteriet.
- ▶ Demonter sagkjedet og styreskinnen.

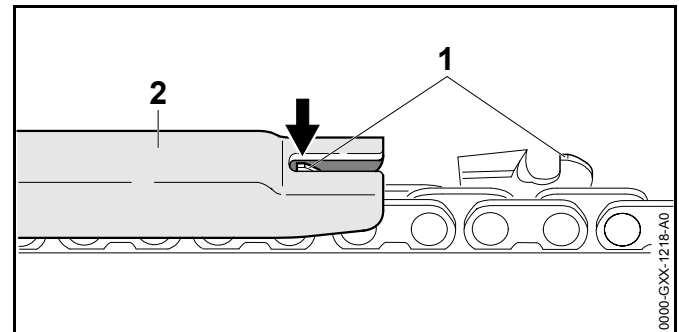



- ▶ Mål dybden til sporet til styreskinnen med målestokken til en STIHL filemal.
- ▶ Bytt styreskinnen hvis en av følgende betingelser er oppfylt:
 - Styreskinnen er skadet.
 - Den målte dybden til sporet er mindre enn den minimale spordybden til styreskinnen,  19.3.

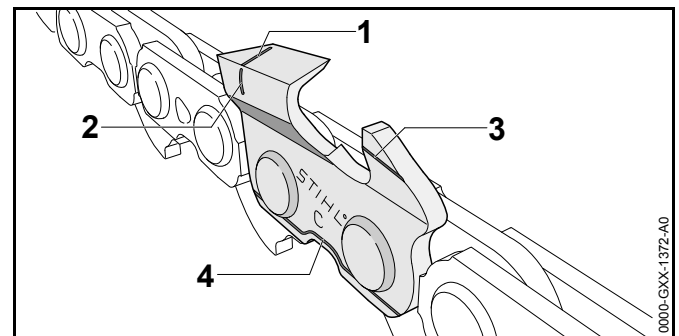
- Sporet til styreskinnen er trangt eller spredt.
- ▶ Dersom det er uklarheter: Oppsøk en STIHL fagforhandler.

10.3 Kontrollere sagkjedet

- ▶ Slå av motorsagen, legg inn kjedebremsen og ta ut batteriet.



- ▶ Mål høyden til dybdebegrenseren (1) med en STIHL filemal (2). STIHL filemalen må passe til delingen av sagkjedet.
- ▶ Dersom en dybdebegrenser (1) rager utover filemalen (2): Etterfile dybdebegrenseren (1),  16.2.



- ▶ Kontroller slitasjemarkeringene (1 til 4) er synlige på skjæretennene.
- ▶ Hvis ingen slitasjemarkeringer er synlige på en skjæretann: Ikke bruk sagkjedet og oppsøk en STIHL fagforhandler.

- ▶ Kontroller med en STIHL fillære om slipevinkelen til skjæretennene på 30° er overholdt. STIHL filemalen må passe til delingen av sagkjedet.
- ▶ Hvis slipevinklene på 30° ikke er overholdt: Slip sagkjedet.
- ▶ Dersom det er uklarheter: Oppsøk en STIHL fagforhandler.

10.4 Kontrollere kjedebremsen

- ▶ Slå på motorsagen.
- ▶ Legg inn kjedebremsen.
Hvis sagkjedet stopper umiddelbart, fungerer kjedebremsen.
- ▶ Hvis sagkjedet ikke stopper umiddelbart: Ikke bruk motorsagen og oppsøk en STIHL fagforhandler. Kjedebremsen er defekt.

10.5 Kontrollere betjeningselementene

Girspak-sperre og girspak

- ▶ Legg inn kjedebremsen og ta ut batteriet.
- ▶ Prøv å trykke inn girspaken uten å trykke inn girspak-sperren.
- ▶ Hvis det er mulig å trykke girspaken: Oppsøk en STIHL fagforhandler. Girspak-sperren er defekt.
- ▶ Trykk girspak-sperren og hold den trykket.
- ▶ Trykk girspaken og slipp den igjen.
- ▶ Dersom girspaken går tungt eller ikke fjærer tilbake til utgangsposisjon: Ikke bruk motorsagen og oppsøk en STIHL fagforhandler. Girspak-sperren er defekt.

Slå på motorsagen

- ▶ Sett inn batteriet.
- ▶ Løsne kjedebremsen.
- ▶ Trykk girspak-sperren og hold den trykket.
- ▶ Trykk girspaken og hold den trykket inne. Sagkjedet går.

- ▶ Slipp girspaken. Sagkjedet går ikke lenger.
- ▶ Hvis sagkjedet fortsetter å gå: Legg inn kjedebremsen, ta ut batteriet og oppsøk en STIHL fagforhandler. Motorsagen er defekt.

10.6 Kontrollere kjedesmøringen

- ▶ Sett inn batteriet.
- ▶ Løsne kjedebremsen.
- ▶ Rett styreskinnen på en lys overflate.
- ▶ Slå på motorsagen. Sagkjede-klebeolje slynges bort og er synlig på den lyse overflaten. Kjedesmøringen fungerer.

Hvis sagkjede-klebeolje ikke er synlig:

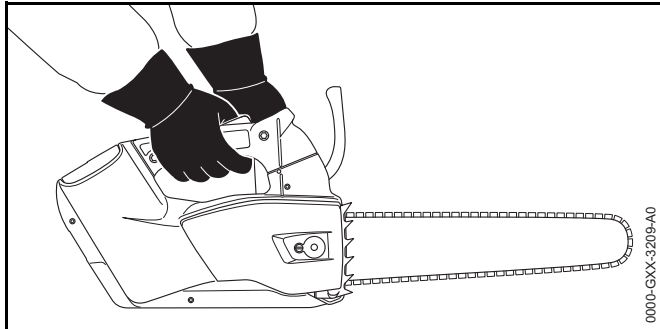
- ▶ Fyll på sagkjede-klebeolje.
- ▶ Kontroller kjedesmøringen på nytt.
- ▶ Hvis sagkjede-klebeolje enda ikke er synlig på den lyse overflaten: Ikke bruk motorsagen og oppsøk en STIHL fagforhandler. Kjedesmøringen er defekt.

10.7 Kontroller batteriet

- ▶ Trykk trykknappen på batteriet. LEDene lyser eller blinker.
- ▶ Hvis LEDene ikke lyser eller blinker: Ikke bruk batteriet og oppsøk en STIHL fagforhandler. Det er en feil i batteriet.

11 Arbeide med motorsagen

11.1 Holde og føre motorsagen



- ▶ Hold motorsagen fast med venstre hånd på håndtaksrøret og høyre hånd på betjeningshåndtaket og før den slik, at tommelen til venstre hånd griper rundt håndtaksrøret og tommelen til høyre hånd griper rundt betjeningshåndtaket.

ADVARSEL

Fare for rekyl økes dersom motorsagen brukes med én hånd. Dersom det oppstår rekyl, kan motorsagen kastes opp i retning av brukeren. Brukeren kan miste kontrollen over motorsagen og få alvorlige personskader eller dø.

- ▶ Ikke arbeid i området rundt den øvre fjerdedelen av spissen til styreskinnen.
- ▶ Ikke bruk den andre hånden til å holde fast på grenen som skal sages av.
- ▶ Ikke hold fast i grener som skal felles.

Motorsagen kan brukes med én hånd når følgende betingelser oppfylles:

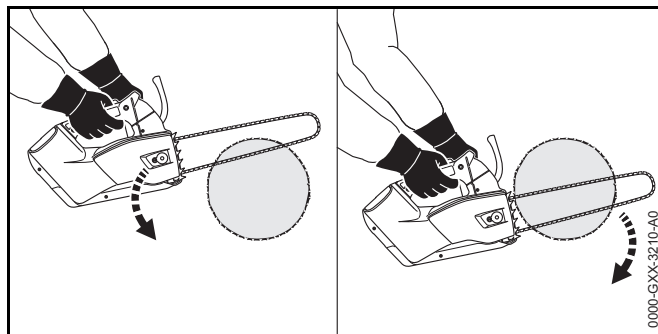
- Betjening av motorsagen med begge hender ikke er mulig.
- Arbeidsposisjonen må sikres med én hånd.
- Motorsagen kan også holdes godt fast med én hånd.
- Alle kroppsdeler er utenfor motorsagens forlengede svingradius.

11.2 Sage

ADVARSEL

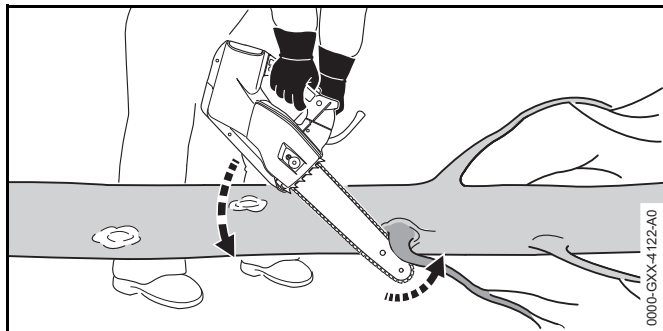
Dersom det oppstår rekyl, kan motorsagen kastes opp i retning av brukeren. Brukeren kan bli alvorlig skadet eller drept.

- ▶ Bruk full gass når du sager.
 - ▶ Ikke sag med området rundt om den øvre fjerdedelen av spissen til styreskinnen.
-
- ▶ Før styreskinnen med full gass slik inn i snittet, at styreskinnen ikke settes på kant.

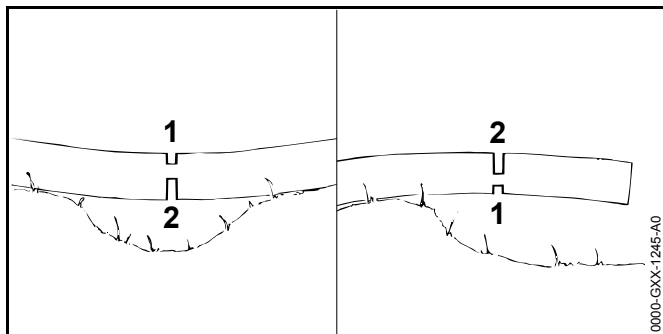


- ▶ Sett på krokanslaget og bruk det som dreiepunkt.
- ▶ Før styreskinnen slik fullstendig gjennom treverket, at krokanslaget alltid settes på nytt.
- ▶ På slutten av snittet må du fange opp vekten til motorsagen.

11.3 Kvisting av grener



- ▶ Støtt motorsagen på stammen.
- ▶ Press styreskinnen med full gass med en vippebevegelse mot grenen.
- ▶ Sag gjennom grenen med oversiden av styreskinnen.



- ▶ Dersom grenen står under spenning: Sag et avlastende snitt (1) i trykksiden og sag så gjennom fra trekksiden med et skillekutt (2).

12 Etter arbeidet

12.1 Etter arbeidet

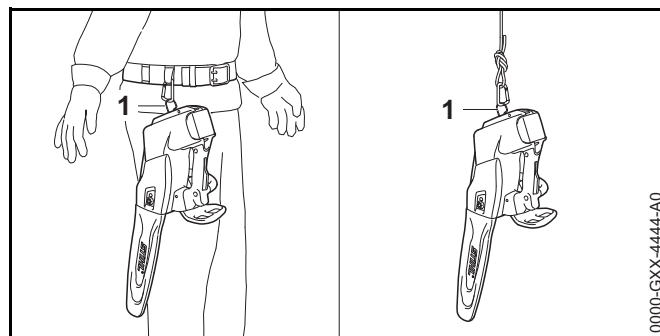
- ▶ Slå av motorsagen, legg inn kjedebremsen og ta ut batteriet.
- ▶ Hvis motorsagen er våt: La motorsagen tørke.

- ▶ Hvis batteriet er vått: La batteriet tørke.
- ▶ Rengjør motorsagen.
- ▶ Rengjør styreskinnen og sagkjedet.
- ▶ Løsne mutteren på dekslet til kjedehjulet.
- ▶ Drei strammeskruen 2 omdreininger mot urviseren. Sagkjedet er avlastet.
- ▶ Trekk til mutteren.
- ▶ Skyv kjedebeskyttelsen slik over styreskinnen, at den dekker styreskinnen fullstendig.
- ▶ Rengjør batteriet.

13 Transport

13.1 Transportere motorsagen

- ▶ Slå av motorsagen, legg inn kjedebremsen og ta ut batteriet.
- ▶ Skyv kjedebeskyttelsen slik over styreskinnen, at den dekker styreskinnen fullstendig.
- ▶ Hold motorsagen med høyre hånd slik på håndtaksrøret, at styreskinnen peker bakover.
- ▶ Hvis motorsagen transporteres i et kjøretøy: Skal motorsagen sikres slik at den ikke kan velte eller bevege seg.



Motorsagen kan transporteres via ringen (1) på beltet eller en snor.

13.2 Transportere batteriet

- ▶ Slå av motorsagen, legg inn kjedebremsen og ta ut batteriet.
- ▶ Forsikre deg om at batteriet er i sikker tilstand.
- ▶ Pakk batteriet slik at følgende betingelser er oppfylt:
 - Forpakningen er elektrisk ikke ledende.
 - Batteriet kan ikke bevege seg i forpakningen.
- ▶ Forpakningen må sikres slik, at den ikke kan bevege seg.

Batteriet underligger kravene for transport av farlig gods. Batteriet er klassifisert som UN 3480 (litium-ione-batterier) og ble kontrollert i henhold til UN-håndbok Kontroller og kriterier Del III, underavsnitt 38.3.

Transportforskriftene er angitt under www.stihl.com/safety-data-sheets.

14 Oppbevaring

14.1 Oppbevare motorsagen

- ▶ Slå av motorsagen, legg inn kjedebremsen og ta ut batteriet.
- ▶ Skyv kjedebeskyttelsen slik over styreskinnen, at den dekker styreskinnen fullstendig.
- ▶ Motorsagen må oppbevares slik at følgende betingelser er oppfylt:
 - Motorsagen er utenfor rekkevidden til barn.
 - Motorsagen er ren og tørr.
- ▶ Hvis motorsagen skal lagres mer enn 3 måneder:
 - Demonter styreskinnen og sagkjedet.

14.2 Oppbevare batteriet

STIHL anbefaler å oppbevare batteriet i en ladetilstand mellom 40 % og 60 % (2 grønt lysende LEDer).

- ▶ Batteriet må oppbevares slik at følgende betingelser er oppfylt:
 - Batteriet er utenfor rekkevidden til barn.
 - Batteriet er rent og tørt.

- Batteriet er i et lukket rom.
- Batteriet er koblet fra motorsagen og ladeapparatet.
- Batteriet er i en elektrisk ikke-ledende forpakning.
- Batteriet er i temperaturområdet mellom - 10 °C og + 50 °C.

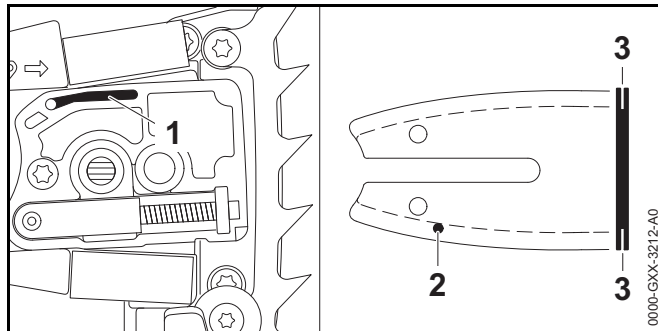
15 Rengjøring

15.1 Rengjøre motorsagen

- ▶ Slå av motorsagen, legg inn kjedebremsen og ta ut batteriet.
- ▶ Rengjør motorsagen med en fuktig klut eller STIHL harpiks-løsemiddel.
- ▶ Demonter dekselet til kjedehjulet.
- ▶ Rengjør området rundt kjedehjulet med en fuktig klut eller STIHL harpiks-løsemiddel.
- ▶ Fremmedlegemer fjernes fra batterisporet og batterisporet rengjøres med en fuktig klut.
- ▶ Elektriske kontakter i batterisporet rengjøres med en pensel eller en myk børste.
- ▶ Monter dekselet til kjedehjulet.

15.2 Rengjøre styreskinnen og sagkjedet

- ▶ Slå av motorsagen, legg inn kjedebremsen og ta ut batteriet.
- ▶ Demonter styreskinnen og sagkjedet.



- ▶ Rengjør oljeutløpskanalen (1), oljeinngangshullet (2) og sporet (3) med en pensel, en myk børste eller STIHL harpiks-løsemiddel.
- ▶ Rengjør sagkjedet med en pensel, en myk børste eller STIHL harpiks-løsemiddel.
- ▶ Monter styreskinnen og sagkjedet.

15.3 Rengjøre batteriet

- ▶ Rengjør batteriet med en fuktig klut.

16 Vedlikeholde

16.1 Fjerne kanter på styreskinnen

Det kan danne seg et hakk på den utvendige kanten til styreskinnen.

- ▶ Fjern hakk med en flatfil eller en STIHL styreskinne-retter.
- ▶ Dersom det er uklarheter: Oppsøk en STIHL fagforhandler.

16.2 Slipe sagkjedet

Det krever mye øvelse, for å slipe sagkjedet riktig.

STIHL filer, STIHL filehjelpemidler, STIHL slipeapparater og brosjyren "Slipe STIHL sagkjeder", hjelper deg med riktig sliping av sagkjedet. Brosjyren er tilgjengelig under www.stihl.com/sharpening-brochure.

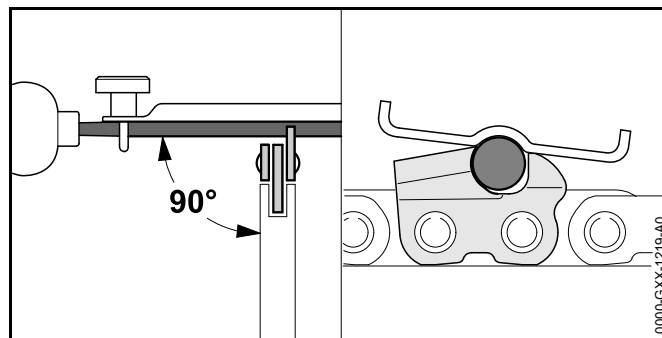
STIHL anbefaler å la en STIHL fagforhandler slipe sagkjedene.



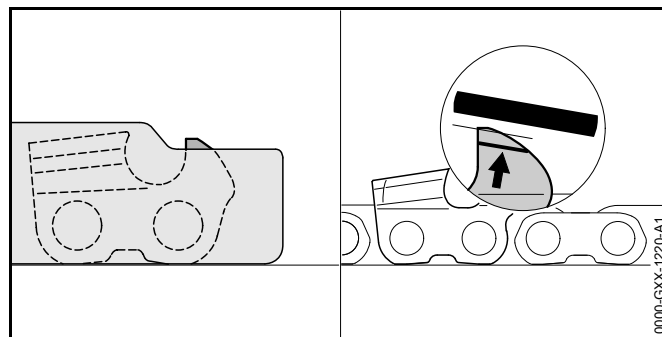
ADVARSEL

Skjæretennene til sagkjedet er skarpe. Brukeren kan skjære seg.

- ▶ Bruk arbeidshansker av motstandsdyktig materiale.



- ▶ Hver skjæretann må slipes slik med en rundfil, at følgende betingelser er oppfylt:
 - Rundfilen passer for delingen av sagkjedet.
 - Rundfilen føres fra innsiden og utover.
 - Rundfilen føres i rett vinkel til styreskinnen.
 - Slipevinkel på 30° overholdes.



- ▶ Dybdebegrensere må slipes slik med en flatfil, at de er plane med STIHL filmalen og er parallelle til slitasjemarkeringen. STIHL filemalen må passe til delingen av sagkjedet.
- ▶ Dersom det er uklarheter: Oppsøk en STIHL fagforhandler.

17 Reparere

17.1 Reparasjon av motorsag og batteri

Brukeren kan ikke reparere motorsagen, føringsskinnene, sagkjedet og batteriet selv.

- ▶ Hvis motorsagen, styreskinnen eller sagkjedet er skadet:
Ikke bruk motorsagen, styreskinnen eller sagkjedet og oppsøk en STIHL fagforhandler.
- ▶ Hvis batteriet er defekt eller skadet: Skift ut batteriet.

18 Utbedre feil

18.1 Utbedre feil på motorsagen eller batteriet

Feil	LED-er på batteriet	Årsak	Utbedring
Motorsagen starter ikke når den slås på.	1 LED-en blinker grønt.	Ladetilstanden til batteriet er for lav.	▶ Batteriet må lades slik det er beskrevet i bruksanvisningen til ladeapparatene STIHL AL 101, 300, 500.
	1 LED lyser rødt.	Batteriet er for varmt eller kaldt.	▶ Legg inn kjedebremesen og ta ut batteriet. ▶ La batteriet avkjøles eller oppvarmes.
	3 LED-er blinker rødt.	Det er en feil ved motorsagen.	▶ Legg inn kjedebremesen og ta ut batteriet. ▶ Rengjør de elektriske kontaktene i batterisporet. ▶ Sett inn batteriet. ▶ Løsne kjedebremesen. ▶ Slå på motorsagen. ▶ Dersom 3 LED-er fortsatt blinker rødt: Ikke bruk motorsagen og oppsøk en STIHL fagforhandler.
	3 LED-er lyser rødt.	Motorsagen er for varm.	▶ Legg inn kjedebremesen og ta ut batteriet. ▶ La motorsagen avkjøles.
	4 LED-er blinker rødt.	Det er en feil i batteriet.	▶ Legg inn kjedebremesen og ta ut og sett inn batteriet på nytt. ▶ Løsne kjedebremesen. ▶ Slå på motorsagen. ▶ Dersom 4 LED-er fortsatt blinker rødt: Ikke bruk batteriet og oppsøk en STIHL fagforhandler.
		Den elektriske forbindelsen mellom motorsagen og batteriet er brutt.	▶ Legg inn kjedebremesen og ta ut og sett inn batteriet på nytt.
		Motorsagen eller batteriet er fuktig.	▶ La motorsagen eller batteriet tørke.
Motorsagen slår seg av under drift.	3 LED-er lyser rødt.	Motorsagen er for varm.	▶ Ta ut batteriet. ▶ La motorsagen avkjøles.

Feil	LED-er på batteriet	Årsak	Utbedring
		Det er en elektrisk feil.	<ul style="list-style-type: none">▶ Ta ut batteriet og sett det inn igjen.▶ Slå på motorsagen.
Driftstiden til motorsagen er for kort.		Batteriet er ikke fullstendig ladet.	▶ Batteriet må lades helt, slik det er beskrevet i bruksanvisningen til ladeapparatet STIHL AL 101, 300, 500.
		Brukstiden til batterier er overskredet.	▶ Skift ut batteriet.

19 Tekniske data

19.1 Motorsag STIHL MSA 160 T

- Godkjent batteri: STIHL AP
- Vekt uten batteri, styreskinne og sagkjede: 1,9 kg
- Maksimalt innhold til oljetanken: 105 cm³ (0,105 l)

Driftstid er oppgitt under www.stihl.com/battery-life.

19.2 Kjedehjul og kjedehastigheter

Følgende kjedehjul kan brukes:

- 10-tannet for 1/4" P
 - Maksimal kjedehastighet iht. ISO 11681: 16,1 m/s

19.3 Minimal spordybde til styreskinnene

Den minimale spordybden er avhengig av delingen til styreskinnen.

- 1/4" P: 4 mm

19.4 Batteri STIHL AP

- Batteriteknologi: Litium-ioner
- Spenning: 36 V
- Kapasitet i Ah: se typeskilt
- Energiinnhold i Wh: se typeskilt
- Vekt i kg: se typeskilt
- Tillatt temperaturområde for bruk og oppbevaring: - 10 °C til + 50 °C

19.5 Lydverdier og vibrasjonsverdier

STIHL anbefaler å bruke hørselsvern.

- Lydtrykknivå L_{pA} målt iht. EN ISO 22868: 81 dB(A). K-verdien for lydtrykknivået er 2 dB(A).
- Lydtrykknivå L_{WA} målt iht. EN ISO 22868: 93 dB(A). K-verdien for lydeffektnivået er 2 dB(A).
- Vibrasjonsverdi a_{hv} målt iht. EN ISO 22867:
 - Betjeningshåndtak: < 2,5 m/s². K-verdien for vibrasjonsverdien er 2 m/s².
 - Håndtaksrør: < 2,5 m/s². K-verdien for vibrasjonsverdien er 2 m/s².

De angitte vibrasjonsverdiene ble målt med en standardisert testprosedyre og kan trekkes inn til sammenligning av elektriske apparater. Vibrasjonsverdiene som faktisk oppstår, kan avvike fra de angitte verdiene avhengig av typen arbeid. De angitte vibrasjonsverdiene kan benyttes til en foreløpig vurdering av vibrasjonsbelastningen. Den faktiske vibrasjonsbelastningen må anslås. Derved kan det også tas hensyn til periodene i hvilket det elektriske apparatet er slått av, og periodene der det er slått på men går uten belastning.

Informasjon angående oppfyllelse av arbeidsgiverdirektivet om vibrasjon 2002/44/EF er angitt under www.stihl.com/vib.

19.6 REACH

REACH betegner en EF-forordning for registrering, vurdering og godkjenning av kjemikalier.

Informasjon om oppfyllelse av REACH forordningen er angitt under www.stihl.com/reach.

20 Kombinasjoner av styreskinnene og sagkjeder

20.1 Motorsag STIHL MSA 160 T

Døling	Drivledd tykkelse/sporbredde	Lengde	Styreskinne	Antall tenner kjedehjul	Antall drivledd	Sagkjede
1/4" P	1,1 mm	25 cm	Rollomatic E Mini	8	56	71 PM3 (type 3670)
		30 cm			64	

Snittlengden til en styreskinne er avhengig av anvendt motorsag og sagkjede. Den faktiske snittlengden til en styreskinne kan være mindre enn den angitte lengden.

21 Reservedeler og tilbehør

21.1 Reservedeler og tilbehør

STIHL® Disse symbolene identifiserer STIHL reservedeler og originalt STIHL tilbehør.



STIHL anbefaler å bruke STIHL reservedeler og originalt STIHL tilbehør.

Originale STIHL reservedeler og originalt STIHL tilbehør fås kjøpt hos en STIHL fagforhandler.

22 Kassering

22.1 Kassere motorsagen og batteriet

Informasjoner om kassering er tilgjengelig hos din STIHL fagforhandler.

- ▶ Motorsagen, styreskinnen, sagkjedet, batteriet, tilbehøret og forpakningen må kasseres forskriftsmessig og miljøvennlig.

23 EU-samsvarserklæring

23.1 Motorsag STIHL MSA 160 T

ANDREAS STIHL AG & Co. KG
Badstraße 115
D-71336 Waiblingen
Tyskland

tar alene ansvar for at

- Modell: Batteridrevet motorsag
- Varemerke: STIHL
- Type: MSA 160 T
- Serieidentifikasjon: 1252

oppfyller de gjeldende bestemmelsene til direktivene 2011/65/EU 2006/42/EF, 2014/30/EU og 2000/14/EF og er utviklet og produsert i henhold til følgende standarder, som gjaldt ved produksjonsdato: EN 55014-1, EN 55014-2, EN 60745-1 og EN 11681-2 (der det er aktuelt).

EF-typegodkjenningen iht. direktiv 2006/42/EF, art. 12.3(b) ble gjennomført hos: VDE Test- og sertifiseringsinstitutt (NB 0366), Merianstraße 28, 63069 Offenbach, Tyskland

– Sertifiseringsnummer: 40037960

Det målte og garanterte lydeffektnivået ble beregnet i henhold til direktivet 2000/14/EF, vedlegg V.

– Målt lydeffektnivå: 93 dB(A)

– Garantert lydeffektnivå: 95 dB(A)

De tekniske dokumentene oppbevares ved produktgodkjenningen hos ANDREAS STIHL AG & Co. KG.

Byggeår, produksjonsland og maskinnummer er angitt på motorsagen.

Waiblingen, 01.03.2017

ANDREAS STIHL AG & Co. KG

med fullmakt fra

Thomas Elsner, leder produktledelse og service

24 Generelle sikkerhetsanvisninger for elektroverktøy

24.1 Johdanto

Tässä luvussa on esitetty kädessä pidettäviä moottorikäyttöisiä sähkötyökaluja koskevassa standardissa EN/IEC 62841 valmiiksi muotoillut yleiset turvallisuusohjeet.

STIHL on velvollinen lisäämään nämä tekstit oppaisiinsa.

Sähköiskujen välttämiseksi annetut turvallisuusohjeet kohdassa "Sähköturvallisuus" eivät koske STIHLin akkukäyttöisiä laitteita.

ADVARSEL

Lue kaikki tämän sähkötyökalun mukana toimitetut turvallisuusohjeet, ohjeet, kuvat ja tekniset tiedot. Jos seuraavia turvallisuus- ja toimintaohjeita ei noudateta tinkimättömästi, seurauksena voi olla sähköisku, tulipalo ja/tai vakava loukkaantuminen. **Säilytä turvallisuus- ja toimintaohjeet vastaista käyttöä varten.**

Turvallisuusohjeissa käytettävällä käsitteellä "Sähkötyökalu" tarkoitetaan verkkokäyttöisiä (verkkokaapelin avulla käytettäviä) sähkötyökaluja tai akkukäyttöisiä (ilman verkkokaapelia käytettäviä) sähkötyökaluja.

24.2 Sikkerhet på arbeidsplassen

- a) **Hold arbeidsområdet rent og godt belyst.** Uorden eller ubelyste arbeidsområder kan føre til ulykker.
- b) **Ikke arbeid med elektroverktøyet i eksplosjonsfarlig omgivelse, der det befinner seg brennbare væsker, gass eller støv.** Elektroverktøy lager gnister, som kan antenne støvet eller dampen.
- c) **Hold barn og andre personer unna når du bruker elektroverktøyet.** Distraksjoner kan føre til at du mister kontrollen over apparatet.

24.3 Elektrisk sikkerhet

- a) **Tilkoblingspluggen til elektroverktøyet må passe inn i stikkontakten. Pluggen må på ingen måter endres. Ikke bruk adapterpluggen sammen med jordet elektroverktøy.** Pluggen som ikke er endret og passende stikkontakter reduserer faren for elektrisk støt.
- b) **Unngå kroppskontakt med jordete overflater til f.eks. rør, radiatorer, ovner og kjøleskap.** Det er økt fare for elektrisk støt, når kroppen din er jordet.

- c) **Hold elektroverktøy unna regn og fuktighet.** Hvis det kommer inn vann i et elektroverktøy øker dette faren for elektrisk støt.
- d) **Ikke bruk ledningen til andre formål, som f.eks. bære elektroverktøyet, henge det opp eller på eller for å trekke pluggen ut av stikkontakten. Hold ledningen unna varme, olje, skarpe kanter eller bevegelige apparatdeler.** Skadde eller vridde ledninger øker faren for elektrisk støt.
- e) **Hvis du arbeider utendørs med elektroverktøyet, må du kun bruke skjøteledninger, som er egnet for utendørs bruk.** Bruk av en skjøteledning som er egnet for utendørs bruk reduserer faren for elektrisk støt.
- f) **Hvis det ikke er mulig å unngå drift av elektroverktøyet i fuktig omgivelse, må du bruke en jordfeilbryter.** Bruk av en jordfeilbryter reduserer faren for elektrisk støt.

24.4 Henkilöturvallisuus

- a) **Ole tarkkaavainen ja keskity suorittamaasi työtehtävään. Toimi aina harkiten työskennellessäsi sähkötyökalun avulla. Älä käytä sähkötyökaluja, mikäli olet väsynyt tai huumausaineiden, alkoholin tai lääkkeiden vaikutuksen alainen.** Pienikin varomattomuus sähkötyökalun käytön yhteydessä voi johtaa vakavaan loukkaantumiseen.
- b) **Tragen Sie persönliche Schutzausrüstung und immer eine Schutzbrille.** Henkilönsuojainten (kuten pölysuojaimen, luistamattomien turvajalkineiden, suojakypärän tai kuulosuojaimen) käyttö pienentää turvallisuusriskiä monien sähkötyökalujen kohdalla sekä monissa eri käyttötilanteissa.
- c) **Ehkäise työkalun käynnistyminen tahattomasti. Varmista, että sähkötyökalu on kytketty pois päältä, ennen kuin yhdistät työkalun virtalähteeseen ja/tai yhdistät akun työkaluun, tartut työkaluun tai kannat työkalua.** Seurauksena voi olla onnettomuus, mikäli pidät sormeasi sähkötyökalun kytkimellä laitteen kantamisen aikana tai mikäli laite on kytketty päälle yhdistäessäsi laitteen virtalähteeseen.
- d) **Entfernen Sie Einstellwerkzeuge oder Schraubenschlüssel, bevor Sie das Elektrowerkzeug einschalten.** Laitteen pyörittävään osaan jääneet työkalut voivat johtaa loukkaantumiseen.

- e) **Vältä työskentelyä epätavallisessa asennossa. Sorgen Sie für einen sicheren Stand und halten Sie jederzeit das Gleichgewicht.** Näin sinun on helpompi hallita sähkötyökalua odottamattomissa tilanteissa.
- f) **Käytä sopivaa vaatetusta. Älä käytä väljää vaatetusta äläkä pidä ylläsi koruja. Pidä hiukset ja vaatteet etäällä liikkuvista osista.** Väljä vaatetus, korut tai pitkät hiukset voivat tarttua liikkuviin osiin.
- g) **Jos työkaluun on mahdollista asentaa pölynimu- ja pölynkeruulaitteita, nämä on asennettava työkaluun. Varmista, että käytät laitteita oikein.** Pölynimulaitteiden käyttö voi pienentää pölystä aiheutuvia vaaratekijöitä.
- h) **Muista noudattaa kaikkia sähkötyökaluja koskevia turvallisuussääntöjä tinkimättömästi myös siinä tapauksessa, että hallitset työkalun käytön jo lukuisten käyttökertojen aikana hankkimasi kokemuksen perusteella. Perusteeton turvallisuuden tunne voi olla vaarallista. Varomaton toiminta voi johtaa sekunnin murto-osassa vakavaan loukkaantumiseen.**
- e) **Hoida sähkötyökaluja ja vaihdettavia varusteita huolellisesti. Tarkasta, toimivatko liikkuvat osat moitteettomasti ja takertelematta. Tarkasta niin ikään, onko sähkötyökalussa osia, jotka ovat rikkoutuneet tai vaurioituneet siinä määrin, että tämä haittaa työkalun toimintaa. Lassen Sie beschädigte Teile vor dem Einsatz des Elektrowerkzeugs reparieren.** Monien onnettomuuksien syynä on sähkötyökalujen puutteellinen huoltaminen.
- f) **Huolehdi leikkuuterien terävyydestä ja puhtaudesta. Huolellisesti hoidetut, teräväreunaiset leikkuuterät liikkuvat huonosti hoidettuja ja tylsiä teriä paremmin leikattavassa aineksessa. Myös terän kulkua on tällöin helpompi ohjata.**
- g) **Verwenden Sie Elektrowerkzeug, Einsatzwerkzeug, Einsatzwerkzeuge usw. entsprechend diesen Anweisungen. Ota tällöin huomioon myös työskentelyolosuhteiden ja suoritettavan työtehtävän asettamat vaatimukset.** Sähkötyökalujen käyttö muuhun kuin niille määriteltyn tarkoitukseen voi johtaa vaaratilanteisiin.
- h) **Huolehdi siitä, että kahvat ja tartuntapinnat ovat kuivia, puhtaita, öljyttömiä ja rasvattomia.** Sähkötyökalua ei voi käyttää ja hallita turvallisesti odottamattomissa tilanteissa, mikäli kahvat ja tartuntapinnat ovat liukkaita.

24.5 Sähkötyökalun käyttö ja käsittely

- a) **Älä kuormita laitetta liikaa. Verwenden Sie für Ihre Arbeit das dafür bestimmte Elektrowerkzeug.** Työtehtävään sopivan sähkötyökalun avulla pystyt työskentelemään tehokkaasti ja turvallisesti myös laitteelle määritellyllä tehoalueella.
- b) **Benutzen Sie kein Elektrowerkzeug, dessen Schalter defekt ist.** Sähkötyökalu on vaarallinen, mikäli sitä ei voi enää kytkeä päälle tai pois päältä virtakytkimen avulla. Tällainen työkalu on korjattava.
- c) **Irrota pistoke pistorasiasta ja/tai poista irrotettava akku laitteesta, ennen kuin aloitat laitteen säätämisen tai varusteosien vaihtamisen ja ennen kuin lasket työkalun säilytyspaikkaan.** Nämä varotoimet ehkäisevät sähkötyökalun käynnistymisen vahingossa.
- d) **Säilytä sähkötyökalut lasten ulottumattomissa silloin, kun työkaluja ei käytetä. Lassen Sie Personen das Gerät nicht benutzen, die mit diesem nicht vertraut sind oder diese Anweisungen nicht gelesen haben.** Sähkötyökalut ovat kokemattomien henkilöiden käsissä vaarallisia.

24.6 Bruk og behandling av det batteridrevne verktøyet

- a) **Batterier må kun lades med ladeapparater som anbefales av produsenten.** Gjennom et ladeapparat, som er egnet for en bestemt type batterier, er det brannfare, hvis det brukes med andre batterier.
- b) **Benytt kun batterier som er ment for dette i elektroverktøy.** Bruk av andre batterier kan føre til personskader eller brannfare.
- c) **Batterier som ikke brukes må holdes unna binders, mynter, nøkler, spikre, skruer eller andre små metallgjenstander, som kan føre til forbikobling av kontaktene.** En kortslutning mellom batterikontaktene kan føre til forbrenninger eller brann.

- d) **Ved feil bruk kan væske lekke ut av batteriet. Unngå kontakt med den. Skyll med vann ved tilfeldig kontakt. Hvis væsken kommer inn i øynene, må du i tillegg konsultere en lege.** Væske som lekker ut kan føre til hudirritasjoner eller forbrenninger.
- e) **Ikke bruk batterier som er skadet eller forandret.** Batterier som er skadet eller forandret kan ha uforutsigbar atferd og føre til brann, eksplosjon eller fare for personskader.
- f) **Batteriet må ikke utsettes for brann eller for høye temperaturer.** Brann eller temperaturer på over 130 °C (265 °F) kan føre til eksplosjon.
- g) **Følg alle anvisningene for lading og lad batteriet eller det batteridrevne verktøyet aldri utenfor temperaturområdet som er angitt i bruksanvisningen.** Feil lading eller lading utenfor det tillatte temperaturområdet kan ødelegge batteriet eller øke faren for brann.

24.7 Service

- a) **Elektroverktøyet skal kun repareres av kvalifisert fagpersonell og kun med original-reservedeler.** På denne måten sikres det, at sikkerheten til elektroverktøyet opprettholdes.
- b) **Skadde batterier skal ikke vedlikeholdes.** Vedlikehold av batteriet skal kun gjøres av produsenten eller autorisert kundeservice.

Tartalomjegyzék

1	Előszó	137	8.1	Az akkumulátor behelyezése	154
2	Erre a használati útmutatóra vonatkozó információk	137	8.2	Az akkumulátor kivétele	155
2.1	Érvényes dokumentumok	137	9	A motorfűrész bekapcsolása és kikapcsolása	155
2.2	A figyelmeztetések jelölése a szövegben	138	9.1	A motorfűrész bekapcsolása	155
2.3	Szimbólumok a szövegben	138	9.2	A motorfűrész kikapcsolása	155
3	Áttekintés	138	10	A motorfűrész és az akkumulátor ellenőrzése	155
3.1	A motorfűrész és az akkumulátor	138	10.1	A lánckerék ellenőrzése	155
3.2	Szimbólumok	139	10.2	A vezetőlemez ellenőrzése	156
4	Biztonsági tudnivalók	140	10.3	A fűrészlánc ellenőrzése	156
4.1	Figyelmeztető szimbólumok	140	10.4	A láncfék vizsgálata	157
4.2	Rendeltetésszerű használat	140	10.5	A kezelőelemek vizsgálata	157
4.3	A felhasználóval szemben támasztott követelmények	141	10.6	A lánckenés vizsgálata	157
4.4	Ruházat és felszerelés	141	10.7	Az akkumulátor vizsgálata	157
4.5	Munkaterületet és környezet	142	11	Munkavégzés a motorfűrészszel	158
4.6	Biztonságos állapot	143	11.1	A berendezés tartása és vezetése	158
4.7	Munkálatok	145	11.2	Fűrészelés	158
4.8	Visszaható erők	147	11.3	Gallyazás	159
4.9	Szállítás	148	12	Munka után	159
4.10	Tárolás	149	12.1	Munkavégzés után	159
4.11	Tisztítás, karbantartás és javítás	149	13	Szállítás	159
5	A motorfűrész előkészítése a használatra	150	13.1	A motorfűrész szállítása	159
5.1	A motorfűrész előkészítése a használatra	150	13.2	Az akku szállítása	160
6	A motorfűrész összeszerelése	150	14	Tárolás	160
6.1	A vezetőlemez és a fűrészlánc fel- és leszerelése	150	14.1	A motorfűrész tárolása	160
6.2	A fűrészlánc megfeszítése	152	14.2	Az akkumulátor tárolása	160
6.3	A fűrészlánc tapadóolaj betöltése	152	15	Tisztítás	160
6.4	A rönktámasz felszerelése	154	15.1	Motorfűrész tisztítása	160
7	A láncfék behelyezése és kioldása	154	15.2	A vezetőlemez és a fűrészlánc tisztítása	161
7.1	A láncfék beakasztása	154	15.3	Az akku tisztítása	161
7.2	A láncfék kioldása	154	16	Karbantartás	161
8	Az akku behelyezése és kivevése	154	16.1	A vezetőlemez sorjátlanítása	161
			16.2	A fűrészlánc élezése	161
			17	Javítás	162

Ez a használati utasítás szerzői jogvédelem alatt áll. Minden jog fenntartva, különös tekintettel a sokszorosításra, a fordításra és az elektronikus rendszerekben történő feldolgozásra.

17.1 A motorfűrész és az akkumulátor javítása	162
18 Hibaelhárítás	163
18.1 A motorfűrész vagy az akkumulátor üzemzavarainak elhárítása	163
19 Műszaki adatok	165
19.1 Motorfűrész STIHL MSA 160 T	165
19.2 Lánckerekek és láncebességek	165
19.3 A vezetőlemezek minimális horonymélysége	165
19.4 STIHL AP akkumulátor	165
19.5 Zaj- és rezgésértékek	165
19.6 REACH	165
20 Vezetőlemezek és fűrészláncok kombinációi	166
20.1 Motorfűrész STIHL MSA 160 T	166
21 Pótalkatrészek és tartozékok	167
21.1 Pótalkatrészek és tartozékok	167
22 Ártalmatlanítás	167
22.1 A motorfűrész és az akkumulátor ártalmatlanítása	167
23 EK Megfelelőségi nyilatkozat	167
23.1 STIHL MSA 160 T motorfűrész	167
24 Általános biztonsági előírások az elektromos szerszámokhoz	168
24.1 Bevezető	168
24.2 Munkaterületi biztonság	168
24.3 Elektromos biztonság	168
24.4 Személyi biztonság	168
24.5 Az elektromos szerszám használata és kezelése ..	169
24.6 Az akkumulátoros szerszám használata és kezelése	170
24.7 Szerviz	170

1 Előszó

Tisztelt vevő!

Örvendünk, hogy a STIHL mellett döntött. Termékeinket csúcsmínőségben fejlesztjük ki és gyártjuk, ügyfelünk szükségleteinek megfelelően. Így nagy megbízhatóságú termékek jönnek létre, extrém igénybevétel esetén is.

STIHL a szerviz terén is csúcsmínőséget nyújt. Márkaszervizünk kompetens tanácsadást és betanítást, valamint átfogó műszaki segítséget nyújt.

Köszönjük bizalmát, és sok örömet kívánunk a STIHL terméke használatával.



Dr. Nikolas Stihl

FONTOS! HASZNÁLAT ELŐTT OLVASSA EL ÉS ŐRIZZE MEG.

2 Erre a használati útmutatóra vonatkozó információk

2.1 Érvényes dokumentumok

A helyi biztonsági előírások érvényesek.

- ▶ Ezen a használati útmutatón kívül olvassa el, értse meg és őrizze meg a következő dokumentumokat:
 - A STIHL AR akkumulátor használati útmutatója
 - „Csatlakozóvezetékes AP övtáska“ használati útmutató
 - A STIHL AP akkumulátorra vonatkozó biztonsági előírások
 - A STIHL AL 101, 300, 500 töltőkészülékek útmutatója

- Beépített akkumulátorral ellátott STIHL akkumulátorokra és termékekre vonatkozó biztonsági információk: www.stihl.com/safety-data-sheets

2.2 A figyelmeztetések jelölése a szövegben

⚠ VESZÉLY

Olyan veszélyekre utal, amelyek súlyos sérüléseket vagy halált okozhatnak.

- ▶ A megnevezett intézkedésekkel súlyos sérülések vagy halál kerülhető el.

⚠ FIGYELMEZTETÉS

Olyan veszélyekre utal, amelyek súlyos sérüléseket vagy halált **okozhatnak**.

- ▶ A megnevezett intézkedésekkel súlyos sérülések vagy halál kerülhető el.

TUDNIVALÓ

Olyan veszélyekre utal, amelyek anyagi károkat okozhatnak.

- ▶ A megnevezett intézkedésekkel anyagi károk kerülhetőek el.

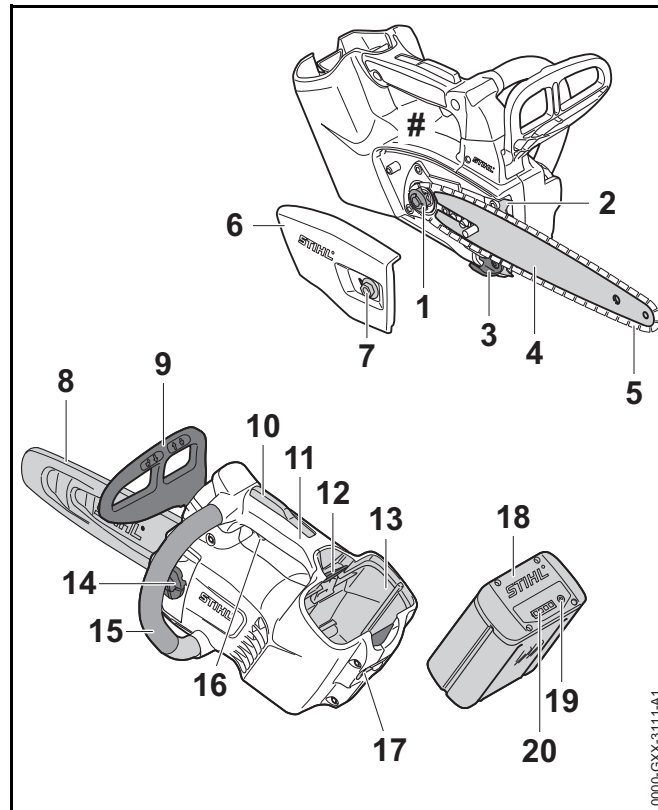
2.3 Szimbólumok a szövegben



Ez a szimbólum a használati útmutató egyik fejezetére utal.

3 Áttekintés

3.1 A motorfűrész és az akkumulátor



1 Lánckerék

A lánckerék hajtja meg a fűrészláncot.

2 Rönktámasz

A munkafolyamat közben a rönktámasszal támasztható meg a motorfűrész a fánál.

3 Láncfogó

A láncfogó felfogja a kidobódott vagy kiszakított fűrészláncot.

4 Vezetőlemez

A vezetőlemez vezeti a fűrészláncot.

5 Fűrészlánc

A fűrészlánc elvágja a fát.

6 Lánckerékfedél

A lánckerékfedél lefedi a lánckereket és rögzíti a vezetőlemezt a motorfűrészhez.

7 Anya

Az anya rögzíti a lánckerékfedeleet a motorfűrészhez.

8 Láncvédő

A láncvédő megvédi a fűrészláncsal történő érintkezéstől.

9 Elülső kézvédő

Az elülső kézvédő megvédi a bal kezét a fűrészláncsal történő érintkezéstől, a láncfék beakasztására szolgál, és visszacsapódás esetén automatikusan kioldja a láncféket.

10 Kapcsolóemelőzár

A kapcsolóemelőzár blokkolja a kapcsolóemelőt.

11 Kezelőfogantyú

A kezelőfogantyú a motorfűrész kezelésére, tartására és vezetésére szolgál.

12 Záremelő

A záremelő tartja az akkumulátort az akkumulátorüregben.

13 Akkumulátorüreg

Az akkumulátorüreg befogadja az akkumulátort.

14 Olajtankelzár

Az olajtankelzár zárja le az olajtartályt.

15 Fogantyúcső

A fogantyúcső a motorfűrész megtartására, vezetésére és szállítására szolgál.

16 Kapcsolóemelő

A kapcsolóemelő be- és kikapcsolja a motorfűrész.

17 Akasztógyűrű

Az akasztógyűrű a motorfűrész beakasztására szolgál a fán történő munkavégzéskor.

18 Akkumulátor

Az akkumulátor látja el a motorfűrész energiával.

19 Nyomógomb


Az akkumulátoron lévő LED-eket a nyomógomb aktiválja.


20 LED-ek


A LED-ek az akkumulátor töltési állapotát és üzemzavarokat jeleznek ki.


Teljesítménytábla a gépszámmal**3.2 Szimbólumok**


A szimbólumok a motorfűrész és az akkumulátoron lehetnek feltüntetve és a következőket jelenthetik:


 Ez a szimbólum megmutatja a fűrészlánc haladási irányát.

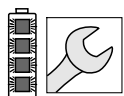
 A fűrészlánc megfeszítése érdekében ebbe az irányba forgassa.

 Ez a szimbólum a fűrészlánc tapadóolaj olajtartályát jelzi.

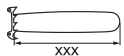
 Ebbe az irányba lesz beállítva a láncfék.

 Ebbe az irányba lesz meglazítva a láncfék.

 1 LED pirosan világít. Túl meleg vagy túl hideg az akkumulátor.



4 LED pirosan villog. Üzemzavar áll fenn az akkumulátorban.



Az alkalmazásra engedélyezett vezetősín hossza.



LWA A 2000/14/EK irányelvnek megfelelően dB(A)-ban garantált zajteljesítményszintnek az összehasonlíthatósága az elektromos termékek zajkibocsátásával.



A szimbólum mellett látható adat az akkumulátornak a cellagyártó specifikációja szerinti energiatartalmára utal. Az alkalmazás során rendelkezésre álló energiatartalom csekélyebb.



A terméket ne dobja a háztartási szemétkébe.

4 Biztonsági tudnivalók

4.1 Figyelmeztető szimbólumok

A motorfűrészben és az akkumulátoron lévő figyelmeztető szimbólumok jelentése:



Tartsa be a biztonsági utasításokat és azok intézkedéseit.



Olvassa el, értse meg, és őrizze meg a használati útmutatót.



Viseljen védőszemüveget és védősisakot.



Viseljen vágásvédővel ellátott hosszúnadrágot és mindkét karján vágásvédőt.



Fogja két kézzel a motorfűrész.



Tartsa be a visszacsapódással kapcsolatos biztonsági utasításokat és azok intézkedéseit.



A motorfűrész csak akkor szabad használni, ha a felhasználó részesült a faápoló motorfűrész használatával kapcsolatos oktatásban.



A munka megszakításakor, szállításkor, tároláskor, karbantartáskor vagy javításkor vegye ki az akkumulátort.



Óvja az akkumulátort a nyílt lángtól és hőtől.



Az akkumulátort nem szabad folyadékba meríteni.



Tartsa be az akkumulátor megengedett hőmérsékleti tartományát.

4.2 Rendeltetésszerű használat

A STIHL MSA 160 T faápoló motorfűrész faápolásra és álló fa koronájában végzett fűrészelésre szolgál.

A motorfűrésztilos fakivágásra használni.

A motorfűrésztilos esőben is lehet használni.

A motorfűrésztilos egy STIHL AP akkumulátor vagy egy STIHL AR akkumulátor látja el energiával.

Amennyiben felmászik a fára, a motorfűrésztilos nem szabad akkumulátorszíjjal vagy STIHL AR akkumulátorral együtt használnia.

⚠ FIGYELMEZTETÉS

- A STIHL által a motorfűrésztiloshoz nem engedélyezett akkumulátorok tűzveszélyeket és robbanásokat okozhatnak. Súlyos, akár halálos személyi sérülések következhetnek be, és anyagi károk keletkezhetnek.
 - ▶ A motorfűrésztilos egy STIHL AP akkumulátorral vagy egy STIHL AR akkumulátorral használja.
- Amennyiben a motorfűrésztilos vagy az akkumulátort nem rendeltetés szerint használják, súlyos vagy halálos személyi sérülések, és anyagi károk keletkezhetnek.
 - ▶ A motorfűrésztilos a jelen használati útmutatóban leírt módon használja.
 - ▶ Az akkumulátort oly módon használja, ahogy az a jelen használati útmutatóban vagy a STIHL AR akkumulátor használati útmutatójában le van írva.

4.3 A felhasználóval szemben támasztott követelmények

⚠ FIGYELMEZTETÉS

- Azok a felhasználók, akik a faápoló motorfűrésztilos használatával kapcsolatban nem részesültek oktatásban, nem tudják a motorfűrésztilos és az akkumulátor veszélyeit felismerni vagy felbecsülni. A felhasználó vagy más személyek súlyos személyi sérüléseket szenvedhetnek vagy meg is halhatnak.



- ▶ Olvassa el, értse meg, és őrizze meg a használati útmutatót.



- ▶ A motorfűrésztilos csak akkor szabad használni, ha a felhasználó részesült a faápoló motorfűrésztilos használatával kapcsolatos oktatásban.

- ▶ Amennyiben a motorfűrésztilos vagy az akkumulátort továbbadja más személynek: Adja át vele együtt a használati útmutatót is.
- ▶ Bizonyosodjon meg arról, hogy a felhasználó megfelel a következő követelményeknek:
 - A felhasználó kipihent.
 - A felhasználó fizikailag, érzékszervileg és szellemileg képes a motorfűrésztilos és az akkumulátort kezelni és azzal dolgozni. Amennyiben a felhasználó fizikai, érzékszervi vagy szellemi képességeinél fogva korlátozottan képes erre, a felhasználó csak felügyelet mellett vagy egy felelős személy utasításai szerint dolgozhat a berendezéssel.
 - A felhasználó nagykorú.
 - A felhasználó nem áll alkohol, orvosságok vagy drogok hatása alatt.
- ▶ Amennyiben bizonytalanságok merülnének fel: Forduljon egy STIHL márkaszervizhez.

4.4 Ruházat és felszerelés

⚠ FIGYELMEZTETÉS

- Munkavégzés közben a hosszú haj becsípődhet a motorfűrésztilosba. A felhasználó súlyos sérülést szenvedhet.
 - ▶ Kösse össze a hosszú haját és így biztosítsa, hogy ne csípődhessen be a motorfűrésztilosba.
- A munkavégzés során a tárgyak nagy sebességgel repülhetnek fel. A felhasználó sérülést szenvedhet el.



- ▶ Viseljen szorosan illeszkedő védőszemüveget. A megfelelő védőszemüveget az EN 166 szabvány szerint vagy a nemzeti előírásoknak megfelelően bevizsgálják, és a megfelelő jelöléssel ellátva kaphatók a boltban.

- ▶ A STIHL ajánlja az arcvédő használatát.
- ▶ Viseljen hosszú ujjú, szorosan illeszkedő felsőrészt.

- A leeső tárgyak fejsérüléseket okozhatnak.



- ▶ Ha munka közben tárgyak zuhanhatnak le: Viseljen védősisakot.

- Munkavégzés közben por kavarodhat fel és gőz keletkezhet. A belélegzett por és gőz károsíthatja az egészséget és allergiás reakciókat válthat ki.

- ▶ Viseljen porvédőmaszkot.

- A nem megfelelő ruházat beakadhat fába, bozótba és a motorfűrészbe. A nem megfelelő ruházatot viselő felhasználók súlyosan megsérülhetnek.

- ▶ Viseljen testhez simuló ruházatot.

- ▶ Vegye le a sálakat és az ékszereket.

- Munkavégzés közben a felhasználó hozzáérhet a forgó fűrészlánchoz. A felhasználó súlyos sérülést szenvedhet.



- ▶ Viseljen vágásvédővel ellátott hosszúnadrágot és mindkét karján vágásvédőt.

- ▶ Viseljen vágásvédővel ellátott hosszúnadrágot.

- A felhasználó munka közben megvághatja magát a fával. Tisztítás vagy karbantartás közben a felhasználó hozzáérhet a fűrészlánchoz. A felhasználó sérülést szenvedhet el.

- ▶ Viseljen ellenálló anyagú munkakesztyűt.

- Ha a felhasználó nem megfelelő lábbelit visel, elcsúszhat. Ha a felhasználó hozzáér a forgó fűrészlánchoz, megvághatja magát. A felhasználó sérülést szenvedhet el.

- ▶ Viseljen vágásvédővel ellátott motorfűrész ellen védő csizmát.

- Amennyiben a fán dolgozik, a felhasználó lezuhanhat. A felhasználó súlyos vagy halálos sérülést szenvedhet.

- ▶ Viseljen lezuhanás elleni védőfelszerelést.

4.5 Munkaterületet és környezet

4.5.1 Motorfűrész

▲ FIGYELMEZTETÉS

- A beavatatlan személyek, a gyermekek és állatok nem tudják a motorfűrész és a felrepített tárgyak veszélyeit felismerni és felbecsülni. A beavatatlan személyek, a gyermekek és állatok súlyos sérüléseket szenvedhetnek és anyagi károk keletkezhetnek.

- ▶ A beavatatlan személyeket, gyermekeket és állatokat tartsa távol a munkaterülettől.

- ▶ Ne hagyja őrizetlenül a motorfűrész.

- ▶ Gondoskodjon róla, hogy a gyermekek ne tudjanak a motorfűrészrel játszani.

- A motorfűrész elektromos alkatrészei szikrákat gerjeszhetnek. A szikrák gyúlékony vagy robbanékony környezetben tűzveszélyt és robbanásokat okozhatnak. Súlyos személyi sérülések, vagy halál következhetnek be, és anyagi károk keletkezhetnek.

- ▶ Ne dolgozzon gyúlékony vagy robbanékony környezetben.

4.5.2 Akkumulátor

▲ FIGYELMEZTETÉS

- A beavatatlan személyek, a gyermekek és állatok nem tudják az akkumulátor veszélyeit felismerni és felbecsülni. A beavatatlan személyek, gyermekek és állatok súlyosan megsérülhetnek.
 - ▶ A beavatatlan személyeket, gyermekeket és állatokat tartsa távol.
 - ▶ Ne hagyja őrizetlenül az akkumulátort.
 - ▶ Gondoskodjon róla, hogy a gyermekek ne tudjanak az akkumulátorral játszani.
- Az akkumulátor nem védett valamennyi környezeti hatás ellen. Amennyiben az akkumulátort kitesszük bizonyos környezeti hatásoknak, az akkumulátor tüzet foghat vagy felrobbanhat. Súlyos személyi sérülések és anyagi károk keletkezhetnek.



- ▶ Óvja az akkumulátort a nyílt lángtól és hőtől.
- ▶ Az akkumulátort ne dobja tűzbe.



- ▶ Az akkumulátort - 10 °C és + 50 °C közötti hőmérsékleti tartományban használja és tárolja.



- ▶ Az akkumulátort nem szabad folyadékba meríteni.

- ▶ Tartsa távol az akkumulátort a fém tárgyaktól.
- ▶ Az akkumulátort ne tegye ki magas nyomásnak.
- ▶ Az akkumulátort ne tegye ki mikrohullámú sugárzásnak.
- ▶ Óvja az akkumulátort a vegyszerektől és sóktól.

4.6 Biztonságos állapot

4.6.1 Motorfűrész

A motorfűrész akkor van biztonságos állapotban, amikor a következő feltételek teljesülnek:

- A motorfűrész hibátlan.
- A motorfűrész tiszta.
- A láncfogó sértetlen.
- A láncfék működik.
- A kezelőelemek működnek és nincsenek módosítva.
- A lánc kenése működik.
- A kopásnyomok a lánckeréken nem mélyebbek 0,5 mm-nél.
- Egy ebben a használati útmutatóban megadott vezetőlemez és fűrészlánc kombináció van beszerelve.
- A vezetőlemez és a fűrészlánc szakszerűen vannak beszerelve.
- A fűrészlánc megfelelően feszül.
- Kizárólag ehhez a motorfűrészhez illő, eredeti STIHL tartozék van beszerelve.
- A tartozék megfelelően van beszerelve.
- Az olajtartály zárósapkája le van zárva.


▲ FIGYELMEZTETÉS

- Nem biztonságos állapotban az alkatrészek nem működnek megfelelően és a biztonsági berendezések hatástalanná válnak. Súlyos vagy halálos személyi sérülések keletkezhetnek.
 - ▶ Ne dolgozzon sérült motorfűrészszel.
 - ▶ Ha a motorfűrész bepiszkolódott: Tisztítsa meg a motorfűrészszel.
 - ▶ Ne dolgozzon sérült láncfogóval.
 - ▶ Ne módosítsa a motorfűrészszel. Kivétel: Egy ebben a használati útmutatóban megadott vezetőlemez és fűrészlánc kombináció van beszerelve.

- ▶ Amennyiben a kezelőelemek nem működnek: Ne dolgozzon a motorfűrészszel.
- ▶ Kizárólag ehhez a motorfűrészhez illő eredeti STIHL tartozékot szereljen be.
- ▶ A vezetőlemezt és a fűrészláncot a jelen használati útmutatóban leírt módon szerelje fel.
- ▶ A tartozékokat a jelen használati útmutatóban, illetve a tartozékok használati útmutatójában leírt módon szerelje fel.
- ▶ Ne dugjon tárgyakat a motorfűrész nyílásaiba.
- ▶ Amennyiben bizonytalanságok merülnének fel: Forduljon egy STIHL márkaszervizhez.

4.6.2 Vezetőlemez

A vezetőlemez akkor van biztonságos állapotban, amikor a következő feltételek teljesülnek:

- A vezetőlemezen nincs sérülés.
- A vezetőlemez nincs eldeformálódva.
- A horony mélysége megegyezik a horony minimális mélységével, vagy meghaladja azt,  19.3.
- A horony gerincek sorjamentesek.
- A horony nem szűkült be vagy terült szét.

FIGYELMEZTETÉS

- Biztonságtechnikai szempontból kifogásolható állapotban a vezetőlemez nem tudja a fűrészláncot helyesen vezetni. A forgó fűrészlánc leugorhat a vezetőlemezről. Súlyos vagy halálos személyi sérülések keletkezhetnek.
 - ▶ Ne dolgozzon sérült vezetőlemezzel.
 - ▶ Ha a horony mélysége nem éri el a minimális értéket: Cserélje ki a vezetőlemezt.
 - ▶ Sorjáltanítsa a vezetőlemezt heti rendszerességgel.
 - ▶ Amennyiben bizonytalanságok merülnének fel: Forduljon egy STIHL márkaszervizhez.

4.6.3 Fűrészlánc

A fűrészlánc akkor van biztonságos állapotban, amikor a következő feltételek teljesülnek:

- A fűrészláncon nincsenek sérülések.
- A fűrészlánc élezése megfelelő.
- A vágófogak mélységhatárolójának magassága a szervizjelöléseken belül van.
- A vágófogak hossza a kopásjelöléseken belül van.

FIGYELMEZTETÉS

- Nem biztonságos állapotban az alkatrészek nem működnek megfelelően és a biztonsági berendezések hatástalanná válnak. Súlyos vagy halálos személyi sérülések keletkezhetnek.
 - ▶ Ne dolgozzon sérült fűrészláncsal.
 - ▶ Szakszerűen élezze meg a fűrészláncot.
 - ▶ Amennyiben bizonytalanságok merülnének fel: Forduljon egy STIHL márkaszervizhez.

4.6.4 Akkumulátor

Az akkumulátor akkor van biztonságos állapotban, amikor a következő feltételek teljesülnek:

- Az akku sértetlen.
- Az akkumulátor tiszta és száraz.
- Az akkumulátor működik és nincs módosítva.

FIGYELMEZTETÉS

- Nem biztonságos állapotban az akkumulátor nem működhet tovább. Súlyos személyi sérülések keletkezhetnek.
 - ▶ Ne dolgozzon sérült és működésképtelen akkumulátorral.
 - ▶ Ne töltsön sérült vagy hibás akkumulátort.
 - ▶ Ha az akkumulátor bepiszkolódott vagy nedves: Tisztítsa meg és hagyja megszáradni az akkumulátort.

- ▶ Ne módosítsa az akkumulátort.
- ▶ Ne dugjon tárgyakat az akkumulátor nyílásaiba.
- ▶ Az akkumulátor elektromos érintkezőit ne kösse össze fém tárgyakkal és ne zárja rövidre.
- ▶ Az akkumulátort nem szabad felnyitni.
- Egy sérült akkumulátorból folyadék léphet ki. Amennyiben a folyadék érintkezésbe kerül a bőrrel vagy szemmel, bőr- és szemirritáció következhet be.
 - ▶ Kerülje az érintkezést a folyadékkal.
 - ▶ Amennyiben érintkezésbe került a bőrrel: Mossa le az érintett bőrfelületet bő vízzel és szappannal.
 - ▶ Amennyiben érintkezésbe került a szemmel: Öblítse a szemet minimum 15 percen át bő vízzel és forduljon orvoshoz.
- Egy sérült vagy hibás akkumulátor szokatlan szagot, füstöt bocsáthat ki vagy éghet. Súlyos személyi sérülések vagy halál, és anyagi károk keletkezhetnek.
 - ▶ Ha az akkumulátor szokatlan szagú vagy füstöt bocsát ki: Ne használja az akkumulátort és tartsa távol gyúlékony anyagoktól.
 - ▶ Ha az akkumulátor ég: Próbálja meg az akkumulátor lángját tűzoltó készülékkel vagy vízzel eloltani.

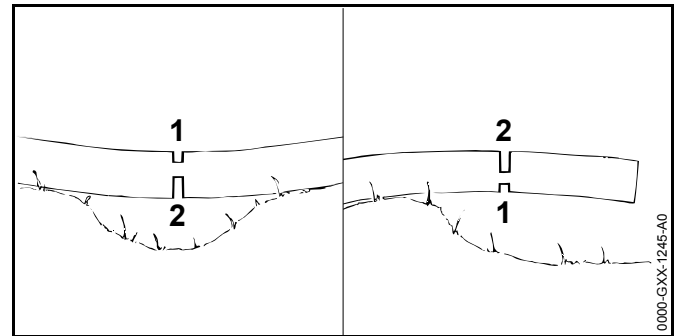
4.7 Munkálatok

4.7.1 Fűrészelés

FIGYELMEZTETÉS

- Amennyiben a munkaterületen kívül nem tartózkodnak mások hallótávolságon belül, vészhelyzetben nem tudnak Önnek segítséget nyújtani.
 - ▶ Bizonyosodjon meg arról, hogy a munkaterületen kívül hallótávolságon belül tartózkodnak Öntől.
- A felhasználó bizonyos helyzetekben nem tud koncentráltan tovább dolgozni. A felhasználó elveszítheti az uralmát a motorfűrész felett, megbotolhat, eleshet és súlyosan megsérülhet.
 - ▶ Dolgozzon nyugodtan és meggondoltan.
 - ▶ Amennyiben a fény- és látásviszonyok gyengék: Ne dolgozzon a motorfűrészrel.
 - ▶ Egyedül kezelje a motorfűrészrel.
 - ▶ Vállmagasság felett dolgozni tilos.
 - ▶ Ügyeljen az akadályokra.
 - ▶ A talajon állva dolgozzon és tartsa meg egyensúlyát. Ha a magasban kell dolgoznia: Használjon emelő munkaállványt, biztonságos állványzatot vagy kötélbiztosítást.
 - ▶ Ha fáradtság jelei jelentkeznek: Iktasson be egy szünetet.
- Amennyiben a fán dolgozik, a motorfűrész leeshet. Súlyos személyi sérülések és anyagi károk keletkezhetnek.
 - ▶ A motorfűrészrel az akasztógyűrűn keresztül biztosítsa.
- A forgó fűrészlánc vágási sérüléseket okozhat a felhasználónak. A felhasználó súlyos sérülést szenvedhet.
 - ▶ Ne érintse meg a körbefutó fűrészláncot.
 - ▶ Amennyiben a fűrészláncot egy tárgy blokkolja: Kapcsolja ki a motorfűrészrel, akassza be a láncféket és vegye ki az akkumulátort. Csak ezután távolítsa el a tárgyat.

- A forgó fűrészlánc felforrósodik és kitér. Ha a fűrészlánc kenése nem megfelelő és nincs megfelelően utánfeszítve, akkor a fűrészlánc leugorhat a vezetőlemezről, vagy kiszakíthatja azt. Súlyos személyi sérülések és anyagi károk keletkezhetnek.
 - ▶ Fűrészlánc tapadóolajat használjon.
 - ▶ Munka közben rendszeresen ellenőrizze a fűrészlánc feszességét. Ha nem feszül megfelelően a fűrészlánc: Feszítse meg a fűrészláncot.
- Amennyiben a motorfűrész valamely jellemzője munkavégzés közben változik vagy a motorfűrész szokatlanul viselkedik, előfordulhat, hogy nincs biztonságos állapotban. Súlyos személyi sérülések és anyagi károk keletkezhetnek.
 - ▶ Hagyja abba a munkát, vegye ki az akkumulátort és forduljon egy STIHL márkaszervizhez.
- Munkavégzés közben a motorfűrész rezgéseket generálhat.
 - ▶ Viseljen kesztyűt.
 - ▶ Tartson munkaszüneteket.
 - ▶ Amennyiben vérkeringési zavarok jelentkeznek: Forduljon orvoshoz.
- Ha a forgó fűrészlánc kemény tárgyat ér, szikrák keletkezhetnek. A szikrák gyúlékony környezetben tüzet okozhatnak. Súlyos, akár halálos személyi sérülések következhetnek be, és anyagi károk keletkezhetnek.
 - ▶ Ne dolgozzon gyúlékony környezetben.
- Ha elengedi a kapcsolóemelőt, egy rövid ideig még tovább fut a fűrészlánc. A mozgó fűrészlánc vágásos személyi sérülést okozhat. Súlyos személyi sérülések keletkezhetnek.
 - ▶ Várja meg, amíg leáll a fűrészlánc.



▲ FIGYELMEZTETÉS

- Ha a fűrészelt fa feszültség alatt van, a vezetőlemez becsípődhet. A felhasználó elveszítheti az uralmát a motorfűrész felett, és súlyosan megsérülhet.
 - ▶ Először mindig fűrészelj be tehermentesítő vágást a nyomott oldalon (1) és csak ezután végezzen választóvágást a húzott oldalon (2).

▲ VESZÉLY

- Amennyiben feszültségvezető vezeték közelében dolgozik, a fűrészlánc hozzáérhet a feszültségvezető vezetékhez, és megsértheti azokat. A felhasználó súlyos vagy halálos sérülést szenvedhet.
 - ▶ Ne dolgozzon feszültségvezető vezeték közelében.

4.7.2 Gallyazás

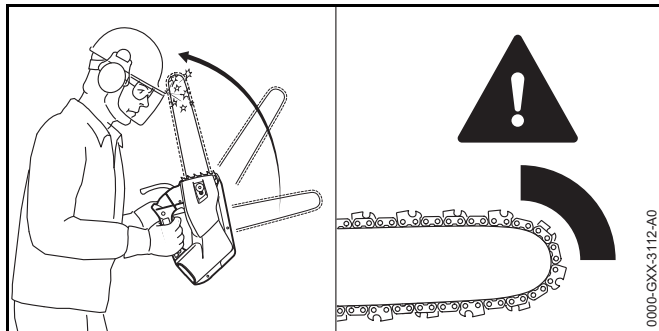
▲ FIGYELMEZTETÉS

- Ha a kivágott fát először az alsó felén gallyazzák le, akkor a fát már nem lehet az ágakkal megtámasztani a talajon. Munka közben mozoghat a fa. Súlyos vagy halálos személyi sérülések keletkezhetnek.
 - ▶ Nagyobb ágakat az alsó félén csak akkor fűrészelj át, ha a fa már méretre vágott.
 - ▶ Ne dolgozzon a fa törzsére állva.

- Gallyazás közben lezuhanhat egy lefűrészelt ág. A felhasználó megbotolhat, eleshet és súlyosan megsérülhet.
 - ▶ A fát a fatörzs aljától kezdve a fa koronája felé haladva gallyazza.

4.8 Visszaható erőök

4.8.1 Visszacsapódás

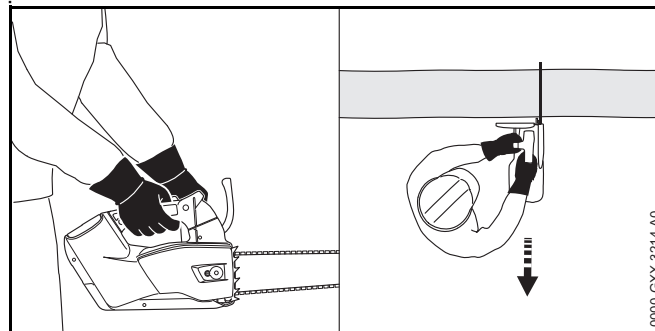


A visszacsapódásnak a következő okai lehetnek:

- A forgó fűrészlánc a vezetőlemez csúcsának felső negyedében kemény tárgyba ütközik, és gyorsan lefékeződik.
- A forgó fűrészlánc beakad a vezetőlemez csúcsába.

A láncfék nem tudja megakadályozni a visszacsapódást.

▲ FIGYELMEZTETÉS



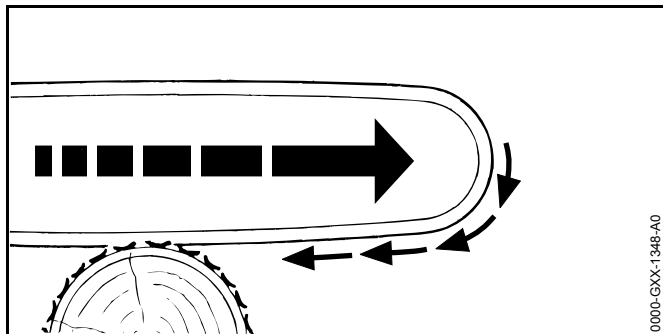
- Visszacsapódáskor a motorfűrész átrepülhet a kezelő felé. A felhasználó különösképpen a rövid fogantyú távolsággal bíró fogantyúrendszer koncepciója által elveszítheti az uralmat a motorfűrész felett és súlyos vagy halálos sérülést szenvedhet el.



- ▶ Fogja két kézzel a motorfűrész.

- ▶ Egyik testrésze se legyen a fűrészlánc meghosszabbított kilengési területén belül.
- ▶ A jelen használati útmutatóban leírt módon dolgozzon.
- ▶ Ne dolgozzon a vezetőlemez csúcsának felső negyedével.
- ▶ Megfelelően megélezett és megfeszített fűrészláncsal dolgozzon.
- ▶ Használjon csökkentett visszacsapású fűrészláncot.
- ▶ Használjon egy kis vezetőfejjel ellátott vezetőlemezt.
- ▶ Teljes gázzal fűrészeljen.

4.8.2 Behúzás

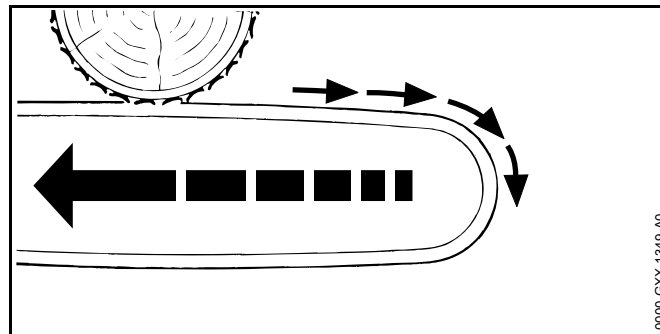


Ha a vezetőlemez alsó oldalával dolgozik, akkor a motorfűrész a felhasználótól távolodó irányba fog húzni.

⚠ FIGYELMEZTETÉS

- Ha a forgó fűrészlánc kemény tárgyba ütközik, és gyorsan lefékeződik, akkor a motorfűrész hirtelen nagyon gyorsan a felhasználótól távolodó irányba fog húzni. A felhasználó elveszítheti az uralmát a motorfűrész felett, és súlyosan vagy halálosan megsérülhet.
 - ▶ Fogja két kézzel a motorfűrész.
 - ▶ A jelen használati útmutatóban leírt módon dolgozzon.
 - ▶ A vezetőlemezt egyenesen vezesse a vágásban.
 - ▶ Illessze megfelelően a rönktámaszt.
 - ▶ Teljes gázzal fűrészeljen.

4.8.3 Visszaütés



Ha a vezetőlemez felső oldalával dolgozik, akkor a motorfűrész visszaüt a felhasználótól irányába.

⚠ FIGYELMEZTETÉS

- Ha a forgó fűrészlánc kemény tárgyba ütközik, és gyorsan lefékeződik, akkor előfordulhat, hogy a motorfűrész hirtelen nagyon gyorsan visszaüt a felhasználótól felé. A felhasználó elveszítheti az uralmát a motorfűrész felett, és súlyosan vagy halálosan megsérülhet.
 - ▶ Fogja két kézzel a motorfűrész.
 - ▶ A jelen használati útmutatóban leírt módon dolgozzon.
 - ▶ A vezetőlemezt egyenesen vezesse a vágásban.
 - ▶ Teljes gázzal fűrészeljen.

4.9 Szállítás

4.9.1 Motorfűrész

⚠ FIGYELMEZTETÉS

- Szállítás közben a motorfűrész felborulhat vagy mozoghat. Személyi sérülések és anyagi károk keletkezhetnek.



- ▶ Vegye ki az akkumulátort.

- ▶ Akassza be a láncféket.
- ▶ A láncvédőt úgy tolja a vezetőlemezre, hogy az a vezetőlemezt teljesen lefedje.
- ▶ Biztosítsa a motorfűrész fészítőhevederrel, szíjjal vagy egy hálóval úgy, hogy ne tudjon felborulni és mozogni.

4.9.2 Akku

▲ FIGYELMEZTETÉS

- Az akku nem védett valamennyi környezeti hatás ellen. Amennyiben az akkut kiteszük bizonyos környezeti hatásoknak, az akku megrongálódhat és anyagi károk következhetnek be.
 - ▶ Ne szállítson sérült akkut.
 - ▶ Az akkut egy elektromosan nem vezetőképes csomagolásban szállítsa.
- Szállítás közben az akku felborulhat vagy mozoghat. Személyi sérülések és anyagi károk keletkezhetnek.
 - ▶ Az akkut úgy csomagolja be, hogy ne mozoghasson.
 - ▶ Úgy biztosítsa ki a csomagot, hogy ne mozoghasson.

4.10 Tárolás

4.10.1 Motorfűrész

▲ FIGYELMEZTETÉS

- A gyermekek nem tudják a motorfűrész veszélyeit felismerni és felbecsülni. A gyermekek súlyos sérüléseket szenvedhetnek.



- ▶ Vegye ki az akkumulátort.

- ▶ Tegye be a láncféket.

- ▶ A láncvédőt úgy tolja a vezetőlemezre, hogy az a vezetőlemezt teljesen lefedje.
- ▶ A motorfűrész gyermekektől távol tartandó.

- A motorfűrész elektromos érintkezői és fém alkatrészei nedvesség hatására berozsdásodhatnak. A motorfűrész megrongálódhat.



- ▶ Vegye ki az akkumulátort.

- ▶ A motorfűrész tisztán és szárazon tárolja.

4.10.2 Akkumulátor

▲ FIGYELMEZTETÉS

- A gyermekek nem tudják az akkumulátor veszélyeit felismerni és felbecsülni. A gyermekek súlyos sérüléseket szenvedhetnek.
 - ▶ Az akkumulátor gyermekektől távol tartandó.
- Az akkumulátor nem védett valamennyi környezeti hatás ellen. Amennyiben az akkumulátort kiteszük bizonyos környezeti hatásoknak, az akkumulátor megrongálódhat.
 - ▶ Az akkumulátort tisztán és szárazon tárolja.
 - ▶ Az akkumulátort zárt helyen tárolja.
 - ▶ Az akkumulátort tárolja külön a motorfűrészről és a töltőkészülektől.
 - ▶ Az akkumulátort tárolja egy elektromosan nem vezetőképes csomagolásban.
 - ▶ Az akkumulátort - 10 °C és + 50 °C közötti hőmérsékleti tartományban tárolja.

4.11 Tisztítás, karbantartás és javítás

▲ FIGYELMEZTETÉS

- Amennyiben tisztítás, karbantartás vagy javítás során az akkumulátor használatban van, a motorfűrész véletlenül beindulhat. Súlyos személyi sérülések és anyagi károk keletkezhetnek.



- ▶ Vegye ki az akkumulátort.

- ▶ Akassza be a láncféket.
- A dörzshatású tisztítószer, vízsugárral való tisztítás vagy hegyes tárgyak megrongálhatják a motorfűrész, a vezetőlemezt, a fűrészláncot és az akkumulátort. Amennyiben a motorfűrész, a vezetőlemezt, a fűrészláncot vagy az akkumulátort nem megfelelőképpen tisztítják, az alkatrészek nem működnek megfelelően és a biztonsági berendezések hatástalanná válnak. Súlyos személyi sérülések keletkezhetnek.
 - ▶ A motorfűrész, a vezetőlemezt, a fűrészláncot és az akkumulátort a használati útmutatóban leírt módon tisztítsa.
- Amennyiben a motorfűrész, a vezetőlemezt, a fűrészláncot és az akkumulátort a felhasználó nem megfelelően tartja karban vagy javítja, az alkatrészek nem működnek megfelelően és a biztonsági berendezések hatástalanná válnak. Súlyos vagy halálos személyi sérülések keletkezhetnek.
 - ▶ A motorfűrész és az akkumulátort ne tartsa karban vagy javítsa saját maga.
 - ▶ Amennyiben a motorfűrész vagy az akkumulátor karbantartása vagy javítása szükséges: Forduljon egy STIHL márkaszervizhez.
 - ▶ A vezetőlemezt és a fűrészláncot a használati útmutatóban leírt módon tartsa karban vagy javítsa.
- A fűrészlánc tisztításakor, karbantartásakor a felhasználó megvághatja magát az éles vágófogakkal. A felhasználó sérülést szenvedhet el.
 - ▶ Viseljen ellenálló anyagú munkakesztyűt.

5 A motorfűrész előkészítése a használatra

5.1 A motorfűrész előkészítése a használatra

Minden munkakezdés előtt a következő lépéseket kell megtenni:

- ▶ Bizonyosodjon meg róla, hogy a következő alkotóelemek biztonságos állapotban vannak:
 - Motorfűrész, 4.6.1.
 - Vezetőlemez, 4.6.2
 - Fűrészlánc, 4.6.3
 - Akkumulátor, 4.6.4.
- ▶ Ellenőrizze az akkumulátort, 10.7.
- ▶ Az akkumulátort a STIHL AL 101, 300, 500 töltőkészülékek útmutatójában leírt módon töltsse fel teljesen.
- ▶ Tisztítsa meg a motorfűrész, 15.1.
- ▶ Szerelje be a vezetőlemezt és a fűrészláncot, 6.1.1.
- ▶ Feszítse meg a fűrészláncot, 6.2.
- ▶ Töltsse be a fűrészlánc tapadóolajat, 6.3.
- ▶ Vizsgálja meg a láncféket, 10.4.
- ▶ Ellenőrizze a kezelőelemeket, 10.5.
- ▶ Vizsgálja meg a lánckenést, 10.6.
- ▶ Amennyiben a lépéseket nem lehet foganatosítani: Ne használja a motorfűrész és forduljon egy STIHL márkaszervizhez.

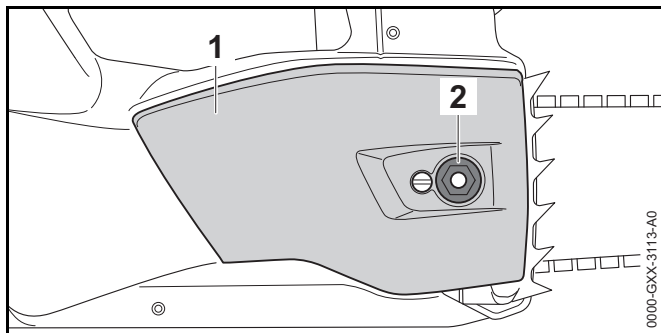
6 A motorfűrész összeszerelése

6.1 A vezetőlemez és a fűrészlánc fel- és leszerelése

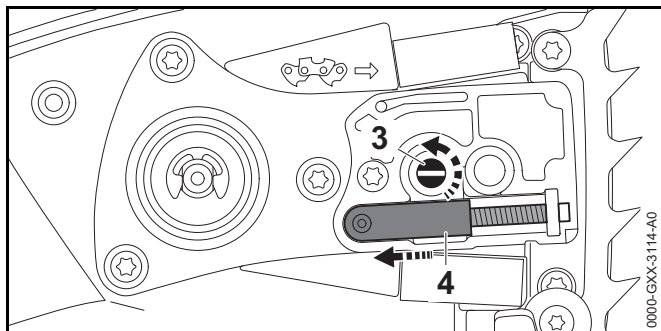
6.1.1 A vezetőlemez és a fűrészlánc alkalmazása

A lánckerékhez illő és beépíthető vezetőlemez és fűrészlánc kombinációkat a műszaki adatok tartalmazzák, 20.1.

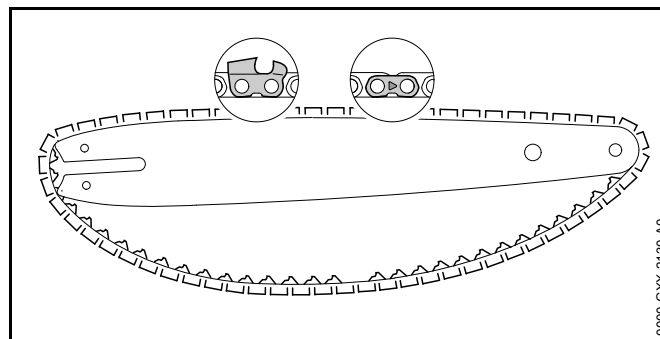
- ▶ Kapcsolja ki a motorfűrész, tegye be a láncfékét és vegye ki az akkumulátort.



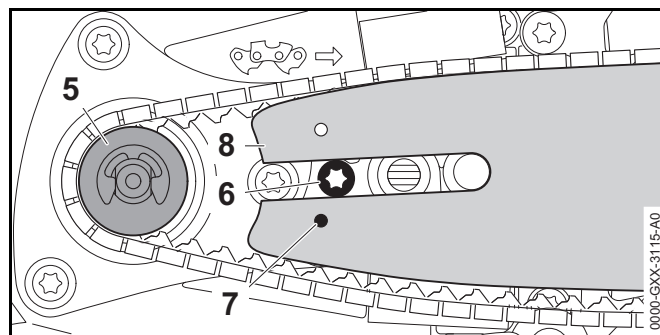
- ▶ Az anyákat (2) csavarozza le.
- ▶ Vegye le a lánckerékfedelelet (1).



- ▶ Addig csavarja a feszítőcsavart (3) az óramutató járásával ellentétes irányba, amíg a bal feszítőretesz (4) rá nem fekszik a burkolatra.



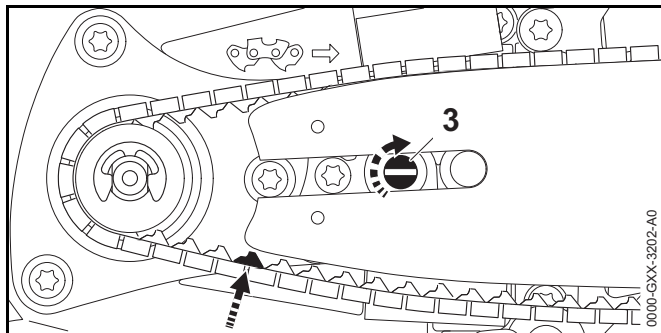
- ▶ Helyezze be úgy a fűrészláncot a vezetőlemez hornyába, hogy a fűrészlánc összekötőszemein lévő nyílak felülre, a haladási irányba mutassanak.



- ▶ Helyezze a vezetőlemezt és a fűrészláncot úgy a motorfűrészre, hogy teljesüljenek a következő feltételek:
 - A fűrészlánc vezetőszelei a lánckerék (5) fogzatában foglalnak helyet.
 - A csavar (6) feje a vezetőlemez (8) hosszú furatában foglal helyet.
 - A feszítőtolattyú (4) csapja a vezetősín (8) furatában (7) ül.

A vezetőlemez (8) orientációja nem játszik szerepet. A vezetőlemezeken (8) lévő nyomtatott felirat fejjel lefelé is állhat.

- ▶ Oldja ki a láncfékét.



- ▶ Forgassa addig a feszítőcsavart (3) az óramutató járásával megegyező irányba, ameddig a fűrészlánc fel nem fekszik a vezetőlemezre. Vezesse eközben a fűrészlánc vezetőszeleit a vezetőlemez hornyába. A vezetőlemez (8) és a fűrészlánc szorosan illeszkedik a motorfűrészhez.
- ▶ A lánckerékfedelet (1) úgy fektesse fel a motorfűrészre, hogy egy vonalba essen a motorfűrészsel.
- ▶ Csavarozza fel és húzza meg az anyát (2).

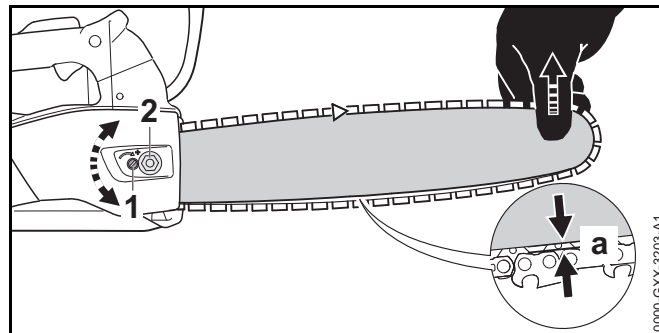
6.1.2 A vezetőlemez és a fűrészlánc leszerelése

- ▶ Kapcsolja ki a motorfűrész, tegye be a lánccféket és vegye ki az akkumulátort.
- ▶ Csavarja le az anyát.
- ▶ Vegye le a lánckerékfedelet.
- ▶ Forgassa el ütközésig a feszítőcsavart az óramutató járásával ellentétes irányba. A fűrészlánc meglazult.
- ▶ Vegye le a vezetőlemezt és a fűrészláncot.

6.2 A fűrészlánc megfeszítése

Munka közben a fűrészlánc kitágul vagy összehúzódik. A fűrészlánc feszessége megváltozik. Munka közben rendszeresen ellenőrizze a fűrészlánc feszülését, és húzzon utána.

- ▶ Kapcsolja ki a motorfűrész, akassza be a lánccféket és vegye ki az akkumulátort.



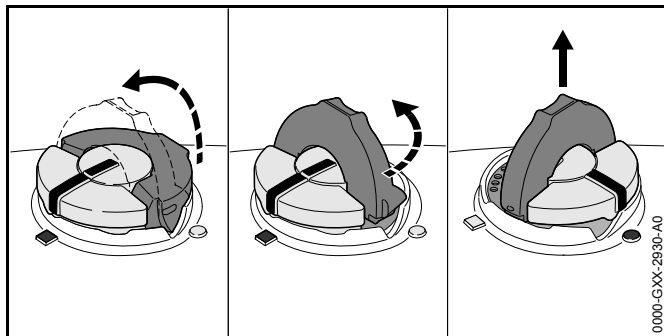
- ▶ Lazítsa meg az anyát (2).
- ▶ Oldja ki a lánccféket.
- ▶ Emelje meg a vezetőlemezt a csúcsánál, és addig forgassa a feszítőcsavart (1) az óramutató járásával egyező vagy azzal ellentétes irányba, amíg a következő feltételek nem teljesülnek:
 - A vezetőlemez közepén az a távolság 1 mm és 2 mm közötti.
 - A fűrészláncot még két ujjal és csekély erőfeszítéssel át lehet húzni a vezetőlemezen.
- ▶ Ha Carving vezetőlemezt használ: Forgassa addig a feszítőcsavart (1) az óramutató járásával egyező vagy azzal ellentétes irányba, amíg a fűrészlánc vezetőszelei még félig látszanak a vezetőlemez alsó oldalán.
- ▶ Továbbra is emelje a vezetőlemezt a csúcsánál, és húzza meg az anyát (2) szorosan.
- ▶ Amennyiben a vezetőlemez közepén az a távolság nem 1 mm és 2 mm közötti: Feszítse meg ismét a fűrészláncot.
- ▶ Amennyiben Carving vezetőlemezt használ, a fűrészlánc vezetőszeleiből a vezetősín alsó oldalán csak a felüknél kevesebb látszik: Feszítse meg ismét a fűrészláncot.

6.3 A fűrészlánc tapadóolaj betöltése

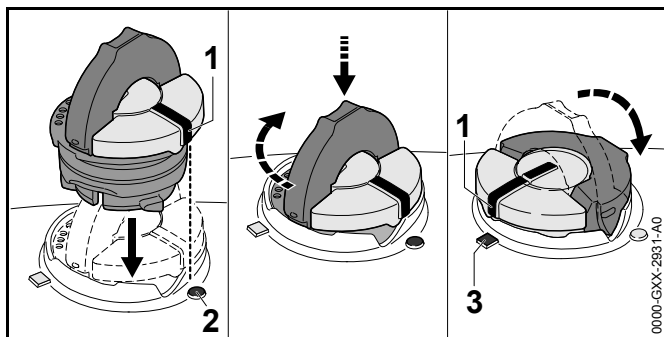
A fűrészlánc tapadóolaj keni és hűti a körbefutó fűrészláncot.

- ▶ Kapcsolja ki a motorfűrész, tegye be a lánccféket és vegye ki az akkumulátort.

- ▶ Helyezze a motorfűrész egy sík felületre úgy, hogy az olajtartály tanksapkája felfelé mutasson.
- ▶ Tisztítsa meg egy nedves törlőkendővel a tanksapka környékét.



- ▶ Pattintsa fel az olajtartály zárósapkájának kengyelét.
- ▶ Forgassa el ütközésig az olajtartály zárósapkáját az óramutató járásával ellentétes irányba.
- ▶ Vegye le az olajtanksapkát.
- ▶ Töltse be a fűrészlánc tapadóolajat úgy, hogy az ne loccsanjon ki, és az olajtartályt ne töltsé színültig.
- ▶ Ha az olajtartály zárósapka kengyelje bepattant: Hajtsa fel a kengyelt.

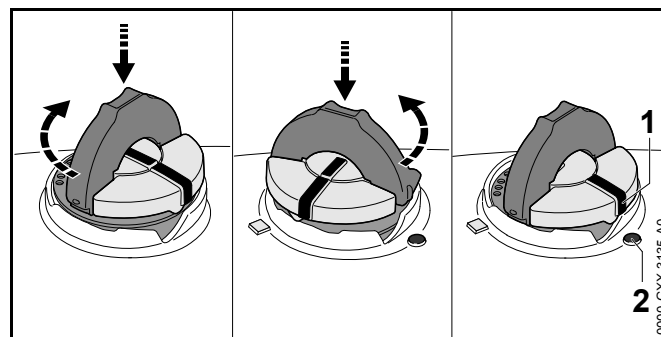


- ▶ Az olajtartály zárósapkát úgy helyezze be, hogy a jelölés (1) a jelölésre (2) mutasson.

- ▶ Nyomja le az olajtartály zárósapkáját és csavarja el ütközésig az óramutató járásával megegyező irányba. Az olajtartály zárósapkája hallhatóan bekattan. A jelölés (1) a jelölésre (3) mutat.
- ▶ Ellenőrizze, hogy le tudja-e húzni felfelé az olajtartály zárósapkáját.
- ▶ Amennyiben az olajtartály zárósapkáját nem lehet felfelé lehúzni: Pattintsa be az olajtartály zárósapkájának kengyelét. Ezzel az olajtartályt lezárta.

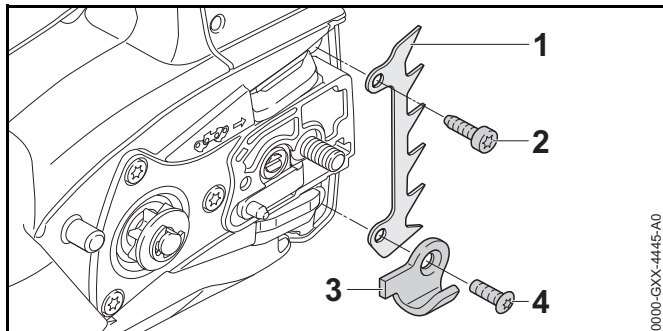
Amennyiben az olajtartály zárósapkáját felfelé le lehet húzni, a következő lépéseket kell megtennie:

- ▶ Helyezze be az olajtartály zárósapkáját tetszőleges helyzetben.



- ▶ Nyomja le az olajtartály zárósapkáját és csavarja el ütközésig az óramutató járásával megegyező irányba.
- ▶ Nyomja le az olajtartály zárósapkáját és addig csavarja az óramutató járásával ellentétes irányba, amíg a jelölés (1) a jelölésre (2) nem mutat.
- ▶ Próbálja meg ismét bezárni az olajtartályt.
- ▶ Ha még mindig nem tudja bezárni az olajtartályt: Ne dolgozzon a motorfűrészrel és keressen fel egy STIHL márkaszervizt. A motorfűrész nincsen biztonságos állapotban.

6.4 A rönktámasz felszerelése



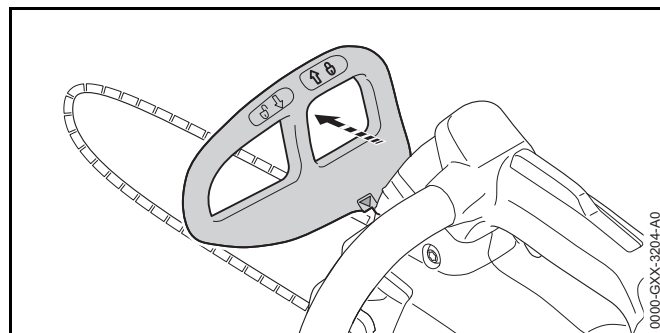
- ▶ Csavarja ki a csavart (4) és vegye le a láncfogót (3).
- ▶ Tegye fel a rönktámaszt (1).
- ▶ Csavarja be a csavart (2).
- ▶ Tegye fel a láncfogót (3).
- ▶ Csavarja be és húzza meg szorosan a csavart (4).
- ▶ Húzza meg a csavart (2) szorosan.

7 A láncfék behelyezése és kioldása

7.1 A láncfék beakasztása

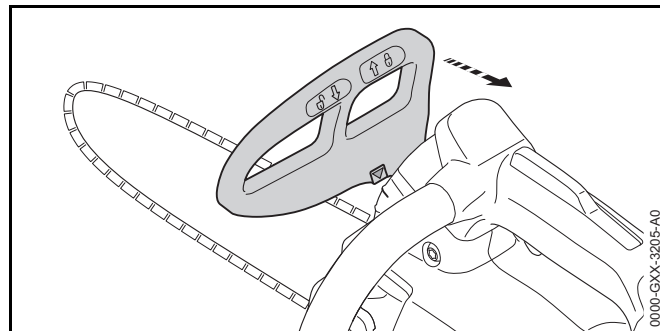
A motorfűrész láncfékkel van felszerelve.

A kézvédő tömegtehetetlensége miatt a láncfék beállítása automatikusan megtörténik a fűrész megfelelően erős visszacsapódása esetén, de a kezelő is beállíthatja.



- ▶ Nyomja el a kézvédőt a bal kezével a fogantyúcső útjából. A kézvédő hallhatóan bekattan. A láncfék beállítása befejeződött.

7.2 A láncfék kioldása

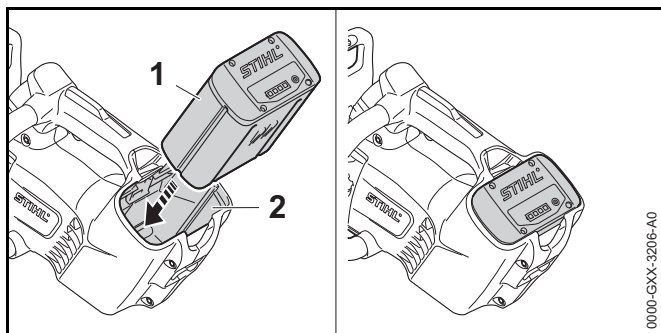


- ▶ Húzza a kézvédőt a bal kezével a kezelő irányába. A kézvédő hallhatóan bekattan. A láncfék kioldása befejeződött.

8 Az akku behelyezése és kivevése

8.1 Az akkumulátor behelyezése

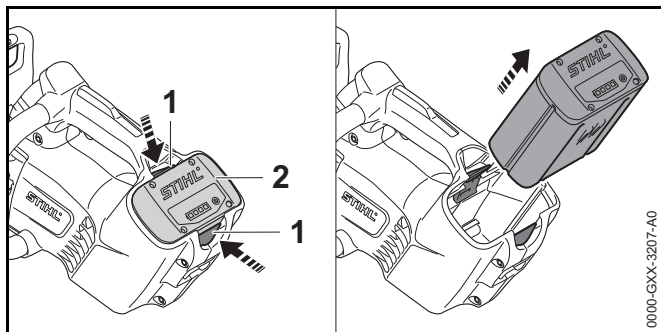
- ▶ Helyezze be a láncfékét.



- ▶ Tolja az akkumulátort (1) ütközésig az akkumulátorüregbe (2). Az akkumulátor (1) bekattan.

8.2 Az akkumulátor kivétele

- ▶ Állítsa a motorfűrész sík felületre.



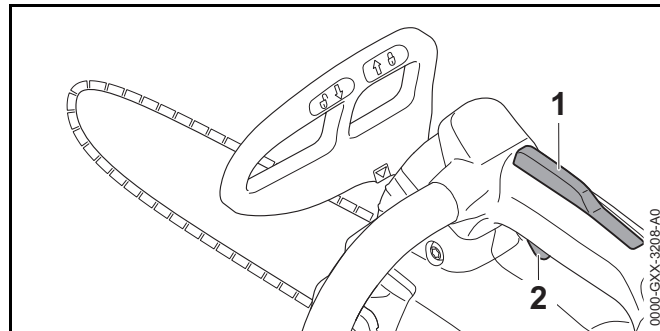
- ▶ Nyomja le mindkét záremeltyűt (1). Az akkumulátor (2) ki van reteszelve és kivethető.

9 A motorfűrész bekapcsolása és kikapcsolása

9.1 A motorfűrész bekapcsolása

- ▶ A motorfűrész úgy tartsa a jobb kezével a kezelőfogantyúnál fogva, hogy a hüvelykujja körbefogja a kezelőfogantyút.

- ▶ Oldja ki a láncfékét.
- ▶ A motorfűrész úgy tartsa a bal kezével a fogantyúcsőnél fogva, hogy a hüvelykujja körbefogja a fogantyúcsövet.



- ▶ Nyomja le kézzel a kapcsolóemeltyűzárát (1), és tartsa lenyomva.
- ▶ Nyomja le mutatóujjával a kapcsolóemeltyűt (2), és tartsa lenyomva. A motorfűrész gyorsul és fűrészlánc mozog.

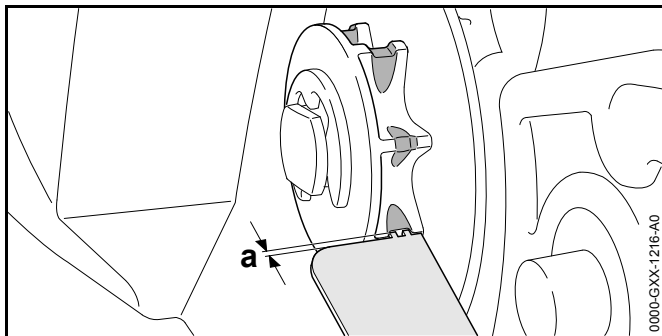
9.2 A motorfűrész kikapcsolása

- ▶ Engedje el a kapcsolóemeltyűt és a kapcsolóemeltyűzárát. A fűrészlánc nem mozog tovább.
- ▶ Amennyiben a fűrészlánc tovább mozog: Tegye be a láncfékét, vegye ki az akkumulátort és forduljon STIHL márkaszervizhez. A motorfűrész hibás.

10 A motorfűrész és az akkumulátor ellenőrzése

10.1 A lánckerék ellenőrzése

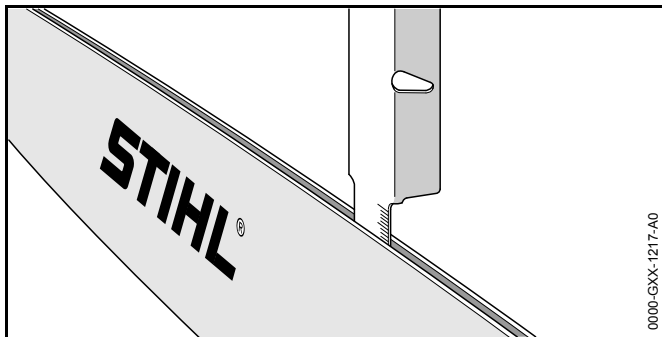
- ▶ Kapcsolja ki a motorfűrész, tegye be a láncfékét és vegye ki az akkumulátort.
- ▶ Lazítsa meg a láncfékét.
- ▶ Szerelje le a lánckerékfedele.
- ▶ A vezetőlemez és a fűrészlánc leszerelése.



- ▶ Ellenőrizze a lánckeréken a kopásnyomokat egy STIHL ellenőrzősablonnal.
- ▶ Ha a kopásnyomok mélyebben, mint $a = 0,5$ mm: Ne használja a motorfűrész – forduljon STIHL márkaszervizhez. Cserélje ki a lánckereket.

10.2 A vezetőlemez ellenőrzése

- ▶ Kapcsolja ki a motorfűrész, tegye be a láncféket és vegye ki az akkumulátort.
- ▶ Szerelje le a fűrészláncot és a vezetősínt.

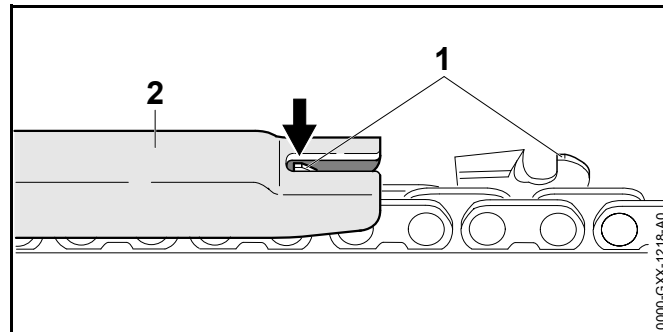


- ▶ Mérje meg a vezetőlemez horonymélységét egy STIHL reszelősablonnal mérőpálcájával.
- ▶ Cserélje ki a vezetőlemezt, amennyiben a következő feltételek egyike fennáll:

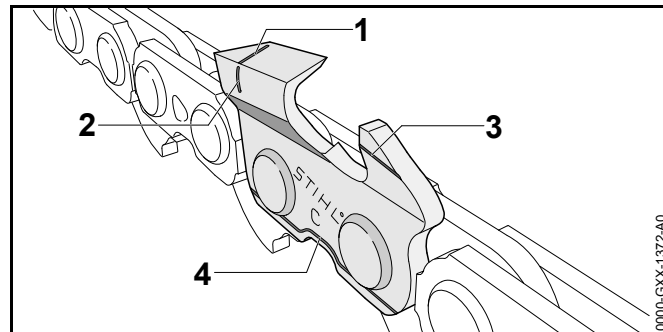
- A vezetőlemez megrongálódott.
 - Kisebb a horonymélység, mint a vezetőlemez legkisebb horonymélysége, 19.3.
 - A vezetőlemez hornya beszűkült vagy szétterült.
- ▶ Amennyiben bizonytalanságok merülnének fel: Forduljon egy STIHL márkaszervizhez.

10.3 A fűrészlánc ellenőrzése

- ▶ Kapcsolja ki a motorfűrész, tegye be a láncféket és vegye ki az akkumulátort.



- ▶ Mérje meg a mélységhatároló magasságát (1) egy STIHL reszelősablonnal (2). A STIHL reszelősablonnak bele kell illenie a fűrészlánc osztásába.
- ▶ Ha egy mélységhatároló (1) túlnyúlik a reszelősablondon (2): Reszelje meg a mélységhatárolót (1), 16.2.



- ▶ Ellenőrizze, hogy a kopásjelzések (1-4) láthatóak-e a vágófogakon.

- ▶ Ha egy vágófogon nem látható az egyik kopásjelzés: Ne használja a fűrészláncot – forduljon egy STIHL márkaszervizhez.
- ▶ Ellenőrizze a STIHL reszelősablonnal, hogy a vágófogak 30°-os élezési szöge be van-e tartva. A STIHL reszelősablonnak bele kell illenie a fűrészlánc osztásába.
- ▶ Amennyiben a 30°-os élezési szög nincs betartva: Élezze meg a fűrészláncot.
- ▶ Amennyiben bizonytalanságok merülnének fel: Forduljon egy STIHL márkaszervizhez.

10.4 A láncfék vizsgálata

- ▶ Kapcsolja be a motorfűrész.
- ▶ Akassza be a láncfék.
Amennyiben a fűrészlánc azonnal megáll, akkor a láncfék működik.
- ▶ Amennyiben a fűrészlánc nem áll meg azonnal: Ne használja a motorfűrész és forduljon egy STIHL márkaszervizhez.
A láncfék hibás.

10.5 A kezelőelemek vizsgálata

A kapcsolóemelőzár és a kapcsolóemelő

- ▶ Tegye be a láncfék és vegye ki az akkumulátort.
- ▶ Próbálja meg megnyomni a kapcsolóemelőt anélkül, hogy megnyomná a kapcsolóemelőzár.
- ▶ Amennyiben a kapcsolóemelőt le lehet nyomni: Forduljon egy STIHL márkaszervizhez.
A kapcsolóemelőzár hibás.
- ▶ Nyomja le a kapcsolóemelőzár, és tartsa lenyomva azt.
- ▶ Nyomja le és engedje el újból a kapcsolóemelőt.
- ▶ Amennyiben a kapcsolóemelő nehezen működik vagy nem ugrik vissza a kiindulási helyzetbe: Ne használja a motorfűrész és forduljon egy STIHL márkaszervizhez.
A kapcsolóemelőzár hibás.

A motorfűrész bekapcsolása

- ▶ Helyezze be az akkumulátort.
- ▶ Oldja ki a láncfék.
- ▶ Nyomja le a kapcsolóemelőzár, és tartsa lenyomva azt.
- ▶ Nyomja le a kapcsolóemelőt és tartsa lenyomva.
A fűrészlánc mozog.
- ▶ Engedje el a kapcsolóemelőt.
A fűrészlánc nem mozog tovább.
- ▶ Amennyiben tovább mozog a fűrészlánc: Tegye be a láncfék, vegye ki az akkumulátort és forduljon STIHL márkaszervizhez.
A motorfűrész hibás.

10.6 A lánckenés vizsgálata

- ▶ Helyezze be az akkumulátort.
- ▶ Lazítsa meg a láncfék.
- ▶ Irányítsa a vezetőlemezt egy világos felületre.
- ▶ Kapcsolja be a motorfűrész.
Kivágódik a fűrészlánc tapadóolaja, és meglátszik a világos felületen. Működik a lánccsiszoló.

Amennyiben nem látható a fűrészlánc kivágódott tapadóolaja:

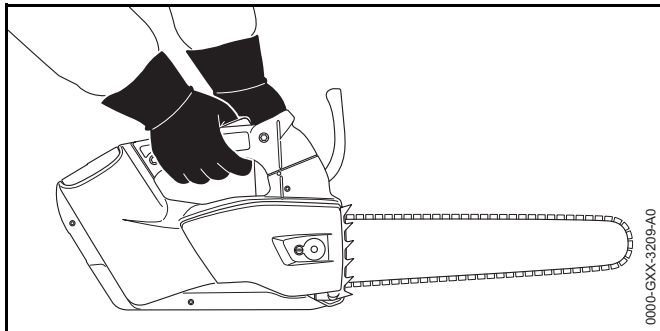
- ▶ Töltsön be fűrészlánc tapadóolajat.
- ▶ Újból vizsgálja meg a lánckenést.
- ▶ Ha továbbra sem látható a világos felületen a fűrészlánc tapadóolaja: Ne használja a motorfűrész – forduljon STIHL márkaszervizhez. A lánccsiszoló hibás.

10.7 Az akkumulátor vizsgálata

- ▶ Nyomja le az akkumulátoron található nyomógombot.
A LED-ek világítanak vagy villognak.
- ▶ Amennyiben a LED-ek nem világítanak vagy villognak: Ne használja az akkumulátort és forduljon egy STIHL márkaszervizhez.
Üzemzavar áll fenn az akkumulátorban.

11 Munkavégzés a motorfűrészszel

11.1 A berendezés tartása és vezetése



- ▶ Úgy tartsa és vezesse a motorfűrészszel a bal kezével a fogyasztócsőnél és a jobb kezével a kezelőfogantyúnál fogva, hogy a bal keze hüvelykujja átfogja a fogyasztócsövet, és a jobb keze hüvelykujja pedig a kezelőfogantyút.

! FIGYELMEZTETÉS

Ha a motorfűrészszel egy kézzel működteti, a visszacsapódás veszélye megnő. Visszacsapódáskor a motorfűrészszel átrepülhet a kezelő felé. A felhasználó elveszítheti az uralmát a motorfűrészszel felett, és súlyosan vagy halálosan megsérülhet.

- ▶ Ne dolgozzon a vezetőlemez csúcsának felső negyedével.
- ▶ Ne fogja meg a másik kezével azt az ágot, amit le szeretne vágni.
- ▶ A leeső ágakat ne fogja meg.

A motorfűrészszel akkor szabad egy kézzel használni, ha a következő feltételek teljesülnek:

- A motorfűrészszel két kézzel történő kezelése nem lehetséges.
- A munkavégzés közbeni helyzetet egy kézzel kell biztosítani.

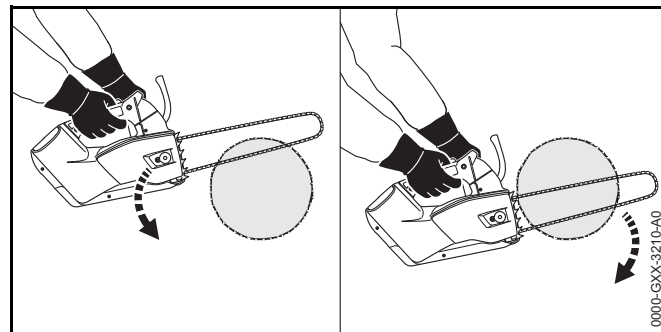
- A motorfűrészszel erős fogással egy kézzel is tudja tartani.
- A kezelő összes testrésze a motorfűrészszel meghosszabbított kilengési tartományán kívül esik.

11.2 Fűrészelés

! FIGYELMEZTETÉS

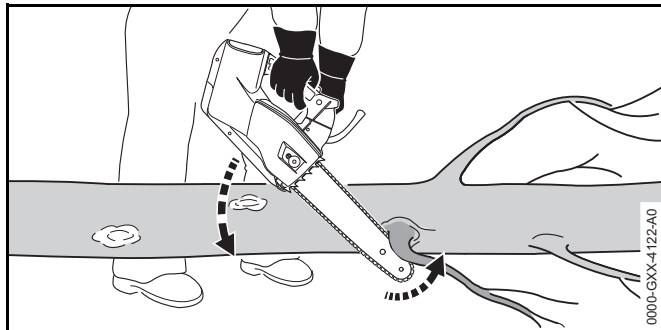
Visszacsapódáskor a motorfűrészszel átrepülhet a kezelő felé. A felhasználó súlyos vagy halálos sérülést szenvedhet.

- ▶ Teljes gázzal fűrészseljen.
- ▶ Ne fűrészseljen a vezetőlemez csúcsának felső negyede körüli tartományban.
- ▶ Vezesse be a vezetőlemez teljes gázzal a vágásba úgy, hogy a vezetőlemez ne görbüljön el.

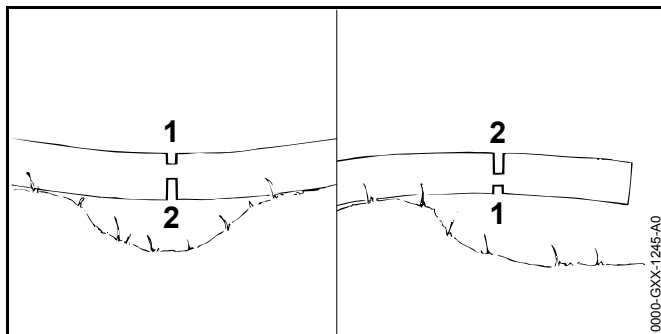


- ▶ Helyezze fel a rönktámaszt, és használja azt forgáspontnak.
- ▶ Vezesse át teljesen a vezetőlemez a fán úgy, hogy a rönktámaszt mindig újra felhelyezi.
- ▶ A bevágás végén fogja fel a motorfűrészszel súlyát.

11.3 Gallyazás



- ▶ Támassza meg a motorfűrész a törzsön.
- ▶ Teljes gázzal nyomja a vezetőlemezt egy emelő mozdulattal az ághoz.
- ▶ Vágja át az ágot a vezetőlemez felső oldalával.



- ▶ Ha az ág feszültség alatt van: Vágjon tehermentesítő vágást (1) a nyomott oldalon, majd a húzott oldalról vágja át egy vágással (2).

12 Munka után

12.1 Munkavégzés után

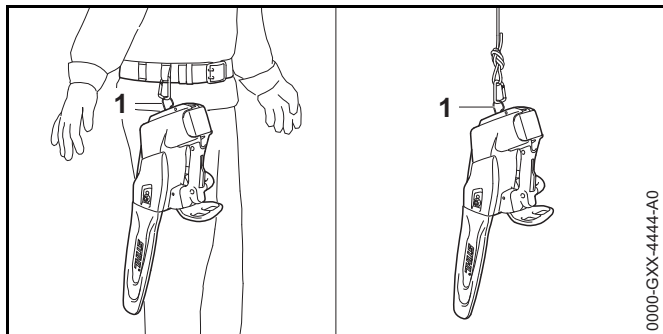
- ▶ Kapcsolja ki a motorfűrész, akassza be a láncféket és vegye ki az akkumulátort.

- ▶ Ha a motorfűrész nedves: Várja meg, amíg a motorfűrész megszárad.
- ▶ Ha az akkumulátor nedves: Hagyja az akkumulátort megszáradni.
- ▶ Tisztítsa meg a motorfűrész.
- ▶ Tisztítsa meg a vezetőlemezt és a fűrészláncot.
- ▶ Lazítsa ki az anyát a lánckerékfedélen.
- ▶ Fordítsa el a feszítőcsavart 2 fordulattal az óramutató járásával ellentétes irányba. A fűrészlánc meglazult.
- ▶ Húzza meg az anyát.
- ▶ A láncvédőt úgy tolja a vezetőlemezre, hogy az a vezetőlemezt teljesen lefedje.
- ▶ Tisztítsa meg az akkumulátort.

13 Szállítás

13.1 A motorfűrész szállítása

- ▶ Kapcsolja ki a motorfűrész, akassza be a láncféket és vegye ki az akkumulátort.
- ▶ A láncvédőt úgy tolja a vezetőlemezre, hogy az a vezetőlemezt teljesen lefedje.
- ▶ A motorfűrész szállításkor úgy vigye a jobb kezével a fogantyúcsőnél fogva, hogy a vezetőlemez hátrafelé mutasson.
- ▶ Amennyiben a motorfűrész járművel szállítja: Biztosítsa a motorfűrész úgy, hogy az ne tudjon felborulni vagy mozogni.



A motorfűrész az akasztógyűrűn (1) átfűzött derékszíjon vagy átfűzött kötél segítségével szállítható.

13.2 Az akku szállítása

- ▶ Kapcsolja ki a motorfűrész, tegye be a láncféket és vegye ki az akkut.
- ▶ Bizonyosodjon meg róla, hogy az akku biztonságos állapotban van.
- ▶ Az akkut úgy csomagolja, hogy a következő feltételek teljesüljenek:
 - A csomagolás elektromosan nem vezetőképes.
 - Az akku nem mozoghat a csomagolásban.
- ▶ Úgy biztosítsa ki a csomagot, hogy ne mozoghasson.

Az akkumulátorra a veszélyes áruk szállítására vonatkozó követelmények érvényesek. Az akkumulátor UN 3480 (lítium-ion akkumulátorok) besorolású, és a GHS kézikönyv, III. rész, Ellenőrzések és kritériumok, 38.3. szakaszának megfelelően lett megvizsgálva.

A szállítási feltételekről bővebben a www.stihl.com/safety-data-sheets oldalon tájékozódhat.

14 Tárolás

14.1 A motorfűrész tárolása

- ▶ Kapcsolja ki a motorfűrész, tegye be a láncféket és vegye ki az akkumulátort.

- ▶ A láncvédőt úgy tolja a vezetőlemezre, hogy az a vezetőlemezt teljesen lefedje.
- ▶ A motorfűrész úgy tárolja, hogy a következő feltételek teljesüljenek:
 - A motorfűrész gyermekektől távol tartandó.
 - A motorfűrész tiszta és száraz.
- ▶ Amennyiben a motorfűrész 3 hónapnál több ideig kívánja tárolni: Szerelje le a vezetőlemezt és a fűrészláncot.

14.2 Az akkumulátor tárolása

STIHL ajánlja, hogy az akkumulátort 40 % és 60 % (2 zölden világító LED) közötti töltési szinten tárolja.

- ▶ Az akkumulátort úgy tároljuk, hogy a következő feltételek teljesüljenek:
 - Az akkumulátor tárolása gyermekektől távol történik.
 - Az akkumulátor tiszta és száraz.
 - Az akkumulátor zárt helyiségben van.
 - Az akkumulátor külön van a motorfűrészről és a töltőkészülektől.
 - Az akkumulátor egy elektromosan nem vezetőképes csomagolásban van.
 - Az akkumulátor - 10 °C és + 50 °C közötti hőmérsékleti tartományban van.

15 Tisztítás

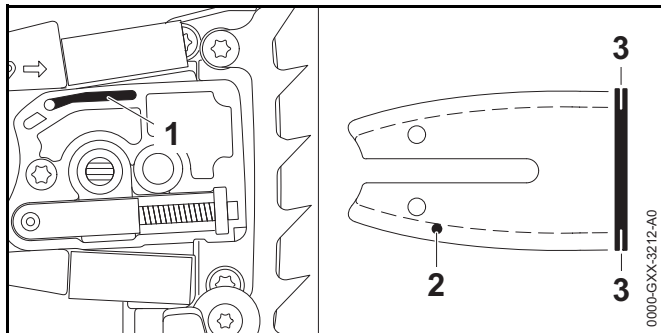
15.1 Motorfűrész tisztítása

- ▶ Kapcsolja ki a motorfűrész, tegye be a láncféket és vegye ki az akkumulátort.
- ▶ A motorfűrész nedves ruhával, vagy STIHL gyantaoldóval tisztítsa meg.
- ▶ Szerelje le a lánckerékfedelet.
- ▶ Tisztítsa meg egy nedves törlőkendővel vagy STIHL gyantaoldóval a lánckerék környékét.
- ▶ Távolítsa el az idegen tárgyakat az akkumulátorüregből és az akkumulátorüregtet nedves kendővel tisztítsa meg.

- ▶ Az akkumulátorüreg elektromos érintkezőit ecsettel vagy puha kefével tisztítsa meg.
- ▶ Szerelje fel a lánckerékfedelelet.

15.2 A vezetőlemez és a fűrészlánc tisztítása

- ▶ Kapcsolja ki a motorfűrész, tegye be a lánccéket és vegye ki az akkumulátort.
- ▶ Szerelje le a vezetőlemezt és a fűrészláncot.



- ▶ Tisztítsa meg az olajkilépő csatornát (1), az olajbelépő furatot (2) és a hornyot (3) egy puha kefével vagy STIHL gyantaoldó szerrel.
- ▶ Tisztítsa meg a fűrészláncot egy puha kefével, egy puha kefével vagy STIHL gyantaoldó szerrel.
- ▶ Szerelje fel a vezetőlemezt és a fűrészláncot.

15.3 Az akku tisztítása

- ▶ Az akkut nedves ruhával tisztítsa meg.

16 Karbantartás

16.1 A vezetőlemez sorjátlanítása

A vezetőlemez külső szélén sorja képződhet.

- ▶ Távolítsa el a sorját egy lapos reszelővel vagy egy STIHL vezetőlemez egyengetővel.

- ▶ Amennyiben bizonytalanságok merülnének fel: Forduljon egy STIHL márkaszervizhez.

16.2 A fűrészlánc élezése

A fűrészlánc szakszerű élezése nagyon sok gyakorlatot követel.

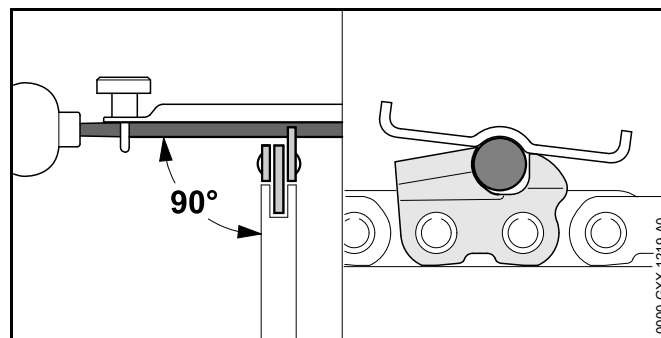
A STIHL élezők, a STIHL élező eszközök, a STIHL élező készülékek és a „STIHL fűrészlánc élezése“ című kiadvány segítséget nyújt a fűrészlánc szakszerű élezéséhez. A kiadvány letöltéséhez kattintson ide: www.stihl.com/sharpening-brochure.

A STIHL azt ajánlja, hogy a fűrészlánc élezését bízza egy STIHL márkaszervizre.

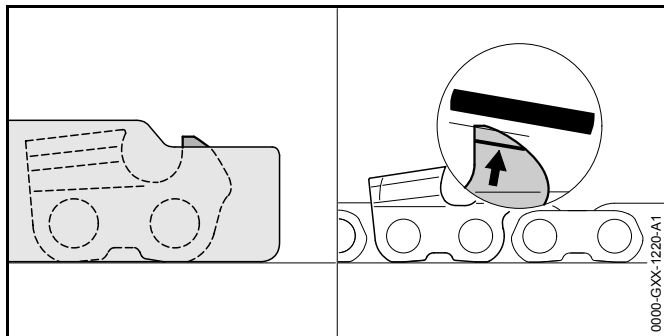
FIGYELMEZTETÉS

A fűrészlánc vágófogai élesek. A kezelő megvághatja magát.

- ▶ Viseljen ellenálló anyagú munkakesztyűt.



- ▶ Úgy élezzen meg minden egyes vágófogat egy körreszelővel, hogy teljesüljenek a következő feltételek:
 - A körreszelő beleillik a fűrészlánc osztásába.
 - A körreszelő vezetése belülről kifelé történik.
 - A körreszelő vezetése a vezetőlemezhez viszonyítva merőleges szögben történik.
 - Tartsa be a 30°-os élezési szöget.



- ▶ Egy lapos reszelővel úgy élezzze meg a mélységhatárolót, hogy az egy szintben legyen a STIHL reszelősablonnal, és legyen párhuzamos a kopásjelöléssel. A STIHL reszelősablonnak bele kell illenie a fűrészlánc osztásába.
- ▶ Amennyiben bizonytalanságok merülnének fel: Forduljon egy STIHL márkaszervizhez.

17 Javítás

17.1 A motorfűrész és az akkumulátor javítása

A felhasználó nem tudja a motorfűrész, a vezetőlemez, a fűrészláncot és az akkumulátort saját maga megjavítani.

- ▶ Amennyiben a motorfűrész, a vezetőlemez, vagy a fűrészlánc megsérült: Ne használja a motorfűrész, a vezetőlemez, és a fűrészláncot és forduljon egy STIHL márkaszervizhez.
- ▶ Amennyiben az akkumulátor hibás vagy megsérült: Cserélje ki az akkumulátort.

18 Hibaelhárítás

18.1 A motorfűrész vagy az akkumulátor üzemzavarainak elhárítása

Üzemzavar	Az akkumulátoron lévő LED-ek	Oka	Megoldás
A motorfűrész nem indul be a bekapcsoláskor.	1 LED zölden villog.	Túl alacsony az akkumulátor feltöltöttsége.	▶ Az akkumulátort a STIHL AL 101, 300, 500 töltőkészülékek útmutatójában leírt módon töltsé.
	1 LED pirosan világít.	Túl meleg vagy túl hideg az akkumulátor.	▶ Tegye be a láncfékét és vegye ki az akkumulátort. ▶ Hagyja lehűlni vagy felmelegedni az akkumulátort.
	3 LED pirosan villog.	A motorfűrész üzemzavara lépett fel.	▶ Tegye be a láncfékét és vegye ki az akkumulátort. ▶ Tisztítsa meg az akkumulátorüreg elektromos érintkezőit. ▶ Helyezze be az akkumulátort. ▶ Oldja ki a láncfékét. ▶ Kapcsolja be a motorfűrész. ▶ Ha továbbra is 3 LED villog pirosan: Ne használja a motorfűrész és forduljon egy STIHL márkaszervizhez.
	3 LED pirosan világít.	A motorfűrész túlmelegedett.	▶ Tegye be a láncfékét és vegye ki az akkumulátort. ▶ Várja meg, amíg a motorfűrész lehül.
	4 LED pirosan villog.	Üzemzavar áll fenn az akkumulátorban.	▶ Tegye be a láncfékét, vegye ki az akkumulátort, majd tegye be újra azt. ▶ Oldja ki a láncfékét. ▶ Kapcsolja be a motorfűrész. ▶ Ha továbbra is 4 LED villog pirosan: Ne használja az akkumulátort és forduljon egy STIHL márkaszervizhez.
		A motorfűrész és az akkumulátor közötti elektromos összeköttetés megszakadt.	▶ Tegye be a láncfékét, vegye ki az akkumulátort, majd tegye be újra azt.
		A motorfűrész vagy az akkumulátor nedves.	▶ Szárítsa ki a motorfűrész vagy az akkumulátort.
A motorfűrész üzem közben kikapcsolódik.	3 LED pirosan világít.	A motorfűrész túlmelegedett.	▶ Vegye ki az akkumulátort. ▶ Várja meg, amíg a motorfűrész lehül.

Üzemzavar	Az akkumulátoron lévő LED-ek	Oka	Megoldás
		Elektromos zavar áll fenn.	<ul style="list-style-type: none"> ▶ Vegye ki, majd tegye vissza az akkumulátort. ▶ Kapcsolja be a motorfűrész.
A motorfűrész működési ideje túl rövid.		Az akkumulátor nincs teljesen feltöltve.	▶ Az akkumulátort a STIHL AL 101, 300, 500 töltőkészülékek útmutatójában leírt módon töltsen fel teljesen.
		Az akkumulátor élettartama lejárt.	▶ Cserélje ki az akkumulátort.

19 Műszaki adatok

19.1 Motorfűrész STIHL MSA 160 T

- Engedélyezett akkumulátor: STIHL AP
- Súly akkumulátor, vezetőlemez és fűrészlánc nélkül: 1,9 kg
- Az olajtartály maximális űrtartalma: 105 cm³ (0,105 l)

A működési időről bővebben a www.stihl.com/battery-life oldalon tájékozódhat.

19.2 Lánckerekek és láncebességek

Az alábbi lánckerekek használhatók:

- 10-fogú ehhez: 1/4" P
 - Maximális láncebesség az ISO 11681 szerint: 16,1 m/s

19.3 A vezetőlemezek minimális horonymélysége

A horony minimális mélysége a vezetőlemez osztásának függvénye.

- 1/4" P: 4 mm

19.4 STIHL AP akkumulátor

- Akkumulátor-technológia: Lítium ionok
- Feszültség: 36 V
- Kapacitás Ah-ban: lásd teljesítménytábla
- Energiatartalom Wh-ban: lásd teljesítménytábla
- Súly kg-ban: lásd teljesítménytábla
- Megengedett hőmérséklet-tartomány az használathoz és a tároláshoz: - 10 °C és + 50 °C között

19.5 Zaj- és rezgésértékek

A STIHL hallásvédő használatát ajánlja.

- Zajszint L_{pA} az EN ISO 22868 szerint mérve: 81 dB(A). A zajszint K-értéke 2 dB(A).
- Zajteljesítményszint L_{WA} az EN ISO 22868 szerint mérve: 93 dB(A). A zajteljesítményszint K-értéke 2 dB(A).
- Rezgésérték a_{hv} az EN ISO 22867 szerint mérve:
 - Kezelőfogantyú: < 2,5 m/s². A rezgésérték K-értéke 2 m/s².
 - Fogantyúcső: < 2,5 m/s². A rezgésérték K-értéke 2 m/s².

A megadott rezgési értékeket egy szabványos vizsgálati eljárás szerint mérték meg és az elektromos készülékek összehasonlításához lehet őket felhasználni. A ténylegesen fellépő vibrációs értékek eltérhetnek a megadott értékektől, az alkalmazás módjától függően. A megadott rezgési értékeket a rezgési terhelés első felbecsüléséhez lehet használni. A tényleges rezgési terhelést fel kell becsülni. Ilyenkor azt az időt is figyelembe kell venni, amikor az elektromos készülék nem működik, továbbá azt az időt is, amikor az bekapcsolt állapotban van, de nincs rajta terhelés.

A 2002/44/EK irányelv munkaadókra vonatkozó, rezgéssel kapcsolatos előírásainak betartásáról szóló információk a www.stihl.com/vib webhelyen található.

19.6 REACH

A REACH megnevezés az Európai Unió által meghatározott előírás a kémiai anyagok regisztrálásához, értékeléséhez és engedélyezéséhez.

A REACH rendelet betartásához szükséges információkról a www.stihl.com/reach oldalon tájékozódhat.

20 Vezetőlemezek és fűrészláncok kombinációi.

20.1 Motorfűrész STIHL MSA 160 T

Osztás	Vezetőszem vastagsága/Hor onyszélesség	Hossz	Vezetőlemez	Átvezetőcsillag fogszáma	Vezetőszemek száma	Fűrészlánc
1/4" P	1,1 mm	25 cm	Rollomatic E Mini	8.	56.	71 PM3 (típus: 3670)
		30 cm			64.	

Egy vezetőlemez vágási hossza az alkalmazott motorfűrészről és fűrészláncról függ. A vezetőlemez tényleges vágási hossza kisebb lehet a megadott hosszánál.

21 Pótalkatrészek és tartozékok

21.1 Pótalkatrészek és tartozékok

STIHL® Ezek a szimbólumok eredeti STIHL pótalkatrészeket és eredeti STIHL tartozékokat jelölnek.

A STIHL eredeti STIHL pótalkatrészek és STIHL tartozékok használatát ajánlja.

Eredeti STIHL pótalkatrészek és eredeti STIHL tartozékok STIHL márkakereskedésben kaphatók.

22 Ártalmatlanítás

22.1 A motorfűrész és az akkumulátor ártalmatlanítása

A hulladékkezeléssel kapcsolatos aktuális információk a STIHL márkaszervizben elérhetők.

- ▶ A motorfűrész, a vezetőlemezt, a fűrészláncot, az akkumulátort, a tartozékokat és a csomagolást előírászerűen és környezetbarát módon távolítsa el.

23 EK Megfelelőségi nyilatkozat

23.1 STIHL MSA 160 T motorfűrész

ANDREAS STIHL AG & Co. KG
Badstraße 115
D-71336 Waiblingen
Németország

teljes felelőssége tudatában nyilatkozik, hogy a

- Kivitel: Akkumulátoros motorfűrész
- Gyártó: STIHL
- Típus: MSA 160 T

- Sorozatszám: 1252

megfelel a 2011/65/EU, 2006/42/EK, 2014/30/EU és 2000/14/EK irányelvek vonatkozó előírásainak, tervezése és kivitelezése pedig összhangban áll az alábbi szabványok gyártás időpontjában érvényes verzióival: EN 55014-1, EN 55014-2, EN 60745-1 és EN 11681-2 (amennyiben alkalmazható).

Az EK típusvizsgálatot a 2006/42/EK irányelv 12.3 (b) cikkelye szerint végezte: VDE Prüf- u. Zertifizierungsinstitut (NB 0366), Merianstraße 28, 63069 Offenbach, Németország

- Tanúsítási szám: 40037960

A mért és a garantált zaj teljesítményszint meghatározása a 2000/14/EK irányelv V. függeléke szerint történt.

- Megmért zajteljesítményszint: 93 dB(A)
- Garantált zajteljesítményszint: 95 dB(A)

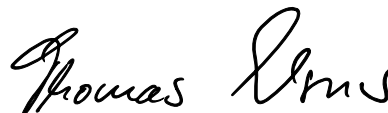
A műszaki dokumentációt az ANDREAS STIHL AG & Co. KG Produktzulassung részlege őrzi.

A gép gyártási éve, a gyártó ország és a gép száma a motorfűrészben van feltüntetve.

Waiblingen, 2017. 03. 01.

ANDREAS STIHL AG & Co. KG

nevében



Thomas Elsner, Termék- és szolgáltatás menedzser

24 Általános biztonsági előírások az elektromos szerszámokhoz

24.1 Bevezető

Ez a fejezet a motoros meghajtású, elektromos kéziszerszámokra vonatkozó EN/IEC 62841 európai szabvány általános biztonsági előírásait ismereti.

A STIHL számára előírás, hogy a szövegeket kinyomtassa.

Az „Elektromos biztonság” című fejezetben az áramütés elkerülésére vonatkozóan közölt biztonsági előírások nem alkalmazhatók akkumulátoros üzemű STIHL termékekre.

FIGYELMEZTETÉS

Olvassa el az összes biztonsági előírást, utasítást, ábrát és műszaki adatot, amelyekkel ezt az elektromos kéziszerszámot ellátták. Ha nem tartja be az alábbi utasításokat, annak áramütés, égési sérülés és/vagy súlyos sérülés lehet a következménye. **Őrizze meg az összes biztonsági előírást és utasítást a későbbi használathoz.**

A biztonsági előírásokban használt „elektromos szerszám” megjelölés egyaránt vonatkozik a hálózati árammal működtetett (hálózati vezetékkel rendelkező), valamint az akkumulátorral működtetett (hálózati vezeték nélküli) elektromos szerszámokra.

24.2 Munkaterületi biztonság

- A munkaterület legyen mindig tiszta és jól megvilágított.** A rendetlen vagy a meg nem világított munkaterület balesetveszélyes.
- Az elektromos szerszámmal tilos robbanásveszélyes környezetben dolgozni, ahol éghető folyadék, gáz vagy por található.** Az elektromos szerszámok szikrákat keltenek, amelyek lángra lobbanthatják a porokat vagy gőzöket.
- Az elektromos szerszám használata közben tartsa távol a munkaterülettől gyerekeket és másokat.** Ha elterelik a figyelmét, elveszítheti a berendezés feletti uralmát.

24.3 Elektromos biztonság

- Az elektromos szerszám csatlakozódugója legyen a hálózati konnektorba illő. Tilos a csatlakozódugót bármilyen módon megváltoztatni. Tilos adapter-csatlakozódugót használni a védőföldeléses elektromos szerszámokhoz.** Kisebb az áramütés veszélye, ha nem módosítja a csatlakozódugót és a megfelelő dugaszolóaljzatot.
- Ne érjen hozzá földelt felületekhez, mint pl. csövek, fűtés, tűzhely és hűtőszekrény.** Nagyobb az áramütés veszélye, ha az Ön teste földelt.
- Az elektromos szerszámot ne érje eső és nedvesség.** Növeli az az áramütés veszélyét, ha az elektromos szerszámba víz kerül.
- A vezeték ne használja semmi másra, pl. az elektromos szerszám hordására, felakasztására vagy arra, hogy a csatlakozódugót a hálózati csatlakozóaljzathoz annál fogva húzza ki. Tartsa távol a vezetékét melegtől, olajtól, éles szélektől, valamint a gép mozgó részeitől.** A sérült vagy az összegabalyodott vezetékek növelik az áramütés veszélyét.
- Ha az elektromos szerszámmal a szabadban dolgozik, csak olyan hosszabbító vezetékét alkalmazzon, amelynek használata a szabadban kifejezetten engedélyezett.** A szabadban történő használatra engedélyezett hosszabbító vezeték alkalmazása csökkenti az áramütés veszélyét.
- Ha az elektromos szerszám működtetése nedves környezetben feltétlenül szükséges, használjon FI-relét (hibaáram-védőkapcsolót).** A FI relé alkalmazása csökkenti az áramütés veszélyét.

24.4 Személyi biztonság

- Figyelmesen dolgozzon, figyeljen arra, amit csinál, és körültekintően bánjon az elektromos szerszámmal. Tilos használni az elektromos szerszámot fáradtság esetén,**

valamint drogok, alkohol vagy gyógyszerek hatása alatt. Az elektromos szerszám használata közbeni pillanatnyi figyelemkiesés is súlyos sérülésekkel járhat.

- b) **Mindig viseljen egyéni védőfelszerelést, és mindig hordjon védőszemüveget.** Az elektromos szerszám fajtájától és alkalmazásától függő személyi védőfelszerelés, úgymint a porvédő maszk, csúszásmentes biztonsági cipő, védősisak vagy zajvédő viselése csökkenti a sérülések veszélyét.
- c) **Kerülje el a véletlenszerű üzembe helyezést. Győződjön meg arról, hogy az elektromos szerszám kikapcsolt állapotban van, mielőtt az áramellátáshoz és/vagy az akkumulátorhoz csatlakoztatja, felveszi vagy viszi.** Ha az elektromos szerszám vitelekor az ujjja a kapcsolón van, vagy ha bekapcsolt állapotban csatlakoztatja az áramellátáshoz, könnyen baleset történhet.
- d) **Az elektromos szerszám bekapcsolása előtt távolítsa el a beállításhoz szükséges szerszámokat és villáskulcsokat.** A berendezés forgó részén lévő szerszám vagy kulcs sérülést okozhat.
- e) **Kerülje a rendellenes testtartást. Ügyeljen a szilárd álláshelyzetre, és mindig tartsa meg egyensúlyát.** Ezáltal váratlan helyzet esetén is biztosabban meg tudja tartani az elektromos szerszámot.
- f) **Viseljen megfelelő ruházatot. Tilos a bő ruházat és ékszerek viselése. Haját és ruházatát tartsa távol a mozgó alkatrészekről.** A laza ruházat, az ékszer vagy a hosszú haj beleakadhat a mozgó alkatrészekbe.
- g) **Amennyiben lehetőség van porelszívó- és -felfogó berendezések felszerelésére, ezeket csatlakoztassa és használja helyesen.** A porelszívó adapter alkalmazása csökkenti a por általi veszélyeztetést.
- h) **Ne adja át magát hamis biztonságérzetnek és ne hagyja figyelmen kívül az elektromos szerszámokra vonatkozó biztonsági előírásokat, még akkor sem, ha már úgy érzi, többszöri használat után már kellően jártas az elektromos szerszám kezelését illetően.** A figyelmetlen használat a másodperc tört része alatt súlyos sérülésekhez vezethet.

24.5 Az elektromos szerszám használata és kezelése

- a) **Tilos túlterhelni a berendezést. A munkavégzéshez használja az ahhoz legjobban illő elektromos szerszámot.** A megfelelő elektromos szerszámmal a meghatározott teljesítménytartományon belül sokkal jobban és biztonságosabban végezheti a munkáját.
- b) **Tilos használni olyan elektromos szerszámot, amelynek rossz a kapcsolója.** Az olyan elektromos szerszám, amely nem kapcsolható be vagy ki, veszélyes, ezért meg kell javítani.
- c) **Húzza ki a csatlakozódugót a hálózati csatlakozóaljzatból, és/vagy távolítsa el a lehető akkumulátort, mielőtt gépbeállítást végezne, munkaeszközrészeket cserélne vagy az elektromos szerszámot eltenné.** Ezzel az óvintézkedéssel megakadályozza az elektromos szerszám véletlen beindulását.
- d) **Az elektromos szerszámot olyan helyen tárolja, ahol gyermekek nem férhetnek hozzá. Ne használja olyan személy a berendezést, aki nem ismeri a használatát vagy nem olvasta el a használati utasítást.** Az elektromos szerszám használata nagyon veszélyes, ha azt tapasztalatlan személy használja.
- e) **Gondosan tartsa karban az elektromos szerszámokat és a munkaeszközt. Ellenőrizze, hogy a mozgó alkatrészek kifogástalanul működnek, nem akadnak, az alkatrészek nem töröttek vagy sérültek, mert ezek hátrányosan befolyásolják az elektromos szerszám működését. A sérült alkatrészeket az elektromos szerszám használata előtt javíttassa meg.** Sok balesetet okoznak a rosszul karbantartott elektromos szerszámok.
- f) **A vágószerszámokat tartsa éles és tiszta állapotban.** Az éles vágóélű, gondosan ápolt vágószerszámok kevésbé szorúlnak be, és könnyebben irányíthatóak.
- g) **Az elektromos szerszámot, a munkaeszközt, munkaeszközöket stb. kizárólag ezeknek az utasításoknak megfelelően használja. Vegye figyelembe emellett a munkafeltételeket és az elvégzendő**

munkálatot. Veszélyes helyzeteket okozhat, ha az elektromos szerszámot nem a rendeltetése szerinti célra használja.

- h) **Tartsa mindig szárazon, tisztán, olaj- és zsírintenően a markolatokat és a fogantyúfelületeket.** A csúszós markolatok és fogantyúfelületek nem teszik lehetővé az elektromos szerszám biztonságos kezelését és irányítását az előre nem látható szituációkban.

24.6 Az akkumulátoros szerszám használata és kezelése

- a) **Csak a gyártó által ajánlott töltő készülékkel töltsen fel az akkumulátort.** Egy olyan töltő készülék esetében, amelyik csak bizonyos akkumulátor fajtákhoz használható, fennáll a tűzveszély, amennyiben más fajta akkumulátort töltenek fel vele.
- b) **Az elektromos szerszámokban csak az arra célra szánt akkumulátorokat használja.** Más akkumulátorok használata sérülést és tüzet okozhat.
- c) **A használaton kívüli akkumulátort tartsa távol az irodai gémkapcsoktól, érméktől, szegektől, csavaroktól és más olyan kisméretű fém tárgyaktól, amelyek az érintkezők rövidzárlatát okozhatják.** Az akkumulátor érintkezők közötti rövidzárlat égési sérülést, vagy tüzet okozhat..
- d) **Hibás használat során az akkumulátorból kifolyhat a benne lévő folyadék. Ne érjen önhöz a folyadék. Ha véletlenül érintkezett vele, öblítse le vízzel. Ha a folyadék a szemébe kerül, a kimosáson kívül haladéktalanul forduljon orvoshoz.** A kifolyó akkumulátor folyadék bőrpírt, vagy égést is okozhat.
- e) **Ne használjon sérült vagy módosított akkumulátort.** A sérült vagy módosított akkumulátorok előre nem látható módon viselkedhetnek és tűz-, robbanás- vagy sérülésveszélyhez vezethetnek.
- f) **Soha ne tegyen ki akkumulátort tűznek vagy túl magas hőmérsékletnek.** A tűz, vagy a 130 °C (265 °F) feletti hőmérséklet robbanást idézhet elő.
- g) **Kövessen a töltésre vonatkozó összes előírást és soha ne töltsen az akkumulátort vagy az akkumulátoros szerszámot az üzemeltetési útmutatóban meghatározott hőmérsékleti**

tartományon kívül. A hibás, vagy az engedélyezett hőmérsékleti tartományon kívüli töltés az akkumulátor károsodásához és a tűzveszély növekedéséhez vezethet.

24.7 Szerviz

- a) **Az elektromos szerszámokat csakis szakképzett szakemberekkel és csakis eredeti alkatrészeket felhasználva javíttassuk meg.** Ezáltal biztosított az, hogy az elektromos szerszám használata továbbra is biztonságos marad.
- b) **Sérült akkumulátorok karbantartása, javítása tilos!** Az akkumulátorok karbantartását, javítását kizárólag a gyártó, vagy a gyártó által felhatalmazott ügyfélszolgálatok végezhetik.

Πίνακας περιεχομένων

1	Πρόλογος	172	8.2	Αφαίρεση μπαταρίας	190
2	Πληροφορίες σχετικά με αυτό το εγχειρίδιο οδηγιών	172	9	Ενεργοποίηση και απενεργοποίηση αλυσοπρίονου	190
2.1	Έγγραφα που εφαρμόζονται	172	9.1	Θέση σε λειτουργία	190
2.2	Χρήση προειδοποιητικών συμβόλων στο κείμενο	173	9.2	Σβήσιμο αλυσοπρίονου	190
2.3	Παραπομπή σε κείμενο	173	10	Έλεγχος αλυσοπρίονου και μπαταρίας	191
3	Περιεχόμενα	173	10.1	Έλεγχος καμπάνας	191
3.1	Αλυσοπρίονο και μπαταρία	173	10.2	Έλεγχος λάμας	191
3.2	Σύμβολα	174	10.3	Έλεγχος αλυσίδας	191
4	Προφυλάξεις ασφαλείας	175	10.4	Έλεγχος φρένου αλυσίδας	192
4.1	Προειδοποιητικά σύμβολα	175	10.5	Έλεγχος χειριστηρίων	192
4.2	Προβλεπόμενος σκοπός χρήσης	176	10.6	Έλεγχος λίπανσης αλυσίδας	192
4.3	Απαιτήσεις από τον χρήστη	176	10.7	Ελέγξτε τη μπαταρία	193
4.4	Ενδυμασία και εξοπλισμός	176	11	Εργασία με το αλυσοπρίονο	193
4.5	Περιοχή εργασίας και περιβάλλον	177	11.1	Κράτημα και καθοδήγηση του αλυσοπρίονου	193
4.6	Ασφαλής κατάσταση	178	11.2	Κοπή	193
4.7	Εργασία	180	11.3	Ξεκλάδισμα	194
4.8	Δυνάμεις αντίδρασης	182	12	Μετά την εργασία	194
4.9	Μεταφορά	183	12.1	Μετά την εργασία	194
4.10	Φύλαξη	184	13	Μεταφορά	195
4.11	Καθάρισμα, συντήρηση και επισκευή	185	13.1	Μεταφορά του αλυσοπρίονου	195
5	Ετοιμασία του αλυσοπρίονου για χρήση	185	13.2	Μεταφορά μπαταρίας	195
5.1	Ετοιμασία του αλυσοπρίονου για χρήση	185	14	Φύλαξη	195
6	Συναρμολόγηση του αλυσοπρίονου	186	14.1	Φύλαξη αλυσοπρίονου	195
6.1	Τοποθέτηση και αφαίρεση λάμας και αλυσίδας	186	14.2	Φύλαξη μπαταρίας	195
6.2	Τέντωμα αλυσίδας	187	15	Καθάρισμα	196
6.3	Γέμισμα δοχείου λαδιού	187	15.1	Καθάρισμα αλυσοπρίονου	196
6.4	Τοποθέτηση νυχιών στήριξης	189	15.2	Καθάρισμα λάμας και αλυσίδας	196
7	Ενεργοποίηση και λύσιμο φρένου αλυσίδας	189	15.3	Καθάρισμα μπαταρίας	196
7.1	Δέστε το φρένο της αλυσίδας	189	16	Συντήρηση	196
7.2	Λύσιμο φρένου αλυσίδας	189	16.1	Αφαίρεση των γρεζιών από τη λάμα	196
8	Τοποθέτηση και αφαίρεση μπαταρίας	189	16.2	Τρόχισμα αλυσίδας	196
8.1	Τοποθέτηση μπαταρίας	189	17	Επισκευή	197



Οι παρούσες οδηγίες χρήσης προστατεύονται από δικαιώματα πνευματικής ιδιοκτησίας. Επιφυλάσσονται όλα τα δικαιώματα, ειδικά το δικαίωμα αναπαραγωγής, μετάφρασης και επεξεργασίας με ηλεκτρονικά συστήματα.

17.1	Επισκευή αλυσοπρίονου και μπαταρίας	197
18	Αντιμετώπιση βλαβών	198
18.1	Αντιμετώπιση βλαβών αλυσοπρίονου ή μπαταρίας	198
19	Τεχνικά χαρακτηριστικά	200
19.1	Αλυσοπρίονο STIHL MSA 160 T	200
19.2	Καμπάνες και ταχύτητες αλυσίδας	200
19.3	Ελάχιστο βάθος αυλακίου της λάμας	200
19.4	Μπαταρία STIHL AP	200
19.5	Τιμές θορύβου και ταλαντώσεων	200
19.6	REACH	200
20	Συνδυασμοί λάμας και αλυσίδας	201
20.1	Αλυσοπρίονο STIHL MSA 160 T	201
21	Ανταλλακτικά και παρελκόμενα	202
21.1	Ανταλλακτικά και παρελκόμενα	202
22	Απόρριψη	202
22.1	Απόρριψη αλυσοπρίονου και μπαταρίας	202
23	Δήλωση συμμόρφωσης ΕΕ	202
23.1	Αλυσοπρίονο STIHL MSA 160 T	202
24	Γενικές οδηγίες ασφάλειας για ηλεκτρικά μηχανήματα	203
24.1	Εισαγωγή	203
24.2	Ασφάλεια στον χώρο εργασίας	203
24.3	Ηλεκτρική ασφάλεια	203
24.4	Ασφάλεια ατόμων	204
24.5	Χρήση και μεταχείριση του ηλεκτρικού εργαλείου	204
24.6	Χρήση και μεταχείριση του επαναφορτιζόμενου εργαλείου	205
24.7	Σέρβις	205

1 Πρόλογος

Αγαπητέ πελάτη,

Σας ευχαριστούμε που επιλέξατε την STIHL για την αγορά σας. Στόχος μας είναι να σχεδιάζουμε και να κατασκευάζουμε προϊόντα κορυφαίας ποιότητας που ανταποκρίνονται στις ανάγκες των πελατών μας. Έτσι δημιουργούμε προϊόντα με υψηλή αξιοπιστία, ακόμα και κάτω από ακραίες συνθήκες χρήσης.

Παράλληλα, η STIHL παρέχει επίσης σέρβις κορυφαίας ποιότητας. Οι πιστοποιημένοι αντιπρόσωποί μας μπορούν να σας προσφέρουν έγκυρες συμβουλές, εκπαίδευση και πλήρη τεχνική υποστήριξη.

Σας ευχαριστούμε για την εμπιστοσύνη σας και σας ευχόμαστε πολλά χρόνια ευχάριστης εργασίας με το προϊόν STIHL σας.



Δρ. Nikolas Stihl

ΠΡΟΣΟΧΗ! ΔΙΑΒΑΣΤΕ ΤΟ ΕΓΧΕΙΡΙΔΙΟ ΑΥΤΟ ΠΡΙΝ ΤΗ ΧΡΗΣΗ ΚΑΙ ΦΥΛΑΞΤΕ ΤΟ.

2 Πληροφορίες σχετικά με αυτό το εγχειρίδιο οδηγιών

2.1 Έγγραφα που εφαρμόζονται

Ισχύουν οι τοπικοί κανονισμοί ασφαλείας.

- ▶ Εκτός από αυτές τις οδηγίες χρήσης, διαβάστε, κατανοήστε και φυλάξτε επίσης τα παρακάτω έγγραφα:
 - Οδηγίες χρήσης μπαταρίας STIHL AR
 - Οδηγίες χρήσης για τη «θήκη ζώνης για μπαταρία AP με καλώδιο σύνδεσης»
 - Οδηγίες ασφαλείας για τη μπαταρία STIHL AP

- Οδηγίες χρήσης για τον φορτιστή STIHL AL 101, 300, 500
- Πληροφορίες ασφαλείας για μπαταρίες και προϊόντα με ενσωματωμένη μπαταρία της STIHL
www.stihl.com/safety-data-sheets

2.2 Χρήση προειδοποιητικών συμβόλων στο κείμενο



ΚΙΝΔΥΝΟΣ

Το σύμβολο αυτό χρησιμοποιείται για την επισήμανση κινδύνων που οδηγούν σε σοβαρό τραυματισμό ή θάνατο.

- ▶ Τα μέτρα που περιγράφονται μπορούν να αποτρέψουν σοβαρούς τραυματισμούς και θανατηφόρα ατυχήματα.



ΠΡΟΕΙΔΟΠΟΙΗΣΗ

Το σύμβολο αυτό χρησιμοποιείται για την επισήμανση κινδύνων που **μπορεί** να οδηγήσουν σε σοβαρό τραυματισμό ή θάνατο.

- ▶ Τα μέτρα που περιγράφονται μπορούν να αποτρέψουν σοβαρούς τραυματισμούς και θανατηφόρα ατυχήματα.

ΣΗΜΕΙΩΣΗ

Το σύμβολο αυτό χρησιμοποιείται για την επισήμανση κινδύνων που μπορούν να προκαλέσουν υλικές ζημιές.

- ▶ Τα μέτρα που περιγράφονται μπορούν να αποτρέψουν υλικές ζημιές.

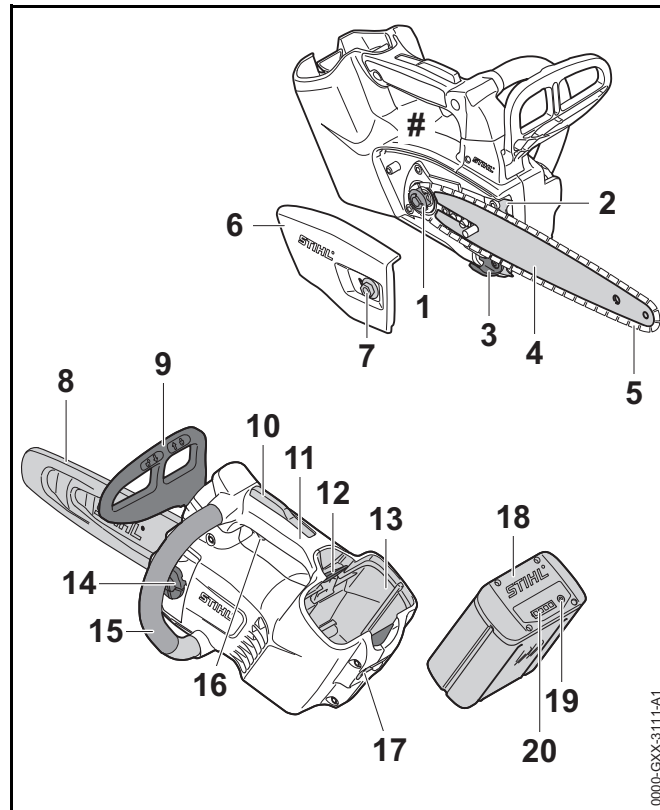
2.3 Παραπομπή σε κείμενο



Το σύμβολο αυτό παραπέμπει σε ένα κεφάλαιο αυτού του εγχειριδίου οδηγιών.

3 Περιεχόμενα

3.1 Αλυσοπρίονο και μπαταρία



1 Καμπάνα

Η καμπάνα κινεί την αλυσίδα.

2 Νύχια στήριξης

Τα νύχια στήριξης χρησιμεύουν για τη στήριξη του αλυσοπρίονου στο ξύλο κατά τη διάρκεια της εργασίας.

3 Συγκρατητήρας αλυσίδας

Ο συγκρατητήρας αλυσίδας συγκρατεί την αλυσίδα σε περίπτωση που αυτή σπάσει ή βγει από τη λάμα.

4 Λάμα

Η λάμα αποτελεί τη βάση για την αλυσίδα.

5 Αλυσίδα

Η αλυσίδα κόβει το ξύλο.

6 Καπάκι καμπάνας

Το καπάκι της καμπάνας καλύπτει την καμπάνα και στερεώνει τη λάμα στο αλυσοπρίονο.

7 Παξιμάδι

Το παξιμάδι στερεώνει το καπάκι της καμπάνας στο αλυσοπρίονο.

8 Προστατευτική θήκη αλυσίδας

Η θήκη αλυσίδας προστατεύει από επαφή με την αλυσίδα.

9 Μπροστινός προφυλακτήρας χεριών

Ο μπροστινός προφυλακτήρας χεριών προστατεύει το αριστερό χέρι από επαφή με την αλυσίδα, χρησιμεύει για την εμπλοκή του φρένου της αλυσίδας και ενεργοποιεί αυτόματα το φρένο της αλυσίδας σε περίπτωση κλοστήματος.

10 Ασφάλεια σκανδάλης

Η ασφάλεια σκανδάλης κλειδώνει τη σκανδάλη.

11 Λαβή χειρισμού

Η λαβή χειρισμού χρησιμεύει για το κράτημα, τον χειρισμό και την καθοδήγηση του αλυσοπρίονου.

12 Μοχλός ασφάλισης

Ο μοχλός ασφάλισης σταθεροποιεί την μπαταρία μέσα στην υποδοχή της.

13 Υποδοχή μπαταρίας

Η υποδοχή μπαταρίας αποτελεί τη θέση της μπαταρίας.

14 Τάπα δοχείου λαδιού

Η τάπα του δοχείου λαδιού κλείνει το δοχείο λαδιού.

15 Σωληνωτή λαβή

Η σωληνωτή λαβή χρησιμεύει για το κράτημα, την καθοδήγηση και τη μεταφορά του αλυσοπρίονου.

16 Σκανδάλη

Η σκανδάλη ενεργοποιεί και απενεργοποιεί το αλυσοπρίονο.

17 Κρίκος

Ο κρίκος χρησιμεύει για να κρεμάσετε το αλυσοπρίονο κατά τη διάρκεια της εργασίας πάνω στο δέντρο.

18 Μπαταρία

Η μπαταρία τροφοδοτεί το αλυσοπρίονο με ενέργεια.

19 Πλήκτρο

Το πλήκτρο ενεργοποιεί τις λυχνίες της μπαταρίας.

20 Λυχνίες

Οι λυχνίες δείχνουν την κατάσταση φόρτισης της μπαταρίας και πιθανές βλάβες.

Πινακίδα ισχύος με αριθμό μηχανήματος**3.2 Σύμβολα**

Στο αλυσοπρίονο και στη μπαταρία μπορεί να υπάρχουν τα εξής σύμβολα:



Το σύμβολο αυτό δείχνει την κατεύθυνση κίνησης της αλυσίδας.



Στρέψτε σ' αυτή την κατεύθυνση για να τεντώσετε την αλυσίδα.



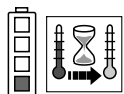
Το σύμβολο αυτό χαρακτηρίζει το δοχείο για το λάδι λίπανσης της αλυσίδας.



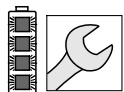
Κινήστε τον προφυλακτήρα χεριών σ' αυτή την κατεύθυνση για να ενεργοποιήσετε το φρένο αλυσίδας.



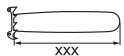
Κινήστε τον προφυλακτήρα χεριών σ' αυτή την κατεύθυνση για να λύσετε το φρένο αλυσίδας.



1 λυχνία ανάβει σταθερά σε κόκκινο χρώμα. Η μπαταρία είναι πολύ ζεστή ή πολύ κρύα.



4 λυχνίες αναβοσβήνουν σε κόκκινο χρώμα. Βλάβη στη μπαταρία.



Μήκος της λάμας που επιτρέπεται να χρησιμοποιείται σ' αυτό το αλυσοπρίονο.



Στάθμη ηχητικής ισχύος σε dB(A), προσδιορισμένη σύμφωνα με την Οδηγία 2000/14/EK προκειμένου να υπάρχει δυνατότητα σύγκρισης του θορύβου που εκπέμπεται από διάφορα ηλεκτρικά προϊόντα.



Η ένδειξη δίπλα στο σύμβολο δείχνει το ενεργειακό περιεχόμενο της μπαταρίας σύμφωνα με τα στοιχεία που παρέχονται από τον κατασκευαστή της. Το ενεργειακό περιεχόμενο που είναι διαθέσιμο κατά τη χρήση είναι μικρότερο από αυτή την τιμή.



Μην απορρίψετε το προϊόν μαζί με τα οικιακά απορρίμματα.

4 Προφυλάξεις ασφαλείας

4.1 Προειδοποιητικά σύμβολα

Τα προειδοποιητικά σύμβολα πάνω στο αλυσοπρίονο και στη μπαταρία έχουν τις εξής σημασίες:



Λαμβάνετε υπόψη σας τις οδηγίες ασφαλείας και τα σχετικά μέτρα.



Διαβάστε, κατανοήστε και φυλάξτε το εγχειρίδιο οδηγιών.



Να φοράτε προστατευτικά γυαλιά και κράνος ασφαλείας



Να φοράτε μακρύ παντελόνι με προστασία από κοψίματα και αντίστοιχα προστατευτικά στα δύο χέρια σας.



Κρατάτε το αλυσοπρίονο πάντα και με τα δύο χέρια.



Λαμβάνετε υπόψη σας τις οδηγίες ασφαλείας για το κλότσημα και τα σχετικά μέτρα.



Το αλυσοπρίονο επιτρέπεται να χρησιμοποιείται μόνο από χρήστες που έχουν λάβει ειδική εκπαίδευση στη χρήση ενός αλυσοπρίονου περιποίησης δέντρων.



Αφαιρέστε τη μπαταρία σε κάθε διάλειμμα εργασίας και κατά τη διάρκεια της μεταφοράς, της φύλαξης και της εκτέλεσης εργασιών συντήρησης ή επισκευής.



Προστατεύετε τη μπαταρία από θερμότητα και φωτιά.



Μη βυθίζετε τη μπαταρία μέσα σε υγρά.



Τηρείτε τα επιτρεπόμενα όρια θερμοκρασίας της μπαταρίας.

4.2 Προβλεπόμενος σκοπός χρήσης

Το αλυσοπρίονο περιποίησης δέντρων STIHL MSA 160 T χρησιμεύει για την περιποίηση δέντρων και για την κοπή κλαδιών στην κορυφή ενός ζωντανού δέντρου.

Το αλυσοπρίονο δεν επιτρέπεται να χρησιμοποιείται για τη ρίψη δέντρων.

Το αλυσοπρίονο μπορεί να χρησιμοποιείται και στη βροχή.

Το αλυσοπρίονο τροφοδοτείται με ενέργεια από μια μπαταρία STIHL AP ή από μια μπαταρία STIHL AR.

Όταν ανεβαίνετε σε δέντρο, το αλυσοπρίονο δεν επιτρέπεται να χρησιμοποιηθεί σε συνδυασμό με ζώνη μπαταριών STIHL ή με μπαταρία STIHL τύπου AR.

⚠ ΠΡΟΕΙΔΟΠΟΙΗΣΗ

- Μπαταρίες που δεν έχουν εγκριθεί από την STIHL για χρήση με το αλυσοπρίονο μπορούν να προκαλέσουν πυρκαγιές και εκρήξεις. Υπάρχει κίνδυνος για σοβαρό τραυματισμό ή θανατηφόρο ατύχημα και για υλικές ζημιές.
 - ▶ Χρησιμοποιείτε το αλυσοπρίονο με μια μπαταρία STIHL AP ή μια μπαταρία STIHL AR.
- Η αντικανονική χρήση του αλυσοπρίονου ή της μπαταρίας μπορεί να οδηγήσει σε σοβαρούς τραυματισμούς ή θανατηφόρα ατυχήματα και σε υλικές ζημιές.
 - ▶ Χρησιμοποιείτε το μηχάνημα όπως περιγράφεται σ' αυτές τις οδηγίες χρήσης.
 - ▶ Χρησιμοποιείτε την μπαταρία με τον τρόπο που περιγράφεται σ' αυτό το εγχειρίδιο οδηγιών ή στο αντίστοιχο εγχειρίδιο της μπαταρίας STIHL AR.

4.3 Απαιτήσεις από τον χρήστη

⚠ ΠΡΟΕΙΔΟΠΟΙΗΣΗ

- Χρήστες που δεν έχουν λάβει ειδική εκπαίδευση στη χρήση ενός αλυσοπρίονου περιποίησης δέντρων, δεν είναι σε θέση να αναγνωρίσουν ή να εκτιμήσουν τους κινδύνους που σχετίζονται με τη χρήση του αλυσοπρίονου και της μπαταρίας. Αυτό μπορεί να οδηγήσει σε σοβαρό τραυματισμό και θάνατο του χρήστη ή άλλων ατόμων.



- ▶ Διαβάστε, κατανοήστε και φυλάξτε το εγχειρίδιο οδηγιών.



- ▶ Το αλυσοπρίονο επιτρέπεται να χρησιμοποιείται μόνο από χρήστες που έχουν λάβει ειδική εκπαίδευση στη χρήση ενός αλυσοπρίονου περιποίησης δέντρων.

- ▶ Όταν δανείζετε το αλυσοπρίονο ή τη μπαταρία σε άλλο άτομο, να δίνετε μαζί και το εγχειρίδιο οδηγιών.
- ▶ Βεβαιωθείτε ότι ο χρήστης ικανοποιεί τις εξής απαιτήσεις:
 - Ο χρήστης είναι ξεκούραστος.
 - Ο χρήστης έχει τις σωματικές, αισθητηριακές και νοητικές ικανότητες να χειρίζεται και να εργαστεί με το αλυσοπρίονο και τη μπαταρία. Εάν ο χρήστης έχει μειωμένες σωματικές, αισθητηριακές ή νοητικές ικανότητες, επιτρέπεται να εργαστεί μόνο υπό την επίβλεψη ή σύμφωνα με οδηγίες ενός υπεύθυνου ατόμου.
 - Ο χρήστης πρέπει να είναι ενήλικος.
 - Ο χρήστης δεν βρίσκεται υπό την επήρεια αλκοόλ, φαρμάκων ή ναρκωτικών.
- ▶ Αν έχετε οποιαδήποτε απορία, απευθυνθείτε στον πιστοποιημένο αντιπρόσωπο της STIHL.

4.4 Ενδυμασία και εξοπλισμός

⚠ ΠΡΟΕΙΔΟΠΟΙΗΣΗ

- Κατά τη διάρκεια της εργασίας, τα μακριά μαλλιά μπορεί να αναρροφηθούν από το αλυσοπρίονο. Υπάρχει κίνδυνος για σοβαρό τραυματισμό του χρήστη.
 - ▶ Μαζεύετε και ασφαρίζετε τα μακριά μαλλιά, ώστε να μη μπορούν να αναρροφηθούν από το αλυσοπρίονο.
- Κατά τη διάρκεια της εργασίας μπορεί να εκσφενδονιστούν αντικείμενα με μεγάλη ταχύτητα. Υπάρχει κίνδυνος τραυματισμού του χρήστη.



- ▶ Να φοράτε εφαρμοστά προστατευτικά γυαλιά. Κατάλληλα προστατευτικά γυαλιά είναι δοκιμασμένα σύμφωνα με το πρότυπο EN 166 ή τους εθνικούς κανονισμούς και διατίθενται στο εμπόριο με σχετική επισήμανση.

▶ Η STIHL συνιστά να φοράτε ασπίδα προσώπου.

▶ Να φοράτε μακρυμάνικο, εφαρμοστό ρούχο.

- Αντικείμενα που πέφτουν, μπορούν να προκαλέσουν τραυματισμούς στο κεφάλι.



- ▶ Όταν υπάρχει κίνδυνος για πτώση αντικειμένων, να φοράτε κράνος ασφαλείας.

- Κατά τη διάρκεια της εργασίας μπορεί να σηκωθεί σκόνη από το έδαφος και να δημιουργηθεί νέφος. Η εισπνοή της σκόνης ή του νέφους μπορεί να προκαλέσει βλάβη στην υγεία και να προξενήσει αλλεργικές αντιδράσεις.

▶ Να φοράτε μάσκα για προστασία από τη σκόνη.

- Ακατάλληλα είδη ρουχισμού μπορούν να πιαστούν σε δέντρα, θάμνους και στο αλυσοπρίονο. Χρήστες που δεν φορούν κατάλληλο ρουχισμό διατρέχουν κίνδυνο σοβαρού τραυματισμού.

▶ Να φοράτε εφαρμοστά ρούχα.

▶ Αφαιρείτε μαντήλια και κοσμήματα.

- Κατά τη διάρκεια της εργασίας, υπάρχει πιθανότητα ο χρήστης να έρθει σε επαφή με την κινούμενη αλυσίδα. Υπάρχει κίνδυνος για σοβαρό τραυματισμό του χρήστη.



- ▶ Να φοράτε μακρύ παντελόνι με προστασία από κοψίματα και αντίστοιχα προστατευτικά στα δύο χέρια σας.

▶ Να φοράτε μακρύ παντελόνι που προσφέρει προστασία από κοψίματα.

- Κατά τη διάρκεια της εργασίας, υπάρχει κίνδυνος ο χρήστης να κοπεί στο ξύλο. Κατά τη διάρκεια του καθαρισμού ή της συντήρησης, υπάρχει πιθανότητα ο χρήστης να έρθει σε επαφή με την αλυσίδα. Υπάρχει κίνδυνος τραυματισμού του χρήστη.
 - ▶ Να φοράτε γάντια εργασίας από ανθεκτικό υλικό.
- Αν ο χρήστης φορά ακατάλληλα υποδήματα, μπορεί να γλιστρήσει. Αν ο χρήστης έρθει σε επαφή με την κινούμενη αλυσίδα, μπορεί να κοπεί. Υπάρχει κίνδυνος τραυματισμού του χρήστη.
 - ▶ Να φοράτε προστατευτικά άρβυλα για χειριστές αλυσοπριόνων.
- Αν δουλεύετε πάνω σε δέντρο, μπορεί να πέσετε κάτω. Υπάρχει κίνδυνος για σοβαρό τραυματισμό ή θάνατο του χρήστη.
 - ▶ Να φοράτε εξοπλισμό για την ανακοπή πτώσης.

4.5 Περιοχή εργασίας και περιβάλλον

4.5.1 Αλυσοπρίονο

⚠ ΠΡΟΕΙΔΟΠΟΙΗΣΗ

- Άσχετα προς την εργασία άτομα, παιδιά και ζώα δεν είναι σε θέση να αναγνωρίσουν ή να εκτιμήσουν τους κινδύνους που σχετίζονται με τη χρήση του αλυσοπριόνου και με τα αντικείμενα που μπορεί να εκσφενδονίζονται. Αυτό μπορεί να οδηγήσει σε σοβαρό τραυματισμό των εντόμων, παιδιών και ζώων, καθώς και σε υλικές ζημιές.
 - ▶ Διατηρείτε άσχετα άτομα, παιδιά και ζώα σε ασφαλή απόσταση από το σημείο εργασίας.
 - ▶ Μην αφήνετε το αλυσοπρίονο να λειτουργεί χωρίς επίβλεψη.
 - ▶ Βεβαιωθείτε ότι τα παιδιά δεν έχουν τη δυνατότητα να χρησιμοποιήσουν το αλυσοπρίονο σαν παιχνίδι.
- Τα ηλεκτρικά εξαρτήματα του αλυσοπριόνου μπορεί να προκαλέσουν σπινθήρες. Σε εύφλεκτο ή εκρηκτικό περιβάλλον, οι σπινθήρες ενδέχεται να προκαλέσουν

πυρκαγιές ή εκρήξεις. Αυτό μπορεί να οδηγήσει σε σοβαρούς τραυματισμούς ή θανατηφόρα ατυχήματα και σε υλικές ζημιές.

- ▶ Μην εργάζεστε σε εύφλεκτο ή εκρηκτικό περιβάλλον.

4.5.2 Μπαταρία

⚠ ΠΡΟΕΙΔΟΠΟΙΗΣΗ

- Άτομα άσχετα προς την εργασία, παιδιά και ζώα δεν είναι σε θέση να αναγνωρίζουν και να εκτιμήσουν τους κινδύνους της μπαταρίας. Άτομα με μειωμένες νοητικές ικανότητες, παιδιά και ζώα διατρέχουν κίνδυνο σοβαρού τραυματισμού.
 - ▶ Διατηρείτε άσχετα με την εργασία άτομα, παιδιά και ζώα σε ασφαλή απόσταση.
 - ▶ Μην αφήνετε την μπαταρία χωρίς επίβλεψη.
 - ▶ Βεβαιωθείτε ότι τα παιδιά δεν έχουν τη δυνατότητα να χρησιμοποιήσουν την μπαταρία σαν παιχνίδι.
- Η μπαταρία δεν είναι προστατευμένη από όλες τις επιδράσεις του περιβάλλοντος. Σε περίπτωση έκθεσης σε ορισμένες επιδράσεις του περιβάλλοντος, η μπαταρία μπορεί να αναφλεγεί ή να εκραγεί. Αυτό μπορεί να οδηγήσει σε σοβαρούς τραυματισμούς και σε υλικές ζημιές.



- ▶ Προστατεύετε την μπαταρία από θερμότητα και φωτιά.
- ▶ Μη απορρίπτετε την μπαταρία στη φωτιά.



- ▶ Χρησιμοποιείτε και φυλάσσετε την μπαταρία σε θερμοκρασία μεταξύ - 10 °C και + 50 °C.



- ▶ Μη βυθίζετε την μπαταρία μέσα σε υγρά.

- ▶ Διατηρείτε την μπαταρία μακριά από μεταλλικά αντικείμενα.

- ▶ Μην εκθέτετε την μπαταρία σε υψηλή πίεση.
- ▶ Μην εκθέτετε την μπαταρία σε μικροκύματα.
- ▶ Προστατεύετε την μπαταρία από χημικές ουσίες και άλατα.

4.6 Ασφαλής κατάσταση

4.6.1 Αλυσοπρίονο

Το αλυσοπρίονο είναι σε ασφαλή κατάσταση, εφόσον πληρούνται οι εξής προϋποθέσεις:

- Το αλυσοπρίονο δεν έχει ζημιές.
- Το αλυσοπρίονο είναι καθαρό.
- Ο συγκρατητήρας της αλυσίδας δεν έχει ζημιά.
- Το φρένο αλυσίδας λειτουργεί.
- Τα χειριστήρια λειτουργούν και δεν έχουν τροποποιηθεί.
- Το λίπανσης της αλυσίδας λειτουργεί.
- Το βάθος των σημαδιών φθοράς στην καμπάνα δεν υπερβαίνει τα 0,5 mm.
- Χρησιμοποιείται συνδυασμός από λάμα και αλυσίδα σύμφωνα με το παρόν εγχειρίδιο οδηγιών.
- Η λάμα και η αλυσίδα έχουν προσαρμοστεί σωστά στο μηχάνημα.
- Η αλυσίδα είναι σωστά τεντωμένη.
- Στο αλυσοπρίονο έχουν προσαρμοστεί μόνο γνήσια παρελκόμενα της STIHL.
- Τα παρελκόμενα έχουν προσαρμοστεί με τον σωστό τρόπο.
- Η τάπα του δοχείου λαδιού είναι κλειστή.

⚠ ΠΡΟΕΙΔΟΠΟΙΗΣΗ


- Αν ο εξοπλισμός δεν είναι σε ασφαλή κατάσταση, ορισμένα εξαρτήματα μπορεί να μην επιτελούν τις λειτουργίες τους με τον σωστό τρόπο και οι διατάξεις

ασφαλείας μπορεί να τεθούν εκτός λειτουργίας. Υπάρχει κίνδυνος σοβαρού τραυματισμού ή θανατηφόρου ατυχήματος.

- ▶ Μη χρησιμοποιείτε αλυσοπρίονο που έχει ζημιά.
- ▶ Αν το αλυσοπρίονο είναι βρόμικο, καθαρίστε το αλυσοπρίονο.
- ▶ Μη χρησιμοποιείτε το αλυσοπρίονο αν ο συγκρατητήρας της αλυσίδας έχει ζημιά.
- ▶ Μην κάνετε αλλαγές στο αλυσοπρίονο. Εξαιρέση: Επιτρέπεται η χρήση των συνδυασμών λάμας και αλυσίδας σύμφωνα με το παρόν εγχειρίδιο οδηγιών.
- ▶ Αν τα χειριστήρια δεν λειτουργούν, μην εργαστείτε με το αλυσοπρίονο.
- ▶ Χρησιμοποιείτε μόνο γνήσια παρελκόμενα της STIHL για αυτό το αλυσοπρίονο.
- ▶ Προσαρμόζετε τη λάμα και την αλυσίδα όπως περιγράφεται σ' αυτό το εγχειρίδιο οδηγιών.
- ▶ Προσαρμόζετε τα παρελκόμενα όπως περιγράφεται σ' αυτές τις οδηγίες χρήσης ή στις οδηγίες χρήσης του παρελκόμενου.
- ▶ Μην τοποθετείτε αντικείμενα μέσα στα ανοίγματα του αλυσοπρίονου.
- ▶ Αν έχετε οποιαδήποτε απορία, απευθυνθείτε στον πιστοποιημένο αντιπρόσωπο της STIHL.

4.6.2 Λάμα

Η λάμα είναι σε ασφαλή κατάσταση, όταν πληρούνται τα εξής κριτήρια:

- Η λάμα δεν έχει ζημιά.
- Η λάμα δεν έχει παραμορφωθεί.
- Το αυλάκι έχει βάθος ίσο προς το προδιαγραφόμενο ελάχιστο βάθος ή μεγαλύτερο,  19.3.
- Δεν υπάρχουν γρέζια στα πλαϊνά του αυλακιού.
- Το αυλάκι της λάμας δεν έχει στενέψει ή πλατύνει.

⚠ ΠΡΟΕΙΔΟΠΟΙΗΣΗ

- Αν δεν είναι σε ασφαλή κατάσταση, η λάμα δεν είναι σε θέση να οδηγήσει την αλυσίδα με τον σωστό τρόπο. Η κινούμενη αλυσίδα μπορεί να ξεφύγει από τη λάμα. Αυτό μπορεί να οδηγήσει σε σοβαρούς τραυματισμούς ή θανατηφόρα ατυχήματα.
 - ▶ Μη χρησιμοποιείτε λάμα που έχει ζημιά.
 - ▶ Αν το βάθος του αυλακιού είναι μικρότερο από το ελάχιστο προδιαγραφόμενο βάθος αυλακιού, αλλάξτε τη λάμα.
 - ▶ Αφαιρείτε κάθε εβδομάδα τα γρέζια από τη λάμα.
 - ▶ Αν έχετε οποιαδήποτε απορία, απευθυνθείτε στον πιστοποιημένο αντιπρόσωπο της STIHL.

4.6.3 Αλυσίδα

Η αλυσίδα είναι σε ασφαλή κατάσταση, όταν πληρούνται τα εξής κριτήρια:

- Η αλυσίδα δεν έχει ζημιές.
- Η αλυσίδα είναι σωστά τροχισμένη.
- Οι οδηγοί βάθους των δοντιών κοπής βρίσκονται μέσα στα σημάδια συντήρησης που δείχνουν το κατάλληλο ύψος.
- Το μήκος των δοντιών κοπής βρίσκεται μέσα στα σημάδια φθοράς.

⚠ ΠΡΟΕΙΔΟΠΟΙΗΣΗ

- Αν το μηχάνημα δεν είναι σε ασφαλή κατάσταση, τα εξαρτήματα μπορεί να μην επιτελούν τις λειτουργίες τους με τον σωστό τρόπο και οι διατάξεις ασφαλείας μπορεί να τεθούν εκτός λειτουργίας. Αυτό μπορεί να οδηγήσει σε σοβαρούς τραυματισμούς ή θανατηφόρα ατυχήματα.
 - ▶ Μη χρησιμοποιείτε αλυσίδα που έχει ζημιά.
 - ▶ Τροχίστε σωστά την αλυσίδα.
 - ▶ Αν έχετε οποιαδήποτε απορία, απευθυνθείτε στον πιστοποιημένο αντιπρόσωπο της STIHL.

4.6.4 Μπαταρία

Η μπαταρία είναι σε ασφαλή κατάσταση, όταν ικανοποιεί τα εξής κριτήρια:

- Η μπαταρία δεν έχει ζημιά.
- Η μπαταρία είναι καθαρή και στεγνή.
- Η μπαταρία λειτουργεί και δεν έχει τροποποιηθεί.

⚠ ΠΡΟΕΙΔΟΠΟΙΗΣΗ

- Αν δεν είναι σε ασφαλή κατάσταση, η μπαταρία δεν είναι σε θέση να λειτουργεί με ασφάλεια. Αυτό μπορεί να οδηγήσει σε σοβαρούς τραυματισμούς.
 - ▶ Μη χρησιμοποιείτε μπαταρία που έχει ζημιά ή δεν λειτουργεί.
 - ▶ Μη φορτίζετε μπαταρία που παρουσιάζει ζημιά ή ελάττωμα.
 - ▶ Αν η μπαταρία λερωθεί ή βραχεί, καθαρίστε την και αφήστε την να στεγνώσει.
 - ▶ Μην κάνετε μετατροπές στη μπαταρία.
 - ▶ Μην τοποθετείτε αντικείμενα μέσα στα ανοίγματα της μπαταρίας.
 - ▶ Μη συνδέετε και βραχυκυκλώνετε τις ηλεκτρικές επαφές της μπαταρίας με μεταλλικά αντικείμενα.
 - ▶ Μην ανοίγετε τη μπαταρία.
- Από μπαταρία με ζημιά μπορεί να διαρρεύσει υγρό. Σε περίπτωση επαφής με το δέρμα ή τα μάτια, το υγρό της μπαταρίας μπορεί να προκαλέσει ερεθισμούς.
 - ▶ Αποφεύγετε την επαφή με το υγρό.
 - ▶ Σε περίπτωση επαφής με το δέρμα, πλύντε την προσβεβλημένη περιοχή με άφθονο νερό και σαπούνι.
 - ▶ Σε περίπτωση επαφής με τα μάτια, ξεπλύντε τα μάτια με άφθονο νερό για τουλάχιστον 15 λεπτά και συμβουλευθείτε έναν γιατρό.

- Μια μπαταρία με ζημιά ή ελάττωμα ενδέχεται να εκλύσει οσμές και καπνούς ή να καεί. Αυτό μπορεί να οδηγήσει σε σοβαρούς τραυματισμούς ή θανατηφόρα ατυχήματα και σε υλικές ζημιές.
 - ▶ Αν παρατηρήσετε ασυνήθιστη οσμή ή καπνό, μη χρησιμοποιήσετε τη μπαταρία και διατηρήστε τη μακριά από εύφλεκτα υλικά.
 - ▶ Αν η μπαταρία έχει πιάσει φωτιά, προσπαθήστε να σβήσετε τη φωτιά με πυροσβεστήρα ή νερό.

4.7 Εργασία

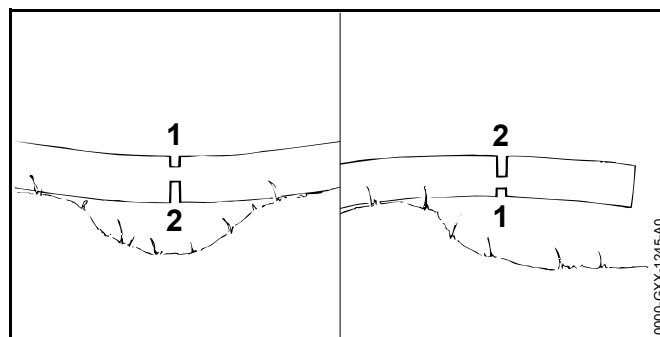
4.7.1 Κοπή

⚠ ΠΡΟΕΙΔΟΠΟΙΗΣΗ

- Αν δεν υπάρχουν άλλα άτομα έξω από την περιοχή εργασίας που να μπορούν να σας ακούσουν, δεν θα έχετε βοήθεια σε περίπτωση ανάγκης.
 - ▶ Φροντίστε να υπάρχουν άτομα έξω από τη ζώνη εργασίας, τα οποία να μπορούν να σας ακούσουν.
- Κάτω από ορισμένες συνθήκες, ο χρήστης δεν είναι πλέον σε θέση να εργαστεί συγκεντρωμένα. Ο χειριστής μπορεί να χάσει τον έλεγχο του αλυσοπρίονου, να σκοντάψει, να πέσει και να υποστεί σοβαρό τραυματισμό.
 - ▶ Να εργάζεστε ήρεμα και συγκεντρωμένα.
 - ▶ Μην εργάζεστε με το αλυσοπρίονο σε περιβάλλον με κακό φωτισμό ή κακή ορατότητα.
 - ▶ Ο χειρισμός του αλυσοπρίονου πρέπει να γίνεται από ένα άτομο κάθε φορά.
 - ▶ Μη δουλεύετε πάνω από το ύψος των ώμων σας.
 - ▶ Να προσέχετε για εμπόδια.
 - ▶ Να εργάζεστε στο έδαφος και να διατηρείτε την ισορροπία σας. Αν πρέπει να εργαστείτε σε ύψος, χρησιμοποιήστε μια πλατφόρμα εργασίας, μια ασφαλή σκαλωσιά ή σχοινιά ασφαλείας.
 - ▶ Αν αρχίσετε να νιώθετε κόπωση κάντε ένα διάλειμμα.

- Αν δουλεύετε πάνω σε δέντρο, το αλυσοπρίονο μπορεί να πέσει κάτω. Υπάρχει κίνδυνος για σοβαρό τραυματισμό και υλικές ζημιές.
 - ▶ Ασφαλίστε το αλυσοπρίονο με τον κρίκο ανάρτησης.
- Η κινούμενη αλυσίδα μπορούν να κόψει τον χρήστη. Υπάρχει κίνδυνος για σοβαρό τραυματισμό του χρήστη.
 - ▶ Μην αγγίζετε την κινούμενη αλυσίδα.
 - ▶ Αν η αλυσίδα μπλοκάρει από κάποιο αντικείμενο, σβήστε το αλυσοπρίονο, δέστε το φρένο αλυσίδας και αφαιρέστε τη μπαταρία. Στη συνέχεια αφαιρέστε το αντικείμενο.
- Καθώς κινείται, η αλυσίδα θερμαίνεται και διαστέλλεται. Αν η αλυσίδα δεν λαδώνεται επαρκώς και δεν είναι σωστά τεντωμένη, μπορεί να πεταχτεί έξω από το αυλάκι της λάμας ή να σπάσει. Υπάρχει κίνδυνος για σοβαρό τραυματισμό και υλικές ζημιές.
 - ▶ Χρησιμοποιείτε λάδι λίπανσης αλυσίδας.
 - ▶ Ελέγχετε το τέντωμα της αλυσίδας σε τακτά διαστήματα κατά την εργασία. Αν η αλυσίδα είναι πολύ χαλαρή, τεντώστε την αλυσίδα.
- Οποιαδήποτε αλλαγή στη λειτουργία ή ασυνήθιστη συμπεριφορά του αλυσοπρίονου κατά τη διάρκεια της εργασίας μπορεί να είναι ένδειξη ότι το αλυσοπρίονο δεν είναι σε ασφαλή κατάσταση. Υπάρχει κίνδυνος για σοβαρό τραυματισμό και υλικές ζημιές.
 - ▶ Διακόψτε την εργασία, αφαιρέστε την μπαταρία και απευθυνθείτε σε έναν πιστοποιημένο αντιπρόσωπο της STIHL.
- Κατά την εργασία με το αλυσοπρίονο μπορεί να δημιουργούνται δονήσεις.
 - ▶ Να φοράτε γάντια.
 - ▶ Να κάνετε διαλείμματα κατά τη διάρκεια της εργασίας.
 - ▶ Αν παρουσιαστούν συμπτώματα κακής αιμάτωσης, συμβουλευθείτε έναν γιατρό.

- Αν η κινούμενη αλυσίδα χτυπήσει σε σκληρό αντικείμενο, μπορεί να δημιουργηθούν σπίθες. Σε ένα εύφλεκτο περιβάλλον, οι σπίθες αυτές μπορούν να προκαλέσουν πυρκαγιά. Υπάρχει κίνδυνος για σοβαρό τραυματισμό ή θανατηφόρο ατύχημα και για υλικές ζημιές.
 - ▶ Μην εργάζεστε σε εύφλεκτο περιβάλλον.
- Όταν αφήνετε τη σκανδάλη, η αλυσίδα συνεχίζει να κινείται για λίγο, ως αποτέλεσμα της ορμής του συστήματος κίνησης. Η κινούμενη αλυσίδα μπορεί να τραυματίσει άτομα. Υπάρχει κίνδυνος σοβαρού τραυματισμού.
 - ▶ Περιμένετε μέχρι να σταματήσει η αλυσίδα.



⚠ ΠΡΟΕΙΔΟΠΟΙΗΣΗ

- Αν κόβετε ξύλο που βρίσκεται υπό ένταση, η λάμα μπορεί να σφηνώσει στην τομή. Ο χειριστής μπορεί να χάσει τον έλεγχο του αλυσοπρίονου και να υποστεί σοβαρό τραυματισμό.
 - ▶ Δημιουργείτε πάντα πρώτα μια τομή ανακούφισης στην πλευρά θλίψης (1) και στη συνέχεια μια τομή διαχωρισμού στην πλευρά ελκυσμού (2).

⚠ ΚΙΝΔΥΝΟΣ

- Αν υπάρχουν ηλεκτρικά καλώδια υπό τάση κοντά στον χώρο εργασίας, η αλυσίδα μπορεί να έρθει σε επαφή με αυτά και να προκαλέσει ζημιά. Αυτό μπορεί να οδηγήσει σε σοβαρό τραυματισμό ή θάνατο του χρήστη.
 - ▶ Μην εργάζεστε κοντά σε ηλεκτρικά καλώδια υπό τάση.

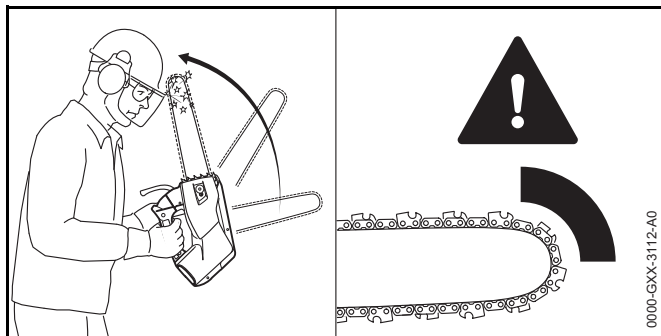
4.7.2 Ξεκλάδισμα

⚠ ΠΡΟΕΙΔΟΠΟΙΗΣΗ

- Αν ξεκλαδίζετε πρώτα το κάτω μέρος ενός πεσμένου δέντρου, το δέντρο παύει να στηρίζεται στο έδαφος μέσω των κλαδιών. Το δέντρο μπορεί να κουνηθεί κατά τη διάρκεια της εργασίας. Αυτό μπορεί να οδηγήσει σε σοβαρούς τραυματισμούς ή θανατηφόρα ατυχήματα.
 - ▶ Κόβετε τα μεγάλα κλαδιά στο κάτω μέρος του κορμού μόνο αφού πρώτα τεμαχίσετε το δέντρο.
 - ▶ Μην στηρίζετε πάνω στον κορμό.
- Κατά το ξεκλάδισμα, μπορεί να πέσουν τα κλαδιά που κόβονται. Μπορεί να σκοντάψει, να πέσει και να υποστεί σοβαρό τραυματισμό.
 - ▶ Ξεκλαδίζετε το δέντρο από τη βάση του κορμού προς την κορυφή.

4.8 Δυνάμεις αντίδρασης

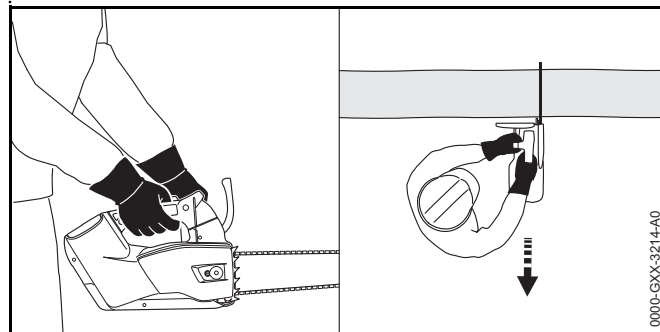
4.8.1 Κλότσημα



Κλότσημα μπορεί να προκληθεί από τα εξής αίτια:

- Η αλυσίδα στο πάνω τεταρτημόριο της μύτης της λάμας χτυπά σε σκληρή αντικείμενο και επιβραδύνεται απότομα.
- Η κινούμενη αλυσίδα σφηνώνει στη μύτη της λάμας.

Το φρένο αλυσίδας δεν μπορεί να αποτρέψει το κλότσημα.

⚠ ΠΡΟΕΙΔΟΠΟΙΗΣΗ

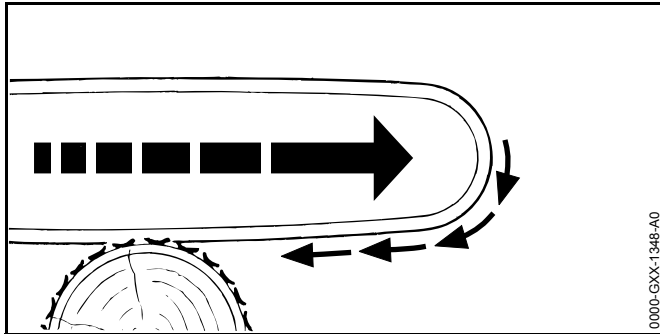
- Σε περίπτωση κλοστήματος, το αλυσοπρίονο μπορεί να πιναχτεί προς την κατεύθυνση του χρήστη. Ειδικά λόγω του σχεδιασμού του συστήματος λαβής, που χαρακτηρίζεται από μικρή απόσταση της λαβής, ο χειριστής μπορεί να χάσει τον έλεγχο του αλυσοπρίονου και να υποστεί σοβαρό τραυματισμό ή θάνατο.



- ▶ Κρατάτε το αλυσοπρίονο πάντα και με τα δύο χέρια.

- ▶ Φροντίστε ώστε να μη βρίσκονται μέρη του σώματός σας στην ευρύτερη περιοχή κίνησης του αλυσοπρίονου.
- ▶ Ακολουθείτε τις οδηγίες εργασίας που δίνονται σ' αυτό το εγχειρίδιο οδηγιών.
- ▶ Μην εργάζεστε με το πάνω τεταρτημόριο της μύτης της λάμας.
- ▶ Δουλεύετε με σωστά τροχισμένη και τεντωμένη αλυσίδα
- ▶ Χρησιμοποιείτε αλυσίδα με μειωμένο κλότσημα.
- ▶ Χρησιμοποιείτε λάμα με μικρή μύτη.
- ▶ Να κόβετε πάντα με φουλ γκάζι.

4.8.2 Τράβηγμα

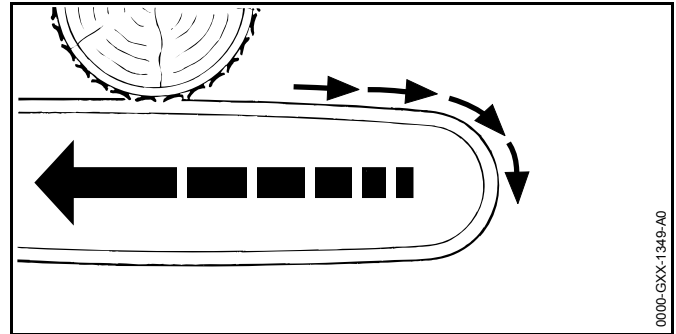


Αν δουλεύετε με την κάτω πλευρά της λάμας, το αλυσοπρίονο τραβιέται μακριά από τον χρήστη.

⚠ ΠΡΟΕΙΔΟΠΟΙΗΣΗ

- Αν η κινούμενη αλυσίδα χτυπήσει σε σκληρό αντικείμενο και επιβραδυνθεί απότομα, το αλυσοπρίονο μπορεί να τραβηχτεί μακριά από τον χρήστη με μεγάλη δύναμη. Ο χειριστής μπορεί να χάσει τον έλεγχο του αλυσοπρίονου και να υποστεί σοβαρό τραυματισμό ή θάνατο.
 - ▶ Κρατάτε το αλυσοπρίονο και με τα δύο χέρια.
 - ▶ Ακολουθείτε τις οδηγίες εργασίας που δίνονται σ' αυτό το εγχειρίδιο οδηγιών.
 - ▶ Οδηγείτε τη λάμα μέσα στην τομή σε ευθεία γραμμή.
 - ▶ Στηρίζετε το αλυσοπρίονο στα νύχια.
 - ▶ Να κόβετε πάντα με φουλ γκάζι.

4.8.3 Τίναγμα



Αν δουλεύετε με την πάνω πλευρά της λάμας, το αλυσοπρίονο ωθείτε προς τον χρήστη.

⚠ ΠΡΟΕΙΔΟΠΟΙΗΣΗ

- Αν η κινούμενη αλυσίδα χτυπήσει σε σκληρό αντικείμενο και επιβραδυνθεί απότομα, το αλυσοπρίονο μπορεί να ωθηθεί προς τον χρήστη με μεγάλη δύναμη. Ο χειριστής μπορεί να χάσει τον έλεγχο του αλυσοπρίονου και να υποστεί σοβαρό τραυματισμό ή θάνατο.
 - ▶ Κρατάτε το αλυσοπρίονο και με τα δύο χέρια.
 - ▶ Ακολουθείτε τις οδηγίες εργασίας που δίνονται σ' αυτό το εγχειρίδιο οδηγιών.
 - ▶ Οδηγείτε τη λάμα μέσα στην τομή σε ευθεία γραμμή.
 - ▶ Να κόβετε πάντα με φουλ γκάζι.

4.9 Μεταφορά

4.9.1 Αλυσοπρίονο

⚠ ΠΡΟΕΙΔΟΠΟΙΗΣΗ

- Κατά τη διάρκεια της μεταφοράς, το αλυσοπρίονο μπορεί να ανατραπεί ή να μετακινηθεί. Αυτό μπορεί να οδηγήσει σε τραυματισμούς και σε υλικές ζημιές.



- ▶ Αφαιρέστε τη μπαταρία.

- ▶ Δέστε το φρένο της αλυσίδας.
- ▶ Περάστε την προστατευτική θήκη της αλυσίδας πάνω στη λάμα, έτσι ώστε να καλύπτει ολόκληρη τη λάμα.
- ▶ Ασφαλίστε το αλυσοπρίονο με ζώνες σύσφιξης, λουριά ή δίχτυ με τέτοιο τρόπο, ώστε να μην μπορεί να ανατραπεί ή να μετακινηθεί.

4.9.2 Μπαταρία

⚠ ΠΡΟΕΙΔΟΠΟΙΗΣΗ

- Η μπαταρία δεν είναι προστατευμένη από όλες τις επιδράσεις του περιβάλλοντος. Σε περίπτωση έκθεσης σε ορισμένες επιδράσεις του περιβάλλοντος μπορεί να προκληθεί ζημιά στη μπαταρία και περιουσιακά στοιχεία.
 - ▶ Μη μεταφέρετε μπαταρία που έχει ζημιά.
 - ▶ Μεταφέρετε τη μπαταρία μέσα σε μη ηλεκτρικά αγώγιμη συσκευασία.
- Κατά τη διάρκεια της μεταφοράς, η μπαταρία μπορεί να ανατραπεί ή να μετακινηθεί. Αυτό μπορεί να οδηγήσει σε τραυματισμούς και σε υλικές ζημιές.
 - ▶ Τοποθετήστε τη μπαταρία μέσα στη συσκευασία με τέτοιο τρόπο, ώστε να αποκλείεται η μετακίνησή της.
 - ▶ Ασφαλίστε τη συσκευασία με τέτοιο τρόπο, ώστε να μη μπορεί να μετακινηθεί.

4.10 Φύλαξη

4.10.1 Αλυσοπρίονο

⚠ ΠΡΟΕΙΔΟΠΟΙΗΣΗ

- Τα παιδιά δεν είναι σε θέση να εκτιμήσουν τους κινδύνους του αλυσοπρίονου. Υπάρχει κίνδυνος σοβαρού τραυματισμού για παιδιά.



- ▶ Αφαιρέστε τη μπαταρία.

- ▶ Δέστε το φρένο της αλυσίδας.
- ▶ Περάστε την προστατευτική θήκη της αλυσίδας πάνω στη λάμα, έτσι ώστε να καλύπτει ολόκληρη τη λάμα.
- ▶ Φυλάσσετε το αλυσοπρίονο μακριά από τα παιδιά.
- Οι ηλεκτρικές επαφές μέσα στο αλυσοπρίονο και τα μεταλλικά εξαρτήματα μπορεί να οξειδωθούν (σκουριάσουν) από υγρασία. Μπορεί να προκληθεί ζημιά στο αλυσοπρίονο.



- ▶ Αφαιρέστε τη μπαταρία.

- ▶ Φυλάσσετε το αλυσοπρίονο σε καθαρό και στεγνό μέρος.

4.10.2 Μπαταρία

⚠ ΠΡΟΕΙΔΟΠΟΙΗΣΗ

- Τα παιδιά δεν είναι σε θέση να εκτιμήσουν τους κινδύνους της μπαταρίας. Υπάρχει κίνδυνος σοβαρού τραυματισμού για παιδιά.
 - ▶ Φυλάσσετε τη μπαταρία μακριά από τα παιδιά.
- Η μπαταρία δεν είναι προστατευμένη από όλες τις επιδράσεις του περιβάλλοντος. Σε περίπτωση έκθεσης σε ορισμένες επιδράσεις του περιβάλλοντος μπορεί να προκληθεί ζημιά στη μπαταρία.
 - ▶ Φυλάξτε τη μπαταρία σε καθαρό και στεγνό μέρος.
 - ▶ Φυλάσσετε τη μπαταρία σε κλειστό χώρο.
 - ▶ Φυλάσσετε τη μπαταρία χωριστά από το αλυσοπρίονο και τον φορτιστή.
 - ▶ Φυλάσσετε τη μπαταρία μέσα σε μη ηλεκτρικά αγώγιμη συσκευασία.

- ▶ Φυλάσσετε τη μπαταρία σε θερμοκρασία μεταξύ -10 °C και +50 °C.

4.11 Καθάρισμα, συντήρηση και επισκευή

⚠ ΠΡΟΕΙΔΟΠΟΙΗΣΗ

- Αν η μπαταρία βρίσκεται μέσα στο αλυσοπρίονο κατά τη διάρκεια των εργασιών καθαρισμού, συντήρησης ή επισκευής, το αλυσοπρίονο μπορεί κατά λάθος να τεθεί σε λειτουργία. Αυτό μπορεί να οδηγήσει σε σοβαρούς τραυματισμούς και σε υλικές ζημιές.



- ▶ Αφαιρέστε την μπαταρία.

- ▶ Δέστε το φρένο της αλυσίδας.

- Σκληρά μέσα καθαρισμού, η χρήση δέσμης νερού και μυτερά αντικείμενα μπορούν να προκαλέσουν ζημιές στο αλυσοπρίονο, στη λάμα, στην αλυσίδα και στην μπαταρία. Αν το αλυσοπρίονο, η λάμα, η αλυσίδα ή η μπαταρία δεν καθαρίζονται με τον κατάλληλο τρόπο, υπάρχει περίπτωση ορισμένα εξαρτήματα να πάψουν να λειτουργούν σωστά και οι διατάξεις ασφαλείας να τεθούν εκτός λειτουργίας. Αυτό μπορεί να οδηγήσει σε σοβαρούς τραυματισμούς.

- ▶ Καθαρίζετε το αλυσοπρίονο, τη λάμα, την αλυσίδα και την μπαταρία όπως περιγράφεται σ' αυτό το εγχειρίδιο οδηγιών.

- Αν το αλυσοπρίονο, η λάμα, η αλυσίδα και η μπαταρία δεν συντηρούνται ή επισκευάζονται με κατάλληλο τρόπο, υπάρχει περίπτωση ορισμένα εξαρτήματα να πάψουν να λειτουργούν σωστά και οι διατάξεις ασφαλείας να τεθούν εκτός λειτουργίας. Αυτό μπορεί να οδηγήσει σε σοβαρούς τραυματισμούς ή θανατηφόρα ατυχήματα.

- ▶ Μην εκτελείτε μόνος σας εργασίες συντήρησης ή επισκευής στο αλυσοπρίονο και την μπαταρία.
- ▶ Αν το αλυσοπρίονο ή η μπαταρία χρειάζεται συντήρηση ή επισκευή, απευθυνθείτε στον πιστοποιημένο αντιπρόσωπο της STIHL.

- ▶ Συντηρείτε και επισκευάζετε τη λάμα και την αλυσίδα όπως περιγράφεται στο εγχειρίδιο οδηγιών.

- Κατά τη διάρκεια των εργασιών καθαρισμού ή συντήρησης της αλυσίδας, υπάρχει κίνδυνος ο χρήστης να έρθει σε επαφή με τα κοφτερά δόντια κοπής. Αυτό μπορεί να οδηγήσει σε τραυματισμό του χρήστη.

- ▶ Να φοράτε γάντια εργασίας από ανθεκτικό υλικό.

5 Ετοιμασία του αλυσοπριόνου για χρήση

5.1 Ετοιμασία του αλυσοπριόνου για χρήση


Πριν από την έναρξη κάθε εργασίας, εκτελέστε τα εξής βήματα:

- ▶ Βεβαιωθείτε ότι τα εξής εξαρτήματα είναι σε ασφαλή κατάσταση:
 - Αλυσοπρίονο, 4.6.1.
 - Λάμα, 4.6.2.
 - Αλυσίδα, 4.6.3.
 - Μπαταρία, 4.6.4.
- ▶ Ελέγξτε τη μπαταρία, 10.7.
- ▶ Φορτίστε τη μπαταρία πλήρως, όπως περιγράφεται στις οδηγίες χρήσης των φορτιστών STIHL AL 101, 300, 500.
- ▶ Καθαρίστε το αλυσοπρίονο, 15.1.
- ▶ Τοποθετήστε τη λάμα και την αλυσίδα, 6.1.1.
- ▶ Τεντώστε την αλυσίδα, 6.2.
- ▶ Γεμίστε το δοχείο λαδιού με λάδι λίπανσης αλυσίδων, 6.3.
- ▶ Ελέγξτε το φρένο της αλυσίδας, 10.4.
- ▶ Ελέγξτε τα χειριστήρια, 10.5.
- ▶ Ελέγξτε τη λίπανση της αλυσίδας, 10.6.
- ▶ Αν δεν μπορείτε να ολοκληρώσετε κάποιο από τα παραπάνω βήματα, μη χρησιμοποιήσετε το αλυσοπρίονο αλλά απευθυνθείτε στον πιστοποιημένο αντιπρόσωπο της STIHL.

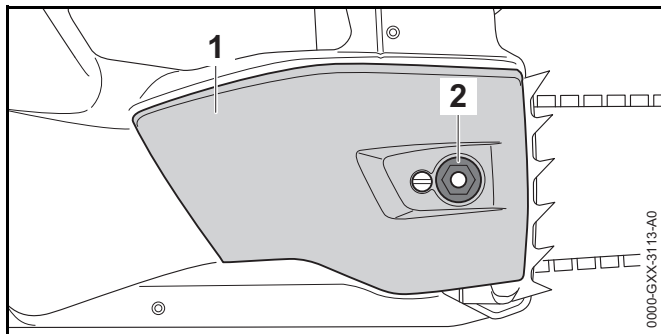
6 Συναρμολόγηση του αλυσοπριόνου

6.1 Τοποθέτηση και αφαίρεση λάμας και αλυσίδας

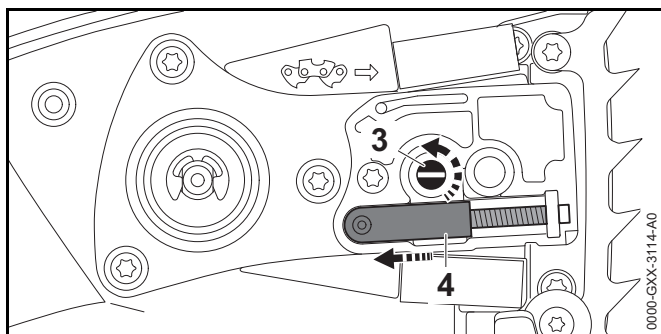
6.1.1 Τοποθέτηση λάμας και αλυσίδας

Οι συνδυασμοί λάμας και αλυσίδας που ταιριάζουν στην καμπάνα και επιτρέπεται να προσαρμόζονται στο αλυσοπρίονο αναφέρονται στα τεχνικά χαρακτηριστικά,  20.1.

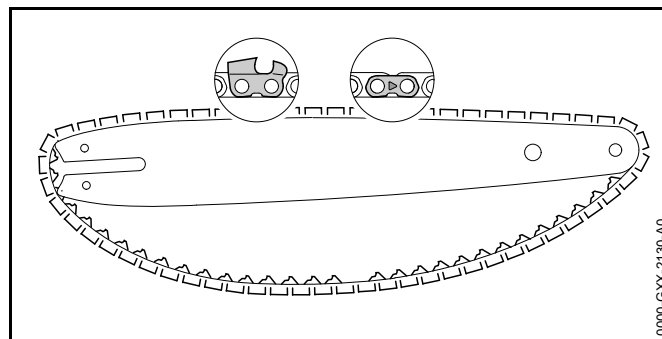
- ▶ Σβήστε το αλυσοπρίονο, δέστε το φρένο αλυσίδας και αφαιρέστε τη μπαταρία.



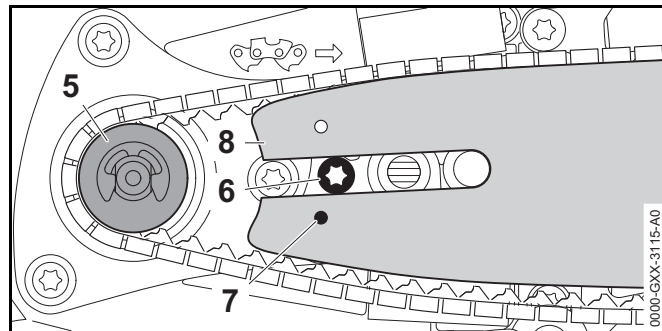
- ▶ Ξεβιδώστε το παξιμάδι (2).
- ▶ Αφαιρέστε το καπάκι της καμπάνας (1).



- ▶ Στρέψτε τη βίδα τάνυσης (3) προς τα αριστερά, μέχρι ο ρεγουλατόρος (4) να τερματίσει αριστερά στο περίβλημα.



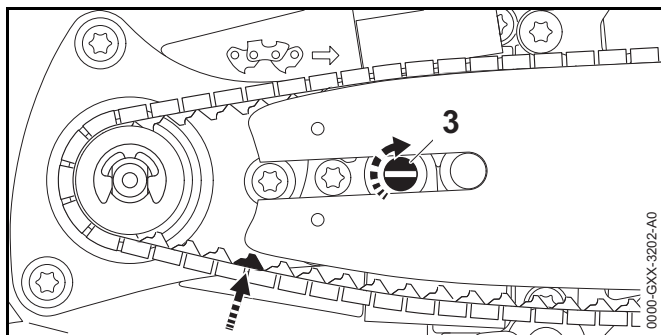
- ▶ Τοποθετήστε την αλυσίδα μέσα στο αυλάκι της λάμας με τέτοιο τρόπο ώστε τα βέλη πάνω στους συνδετήρες της αλυσίδας στην πάνω πλευρά της λάμας να δείχνουν προς την κατεύθυνση κίνησης.



- ▶ Τοποθετήστε τη λάμα και την αλυσίδα πάνω στο αλυσοπρίονο, σύμφωνα τα εξής κριτήρια:
 - Οι οδηγοί της αλυσίδας εφαρμόζονται μέσα στα δόντια της καμπάνας (5).
 - Η κεφαλή της βίδας (6) εφαρμόζει στη μακρόστενη οπή της λάμας (8).
 - Ο πείρος του ρεγουλατόρου (4) εφαρμόζει στην οπή (7) της λάμας (8).

Δεν έχει σημασία ποια πλευρά της λάμας (8) βρίσκεται προς τα πάνω. Η επιγραφή πάνω στην λάμα (8) επιτρέπεται να είναι και ανάποδα.

- ▶ Λύστε το φρένο αλυσίδας.



- ▶ Στρέψτε τη βίδα τάνυσης (3) δεξιόστροφα μέχρι η αλυσίδα να κάθετα πάνω στη λάμα. Βεβαιωθείτε ότι οι οδηγοί της αλυσίδας να εφαρμόζουν στο αυλάκι της λάμας. Η λάμα (8) και η αλυσίδα ακουμπούν στο αλυσοπρίονο.
- ▶ Τοποθετήστε το καπάκι της καμπάνας (1) στο αλυσοπρίονο με τέτοιο τρόπο, ώστε να μην υπάρχει κενό ανάμεσα σ' αυτό και το αλυσοπρίονο.
- ▶ Βιδώστε και σφίξτε το παξιμάδι (2).

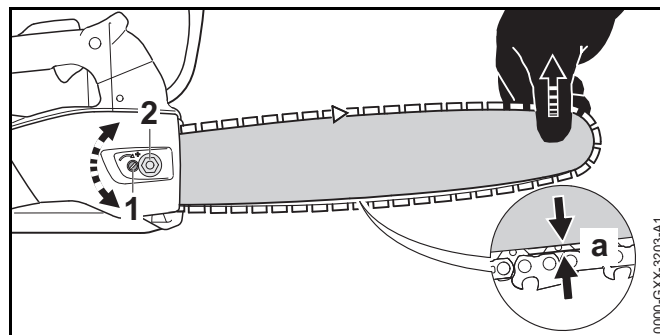
6.1.2 Αφαίρεση λάμας και αλυσίδας

- ▶ Σβήστε το αλυσοπρίονο, δέστε το φρένο αλυσίδας και αφαιρέστε τη μπαταρία.
- ▶ Ξεβιδώστε το παξιμάδι.
- ▶ Αφαιρέστε το καπάκι της καμπάνας.
- ▶ Στρέψτε τη βίδα τάνυσης αριστερόστροφα μέχρι το τέρμα. Η αλυσίδα χαλαρώνει.
- ▶ Αφαιρέστε τη λάμα και την αλυσίδα.

6.2 Τέντωμα αλυσίδας

Κατά τη διάρκεια της εργασίας, η αλυσίδα διαστέλλεται ή συστέλλεται. Έτσι αλλάζει το τέντωμα της αλυσίδας. Το τέντωμα της αλυσίδας πρέπει να ελέγχεται τακτικά κατά τη διάρκεια της εργασίας και ενδεχομένως να διορθωθεί.

- ▶ Σβήστε το αλυσοπρίονο, δέστε το φρένο αλυσίδας και αφαιρέστε τη μπαταρία.



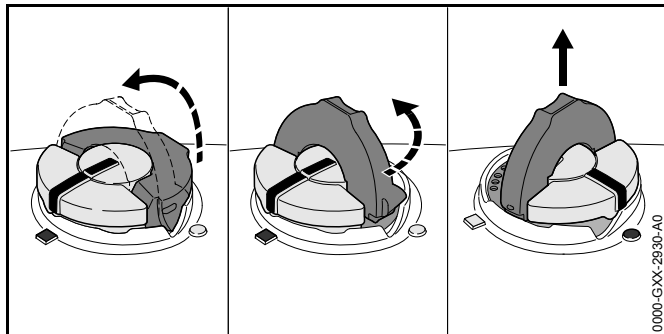
- ▶ Χαλαρώστε το παξιμάδι (2).
- ▶ Λύστε το φρένο αλυσίδας.
- ▶ Σηκώστε τη λάμα από τη μύτη και στρέψτε τη βίδα τάνυσης (1) δεξιόστροφα ή αριστερόστροφα μέχρι να ικανοποιηθούν τα εξής κριτήρια:
 - Η απόσταση a στο μέσο της λάμας είναι 1 mm έως 2 mm.
 - Πιάνοντας την αλυσίδα ανάμεσα σε δύο δάχτυλα, μπορείτε να την τραβήξετε πάνω στη λάμα με μικρή δύναμη.
- ▶ Αν χρησιμοποιείτε ειδική λάμα ξυλογλυπτικής, στρέψτε τη βίδα τάνυσης (1) δεξιόστροφα ή αριστερόστροφα μέχρι οι οδηγοί της αλυσίδας να φαίνονται κατά το ήμισυ στην κάτω πλευρά της λάμας.
- ▶ Ενώ συνεχίζετε να σηκώνετε τη λάμα από τη μύτη, σφίξτε το παξιμάδι (2).
- ▶ Αν η απόσταση a στο μέσο της λάμας δεν είναι 1 mm έως 2 mm, τεντώστε την αλυσίδα ξανά.
- ▶ Εάν χρησιμοποιείτε ειδική λάμα ξυλογλυπτικής και οι οδηγοί της αλυσίδας στο κάτω μέρος της λάμας είναι ορατοί κατά λιγότερο από το ήμισυ, τεντώστε την αλυσίδα ξανά.

6.3 Γέμισμα δοχείου λαδιού

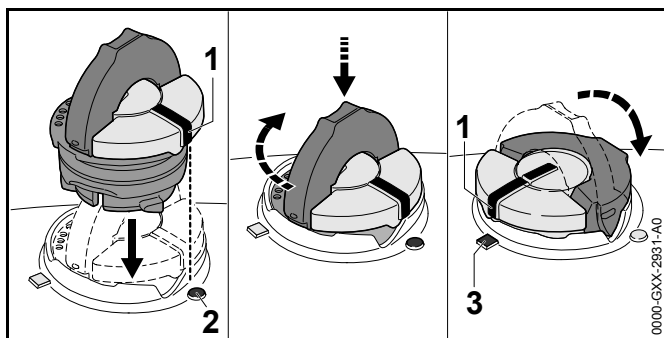
Το λάδι αλυσίδας λιπαίνει και ψύχει την κινούμενη αλυσίδα.

- ▶ Σβήστε το αλυσοπρίονο, δέστε το φρένο αλυσίδας και αφαιρέστε τη μπαταρία.

- ▶ Τοποθετήστε το αλυσοπρίονο πάνω σε μια επίπεδη επιφάνεια, με την τάπα του δοχείου λαδιού στραμμένη προς τα πάνω.
- ▶ Καθαρίστε την περιοχή γύρω από την τάπα του δοχείου λαδιού με ένα υγρό πανί.



- ▶ Ανεβάστε το τόξο της τάπας του δοχείου λαδιού.
- ▶ Στρέψτε την τάπα του δοχείου λαδιού αριστερόστροφα μέχρι το τέρμα.
- ▶ Αφαιρέσετε την τάπα του δοχείου λαδιού.
- ▶ Γεμίστε το δοχείο με λάδι λίπανσης αλυσίδας. Μην το γεμίσετε μέχρι το χείλος του στομίου και προσέξτε να μη χυθεί λάδι πάνω στο μηχάνημα.
- ▶ Αν το τόξο της τάπας του δοχείου λαδιού είναι κατεβασμένο, ανεβάστε το τόξο.

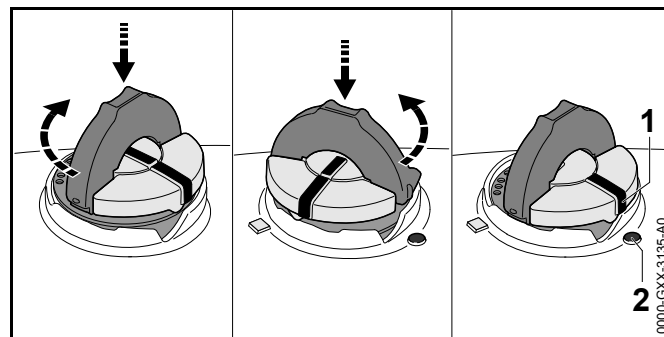


- ▶ Τοποθετήστε την τάπα του δοχείου λαδιού με τέτοιο τρόπο, ώστε το σημάδι (1) να δείχνει το σημάδι (2).

- ▶ Πιέστε την τάπα του δοχείου λαδιού προς τα κάτω, στρέφοντάς την δεξιόστροφα μέχρι το τέρμα. Η τάπα κουμπώνει με έναν χαρακτηριστικό ήχο. Το σημάδι (1) δείχνει το σημάδι (3).
- ▶ Βεβαιωθείτε ότι η τάπα του δοχείου λαδιού μπορεί να τραβηχτεί προς τα πάνω.
- ▶ Αν η τάπα του δοχείου λαδιού δεν μπορεί να τραβηχτεί προς τα πάνω, κατεβάστε το τόξο της τάπας. Το δοχείο λαδιού έχει τώρα κλείσει.

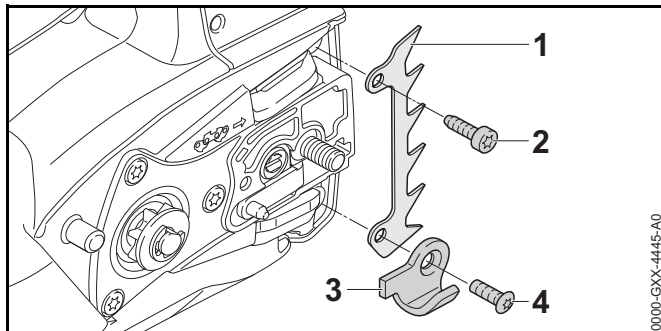
Αν η τάπα του δοχείου λαδιού μπορεί να τραβηχτεί προς τα πάνω, ακολουθήστε τα εξής βήματα:

- ▶ Τοποθετήστε την τάπα του δοχείου λαδιού σε οποιαδήποτε θέση.



- ▶ Πιέστε την τάπα του δοχείου λαδιού προς τα κάτω, στρέφοντάς την δεξιόστροφα μέχρι το τέρμα.
- ▶ Πιέστε την τάπα του δοχείου λαδιού προς τα κάτω, στρέφοντάς την αριστερόστροφα μέχρι το σημάδι (1) να δείχνει το σημάδι (2).
- ▶ Δοκιμάστε ξανά να κλείσετε το δοχείο λαδιού.
- ▶ Αν και πάλι δεν καταφέρετε να κλείσετε το δοχείο λαδιού, μην εργαστείτε με το αλυσοπρίονο αλλά απευθυνθείτε στον πιστοποιημένο αντιπρόσωπο της STIHL. Το αλυσοπρίονο δεν είναι σε ασφαλή κατάσταση.

6.4 Τοποθέτηση νυχιών στήριξης



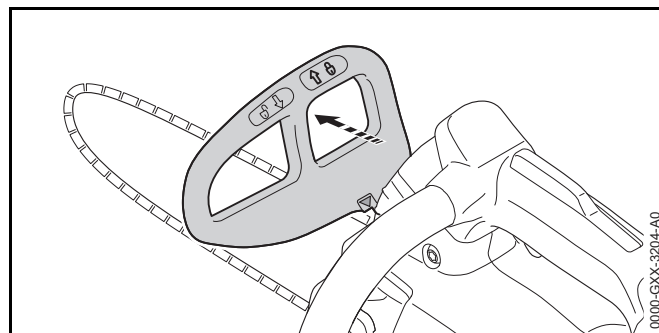
- ▶ Ξεβιδώστε τη βίδα (4) και αφαιρέστε τον συγκρατητήρα της αλυσίδας (3).
- ▶ Προσαρμόστε τα νύχια στήριξης (1).
- ▶ Βιδώστε τη βίδα (2).
- ▶ Τοποθετήστε τον συγκρατητήρα της αλυσίδας (3).
- ▶ Βιδώστε και σφίξτε τη βίδα (6).
- ▶ Σφίξτε γερά τη βίδα (2).

7 Ενεργοποίηση και λύσιμο φρένου αλυσίδας

7.1 Δέστε το φρένο της αλυσίδας

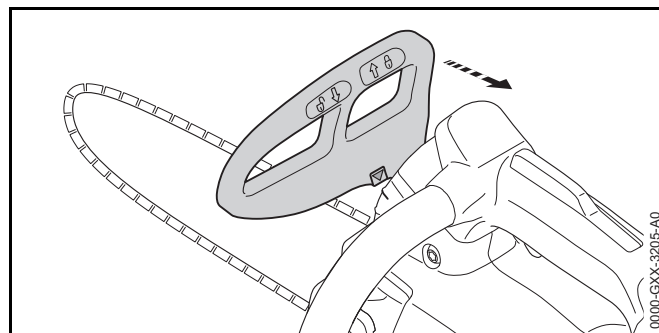
Το αλυσοπρίο είναι εφοδιασμένο με ένα φρένο αλυσίδας.

Το φρένο αλυσίδας μπορεί να ενεργοποιηθεί από τον χρήστη, αλλά επίσης ενεργοποιείται αυτόματα από την αδράνεια του προφυλακτήρα χειρών σε περίπτωση δυνατού κλοτσήματος.



- ▶ Πιέστε τον προφυλακτήρα χειρών μακριά από τη σωληνωτή λαβή με το αριστερό σας χέρι. Όταν ο προφυλακτήρας χειρών κουμπώνει με έναν χαρακτηριστικό ήχο, το φρένο αλυσίδας έχει ενεργοποιηθεί.

7.2 Λύσιμο φρένου αλυσίδας

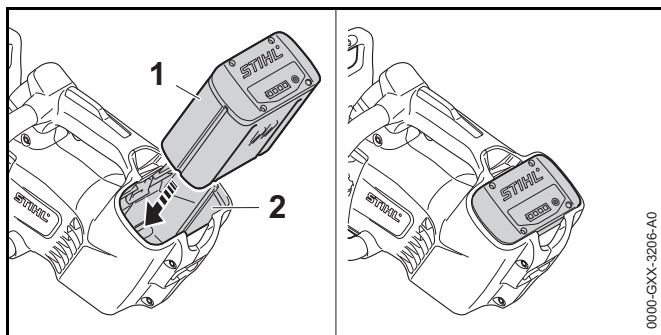


- ▶ Τραβήξτε τον προφυλακτήρα χειρών προς την κατεύθυνσή σας με το αριστερό σας χέρι. Όταν ο προφυλακτήρας χειρών κουμπώνει με έναν χαρακτηριστικό ήχο, το φρένο αλυσίδας έχει λυθεί.

8 Τοποθέτηση και αφαίρεση μπαταρίας

8.1 Τοποθέτηση μπαταρίας

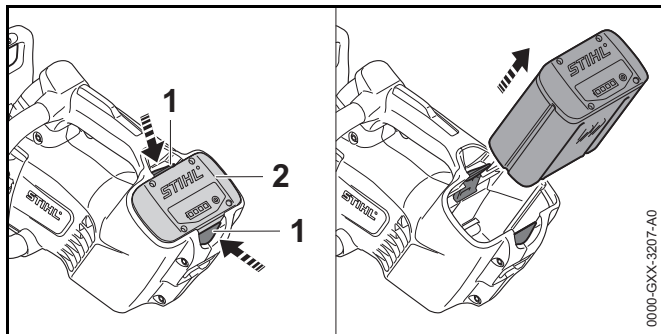
- ▶ Δέστε το φρένο της αλυσίδας.



- ▶ Πιέστε τη μπαταρία (1) μέσα στην υποδοχή της μπαταρίας (2) μέχρι να τερματίσει. Η μπαταρία (1) κουμπώσει με έναν χαρακτηριστικό ήχο.

8.2 Αφαίρεση μπαταρίας

- ▶ Τοποθετήστε το αλυσοπρίονο πάνω σε μια επίπεδη επιφάνεια.

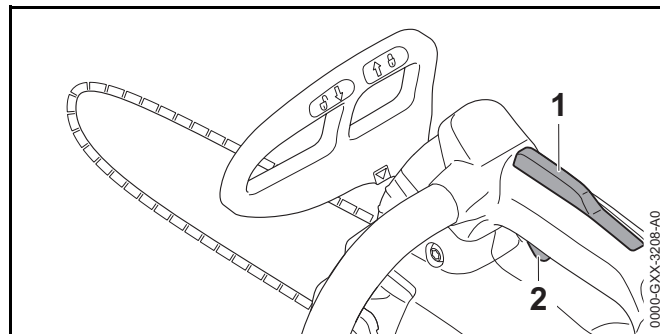


- ▶ Πιέστε τους δύο μοχλούς ασφάλισης (1). Η μπαταρία (2) απελευθερώνεται και μπορεί να αφαιρεθεί από το μηχάνημα.

9 Ενεργοποίηση και απενεργοποίηση αλυσοπρίονου

9.1 Θέση σε λειτουργία

- ▶ Με το δεξί σας χέρι, κρατήστε τη λαβή χειρισμού του αλυσοπρίονου, περισφίγγοντας τη λαβή με τον αντίχειρα.
- ▶ Λύστε το φρένο αλυσίδας.
- ▶ Με το αριστερό σας χέρι, κρατήστε τη σωληνωτή λαβή του αλυσοπρίονου, περισφίγγοντας τη λαβή με τον αντίχειρα.



- ▶ Πιέστε την ασφάλεια της σκανδάλης (1) με το χέρι και κρατήστε την πατημένη.
- ▶ Πιέστε τη σκανδάλη (2) με τον δείκτη, και κρατήστε την πατημένη. Το αλυσοπρίονο επιταχύνει και η αλυσίδα κινείται.

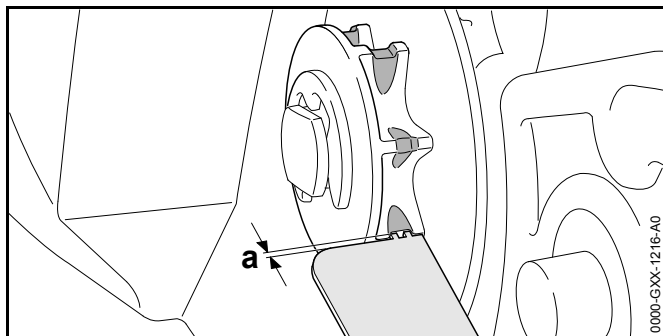
9.2 Σβήσιμο αλυσοπρίονου

- ▶ Αφήστε τη σκανδάλη και την ασφάλεια. Η αλυσίδα δεν κινείται πια.
- ▶ Αν η αλυσίδα συνεχίζει να κινείται, δέστε το φρένο αλυσίδας, αφαιρέστε τη μπαταρία και απευθυνθείτε στον πιστοποιημένο αντιπρόσωπο της STIHL. Υπάρχει βλάβη στο αλυσοπρίονο.

10 Έλεγχος αλυσοπρίονου και μπαταρίας

10.1 Έλεγχος καμπάνας

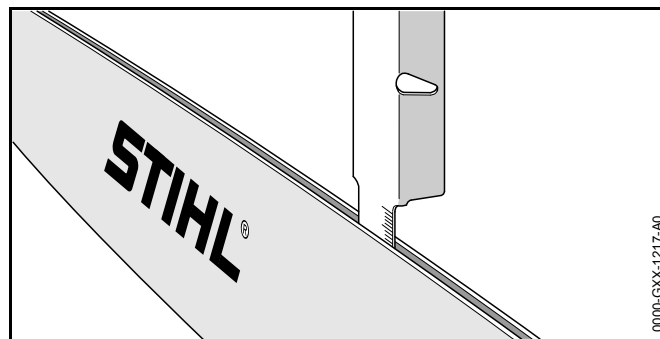
- ▶ Σβήστε το αλυσοπρίονο, δέστε το φρένο αλυσίδας και αφαιρέστε τη μπαταρία.
- ▶ Λύστε το φρένο αλυσίδας.
- ▶ Αφαιρέστε το καπάκι της καμπάνας.
- ▶ Αφαιρέστε τη λάμα και την αλυσίδα.



- ▶ Ελέγξτε τα σημάδια φθοράς στην καμπάνα με μια καλίμπρα ελέγχου της STIHL.
- ▶ Αν τα σημάδια φθοράς είναι βαθύτερα από $a = 0,5 \text{ mm}$, μη χρησιμοποιήσετε το αλυσοπρίονο αλλά απευθυνθείτε σε έναν πιστοποιημένο αντιπρόσωπο της STIHL. Η καμπάνα πρέπει να αντικατασταθεί.

10.2 Έλεγχος λάμας

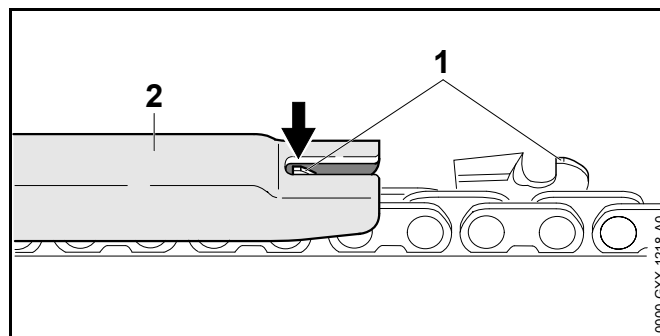
- ▶ Σβήστε το αλυσοπρίονο, δέστε το φρένο αλυσίδας και αφαιρέστε τη μπαταρία.
- ▶ Αφαιρέστε την αλυσίδα και τη λάμα.




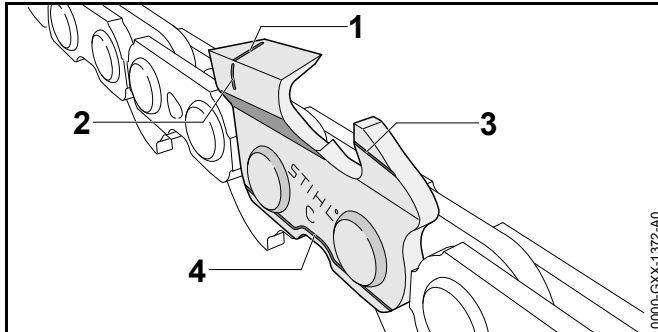
- ▶ Μετρήστε το βάθος του αυλακιού της λάμας με τον κανόνα μιας καλίμπρας τροχίσματος STIHL.
- ▶ Αλλάξτε τη λάμα σε οποιαδήποτε από τις εξής περιπτώσεις:
 - Η λάμα έχει ζημιά.
 - Το βάθος του αυλακιού είναι μικρότερο από το ελάχιστο βάθος αυλακιού της λάμας, 19.3.
 - Το αυλάκι της λάμας έχει στενέψει ή πλατύνει.
- ▶ Αν έχετε οποιαδήποτε απορία, απευθυνθείτε στον πιστοποιημένο αντιπρόσωπο της STIHL.

10.3 Έλεγχος αλυσίδας

- ▶ Σβήστε το αλυσοπρίονο, δέστε το φρένο αλυσίδας και αφαιρέστε τη μπαταρία.



- ▶ Μετρήστε το ύψος των οδηγών βάθους (1) με μια καλίμπρα τροχίσματος (2) της STIHL. Η καλίμπρα τροχίσματος STIHL πρέπει να είναι κατάλληλη για το βήμα της αλυσίδας.
- ▶ Αν κάποιος από τους οδηγούς βάθους (1) προεξέχει από την καλίμπρα τροχίσματος (2), τροχίστε τον οδηγό βάθους (1),  16.2.



- ▶ Ελέγξτε αν τα σημάδια φθοράς (1 έως 4) στα δόντι κοπής είναι ορατά.
- ▶ Αν δεν φαίνεται κάποιο από τα σημάδια φθοράς σε ένα δόντι κοπής, μη χρησιμοποιήσετε την αλυσίδα αλλά απευθυνθείτε στον πιστοποιημένο αντιπρόσωπο της STIHL.
- ▶ Ελέγξτε με μια καλίμπρα τροχίσματος STIHL αν η γωνία τροχίσματος του δοντιού κοπής είναι 30°. Η καλίμπρα τροχίσματος STIHL πρέπει να είναι κατάλληλη για το βήμα της αλυσίδας.
- ▶ Αν η γωνία τροχίσματος δεν είναι 30°, τροχίστε την αλυσίδα.
- ▶ Αν έχετε οποιαδήποτε απορία, απευθυνθείτε στον πιστοποιημένο αντιπρόσωπο της STIHL.

10.4 Έλεγχος φρένου αλυσίδας

- ▶ Θέστε το αλυσοπρίονο σε λειτουργία.
- ▶ Δέστε το φρένο της αλυσίδας. Αν η αλυσίδα σταματά αμέσως, το φρένο της αλυσίδας λειτουργεί.

- ▶ Αν η αλυσίδα δεν σταματά αμέσως, μη χρησιμοποιήσετε το αλυσοπρίονο αλλά επισκεφθείτε έναν πιστοποιημένο αντιπρόσωπο της STIHL. Ελαττωματικό φρένο αλυσίδας.

10.5 Έλεγχος χειριστηρίων

Ασφάλεια σκανδάλης και σκανδάλη

- ▶ Δέστε το φρένο αλυσίδας και αφαιρέστε τη μπαταρία.
- ▶ Δοκιμάστε να πιέσετε τη σκανδάλη χωρίς να πατήσετε την ασφάλεια.
- ▶ Αν μπορείτε να πατήσετε τη σκανδάλη, απευθυνθείτε στον πιστοποιημένο αντιπρόσωπο της STIHL. Η ασφάλεια της σκανδάλης είναι ελαττωματική.
- ▶ Πιέστε και κρατήστε την ασφάλεια της σκανδάλης.
- ▶ Πιέστε τη σκανδάλη και αφήστε την πάλι.
- ▶ Αν η σκανδάλη πατιέται με δυσκολία ή δεν επανέρχεται αυτόματα στην αρχική της θέση, μη χρησιμοποιήσετε το αλυσοπρίονο αλλά απευθυνθείτε στον πιστοποιημένο αντιπρόσωπο της STIHL. Η ασφάλεια της σκανδάλης είναι ελαττωματική.

Θέση σε λειτουργία

- ▶ Τοποθετήστε τη μπαταρία.
- ▶ Λύστε το φρένο αλυσίδας.
- ▶ Πιέστε και κρατήστε την ασφάλεια της σκανδάλης.
- ▶ Πιέστε τη σκανδάλη και κρατήστε την πατημένη. Η αλυσίδα κινείται.
- ▶ Αφήστε τη σκανδάλη ελεύθερη. Η αλυσίδα δεν κινείται πια.
- ▶ Αν η αλυσίδα συνεχίζει να κινείται, δέστε το φρένο αλυσίδας, αφαιρέστε τη μπαταρία και απευθυνθείτε στον πιστοποιημένο αντιπρόσωπο της STIHL. Υπάρχει βλάβη στο αλυσοπρίονο.

10.6 Έλεγχος λίπανσης αλυσίδας

- ▶ Τοποθετήστε τη μπαταρία.
- ▶ Λύστε το φρένο αλυσίδας.

- ▶ Κατευθύνετε τη λάμα σε μια ανοιχτόχρωμη επιφάνεια.
- ▶ Θέστε το αλυσοπρίονο σε λειτουργία.
Το λάδι αλυσίδας τινάσσεται από τη λάμα και φαίνεται πάνω στην ανοιχτόχρωμη επιφάνεια. Το λίπανσης της αλυσίδας λειτουργεί.

Αν δεν διακρίνεται λάδι λίπανσης στην επιφάνεια:

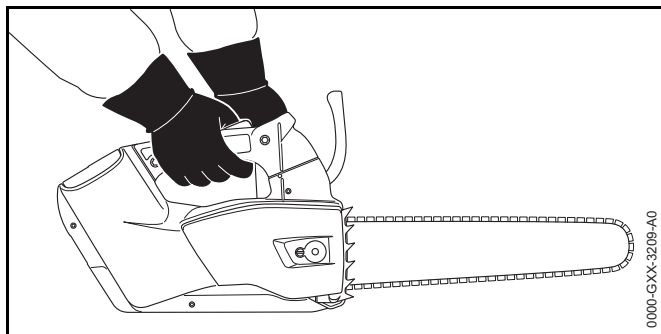
- ▶ Συμπληρώστε λάδι αλυσίδας.
- ▶ Επαναλάβετε τον έλεγχο του συστήματος λίπανσης της αλυσίδας.
- ▶ Αν και πάλι δεν διακρίνεται λάδι λίπανσης στην ανοιχτόχρωμη επιφάνεια, μη χρησιμοποιήσετε το αλυσοπρίονο αλλά απευθυνθείτε στον πιστοποιημένο αντιπρόσωπο της STIHL. Υπάρχει βλάβη στο σύστημα λίπανσης της αλυσίδας.

10.7 Ελέγξτε τη μπαταρία

- ▶ Πιέστε το πλήκτρο μπαταρίας.
Οι λυχνίες ανάβουν ή αναβοσβήνουν.
- ▶ Αν οι λυχνίες δεν ανάβουν ή αναβοσβήνουν, μη χρησιμοποιήσετε τη μπαταρία αλλά απευθυνθείτε στον πιστοποιημένο αντιπρόσωπο της STIHL.
Υπάρχει βλάβη στη μπαταρία.

11 Εργασία με το αλυσοπρίονο

11.1 Κράτημα και καθοδήγηση του αλυσοπρίονου



0000-GXX-3209-A0

- ▶ Κρατάτε και καθοδηγείτε το αλυσοπρίονο με το αριστερό χέρι στη σωληνωτή λαβή και το δεξί χέρι στη λαβή χειρισμού, περισφίγγοντας τη σωληνωτή λαβή με τον αντίχειρα του αριστερού χεριού και τη λαβή χειρισμού με τον αντίχειρα του δεξιού σας χεριού.



ΠΡΟΕΙΔΟΠΟΙΗΣΗ

Ο κίνδυνος κλοστήματος είναι μεγαλύτερος όταν ο χειρισμός του αλυσοπρίονου γίνεται με το ένα χέρι. Σε περίπτωση κλοστήματος, το αλυσοπρίονο μπορεί να τιναχτεί προς την κατεύθυνση του χρήστη. Ο χειριστής μπορεί να χάσει τον έλεγχο του αλυσοπρίονου και να υποστεί σοβαρό τραυματισμό ή θάνατο.

- ▶ Μην εργάζεστε με το πάνω τεταρτημόριο της μύτης της λάμας.
- ▶ Μη κρατάτε με το άλλο χέρι το κλαδί που πρόκειται να κόψετε.
- ▶ Μην κρατάτε κλαδιά που πέφτουν.

Χειρισμός του αλυσοπρίονου με το ένα χέρι επιτρέπεται εφόσον ικανοποιούνται τα εξής κριτήρια:

- Δεν υπάρχει δυνατότητα χειρισμού του αλυσοπρίονου με τα δύο χέρια.
- Η θέση εργασίας επιβάλλει σταθεροποίηση με το ένα χέρι.
- Είστε σε θέση να κρατήσετε το αλυσοπρίονο γερά με το ένα χέρι.
- Κανένα μέρος του σώματός σας δεν βρίσκεται στην προέκταση της περιοχής κίνησης του αλυσοπρίονου.

11.2 Κοπή

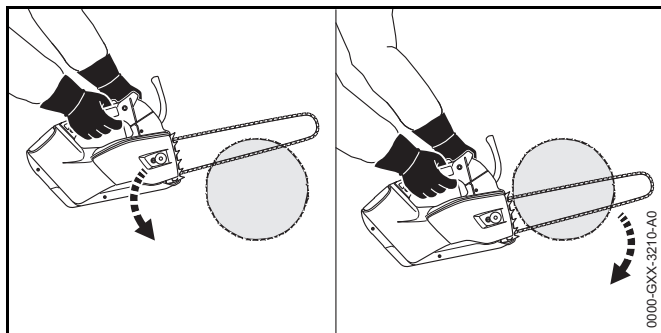


ΠΡΟΕΙΔΟΠΟΙΗΣΗ

Σε περίπτωση κλοστήματος, το αλυσοπρίονο μπορεί να τιναχτεί προς την κατεύθυνση του χρήστη. Αυτό μπορεί να οδηγήσει σε σοβαρό τραυματισμό ή θάνατο του χρήστη.

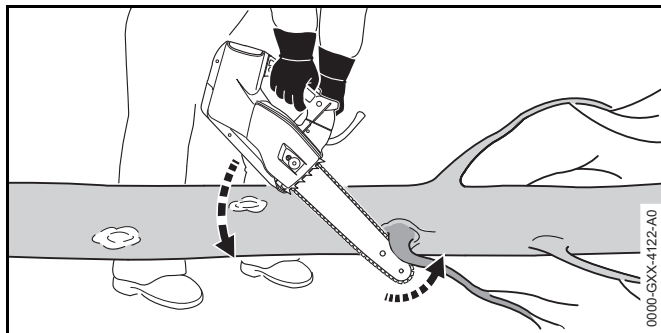
- ▶ Να κόβετε πάντα με φουλ γκάτσι.
- ▶ Μην χρησιμοποιείτε το πάνω τεταρτημόριο της μύτης της λάμας για κοπή.

- ▶ Οδηγήστε τη λάμα μέσα στην τομή με φουλ γκάζι, φροντίζοντας να μη λυγίσει.

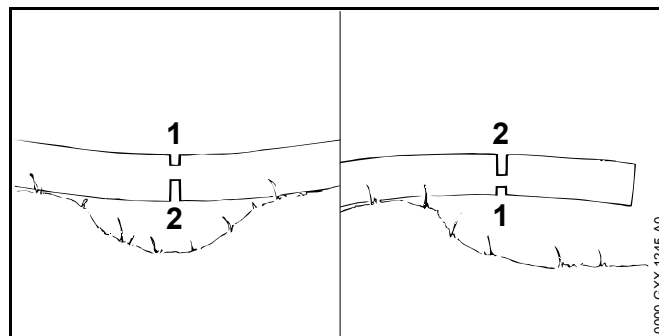


- ▶ Στηρίξτε το αλυσοπρίονο στα νύχια και χρησιμοποιήστε τα σαν σημείο στροφής.
- ▶ Περάστε τη λάμα εντελώς μέσα από το ξύλο, στηρίζοντας το αλυσοπρίονο εκ νέου στα νύχια στήριξης κάθε φορά που το μετατοπίζετε.
- ▶ Στο τέλος της τομής, να είστε έτοιμος να παραλάβετε το βάρος του αλυσοπρίονου.

11.3 Ξεκλάδισμα



- ▶ Στηρίξτε το αλυσοπρίονο πάνω στον κορμό.
- ▶ Δώστε φουλ γκάζι και πιέστε τη λάμα πάνω στο κλαδί με μια κίνηση αναμόχλευσης.
- ▶ Κόψτε το κλαδί με το πάνω μέρος της λάμας.



- ▶ Αν το κλαδί βρίσκεται υπό ένταση, κάντε πρώτα μια τομή ανακούφισης (1) στην πλευρά θλίψης και στη συνέχεια κάντε την τομή διαχωρισμού (2) στην πλευρά εφελκυσμού.

12 Μετά την εργασία

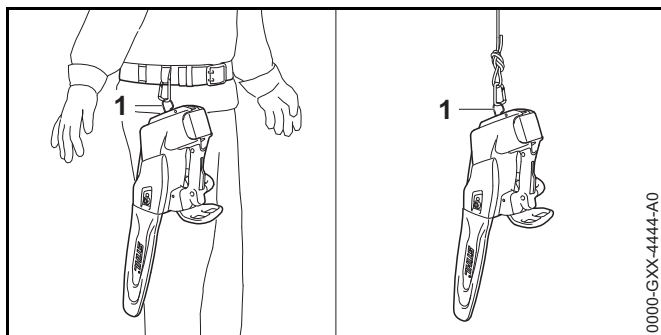
12.1 Μετά την εργασία

- ▶ Σβήστε το αλυσοπρίονο, δέστε το φρένο αλυσίδας και αφαιρέστε τη μπαταρία.
- ▶ Αν το αλυσοπρίονο είναι βρεγμένο, αφήστε το να στεγνώσει.
- ▶ Αν η μπαταρία είναι βρεγμένη, αφήστε την να στεγνώσει.
- ▶ Καθαρίστε το αλυσοπρίονο.
- ▶ Καθαρίστε τη λάμα και την αλυσίδα.
- ▶ Λύστε το παξιμάδι από το καπάκι της καμπάνας.
- ▶ Στρέψτε τη βίδα τάνυσης αριστερόστροφα κατά 2 πλήρεις στροφές. Η αλυσίδα έχει τώρα χαλαρώσει.
- ▶ Σφίξτε το παξιμάδι.
- ▶ Περάστε την προστατευτική θήκη της αλυσίδας πάνω στη λάμα, έτσι ώστε να καλύπτει ολόκληρη τη λάμα.
- ▶ Καθαρίστε την μπαταρία.

13 Μεταφορά

13.1 Μεταφορά του αλυσοπρίονου

- ▶ Σβήστε το αλυσοπρίονο, δέστε το φρένο αλυσίδας και αφαιρέστε τη μπαταρία.
- ▶ Περάστε την προστατευτική θήκη της αλυσίδας πάνω στη λάμα, έτσι ώστε να καλύπτει ολόκληρη τη λάμα.
- ▶ Μεταφέρετε το αλυσοπρίονο με το δεξί χέρι στη σωληνωτή λαβή, με τη λάμα στραμμένη προς τα πίσω.
- ▶ Αν το αλυσοπρίονο μεταφέρεται σε αυτοκίνητο, ασφαλίστε το με τέτοιο τρόπο ώστε να μη μπορέσει να ανατραπεί ή να μετακινηθεί.



Το αλυσοπρίονο μπορεί να μεταφερθεί σε ζώνη ή σε σχοινί, κρεμασμένο στον κρίκο (1).

13.2 Μεταφορά μπαταρίας

- ▶ Σβήστε το αλυσοπρίονο, δέστε το φρένο αλυσίδας και αφαιρέστε τη μπαταρία.
- ▶ Βεβαιωθείτε ότι η μπαταρία είναι σε ασφαλή κατάσταση.
- ▶ Συσκευάστε τη μπαταρία με τέτοιο τρόπο, ώστε να ικανοποιούνται οι εξής συνθήκες:
 - Η συσκευασία είναι ηλεκτρικά μη αγώγιμη.
 - Η μπαταρία δεν μπορεί να μετακινηθεί μέσα στη συσκευασία.
- ▶ Ασφαλίστε τη συσκευασία με τέτοιο τρόπο, ώστε να μη μπορεί να μετακινηθεί.

Η μπαταρία υπόκειται στους κανόνες μεταφοράς επικίνδυνων αγαθών. Η μπαταρία χαρακτηρίζεται ως μπαταρία τύπου UN 3480 (μπαταρία ιόντων λιθίου) και έχει εγκριθεί σύμφωνα με το Μέρος III, παράγραφος 38.3, του Εγχειριδίου Δοκιμών και Κριτηρίων του ΟΗΕ.

Μπορείτε να συμβουλευθείτε τους κανονισμούς μεταφοράς στην ιστοσελίδα www.stihl.com/safety-data-sheets.

14 Φύλαξη

14.1 Φύλαξη αλυσοπρίονου

- ▶ Σβήστε το αλυσοπρίονο, δέστε το φρένο αλυσίδας και αφαιρέστε τη μπαταρία.
- ▶ Περάστε την προστατευτική θήκη της αλυσίδας πάνω στη λάμα, έτσι ώστε να καλύπτει ολόκληρη τη λάμα.
- ▶ Φυλάσσετε το αλυσοπρίονο σύμφωνα με τα εξής κριτήρια:
 - Το αλυσοπρίονο βρίσκεται μακριά από τα παιδιά.
 - Το αλυσοπρίονο είναι καθαρό και στεγνό.
- ▶ Αν το αλυσοπρίονο πρόκειται να αποθηκευθεί για διάστημα μεγαλύτερο από 3 μήνες, αφαιρέστε τη λάμα και την αλυσίδα.

14.2 Φύλαξη μπαταρίας

Η STIHL συνιστά να φυλάσσετε τη μπαταρία σε κατάσταση φόρτισης μεταξύ 40% και 60% (2 πράσινες λυχνίες).

- ▶ Φυλάσσετε τη μπαταρία με τέτοιο τρόπο, ώστε να ικανοποιούνται οι εξής συνθήκες:
 - Η μπαταρία βρίσκεται μακριά από τα παιδιά.
 - Η μπαταρία είναι καθαρή και στεγνή.
 - Η μπαταρία βρίσκεται μέσα σε κλειστό χώρο.
 - Η μπαταρία πρέπει να φυλάσσεται χωριστά από το αλυσοπρίονο και τον φορτιστή.
 - Η μπαταρία φυλάσσεται σε ηλεκτρικά μη αγώγιμη συσκευασία.
 - Η μπαταρία βρίσκεται σε θερμοκρασία μεταξύ - 10 °C και + 50 °C.

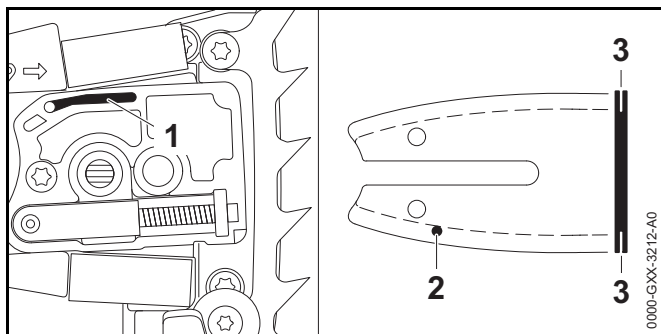
15 Καθάρισμα

15.1 Καθάρισμα αλυσοπρίονου

- ▶ Σβήστε το αλυσοπρίονο, δέστε το φρένο αλυσίδας και αφαιρέστε τη μπαταρία.
- ▶ Καθαρίστε το αλυσοπρίονο με ένα υγρό πανί ή διαλυτικό ρητίνης STIHL.
- ▶ Αφαιρέστε το καπάκι της καμπάνας.
- ▶ Καθαρίστε την περιοχή γύρω από την καμπάνα με ένα υγρό πανί ή διαλυτικό ρητίνης STIHL.
- ▶ Αφαιρέστε τυχόν ξένα σώματα από την υποδοχή της μπαταρίας και καθαρίστε την υποδοχή της μπαταρίας με ένα υγρό πανί.
- ▶ Καθαρίστε τις ηλεκτρικές επαφές μέσα την υποδοχή της μπαταρίας με ένα πινέλο ή μια μαλακή βούρτσα.
- ▶ Τοποθετήστε το καπάκι της καμπάνας.

15.2 Καθάρισμα λάμας και αλυσίδας

- ▶ Σβήστε το αλυσοπρίονο, δέστε το φρένο αλυσίδας και αφαιρέστε τη μπαταρία.
- ▶ Αφαιρέστε τη λάμα και την αλυσίδα.



- ▶ Καθαρίστε το κανάλι εξόδου του λαδιού (1), την οπή εισόδου του λαδιού (2) και το αυλάκι (3) με ένα πινέλο, μια μαλακή βούρτσα ή διαλυτικό ρητίνης STIHL.
- ▶ Καθαρίστε την αλυσίδα με ένα πινέλο, μια μαλακή βούρτσα ή διαλυτικό ρητίνης STIHL.

- ▶ Τοποθετήστε τη λάμα και την αλυσίδα.

15.3 Καθάρισμα μπαταρίας

- ▶ Καθαρίστε τη μπαταρία με ένα υγρό πανί.

16 Συντήρηση

16.1 Αφαίρεση των γρεζιών από τη λάμα

Στην εξωτερική πλευρά της λάμας μπορεί να σχηματιστούν γρέζια.

- ▶ Αφαιρέστε τα γρέζια με μια επίπεδη λίμα ή με έναν ευθυγραμμιστή λάμας της STIHL.
- ▶ Αν έχετε οποιαδήποτε απορία, απευθυνθείτε στον πιστοποιημένο αντιπρόσωπο της STIHL.

16.2 Τρόχισμα αλυσίδας

Το σωστό τρόχισμα της αλυσίδας απαιτεί πολλή εξάσκηση.

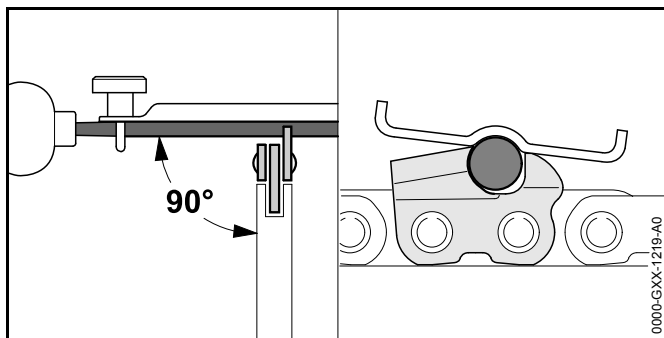
Για το σωστό τρόχισμα της αλυσίδας μπορούν να σας βοηθήσουν οι λίμες STIHL, τα βοηθήματα τρόχισματος STIHL, τα τροχιστικά STIHL και το φυλλάδιο «Τρόχισμα αλυσίδων STIHL». Το φυλλάδιο είναι διαθέσιμο στη σελίδα www.stihl.com/sharpening-brochure.

Η STIHL συιστά να αναθέσετε το τρόχισμα της αλυσίδας στον πιστοποιημένο αντιπρόσωπο της STIHL.

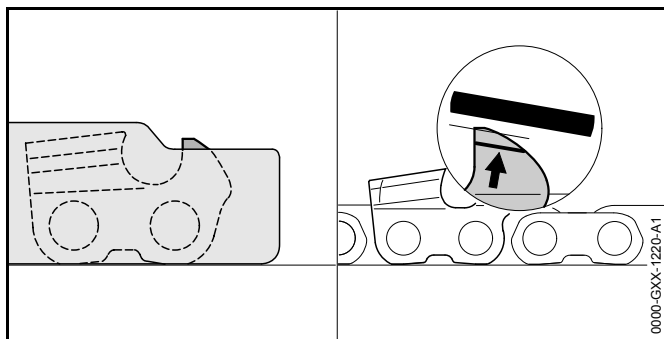
ΠΡΟΕΙΔΟΠΟΙΗΣΗ

Τα δόντια κοπής της αλυσίδα είναι κοφτερά. Ο χρήστης μπορεί να τραυματιστεί.

- ▶ Να φοράτε γάντια εργασίας από ανθεκτικό υλικό.



- ▶ Τροχίστε κάθε δόντι κοπής με μια στρογγυλή λίμα, σύμφωνα με τα εξής κριτήρια:
 - Η στρογγυλή λίμα ταιριάζει στο βήμα της αλυσίδας.
 - Κινείτε τη στρογγυλή λίμα από μέσα προς τα έξω.
 - Κινείτε τη στρογγυλή λίμα σε ορθή γωνία προς τη λάμα.
 - Τηρείτε τη γωνία τροχίσματος των 30°.



- ▶ Τροχίστε τους οδηγούς βάθους με μια επίπεδη λίμα, μέχρι το ύψος τους να είναι ίδιο με αυτό τη καλίμπρα τροχίσματος STIHL και να είναι παράλληλοι με το σημάδι φθοράς. Η καλίμπρα τροχίσματος STIHL πρέπει να είναι κατάλληλη για το βήμα της αλυσίδας.
- ▶ Αν έχετε οποιαδήποτε απορία, απευθυνθείτε στον πιστοποιημένο αντιπρόσωπο της STIHL.

17 Επισκευή

17.1 Επισκευή αλυσοπρίονου και μπαταρίας

Επισκευή του αλυσοπρίονου, της λάμας, της αλυσίδας και της μπαταρίας δεν μπορεί να γίνει από τον χρήστη.

- ▶ Αν υπάρχει ζημιά στο αλυσοπρίονο, στη λάμα ή στην αλυσίδα, μη χρησιμοποιήσετε το αλυσοπρίονο, τη λάμα ή την αλυσίδα αλλά απευθυνθείτε στον πιστοποιημένο αντιπρόσωπο της STIHL.
- ▶ Μπαταρία που έχει ελάττωμα ή ζημιά πρέπει να αντικατασταθεί.

18 Αντιμετώπιση βλαβών

18.1 Αντιμετώπιση βλαβών αλυσοπρίονου ή μπαταρίας

Βλάβη	Λυχνίες μπαταρίας	Αιτία	Αντιμετώπιση
Το αλυσοπρίονο δεν λειτουργεί όταν το ενεργοποιείτε.	1 λυχνία αναβοσβήνει σε πράσινο χρώμα.	Η μπαταρία είναι ανεπαρκώς φορτισμένη.	► Φορτίστε τη μπαταρία όπως περιγράφεται στις οδηγίες χρήσης των φορτιστών STIHL AL 101, 300, 500.
	1 λυχνία ανάβει σταθερά σε κόκκινο χρώμα.	Η μπαταρία είναι πολύ ζεστή ή πολύ κρύα.	► Δέστε το φρένο αλυσίδας και αφαιρέστε τη μπαταρία. ► Αφήστε τη μπαταρία να κρυώσει ή να ζεσταθεί.
	3 λυχνίες αναβοσβήνουν σε κόκκινο χρώμα.	Υπάρχει βλάβη στο αλυσοπρίονο.	► Δέστε το φρένο αλυσίδας και αφαιρέστε τη μπαταρία. ► Καθαρίστε τις ηλεκτρικές επαφές μέσα στην υποδοχή της μπαταρίας. ► Τοποθετήστε τη μπαταρία. ► Λύστε το φρένο αλυσίδας. ► Θέστε το αλυσοπρίονο σε λειτουργία. ► Αν και πάλι αναβοσβήνουν 3 κόκκινες λυχνίες, μη χρησιμοποιήσετε το αλυσοπρίονο αλλά απευθυνθείτε στον πιστοποιημένο αντιπρόσωπο της STIHL.
	3 λυχνίες αναβοσβήνουν σε κόκκινο χρώμα.	Το αλυσοπρίονο είναι πολύ ζεστό.	► Δέστε το φρένο αλυσίδας και αφαιρέστε τη μπαταρία. ► Αφήστε το αλυσοπρίονο να κρυώσει.
	4 λυχνίες αναβοσβήνουν σε κόκκινο χρώμα.	Βλάβη στη μπαταρία.	► Δέστε το φρένο αλυσίδας. Αφαιρέστε τη μπαταρία και τοποθετήστε την ξανά. ► Λύστε το φρένο αλυσίδας. ► Θέστε το αλυσοπρίονο σε λειτουργία. ► Αν και πάλι αναβοσβήνουν 4 κόκκινες λυχνίες, μη χρησιμοποιήσετε τη μπαταρία αλλά απευθυνθείτε στον πιστοποιημένο αντιπρόσωπο της STIHL.
		Η ηλεκτρική σύνδεση ανάμεσα στο αλυσοπρίονο και τη μπαταρία έχει διακοπεί.	► Δέστε το φρένο αλυσίδας. Αφαιρέστε τη μπαταρία και τοποθετήστε την ξανά.

Βλάβη	Λυχνίες μπαταρίας	Αιτία	Αντιμετώπιση
		Το αλυσοπρίοιο ή η μπαταρία έχει βραχεί.	▶ Αφήστε το αλυσοπρίοιο ή την μπαταρία να στεγνώσει.
Το αλυσοπρίοιο κλείνει στη διάρκεια της λειτουργίας.	3 λυχνίες αναβοσβήνουν σε κόκκινο χρώμα.	Το αλυσοπρίοιο είναι πολύ ζεστό.	▶ Αφαιρέστε τη μπαταρία. ▶ Αφήστε το αλυσοπρίοιο να κρυώσει.
		Υπάρχει βλάβη στο ηλεκτρικό κύκλωμα.	▶ Αφαιρέστε τη μπαταρία και τοποθετήστε την ξανά. ▶ Θέστε το αλυσοπρίοιο σε λειτουργία.
Ο χρόνος λειτουργίας του αλυσοπρίοιο είναι πολύ μικρός.		Η μπαταρία δεν είναι πλήρως φορτισμένη.	▶ Φορτίστε τη μπαταρία πλήρως, όπως περιγράφεται στις οδηγίες χρήσης των φορτιστών STIHL AL 101, 300, 500.
		Η μπαταρία έχει φτάσει στο τέλος της διάρκειας ζωής της.	▶ Αλλάξτε τη μπαταρία.

19 Τεχνικά χαρακτηριστικά

19.1 Αλυσοπρίονο STIHL MSA 160 T

- Επιτρεπόμενη μπαταρία: STIHL AP
- Βάρος χωρίς μπαταρία, λάμα και αλυσίδα: 1,9 kg
- Μέγιστη χωρητικότητα δοχείου λαδιού: 105 cm³ (0,105 L)

Ο χρόνος λειτουργίας αναφέρεται στην ιστοσελίδα www.stihl.com/battery-life.

19.2 Καμπάνες και ταχύτητες αλυσίδας

Οι εξής καμπάνες είναι κατάλληλες για χρήση σ' αυτό το αλυσοπρίονο:

- 10-δοντιών για 1/4" P
 - Μέγιστη ταχύτητα της αλυσίδας κατά ISO 11681: 16,1 m/s

19.3 Ελάχιστο βάθος αυλακιού της λάμας

Το ελάχιστο βάθος αυλακιού εξαρτάται από το βήμα της λάμας.

- 1/4" P: 4 mm

19.4 Μπαταρία STIHL AP

- Τεχνολογία μπαταρίας: Ιόντων λιθίου
- Τάση: 36 V
- Χωρητικότητα σε Ah: Βλέπε πινακίδα τύπου
- Ενεργειακό περιεχόμενο σε Wh: Βλέπε πινακίδα τύπου
- Βάρος σε kg: Βλέπε πινακίδα τύπου
- Επιτρεπόμενα όρια θερμοκρασίας για λειτουργία και φύλαξη: - 10 °C έως + 50 °C

19.5 Τιμές θορύβου και ταλαντώσεων

Η STIHL συνιστά να φοράτε ωτασπίδες.

- Στάθμη ηχοπίεσης L_{pA} μετρούμενη σύμφωνα με το πρότυπο EN ISO 22868: 81 dB(A). Ο συντελεστής K για τη στάθμη ηχοπίεσης ανέρχεται σε 2 dB(A).
- Στάθμη ηχητικής ισχύος L_{wA} μετρούμενη σύμφωνα με το πρότυπο EN ISO 22868: 93 dB(A). Ο συντελεστής K για τη στάθμη ηχητικής ισχύος ανέρχεται σε 2 dB(A).
- Δονήσεις a_{Hv} μετρούμενες σύμφωνα με το πρότυπο EN ISO 22867:
 - Λαβή χειρισμού: < 2,5 m/s². Ο συντελεστής K για τις δονήσεις ανέρχεται σε 2 m/s².
 - Σωληνωτή λαβή: < 2,5 m/s². Ο συντελεστής K για τις δονήσεις ανέρχεται σε 2 m/s².

Οι αναφερόμενες τιμές δονήσεων έχουν μετρηθεί με τυποποιημένη διαδικασία ελέγχου και μπορούν να θεωρηθούν κατάλληλες για τη σύγκριση ηλεκτρικών μηχανημάτων. Οι πραγματικά παραγόμενες τιμές δονήσεων ενδέχεται να διαφέρουν από τις αναφερόμενες τιμές, ανάλογα με τον τρόπο χρήσης του μηχανήματος. Οι αναφερόμενες τιμές δονήσεων μπορούν να χρησιμοποιηθούν για μια πρώτη εκτίμηση της καταπόνησης από δονήσεις. Η πραγματική καταπόνηση από δονήσεις πρέπει να προσδιοριστεί με εκτίμηση. Στην εκτίμηση αυτή μπορεί να λαμβάνονται υπόψη και τα χρονικά διαστήματα κατά τα οποία το ηλεκτρικό μηχάνημα είναι εκτός λειτουργίας, καθώς και τα διαστήματα κατά τα οποία είναι μεν σε λειτουργία αλλά χωρίς να προκαλεί καταπονήσεις.

Πληροφορίες σχετικά με τη συμμόρφωση προς την Οδηγία 2002/44/EK για την έκθεση των εργαζομένων σε κραδασμούς, μπορείτε να βρείτε στην ιστοσελίδα www.stihl.com/vib.

19.6 REACH

REACH είναι το διακριτικό όνομα ενός κανονισμού των ΕΚ για την καταχώριση, την αξιολόγηση και την αδειοδότηση χημικών προϊόντων.

Για πληροφορίες σχετικά με την τήρηση του συστήματος REACH, συμβουλευθείτε την ιστοσελίδα www.stihl.com/reach.

20 Συνδυασμοί λάμας και αλυσίδας

20.1 Αλυσοπρίονο STIHL MSA 160 T

Βήμα	Πάχος οδηγών/πλάτος αυλακιού	Μήκος	Λάμα	Αριθμός δοντιών γρاناζιού μύτης	Αριθμός οδηγών	Αλυσίδα
1/4" P	1,1 mm	25 cm	Rollomatic E Mini	8	56	71 PM3 (Σειρά 3670)
		30 cm			64	

Το μήκος κοπής μιας λάμας εξαρτάται από το χρησιμοποιούμενο αλυσοπρίονο και την αλυσίδα. Το πραγματικό μήκος κοπής μιας λάμας μπορεί να είναι μικρότερο από το αναφερόμενο μήκος.

21 Ανταλλακτικά και παρελκόμενα

21.1 Ανταλλακτικά και παρελκόμενα

STIHL® Τα σύμβολα αυτά χαρακτηρίζουν τα γνήσια ανταλλακτικά και τα γνήσια παρελκόμενα της STIHL.

Η STIHL συνιστά να χρησιμοποιείτε γνήσια ανταλλακτικά και παρελκόμενα της STIHL.

Τα γνήσια ανταλλακτικά και παρελκόμενα STIHL είναι διαθέσιμα στον πιστοποιημένο αντιπρόσωπο της STIHL.

22 Απόρριψη

22.1 Απόρριψη αλυσοπρίονου και μπαταρίας

Για πληροφορίες σχετικά με την απόρριψη μπορείτε να απευθυνθείτε στον αντιπρόσωπο της STIHL.

- ▶ Απορρίψτε το αλυσοπρίονο, τη λάμα, την αλυσίδα, τη μπαταρία, τα παρελκόμενα και τη συσκευασία σύμφωνα με τους κανονισμούς και με σεβασμό για τη φύση.

23 Δήλωση συμμόρφωσης ΕΕ

23.1 Αλυσοπρίονο STIHL MSA 160 T

ANDREAS STIHL AG & Co. KG
Badstraße 115
D-71336 Waiblingen
Γερμανία

δηλώνει με αποκλειστική της ευθύνη ότι

- Τύπος: Επαναφορτιζόμενο αλυσοπρίονο
- Κατασκευαστής: STIHL
- Τύπος: MSA 160 T
- Κωδικός σειράς: 1252

ανταποκρίνεται στις σχετικές διατάξεις των οδηγιών 2011/65/ΕΕ, 2006/42/ΕΚ, 2014/30/ΕΕ και 2000/14/ΕΚ και έχει σχεδιαστεί και κατασκευαστεί σύμφωνα με τα εξής πρότυπα, όπως ισχύουν κατά την εκάστοτε ημερομηνία παραγωγής: EN 55014-1, EN 55014-2, EN 60745-1 και EN 11681-2 (στον βαθμό που εφαρμόζονται).

Η εξέταση τύπου ΕΚ σύμφωνα με την Οδηγία 2006/42/ΕΚ, άρθρο 12.3(β), διενεργήθηκε από: VDE Prüf- u. Zertifizierungsinstitut (NB 0366), Merianstraße 28, 63069 Offenbach, Γερμανία

– Αριθμός πιστοποίησης: 40037960

Ο προσδιορισμός της μετρημένης και εγγυημένης στάθμης ηχητικής ισχύος πραγματοποιήθηκε σύμφωνα με την Οδηγία 2000/14/ΕΚ, παράρτημα V.

– Μετρημένη στάθμη ηχητικής ισχύος: 93 dB(A)

– Εγγυημένη στάθμη ηχητικής ισχύος: 95 dB(A)

Ο τεχνικός φάκελος φυλάσσεται στο τμήμα Produktzulassung της ANDREAS STIHL AG & Co. KG.

Το έτος κατασκευής, η χώρα κατασκευής και ο αριθμός του μηχανήματος αναγράφονται πάνω στο αλυσοπρίονο.

Waiblingen, 01.03.2017

ANDREAS STIHL AG & Co. KG

κ.ε.



Thomas Elsner, Επικεφαλής τμήματος διαχείρισης προϊόντων και υπηρεσιών

24 Γενικές οδηγίες ασφάλειας για ηλεκτρικά μηχανήματα

24.1 Εισαγωγή

Το κεφάλαιο αυτό περιέχει τις γενικές προφυλάξεις ασφαλείας του ευρωπαϊκού προτύπου EN/IEC 62841 για τα χειρόφερα ηλεκτρικά εργαλεία που λειτουργούν με κινητήρα, με τη μορφή που αυτές διατυπώνονται στο πρότυπο.

Η STIHL είναι υποχρεωμένη να παραθέτει αυτά τα κείμενα.

Οι προφυλάξεις ασφαλείας για την αποφυγή ηλεκτροπληξίας που αναφέρονται στην ενότητα «Ηλεκτρική ασφάλεια» δεν εφαρμόζονται στα επαναφορτιζόμενα προϊόντα της STIHL.



ΠΡΟΕΙΔΟΠΟΙΗΣΗ

Μελετήστε όλες τις οδηγίες ασφαλείας, υποδείξεις, τις εικόνες και τα τεχνικά χαρακτηριστικά του ηλεκτρικού εργαλείου. Αν δεν τηρήσετε τις υποδείξεις που ακολουθούν, υπάρχει κίνδυνος να προκληθεί ηλεκτροπληξία, πυρκαγιά ή/και σοβαροί τραυματισμοί. **Φυλάξτε όλες τις οδηγίες ασφαλείας και τις υποδείξεις για μελλοντική χρήση.**

Ο όρος «ηλεκτρικό μηχανήμα» που χρησιμοποιείται στις οδηγίες ασφαλείας αναφέρεται τόσο σε μηχανήματα που τροφοδοτούνται από το ηλεκτρικό δίκτυο (με καλώδιο τροφοδοσίας) όσο και σε μηχανήματα που λειτουργούν με μπαταρία (χωρίς καλώδιο τροφοδοσίας).

24.2 Ασφάλεια στον χώρο εργασίας

- a) Διατηρείτε τον χώρο εργασίας σας τακτοποιημένο και φροντίζετε για κατάλληλο φωτισμό. Η έλλειψη τάξης και ο κακός φωτισμός του χώρου εργασίας μπορούν να οδηγήσουν σε ατυχήματα.
- b) Μη χρησιμοποιείτε το ηλεκτρικό μηχανήμα σε εκρηκτικό περιβάλλον όπου υπάρχουν εύφλεκτα υγρά, αέρια ή σκόνες. Τα ηλεκτρικά μηχανήματα παράγουν σπινθήρες που μπορούν να προκαλέσουν την ανάφλεξη σκόνης ή ατμών.

- c) Κατά τη χρήση του ηλεκτρικού μηχανήματος, διατηρείτε παιδιά και άλλα άτομα σε ασφαλή απόσταση. Αν αφαιρεθείτε, μπορεί να χάσετε τον έλεγχο του μηχανήματος.

24.3 Ηλεκτρική ασφάλεια

- a) Το φως του ηλεκτρικού εργαλείου πρέπει να ταιριάζει με την πρίζα. Δεν επιτρέπεται να γίνει καμία αλλαγή ή μετατροπή στο φως. Μη χρησιμοποιείτε φως προσαρμογής (αντάππορα) σε συνδυασμό με γειωμένα ηλεκτρικά εργαλεία. Ο κίνδυνος ηλεκτροπληξίας είναι μειωμένος όταν διατηρείτε το φως στην αρχική του κατάσταση και χρησιμοποιείτε κατάλληλη πρίζα.
- b) Αποφεύγετε την επαφή του σώματος με γειωμένες επιφάνειες όπως σωλήνες, καλοριφέρ, κουζίνες και ψυγεία. Υπάρχει μεγαλύτερος κίνδυνος ηλεκτροπληξίας όταν το σώμα είναι γειωμένο.
- c) Διατηρείτε τα ηλεκτρικά εργαλεία μακριά από βροχή και υγρασία. Η διείσδυση νερού μέσα στο ηλεκτρικό εργαλείο αυξάνει τον κίνδυνο ηλεκτροπληξίας.
- d) Μη χρησιμοποιείτε το καλώδιο για να μεταφέρετε ή να κρεμάσετε το ηλεκτρικό εργαλείο, ή για να τραβήξετε το φως από την πρίζα. Διατηρείτε το καλώδιο μακριά από θερμότητα, λάδι, αιχμηρές ακμές ή κινούμενα μέρη μηχανημάτων. Ζημιές και συστροφή των καλωδίων αυξάνουν τον κίνδυνο ηλεκτροπληξίας.
- e) Όταν εργάζεστε με το ηλεκτρικό εργαλείο σε υπαίθριο χώρο, να χρησιμοποιείτε μόνο καλώδια επέκτασης (μπαλαντέζα) που να είναι κατάλληλα και για εξωτερική χρήση. Η χρήση καλωδίου επέκτασης που είναι κατάλληλο για εξωτερική χρήση μειώνει τον κίνδυνο ηλεκτροπληξίας.
- f) Αν δεν μπορείτε να αποφύγετε τη χρήση του ηλεκτρικού εργαλείου σε υγρό περιβάλλον, χρησιμοποιείτε ασφαλειοδιακόπτη διαρροής προς γη («ρελέ»). Η χρήση ασφαλειοδιακόπτη διαρροής προς γη μειώνει τον κίνδυνο ηλεκτροπληξίας.

24.4 Ασφάλεια απόμωμ

- a) Η εργασία με ηλεκτρικό μηχανήμα απαιτεί μεγάλη προσοχή, περίσκεψη και καλό έλεγχο των κινήσεών σας. Μη χρησιμοποιείτε ηλεκτρικό μηχανήμα όταν είστε κουρασμένος ή όταν βρίσκεστε υπό την επίρροια ναρκωτικών, αλκοόλ ή φαρμάκων. Μια στιγμή απροσεξίας κατά τη χρήση ενός ηλεκτρικού εργαλείου μπορεί να οδηγήσει σε σοβαρούς τραυματισμούς.
- b) Να φοράτε ατομικά μέσα προστασίας και πάντοτε γυαλιά ασφαλείας. Η χρήση κατάλληλων μέσων ατομικής προστασίας, όπως μάσκα σκόνης, αντιολισθητικά παπούτσια, κράνος και ωτασπίδες, ανάλογα με τον τύπο και τη χρήση του ηλεκτρικού εργαλείου, μειώνει τον κίνδυνο τραυματισμού.
- c) Αποφεύγετε την κατά λάθος ενεργοποίηση του μηχανήματος. Βεβαιώνετε ότι το ηλεκτρικό μηχανήμα είναι σβηστό πριν σηκώσετε ή μεταφέρετε το μηχανήμα και προτού το συνδέσετε στην ηλεκτρική τροφοδοσία ή/και στη μπαταρία. Αν κρατάτε το δάχτυλο στη σκανδάλη ενώ μεταφέρετε το ηλεκτρικό εργαλείο, ή όταν συνδέετε το μηχανήμα στην ηλεκτρική τροφοδοσία με πατημένη σκανδάλη, μπορεί να προκληθεί ατύχημα.
- d) Αφαιρείτε τυχόν εργαλεία ρύθμισης ή το κατσαβίδι, πριν θέσετε το ηλεκτρικό εργαλείο σε λειτουργία. Ένα εργαλείο ή κατσαβίδι που είναι συνδεδεμένο σε περιστρεφόμενο μέρος του μηχανήματος, μπορεί να προκαλέσει τραυματισμούς.
- e) Αποφεύγετε τις αντικανονικές στάσεις του σώματος. Φροντίζετε για σταθερή στάση και διατηρείτε πάντα την ισορροπία σας. Έτσι θα έχετε καλύτερο έλεγχο του ηλεκτρικού εργαλείου σε απρόβλεπτες καταστάσεις.
- f) Να φοράτε κατάλληλα ρούχα. Μη φοράτε φαρδιά ρούχα ή κοσμήματα. Κρατάτε τα μαλλιά και τα ρούχα σας μακριά από περιστρεφόμενα μέρη. Τα χαλαρά ρούχα, τα κοσμήματα και τα μακριά μαλλιά μπορεί να μπλεχτούν σε κινούμενα μέρη του μηχανήματος.
- g) Αν μπορούν να συνδεθούν συστήματα αναρρόφησης ή συλλογής σκόνης, αυτά πρέπει να συνδέονται και να χρησιμοποιούνται με κατάλληλο τρόπο. Η χρήση συστημάτων αναρρόφησης σκόνης μπορεί να μειώσει τον κίνδυνο λόγω σκόνης.

- h) Φροντίστε να μην αποκτήσετε ψευδή αίσθηση ασφάλειας και μην αγνοήσετε τους κανόνες ασφαλείας για ηλεκτρικά εργαλεία, ακόμα κι όταν έχετε εξοικειωθεί με το ηλεκτρικό εργαλείο. Ένας απρόσεκτος χειρισμός μπορεί να προκαλέσει σοβαρούς τραυματισμούς μέσα σε κλάσματα του δευτερολέπτου.

24.5 Χρήση και μεταχείριση του ηλεκτρικού εργαλείου

- a) Μην υπερφορτώνετε το μηχανήμα. Χρησιμοποιείτε πάντα το κατάλληλο ηλεκτρικό μηχανήμα για την εργασία σας. Το κατάλληλο ηλεκτρικό μηχανήμα εξασφαλίζει καλύτερα αποτελέσματα και μεγαλύτερη ασφάλεια μέσα στα σχετικά όρια ισχύος.
- b) Μη χρησιμοποιείτε ηλεκτρικό εργαλείο με ελαττωματική σκανδάλη ή διακόπτη. Ηλεκτρικό μηχανήμα που δεν μπορεί να τεθεί σε λειτουργία ή εκτός λειτουργίας είναι επικίνδυνο και πρέπει να επισκευαστεί.
- c) Πριν προβείτε σε οποιαδήποτε ρύθμιση του μηχανήματος, πριν αλλάξετε εξαρτήματα στα πρόσθετα εργαλεία και προτού να αφήσετε το ηλεκτρικό εργαλείο, αποσυνδέστε το φως από την πρίζα ή/και αφαιρέστε την αποσπώμενη μπαταρία. Αυτό το μέτρο ασφαλείας αποτρέπει την κατά λάθος εκκίνηση του ηλεκτρικού εργαλείου.
- d) Φυλάσσετε τα ηλεκτρικά εργαλεία που δεν χρησιμοποιείτε μακριά από παιδιά. Μην επιτρέψετε τη χρήση του μηχανήματος από άτομα που δεν είναι εξοικειωμένα με τον χειρισμό του ή δεν έχουν διαβάσει αυτές τις οδηγίες ασφαλείας. Τα ηλεκτρικά εργαλεία είναι επικίνδυνα, όταν χρησιμοποιούνται από άτομα που δεν έχουν την απαιτούμενη πείρα.
- e) Περιποιείστε επιμελώς το ηλεκτρικό μηχανήμα και τα πρόσθετα εργαλεία. Βεβαιώνετε ότι τα κινούμενα μέρη λειτουργούν απρόσκοπτα και δεν σφηνώνονται, και ότι δεν υπάρχουν σπασμένα ή ελαττωματικά εξαρτήματα που επηρεάζουν αρνητικά τη λειτουργία του ηλεκτρικού μηχανήματος. Τυχόν ελαττωματικά εξαρτήματα πρέπει να επισκευαστούν πριν τη χρήση του ηλεκτρικού εργαλείου. Πολλά ατυχήματα με ηλεκτρικά εργαλεία οφείλονται σε κακή συντήρηση.

- f) **Διατηρείτε τα κοπτικά εξαρτήματα καθαρά και τροχισμένα.** Η καλή περιποίηση των κοπτικών εξαρτημάτων με αιχμηρές ακμές μειώνει το σφήνωμα και διευκολύνει τον χειρισμό.
- g) **Χρησιμοποιείτε το ηλεκτρικό μηχάνημα, τα πρόσθετα εργαλεία κ.λπ. σύμφωνα με αυτές τις οδηγίες. Λαμβάνετε υπόψη σας τις συνθήκες και το είδος της εργασίας.** Η χρήση ηλεκτρικών εργαλείων για οποιαδήποτε εφαρμογή εκτός από τον προβλεπόμενο σκοπό μπορεί να οδηγήσει σε επικίνδυνες καταστάσεις.
- h) **Διατηρείτε τις λαβές και επιφάνειες κρατήματος στεγνές, καθαρές και απαλλαγμένες από λάδια και γράσα.** Αν οι λαβές και επιφάνειες κρατήματος δεν είναι καθαρές, δεν θα μπορέσετε να χειριστείτε και να ελέγχετε το ηλεκτρικό εργαλείο σε απρόβλεπτες καταστάσεις.

24.6 Χρήση και μεταχείριση του επαναφορτιζόμενου εργαλείου

- a) **Φορτίζετε τις μπαταρίες μόνο με τους φορτιστές που συστήνει ο κατασκευαστής.** Αν ένας φορτιστής που είναι κατάλληλος για ένα συγκεκριμένο είδος μπαταρίας χρησιμοποιηθεί για άλλες μπαταρίες, υπάρχει κίνδυνος πυρκαγιάς.
- b) **Χρησιμοποιείτε στα ηλεκτρικά μηχανήματα μόνο τις προβλεπόμενες μπαταρίες.** Η χρήση άλλων μπαταριών μπορεί να οδηγήσει σε τραυματισμούς και κίνδυνο πυρκαγιάς.
- c) **Μπαταρίες που δεν χρησιμοποιούνται πρέπει να διατηρούνται μακριά από συνδετήρες, νομίσματα, κλειδιά, καρφιά, βίδες και άλλα μικρά μεταλλικά αντικείμενα που θα μπορούσαν να γεφυρώσουν τις επαφές.** Ένα βραχυκύκλωμα ανάμεσα στις επαφές της μπαταρίας μπορεί να προκαλέσει έγκαιμα ή πυρκαγιά.
- d) **Σε περίπτωση εσφαλμένης χρήσης, μπορεί να διαρρεύσει υγρό από τη μπαταρία. Αποφεύγετε την επαφή με αυτό το υγρό. Σε περίπτωση επαφής, πλυθείτε με νερό. Αν το υγρό έρθει σε επαφή με τα μάτια, ζητήστε επιπλέον ιατρική βοήθεια.** Το υγρό που διαρρέει από τη μπαταρία μπορεί να προκαλέσει ερεθισμό του δέρματος και έγκαιμα.

- e) **Μη χρησιμοποιείτε μπαταρία που έχει υποστεί ζημιά ή μετατροπή.** Μπαταρίες που έχουν υποστεί ζημιά ή μετατροπή μπορούν να συμπεριφερθούν με απρόβλεπτο τρόπο και να προκαλέσουν πυρκαγιά, έκρηξη ή τραυματισμούς.
- f) **Μην εκθέτετε τη μπαταρία σε φωτιά ή υψηλές θερμοκρασίες.** Η φωτιά και οι θερμοκρασίες άνω των 130 °C (265 °F) μπορούν να προκαλέσουν έκρηξη.
- g) **Ακολουθείτε όλες τις οδηγίες για τη φόρτιση και ποτέ μη φορτίζετε τη μπαταρία ή το επαναφορτιζόμενο μηχάνημα σε θερμοκρασία έξω από τα όρια που αναφέρονται στο εγχειρίδιο οδηγιών.** Φόρτιση με λανθασμένο τρόπο ή έξω από τα επιτρεπόμενα όρια θερμοκρασίας μπορεί να προκαλέσει ζημιά στη μπαταρία και να αυξήσει τον κίνδυνο πυρκαγιάς.

24.7 Σέρβις

- a) **Επισκευές του μηχανήματός σας πρέπει να γίνονται μόνο από ειδικευμένο προσωπικό και με τη χρήση γνήσιων ανταλλακτικών.** Έτσι εξασφαλίζεται η ασφαλής κατάσταση του ηλεκτρικού εργαλείου.
- b) **Μη εκτελείτε ποτέ εργασίες συντήρησης σε μπαταρία που έχει ζημιά.** Εργασίες συντήρησης στις μπαταρίες επιτρέπεται να εκτελούνται μόνο από τον κατασκευαστή ή εξουσιοδοτημένες υπηρεσίες εξυπηρέτησης πελατών.

Spis treści

1	Przedmowa	207	8.2	Wyjmowanie akumulatora	225
2	Informacje o instrukcji użytkownika	207	9	Włączanie i wyłączenie pilarki	225
2.1	Obowiązujące dokumenty	207	9.1	Włączanie pilarki	225
2.2	Ostrzeżenia w treści instrukcji	208	9.2	Wyłączanie pilarki	225
2.3	Symbole w tekście	208	10	Kontrola pilarki i akumulatora	225
3	Przegląd	208	10.1	Sprawdzanie koła napędowego łańcucha	225
3.1	Pilarka i akumulator	208	10.2	Sprawdzanie prowadnicy	226
3.2	Symbole	209	10.3	Kontrola łańcucha	226
4	Wskazówki dotyczące bezpieczeństwa pracy	210	10.4	Sprawdzenie hamulca łańcucha	227
4.1	Symbole ostrzegawcze	210	10.5	Kontrola elementów obsługowych	227
4.2	Użytkowanie zgodne z przeznaczeniem	210	10.6	Kontrola układu smarowania łańcucha	227
4.3	Wymagania wobec użytkownika	211	10.7	Kontrola akumulatora	227
4.4	Odzież i wyposażenie	211	11	Praca z pilarką	228
4.5	Stanowisko pracy i otoczenie	212	11.1	Trzymanie i prowadzenie pilarki	228
4.6	Bezpieczny stan	213	11.2	Piłowanie	228
4.7	Praca	215	11.3	Okrzesywanie	229
4.8	Siły reakcji	217	12	Po zakończeniu pracy	229
4.9	Transport	218	12.1	Po pracy	229
4.10	Przechowywanie	219	13	Transport	229
4.11	Czyszczenie, konserwacja i naprawy	220	13.1	Transportowanie pilarki	229
5	Przygotowanie pilarki do pracy	220	13.2	Transportowanie akumulatora	230
5.1	Przygotowanie pilarki do pracy	220	14	Przechowywanie	230
6	Składanie pilarki	221	14.1	Przechowywanie pilarki	230
6.1	Montaż i demontaż prowadnicy i piły łańcuchowej	221	14.2	Przechowywanie akumulatora	230
6.2	Napinanie łańcucha	222	15	Czyszczenie	230
6.3	Napełnianie oleju o wysokiej przyczepności do łańcuchów	222	15.1	Czyszczenie pilarki	230
6.4	Zamontowanie zderzaka oporowego zębatego	224	15.2	Czyszczenie prowadnicy i łańcucha	230
7	Zakładanie i luzowanie hamulca piły łańcuchowej	224	15.3	Czyszczenie akumulatora	231
7.1	Zaciąganie hamulca łańcucha	224	16	Konserwacja	231
7.2	Zwalnianie hamulca łańcucha	224	16.1	Gratowanie prowadnicy	231
8	Podłączanie i odłączanie akumulatora	224	16.2	Ostrzenie piły łańcuchowej	231
8.1	Wkładanie akumulatora	224	17	Naprawa	232
			17.1	Naprawa pilarki i akumulatora	232



Wszystki prawa dotyczące niniejszej Instrukcji użytkownika korzystają z ochrony prawnej. Wszystkie prawa dotyczące niniejszej Instrukcji użytkownika pozostają zastrzeżone, a szczególnie prawo do powielania, tłumaczenia oraz do elektronicznego przetwarzania danych.

18 Rozwiązywanie problemów	233
18.1 Usuwanie usterek pilarki lub akumulatora	233
19 Dane techniczne	235
19.1 Pilarka STIHL MSA 160 T	235
19.2 Koła napędowe i prędkość łańcucha	235
19.3 Minimalna głębokość rowka prowadnic	235
19.4 Akumulator STIHL AP	235
19.5 Poziom hałasu i drgań	235
19.6 REACH	235
20 Kombinacje prowadnicy i piły łańcuchowej	236
20.1 Pilarka STIHL MSA 160 T	236
21 Części zamienne i akcesoria	237
21.1 Części zamienne i akcesoria	237
22 Utylizacja	237
22.1 Utylizacja pilarki i akumulatora	237
23 Deklaracja zgodności UE	237
23.1 Pilarka STIHL MSA 160	237
24 Ogólne wskazówki bezpieczeństwa obowiązujące podczas pracy narzędziami z napędem elektrycznym	238
24.1 Wprowadzenie	238
24.2 Bezpieczeństwo pracy	238
24.3 Bezpieczeństwo elektryczne	238
24.4 Bezpieczeństwo ludzi	239
24.5 Stosowanie i obchodzenie się z elektronarzędziem	239
24.6 Stosowanie i obchodzenie się z narzędziem akumulatorowym	240
24.7 Serwis	241

1 Przedmowa

Drodzy Klienci!

Dziękujemy za zakup urządzenia marki STIHL. Nasze produkty projektujemy i produkujemy z zachowaniem wysokiej jakości i z uwzględnieniem potrzeb naszych klientów. W ten sposób powstają produkty o wyjątkowej niezawodności także w ekstremalnych warunkach.

STIHL wyróżnia się też wysoką jakością pod względem obsługi serwisowej. Sieć naszych autoryzowanych dealerów gwarantuje kompetentne doradztwo i szkolenia oraz kompleksową obsługę techniczną.

Dziękujemy za okazane zaufanie i życzymy zadowolenia z nabytego produktu STIHL.



Dr Nikolas Stihl

WAŻNE! ZAPOZNAĆ SIĘ PRZED UŻYCIEM I ZACHOWAĆ

2 Informacje o instrukcji użytkowania

2.1 Obowiązujące dokumenty

Zastosowanie mają lokalne przepisy dotyczące bezpieczeństwa.

- ▶ Oprócz niniejszej instrukcji użytkowania przeczytać, zrozumieć i zachować następujące dokumenty:
 - Instrukcja obsługi akumulatora STIHL AR
 - Instrukcja użytkowania "torby na pas AP z przewodem zasilającym"
 - Uwagi dotyczące bezpieczeństwa użytkowania akumulatora STIHL AP

- Instrukcja użytkowania ładowarek STIHL AL 101, 300, 500
- Informacje dotyczące bezpieczeństwa produktów akumulatorowych STIHL i produktów ze zintegrowanym akumulatorem: www.stihl.com/safety-data-sheets

2.2 Ostrzeżenia w treści instrukcji



NIEBEZPIECZEŃSTWO

Ten piktogram oznacza bezpośrednie zagrożenie poważnym lub wręcz śmiertelnym wypadkiem.

- ▶ Oznaczone nim środki mogą zapobiec poważnemu lub śmiertelnemu wypadkowi.



OSTRZEŻENIE

Ten piktogram oznacza **możliwe** zagrożenie poważnym lub wręcz śmiertelnym wypadkiem.

- ▶ Oznaczone nim środki mogą zapobiec poważnemu lub śmiertelnemu wypadkowi.

WSKAZÓWKA

Ten piktogram oznacza potencjalne zagrożenie uszkodzami w mieniu.

- ▶ Oznaczone nim środki mogą zapobiec uszkodom w mieniu.

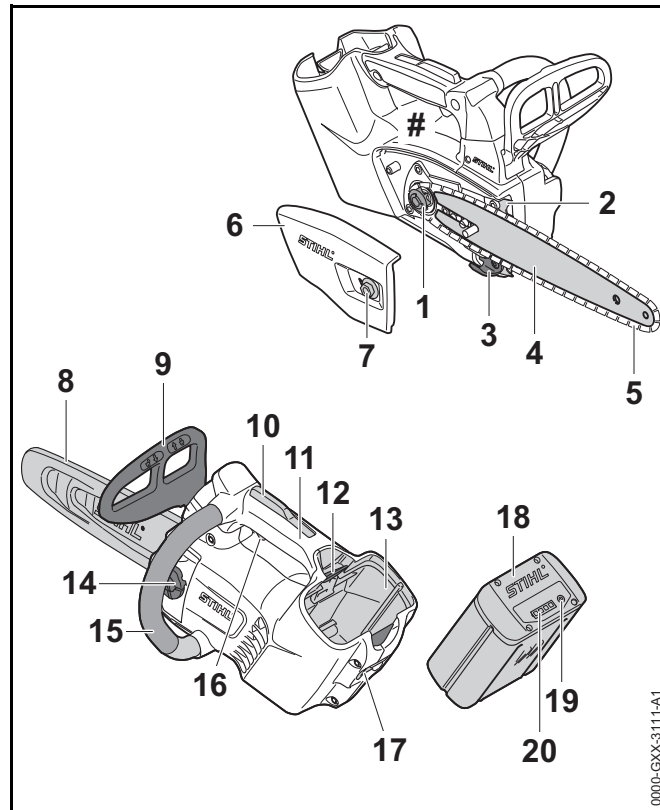
2.3 Symbole w tekście



Ten symbol odsyła do rozdziału niniejszej instrukcji obsługi.

3 Przegląd

3.1 Pilarka i akumulator



1 Koło napędowe

Koło napędowe napędza łańcuch.

2 Ogranicznik kłowy

Ogranicznik kłowy podczas pracy stanowi oparcie pilarki na drewnie.

3 Wychwytnik łańcucha

Wychwytnik łańcucha wychwytyje odrzucony lub zerwany łańcuch.

4 Prowadnica

Prowadnica prowadzi łańcuch.

5 Łańcuch piły

Łańcuch tnie drewno.

6 Pokrywa koła napędowego

Pokrywa koła napędowego przykrywa koło napędowe i przymocowuje prowadnicę do pilarki.

7 Nakrętka

Nakrętka skrzydełkowa przymocowuje pokrywę koła napędowego do pilarki.

8 Osłona łańcucha

Osłona łańcucha chroni przed kontaktem z łańcuchem pilarki.

9 Przednia osłona dłoni

Przednia osłona dłoni chroni lewą rękę przed kontaktem z łańcuchem pilarki, służy do wkładania hamulca łańcucha i automatycznie aktywuje hamulec łańcucha w przypadku odbicia.

10 Blokada dźwigni przełącznika

Blokada dźwigni przełącznika służy do blokowania dźwigni przełącznika.

11 Rękojeść manipulacyjna

Rękojeść manipulacyjna służy do obsługi, trzymania i prowadzenia pilarki.

12 Dźwignia blokady

Dźwignia zamka trzyma akumulator w jego komorze.

13 Komora akumulatora

Komora ta mieści w sobie akumulator elektryczny

14 Korek zbiornika oleju

Korek zbiornika oleju zamyka zbiornik oleju.

15 Przedni uchwyt

Przedni uchwyt służy do trzymania, prowadzenia i przenoszenia pilarki.

16 Dźwignia przełącznika

Dźwignia przełącznika służy do włączania i wyłączania pilarki.

17 Ucho

Ucho służy do zawieszenia pilarki podczas pracy na drzewie.

18 Akumulator

Akumulator dostarcza napięcie do pilarki.

19 Przycisk


Przycisk włącza diody na akumulatorze.


20 Diody LED


Diody LED sygnalizują stan akumulatora i ewentualne usterki zasilania.


Tabliczka znamionowa z numerem seryjnym**3.2 Symbole**


Na pilarce i akumulatorze mogą znajdować się symbole o następującym znaczeniu:


 Ten symbol wskazuje na kierunek biegu łańcucha.

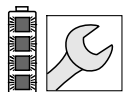
 W tym kierunku obracać wokół łańcucha.

 Ten symbol oznacza zbiornik oleju na olej o wysokiej przyczepności do łańcuchów.

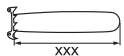
 Hamulec łańcucha jest nakładany w tym kierunku.

 Hamulec łańcucha jest poluzowywany w tym kierunku.

 1 dioda świeci na czerwono. Akumulator jest za ciepły lub za zimny.



4 diody migają na czerwono. Akumulator jest niesprawny.



Długość prowadnicy, której można używać.



LWA Określony poziom mocy akustycznej według dyrektywy 2000/14/WE w dB(A), aby porównać emisję dźwięku produktów elektrycznych.



Informacja obok symbolu wskazuje na pojemność akumulatora zgodnie ze specyfikacją producenta. Dostępna pojemność jest mniejsza.



Produktu nie wolno utylizować z odpadami komunalnymi.

4 Wskazówki dotyczące bezpieczeństwa pracy

4.1 Symbole ostrzegawcze

Symbole ostrzegawcze na pilarsce i akumulatorze mają następujące znaczenie:



Przestrzegać zasad bezpieczeństwa i środków ostrożności.



Przeczytać niniejszą instrukcję użytkownika, przestrzegać jej i ją zachować.



Nosić okulary ochronne i kask ochronny.



Nosić długie spodnie z ochroną przed przecięciem oraz ochronę przed przecięciem na obu ramionach.



Pilarkę trzymać zawsze oburącz.



Przestrzegać zasad bezpieczeństwa dotyczących odrzucenia.



Pilarki do pielęgnacji drzew używać wyłącznie w przypadku, kiedy użytkownik będzie przeszkolony w zakresie jej obsługi.



Wydawać akumulator podczas przerw w pracy, transportu, przechowywania, konserwacji lub naprawy.



Chronić akumulator przed wysokimi temperaturami oraz przed otwartym ogniem.



Nie zanurzać akumulatora w cieczach.



Akumulator może być używany, przechowywany i ładowany wyłącznie w dopuszczalnym zakresie temperatur.

4.2 Użytkowanie zgodnie z przeznaczeniem

Pilarka STIHL MSA 160 T służy do pielęgnacji drzew oraz do przycinania korony rosnącego drzewa.

Pilarki nie wolno używać do ścinki drzew.

Pilarki można używać w deszczu.

Pilarka jest zasilana za pomocą akumulatora STIHL AP lub STIHL AR.

W przypadku wchodzenia na drzewo pilarki nie wolno używać razem z pasem akumulatorowym STIHL lub akumulatorem STIHL AR.

⚠ OSTRZEŻENIE

- Używanie akumulatorów niedopuszczonych przez firmę STIHL do eksploatacji z pilarką grozi pożarem lub wybuchem. Możliwe są poważne obrażenia ciała lub śmierć oraz znaczne straty materialne.
 - ▶ Do pilarki używać akumulatora STIHL AP lub STIHL AR.
- W przypadku używania pilarki lub akumulatora niezgodnie z przeznaczeniem może dojść do ciężkich obrażeń lub śmierci oraz szkód materialnych.
 - ▶ Używać pilarki w sposób opisany w niniejszej instrukcji użytkownika.
 - ▶ Akumulatora używać w sposób opisany w niniejszej instrukcji użytkownika lub instrukcji użytkownika akumulatora STIHL AR.

4.3 Wymagania wobec użytkownika

⚠ OSTRZEŻENIE

- Użytkownicy, którzy nie są przeszkoleni w zakresie używania pilarki do pielęgnacji drzew nie są w stanie rozpoznać ani ocenić zagrożeń. Niebezpieczeństwo poważnego lub śmiertelnego wypadku z udziałem użytkownika lub osób postronnych.



- ▶ Przeczytać instrukcję użytkownika, przestrzegać jej i zachować ją na przyszłość.



- ▶ Pilarkę mogą używać wyłącznie użytkownicy przeszkoleni w zakresie stosowania pilarki do pielęgnacji drzew.

- ▶ W razie przekazania pilarki lub akumulatora innej osobie: Przekazać również instrukcję użytkownika.
- ▶ Użytkownik urządzenia powinien spełniać poniższe wymagania:
 - Użytkownik powinien być wypoczęty.
 - Użytkownik powinien być zdolny pod względem fizycznym i psychicznym do obsługi i używania pilarki i akumulatora. Jeżeli stan fizyczny lub umysłowy ogranicza zdolności użytkownika, to powinien on wykonywać pracę jedynie pod nadzorem lub po poinstruowaniu przez odpowiedzialną osobę.
 - Użytkownik musi być pełnoletni.
 - Użytkownik nie znajduje się pod wpływem alkoholu, leków lub narkotyków.
- ▶ W razie wątpliwości: Skontaktuj się z dealerem marki STIHL.

4.4 Odzież i wyposażenie

⚠ OSTRZEŻENIE

- Włączona pilarka może wciągnąć długie włosy użytkownika. Niebezpieczeństwo poważnego wypadku.
 - ▶ W przypadku długich włosów należy je upiąć lub schować pod nakryciem głowy, aby pilarka nie wciągnęła ich do środka.
- Podczas pracy urządzenie może wyrzucać z dużą prędkością różne przedmioty. Niebezpieczeństwo zranienia.
 - ▶ Nosić okulary ochronne przylegające ściśle do twarzy. Odpowiednie okulary ochronne są sprawdzone zgodnie z normą EN 166 lub z przepisami krajowymi i są dostępne w handlu z odpowiednim oznaczeniem.
- ▶ Firma STIHL zaleca noszenie odpowiedniej ochrony twarzy.



- ▶ Nosić mocno przylegającą górną odzież z długimi rękawami.
- Spadające przedmioty mogą zranić użytkownika w głowę.



- ▶ Jeśli podczas pracy z góry mogą spadać przedmioty: Nosić kask ochronny.

- Podczas pracy może wzbijać się kurz i powstawać mgła olejowa. Wdychanie pyłu i mgły olejowej grozi uszkodzeniem układu oddechowego i może powodować reakcje alergiczne.
 - ▶ Nosić maskę przeciwpyłową.
- Nieodpowiednie ubranie może zaczepić się o drewno, zarośla lub pilarkę. Praca w nieodpowiedniej odzieży grozi poważnym wypadkiem.
 - ▶ Noś ściśle dopasowaną odzież.
 - ▶ Nie noś szalików, chustek, biżuterii itp. podczas pracy.

- Podczas pracy użytkownik może mieć kontakt z obracającym się łańcuchem. Niebezpieczeństwo poważnego wypadku.



- ▶ Nosić długie spodnie z zabezpieczeniem przed przecięciem oraz ochronniki przeciwprzecięciowe na obu rękach.

- ▶ Nosić długie spodnie z ochroną przed przecięciem.

- Podczas pracy użytkownik może zranić się o drewno. Podczas czyszczenia lub konserwacji użytkownik może wejść w kontakt z łańcuchem. Niebezpieczeństwo zranienia.
 - ▶ Pracować w rękawicach roboczych wykonanych z wytrzymałych materiałów.
- Nieodpowiednie obuwie grozi poślizgnięciem się. Gdy użytkownik wejdzie w kontakt z obracającym się łańcuchem, może się zranić. Niebezpieczeństwo zranienia.
 - ▶ Nosić buty z cholewkami do piłowania pilarką spalinową z ochroną przed przecięciem.
- Podczas pracy na drzewie użytkownik może spaść z wysokości. Niebezpieczeństwo poważnego lub śmiertelnego wypadku.
 - ▶ Nosić sprzęt zabezpieczający przed upadkiem z wysokości.

4.5 Stanowisko pracy i otoczenie

4.5.1 Pilarka

▲ OSTRZEŻENIE

- Osoby nieupoważnione do pracy z pilarką, małe dzieci i zwierzęta nie potrafią rozpoznać, ani tym bardziej prawidłowo ocenić zagrożeń powodowanych przez pracę pilarki i wyrzucane przez nią przedmioty. Możliwe są poważne obrażenia tych osób, dzieci i zwierząt oraz znaczne straty materialne.
 - ▶ Osoby postronne, dzieci i zwierzęta należy trzymać z dala od obszaru pracy.
 - ▶ Nie pozostawiać pilarki bez nadzoru.
 - ▶ Nie pozwolić dzieciom na zabawę pilarką.
- Elementy elektryczne pilarki mogą wytwarzać iskry. Iskry grożą zaprószeniem ognia lub wybuchem w pobliżu substancji skrajnie łatwopalnych lub wybuchowych. Możliwe są poważne obrażenia ciała lub śmierć oraz znaczne straty materialne.
 - ▶ Nie wolno pracować z urządzeniem w miejscach skrajnie zagrożonych pożarem lub wybuchem.

4.5.2 Akumulator

▲ OSTRZEŻENIE

- Osoby postronne, dzieci i zwierzęta nie są w stanie rozpoznać, ani tym bardziej prawidłowo ocenić zagrożeń powodowanych przez akumulator. Możliwość poważnych urazów u osób postronnych, dzieci i zwierząt.
 - ▶ Osoby postronne, dzieci i zwierzęta należy trzymać z dala od urządzenia.
 - ▶ Nie pozostawiać akumulatora bez nadzoru.
 - ▶ Nie pozwolić dzieciom na zabawę akumulatorem.
- Akumulator nie jest całkowicie odporny na wszystkie czynniki w otoczeniu. Pod wpływem niektórych zjawisk lub czynników może dojść do jego pożaru lub wybuchu. Niebezpieczeństwo poważnego wypadku oraz strat w mieniu.



- ▶ Chronić akumulator przed wysokimi temperaturami oraz przed otwartym ogniem.
- ▶ Nie wrzucaj akumulatora do ognia.



- ▶ Przechowuj i używaj akumulator w temperaturze od - 10 °C do + 50 °C.



- ▶ Nie zanurzaj akumulatora w cieczach.

- ▶ Trzymaj akumulator z dala od metalowych przedmiotów.
- ▶ Chronić akumulator przed nadmiernie wysokim ciśnieniem.
- ▶ Nie narażaj akumulatora na działanie mikrofal.
- ▶ Chronić akumulator przed substancjami chemicznymi i solami.

4.6 Bezpieczny stan

4.6.1 Pilarka

Stan pilarki jest bezpieczny, jeśli spełnione są następujące warunki:

- Pilarka nie jest uszkodzona.
- Pilarka jest czysta.
- Wychwytnik łańcucha nie jest uszkodzony.
- Hamulec łańcucha funkcjonuje prawidłowo.
- Elementy obsługowe funkcjonują i są niezmienione.
- Układ smarowania łańcucha funkcjonuje prawidłowo.
- Ślady wejścia na kole napędowym nie są głębsze niż 0,5 mm.
- Zamontowana jest jedna z kombinacji prowadnicy i łańcucha wymienionych w niniejszej instrukcji.
- Prowadnica i łańcuch są prawidłowo zamontowane.
- Łańcuch jest prawidłowo naciągnięty.
- Pilarkę wyposażono wyłącznie w oryginalne akcesoria marki STIHL.
- Wyposażenie dodatkowe jest prawidłowo zamontowane.
- Korek zbiornika oleju jest zamknięty.


▲ OSTRZEŻENIE

- W przeciwnym razie części składowe urządzenia mogą działać nieprawidłowo a jego zabezpieczenia mogą stać się niesprawne. Skutkiem mogą być poważne obrażenia lub śmierć osób.
 - ▶ Pilarki można używać, jeżeli nie jest uszkodzona.
 - ▶ Jeśli pilarka jest zabrudzona: przeczyścić pilarkę.
 - ▶ Można używać wychwytnik łańcucha, jeżeli nie jest uszkodzony.
 - ▶ Pilarki nie wolno modyfikować. Wyjątek: montaż jednej z kombinacji prowadnicy i łańcucha wymienionych w niniejszej instrukcji.

- ▶ Nie używać pilarki, jeżeli jej elementy obsługowe pilarki są niesprawne.
- ▶ Montować wyłącznie oryginalne akcesoria marki STIHL przeznaczone do tej pilarki.
- ▶ Prowadnica i łańcuch powinny być zamontowane zgodnie z opisem w niniejszej instrukcji użytkownika
- ▶ Elementy wyposażenia dodatkowego można montować wyłącznie w sposób opisany w niniejszej instrukcji użytkownika lub w instrukcji użytkownika wyposażenia dodatkowego.
- ▶ Nie wkładać żadnych przedmiotów do otworów w pilarce.
- ▶ W przypadku wątpliwości: skontaktować się z autoryzowanym dealerem STIHL.

4.6.2 Prowadnica

Stan prowadnicy jest bezpieczny, jeśli spełnione są następujące warunki:

- Prowadnica nie jest uszkodzona.
- Prowadnica nie jest zdeformowana.
- Rowek ma minimalną zalecaną głębokość lub jest głębszy,  19.3.
- Na grzbietach rowka nie utworzył się grat.
- Rowek nie jest zwężony ani rozwany.

OSTRZEŻENIE

- Gdy stan prowadnicy nie jest bezpieczny, prowadnica nie będzie mogła w prawidłowy sposób kierować łańcuchem. Obracający się łańcuch może wyskoczyć z prowadnicy. Skutkiem mogą być poważne obrażenia lub śmierć osób.
 - ▶ Prowadnicę można używać, jeżeli nie jest uszkodzona.
 - ▶ Gdy głębokość rowka jest mniejsza niż minimalna zalecana głębokość: wymienić prowadnicę.
 - ▶ Raz w tygodniu ogratować prowadnicę.
 - ▶ W przypadku wątpliwości: skontaktować się z autoryzowanym dealerem STIHL.

4.6.3 Łańcuch

Stan łańcucha jest bezpieczny, jeśli spełnione są następujące warunki:

- Łańcuch nie jest uszkodzony.
- Łańcuch jest prawidłowo naostrzony.
- Wysokość ogranicznika zagłębiania zębów tnących znajduje się w zakresie oznaczeń serwisowych.
- Długość zębów tnących mieści się w zakresie oznaczeń serwisowych.

OSTRZEŻENIE

- W przeciwnym razie komponenty urządzenia mogą działać nieprawidłowo, a jego zabezpieczenia mogą stać się niesprawne. Skutkiem mogą być poważne obrażenia lub śmierć osób.
 - ▶ Łańcucha można używać, jeżeli nie jest uszkodzony.
 - ▶ Prawidłowo naostrzyć łańcuch.
 - ▶ W przypadku wątpliwości skontaktować się z autoryzowanym dealerem STIHL.

4.6.4 Akumulator

Akumulator jest bezpieczny dla użytkownika i otoczenia, jeżeli:

- Akumulator nie jest uszkodzony.
- Akumulator jest czysty i suchy.
- Akumulator działa i nie był modyfikowany.

OSTRZEŻENIE

- W przeciwnym razie akumulator jest niebezpieczny. Skutkiem mogą być poważne obrażenia.
 - ▶ Pracować z użyciem nieuszkodzonego i działającego akumulatora.
 - ▶ Nie ładuj akumulatora, jeśli jest uszkodzony lub wadliwy.

- ▶ Jeżeli akumulator jest brudny lub mokry, to wyczyść go i zaczekaj, aż zupełnie wyschnie.
- ▶ Nie modyfikować akumulatora.
- ▶ Nie wkładać niczego w otwory w obudowie akumulatora.
- ▶ Nie łączyć styków elektrycznych akumulatora metalowymi przedmiotami (grozi to zwarcie).
- ▶ Nie otwierać obudowy akumulatora.
- Uszkodzony akumulator może przeciekać. Płyn z akumulatora grozi podrażnieniem skóry i oczu.
 - ▶ Unikać kontaktu ciała z płynem.
 - ▶ W razie kontaktu ze skórą przemyć ją obficie wodą z mydłem.
 - ▶ W razie kontaktu z oczami płukać oczy obfitą ilością wody przez co najmniej 15 minut, a następnie zasięgnąć pomocy lekarskiej.
- Uszkodzony lub wadliwy akumulator może wydzielać dziwny zapach, dymić lub zapalić się. Możliwe są poważne obrażenia ciała lub śmierć oraz znaczne straty materialne.
 - ▶ Jeżeli akumulator dziwnie pachnie lub zaczyna dymić, nie używać go i nie zbliżać do łatwopalnych substancji.
 - ▶ Jeżeli akumulator zapali się, należy ugasić go gaśnicą lub wodą.

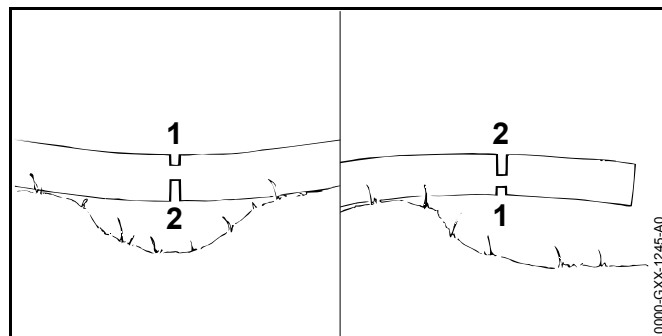
4.7 Praca

4.7.1 Piłowanie

OSTRZEŻENIE

- Jeżeli poza stanowiskiem pracy nie ma żadnych osób w zasięgu głosu, w sytuacjach zagrożenia nie będzie nikogo, kto udzieli pomocy.
 - ▶ Osoby poza stanowiskiem pracy muszą znajdować się w zasięgu głosu.
- W niektórych warunkach użytkownik nie jest w stanie pracować dłużej w skupieniu. Użytkownik może stracić kontrolę nad pilarką, potknąć się, przewrócić i doznać poważnych obrażeń.
 - ▶ Pracuj w spokoju i metodycznie.
 - ▶ Nie pracuj przy słabym świetle i kiepskiej widoczności. Nie używać pilarki.
 - ▶ Pilarkę może obsługiwać na raz tylko jedna osoba.
 - ▶ Nie wolno pracować z urządzeniem powyżej barków.
 - ▶ Uważaj na przeszkody.
 - ▶ Pracuj poruszając się po ziemi i dbaj o równowagę ciała. W razie pracy na wysokości: Używać podestu roboczego, bezpiecznego rusztowania lub liny zabezpieczającej.
 - ▶ W razie wystąpienia oznak zmęczenia: Zrobić przerwę w pracy.
- Podczas pracy na drzewie pilarka może spaść. Niebezpieczeństwo poważnego wypadku oraz strat w mieniu.
 - ▶ Zabezpieczyć pilarkę za ucho.
- Obracający się łańcuch może zranić użytkownika. Niebezpieczeństwo poważnego wypadku.
 - ▶ Nie dotykać obracającego się łańcucha.
 - ▶ Jeśli łańcuch piły jest zablokowany przez przedmiot: Wyłączyć pilarkę, założyć hamulec łańcucha i wyjąć akumulator. Dopiero wtedy można usunąć przedmiot.

- Obracający się łańcuch piły nagrzewa się i rozszerza. Jeśli łańcuch nie będzie odpowiednio smarowany i naprężony, może zeskoczyć z prowadnicy lub zerwać się. Niebezpieczeństwo poważnego wypadku oraz strat w mieniu.
 - ▶ Korzystać z oleju o dużej przyczepności do łańcuchów.
 - ▶ Podczas pracy regularnie kontrolować naprężenie łańcucha. Jeśli naprężenie jest zbyt małe: Naprężyć łańcuch.
- Jeśli pilarka zacznie działać podczas pracy w sposób zmieniony lub nietypowy, może znajdować się w niebezpiecznym stanie. Niebezpieczeństwo poważnego wypadku oraz strat w mieniu.
 - ▶ Zakończyć pracę. Wyciągnąć akumulator i skontaktować się z dealerem firmy STIHL.
- Pracująca pilarka może generować drgania.
 - ▶ Nosić rękawice.
 - ▶ Rób przerwy podczas pracy.
 - ▶ W przypadku wystąpienia objawów zaburzenia krążenia: Udać się do lekarza.
- Jeśli obracający się łańcuch trafi na twardy przedmiot, mogą powstać iskry. Iskry mogą wywołać pożar w przypadku łatwopalnych materiałów w otoczeniu. Możliwe są poważne obrażenia ciała lub śmierć oraz znaczne straty materialne.
 - ▶ Nie wolno pracować w otoczeniu z łatwopalnymi materiałami.
- Gdy dźwignia przełącznika zostanie zwolniona, łańcuch przez krótki czas dalej obraca się. Poruszający się łańcuch piły może spowodować skaleczenia. Skutkiem mogą być poważne obrażenia.
 - ▶ Należy odczekać do momentu, kiedy łańcuch przestanie się obracać.



⚠ OSTRZEŻENIE

- Podczas piłowania drewna w stanie naprężenia prowadnica może się zakleszczyć. Użytkownik może stracić kontrolę nad pilarką i doznać poważnych obrażeń.
 - ▶ Należy najpierw wykonać rżaz odciążający po stronie ściskania (1), a następnie po stronie rozciągania (2) rżaz poprzeczny.

⚠ NIEBEZPIECZEŃSTWO

- W przypadku pracy w pobliżu przewodów znajdujących się pod napięciem łańcuch może dotknąć przewodów i spowodować ich uszkodzenie. Niebezpieczeństwo poważnego lub śmiertelnego wypadku.
 - ▶ Nie pracować w otoczeniu przewodów znajdujących się pod napięciem.

4.7.2 Okrzesywanie

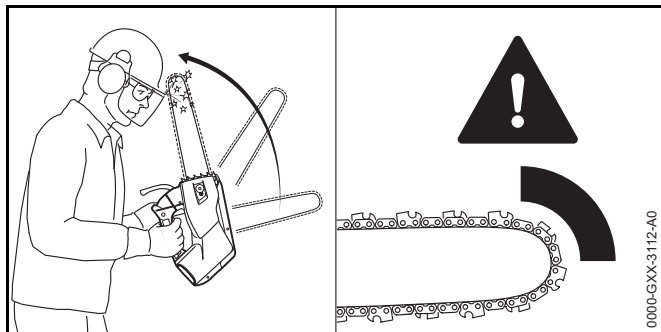
⚠ OSTRZEŻENIE

- Jeśli obalone drzewo będzie najpierw okrzesane na dolnej stronie, drzewa nie będzie można oprzeć o gałęzie na ziemi. Podczas pracy drzewo może się przemieszczać. Skutkiem mogą być poważne obrażenia lub śmierć osób.
 - ▶ Należy najpierw odpiłować duże gałęzie na dolnej stronie, gdy drzewo jest przycięte na długość.
 - ▶ Nie okrzesywać stojąc na pniu.

- Podczas okrzyszowania mogą spadać odcinane gałęzie. Może potknąć się, przewrócić i poważnie zranić.
 - ▶ Drzewo okrzysywać od podstawy w kierunku korony.

4.8 Siły reakcji

4.8.1 Odrzucenie

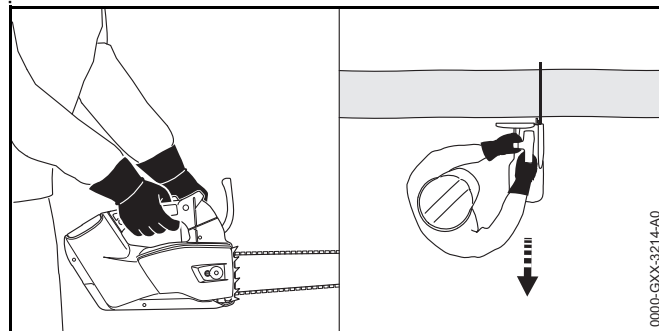


Odrzucenie powstaje, gdy:

- Obracający się łańcuch trafi obszarem wokół górnej ćwiartki wierzchołka prowadnicy na twardy przedmiot i zostanie nagle zatrzymany.
- Obracający się łańcuch zakleszczy się w wierzchołku prowadnicy.

Hamulec łańcucha nie może zupełnie wyeliminować odrzucenia wstecznego.

⚠ OSTRZEŻENIE



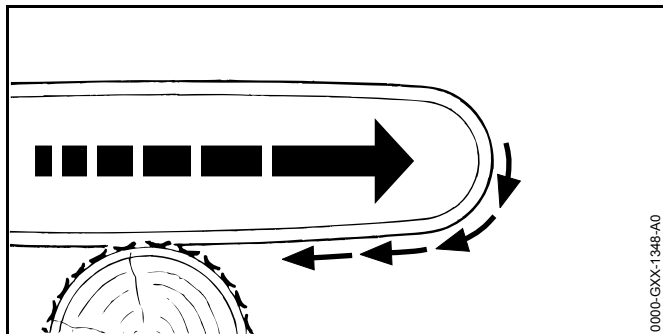
- Jeśli powstanie odrzucenie, pilarkę może odrzucić w kierunku użytkownika. W szczególności z uwagi na koncepcję systemu uchwytu z krótkim odstępem użytkownik może stracić kontrolę nad pilarką i poważnie lub śmiertelnie zranić się.



- ▶ Pilarkę trzymać zawsze oburącz.

- ▶ Wszystkie części ciała obsługującego będą się znajdowały z dala przedłużenia linii wychylania się pilarki.
- ▶ Pracować wyłącznie w sposób opisany w niniejszej instrukcji użytkownika.
- ▶ Nie pracować obszarem wokół górnej ćwiartki wierzchołka prowadnicy.
- ▶ Pracować za pomocą dobrze naostrzonego i napiętego łańcucha.
- ▶ Używać łańcuchów o niskiej tendencji do odrzucania.
- ▶ Używać prowadnic o małej głowicy szyny.
- ▶ Piłować na pełnych obrotach.

4.8.2 Szarpnięcie do przodu

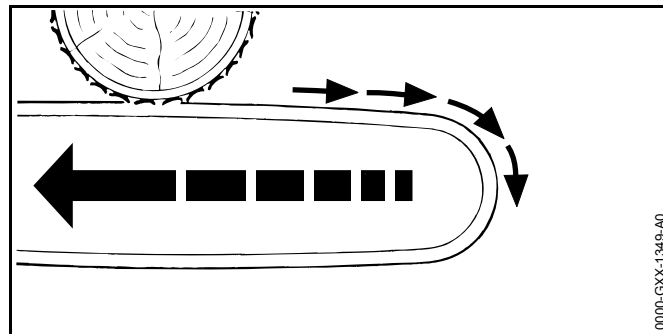


Gdy piłowanie odbywa się dolną stroną prowadnicy, pilarka zostanie odrzucona od użytkownika.

⚠ OSTRZEŻENIE

- Jeśli obracający się łańcuch natrafi na twardy przedmiot i zostanie szybko zatrzymany, pilarka może zostać nagle mocno odrzucona od użytkownika. Użytkownik może stracić kontrolę nad pilarką i zostać ciężko zraniony lub zabity.
 - ▶ Pilarkę trzymać zawsze oburącz.
 - ▶ Pracować wyłącznie w sposób opisany w niniejszej instrukcji użytkownika.
 - ▶ Nie skręcać prowadnicy w rzazie.
 - ▶ Prawidłowo nakładać zderzak oporowy zębaty.
 - ▶ Piłować na pełnych obrotach.

4.8.3 Odbicie wsteczne



Gdy piłowanie odbywa się górną stroną prowadnicy, pilarka może zostać odrzucona w kierunku użytkownika.

⚠ OSTRZEŻENIE

- Jeśli obracający się łańcuch natrafi na twardy przedmiot i zostanie szybko zatrzymany, pilarka może zostać nagle mocno odrzucona do tyłu w kierunku użytkownika. Użytkownik może stracić kontrolę nad pilarką i zostać ciężko zraniony lub zabity.
 - ▶ Pilarkę trzymać zawsze oburącz.
 - ▶ Pracować wyłącznie w sposób opisany w niniejszej instrukcji użytkownika.
 - ▶ Nie skręcać prowadnicy w rzazie.
 - ▶ Piłować na pełnych obrotach.

4.9 Transport

4.9.1 Pilarka

⚠ OSTRZEŻENIE

- Pilarka może przewrócić się lub przesunąć podczas przewozu pojazdem. Niebezpieczeństwo odniesienia obrażeń oraz strat w mieniu.



- ▶ Wyciągnąć akumulator.

- ▶ Nałożyć hamulec piły łańcuchowej.
- ▶ Osłonę łańcucha wsunąć na prowadnicę w taki sposób, aby przykryła całą prowadnicę.
- ▶ Pilarkę zabezpieczyć pasami mocującymi lub siatką w taki sposób, aby nie mogła się przewrócić ani przesunąć.

4.9.2 Akumulator

⚠ OSTRZEŻENIE

- Akumulator nie jest całkowicie odporny na wszystkie czynniki w otoczeniu. Jeśli akumulator jest narażony na określone warunki otoczenia, może ulec uszkodzeniu i mogą powstać szkody materialne.
 - ▶ Nie przewozić akumulatora, jeśli jest uszkodzony.
 - ▶ Transportować akumulator w opakowaniu nieprzewodzącym prądu.
- Akumulator może przewrócić się lub przesunąć podczas przewozu pojazdem. Niebezpieczeństwo wypadku oraz strat w mieniu.
 - ▶ Zapakować akumulator w odpowiedni pojemnik transportowy lub inne opakowanie, w którym nie będzie się przesunął.
 - ▶ Opakowanie należy zabezpieczyć w taki sposób, aby nie mogło się przemieszczać.

4.10 Przechowywanie

4.10.1 Pilarka

⚠ OSTRZEŻENIE

- Dzieci nie potrafią rozpoznawać ani tym bardziej ocenić zagrożeń powodowanych przez pilarkę. Skutkiem mogą być poważne obrażenia.



- ▶ Wyciągnąć akumulator.

- ▶ Nałożyć hamulec piły łańcuchowej.
- ▶ Osłonę łańcucha wsunąć na prowadnicę w taki sposób, aby przykryła całą prowadnicę.
- ▶ Przechowywać pilarkę z dala od dzieci.
- Styki elektryczne pilarki oraz podzespoły z metalu mogą zardzewieć od wilgoci. Pilarka może ulec uszkodzeniu.



- ▶ Wyciągnąć akumulator.

- ▶ Przechowywać pilarkę w suchym i czystym miejscu.

4.10.2 Akumulator

⚠ OSTRZEŻENIE

- Małe dzieci nie potrafią rozpoznawać, ani tym bardziej ocenić zagrożeń powodowanych przez akumulator. Skutkiem mogą być poważne obrażenia.
 - ▶ Przechowywać akumulator z dala od dzieci.
- Akumulator nie jest całkowicie odporny na wszystkie czynniki w otoczeniu. Może ulec uszkodzeniu pod wpływem niektórych zjawisk lub czynników.
 - ▶ Przechowywać akumulator w miejscu suchym i czystym.
 - ▶ Przechowywać akumulator w pomieszczeniu zamkniętym.
 - ▶ Akumulator podczas przechowywania powinien być odłączony od pilarki i ładowarki.
 - ▶ Akumulator przechowywać w opakowaniu nieprzewodzącym prądu.
 - ▶ Akumulator przechowywać w temperaturze pomiędzy -10°C i +50°C.

4.11 Czyszczenie, konserwacja i naprawy

▲ OSTRZEŻENIE

- Przed przystąpieniem do czyszczenia, konserwacji lub naprawy wyjąć akumulator z pilarki spalinowej, aby nie włączyć jej przypadkowo. Niebezpieczeństwo poważnego wypadku oraz strat w mieniu.



- ▶ Wyciągnąć akumulator.

- ▶ Włączyć hamulec łańcucha.

- Czyszczenie agresywnymi środkami, strumieniem wody lub ostrymi przedmiotami może spowodować zniszczenie pilarki, prowadnicy, łańcucha piły i akumulatora. Pilarkę, prowadnicę, łańcuch piły i akumulator należy czyścić w odpowiedni sposób. W przeciwnym razie podzespoły mogą przestać działać prawidłowo, a ich zabezpieczenia mogą stać się niesprawne. Skutkiem mogą być poważne obrażenia.

- ▶ Pilarkę, prowadnicę, łańcuch piły i akumulator czyścić w sposób opisany w instrukcji użytkowania.

- Pilarkę, prowadnicę, łańcuch piły i akumulator konserwować lub naprawiać w odpowiedni sposób. W przeciwnym razie podzespoły mogą przestać działać prawidłowo, a ich zabezpieczenia mogą stać się niesprawne. Skutkiem mogą być poważne obrażenia lub śmierć osób.

- ▶ Nie wolno samodzielnie naprawiać ani konserwować pilarki ani akumulatora.
- ▶ Jeśli pilarka lub akumulator wymagają przeglądu lub naprawy: Skontaktuj się z dealerem marki STIHL.
- ▶ Prowadnica i łańcuch powinny być konserwowane i naprawiane zgodnie z opisem w instrukcji użytkowania.

- Podczas czyszczenia lub konserwacji łańcucha użytkownik może skaleczyć się o ostre zęby tnące. Niebezpieczeństwo zranienia.

- ▶ Pracować w rękawicach roboczych wykonanych z wytrzymałych materiałów.

5 Przygotowanie pilarki do pracy

5.1 Przygotowanie pilarki do pracy


Przed każdym rozpoczęciem pracy wykonać poniższe czynności:

- ▶ Sprawdzić, czy następujące urządzenia gwarantują bezpieczną pracę:
 - Pilarka, 4.6.1.
 - Prowadnica, 4.6.2.
 - Łańcuch, 4.6.3.
 - Akumulator, 4.6.4.
- ▶ Sprawdzić akumulator, 10.7.
- ▶ Akumulator należy ładować do stanu pełnego naładowania w sposób opisany w instrukcjach użytkowania ładowarek STIHL AL 101, 300, 500.
- ▶ Wyczyścić pilarkę, 15.1.
- ▶ Zamontować prowadnicę i łańcuch, 6.1.1.
- ▶ Naciągnąć łańcuch, 6.2.
- ▶ Wlać olej o wysokiej przyczepności przeznaczony do łańcuchów, 6.3.
- ▶ Sprawdzić hamulec łańcucha, 10.4.
- ▶ Sprawdzić, czy elementy sterownicze są sprawne, 10.5.
- ▶ Sprawdzić układ smarowania łańcucha, 10.6.
- ▶ W przypadku braku możliwości przeprowadzenia tych czynności: nie korzystać z pilarki i skontaktować się z dealerem STIHL.

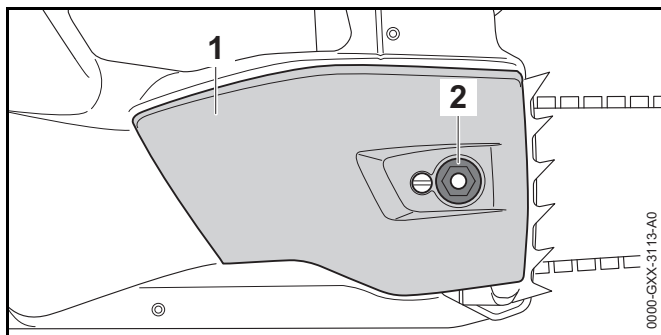
6 Składanie pilarki

6.1 Montaż i demontaż prowadnicy i piły łańcuchowej

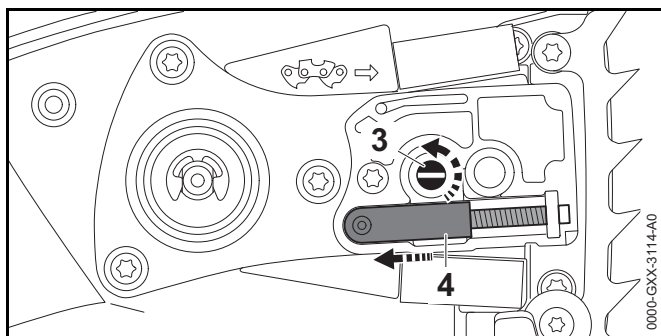
6.1.1 Montaż prowadnicy i łańcucha

Kombinacje prowadnicy i łańcucha, które pasują do koła napędowego i mogą być założone, podane są w danych technicznych,  20.1.

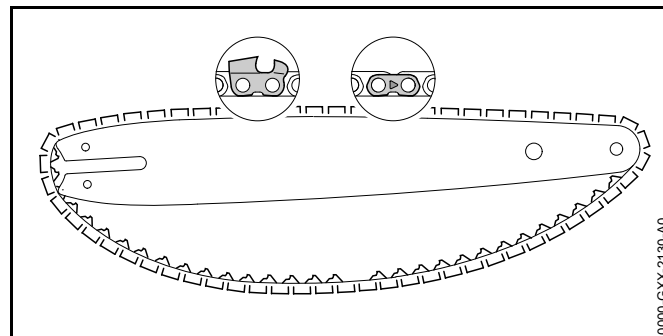
- ▶ Wyłączyć pilarkę, założyć hamulec łańcucha i wyjąć akumulator.



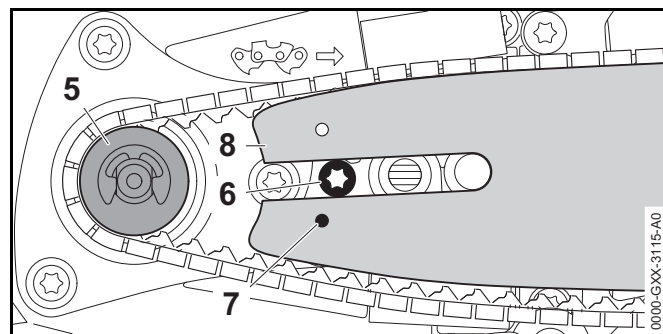
- ▶ Odkręcić nakrętkę (2).
- ▶ Zdjąć pokrywę koła napędu łańcucha (1)



- ▶ Obracać śrubę napinającą (3) w kierunku przeciwnym do ruchu wskazówek zegara do momentu, kiedy przesuwany element napinający (4) będzie przylegał po lewej stronie do obudowy.



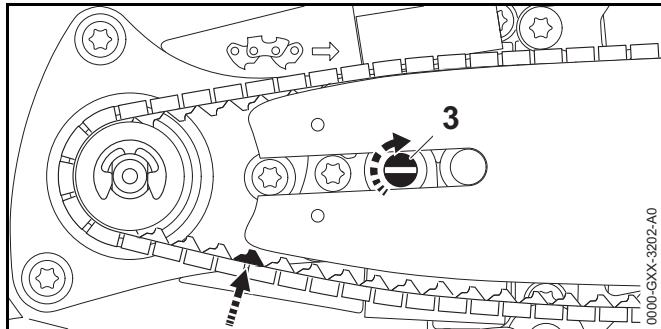
- ▶ Włożyć łańcuch do rowka prowadnicy w taki sposób, aby strzałka na ogniwach łańcucha na górnej stronie była skierowana w kierunku obrotu.



- ▶ Nałożyć prowadnicę i łańcuch na pilarkę w taki sposób, aby spełnione były następujące warunki:
 - Ogniwa napędowe łańcucha znajdują się w zębach koła napędowego (5).
 - Głowica śruby (6) znajduje się w podłużnym otworze prowadnicy (8).
 - Czap przesuwającego elementu napinającego (4) znajduje się w otworze (7) prowadnicy (8).

Pozycja prowadnicy (8) nie ma znaczenia. Nadruk na prowadnicy (8) może również być do góry nogami.

- ▶ Zwolnić hamulec łańcucha.



- ▶ Obracać śrubę napinającą (3) w kierunku zgodnym z ruchem wskazówek zegara do momentu, kiedy łańcuch będzie przylegał do prowadnicy. Ogniwa napędowe łańcucha wprowadzić przy tym do rowka prowadnicy. Prowadnica (8) i łańcuch przylegają do pilarki.
- ▶ Pokrywę koła napędowego (1) przyłożyć do pilarki w taki, aby ściśle przylegała do pilarki.
- ▶ Nakręcić nakrętkę (2) i dokręcić ją.

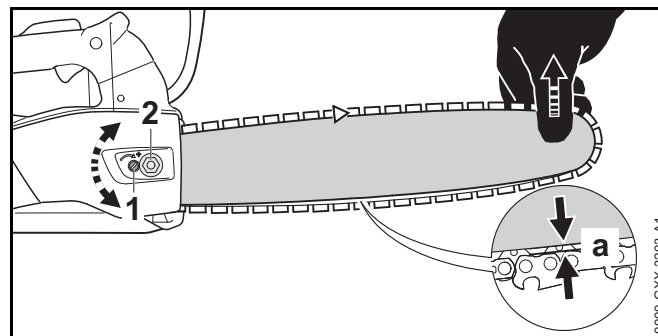
6.1.2 Demontaż prowadnicy i łańcucha

- ▶ Wyłączyć pilarkę, założyć hamulec łańcucha i wyjąć akumulator.
- ▶ Odkręcić nakrętkę.
- ▶ Zdjąć pokrywę koła napędowego łańcucha.
- ▶ Obrócić śrubę napinającą do oporu w kierunku przeciwnym do ruchu wskazówek zegara. Łańcuch jest poluzowany.
- ▶ Zdjąć prowadnicę i łańcuch.

6.2 Napinanie łańcucha

Podczas pracy łańcuch rozciąga się lub napina. Naprężenie łańcucha ulega zmianie. Podczas pracy należy regularnie sprawdzać i korygować naprężenie łańcucha.

- ▶ Wyłączyć pilarkę, założyć hamulec łańcucha i wyjąć akumulator.



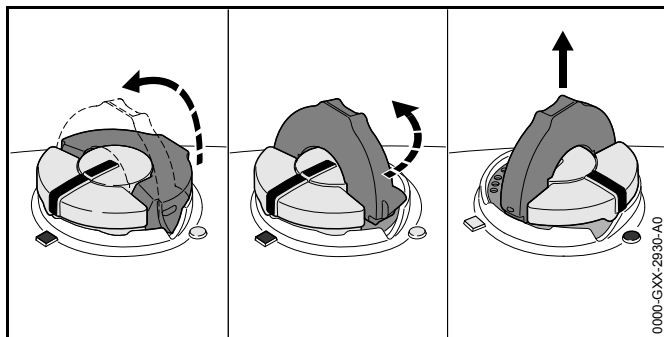
- ▶ Odkręcić nakrętkę (2).
- ▶ Zwolnić hamulec łańcucha.
- ▶ Unieść do góry czubek prowadnicy i obracać śrubę napinającą (1) w prawo lub w lewo do momentu spełnienia następujących warunków:
 - Odstęp a pośrodku prowadnicy wynosi od 1 mm do 2 mm.
 - Łańcuch można dwoma palcami z użyciem niewielkiej siły przeciągnąć przez prowadnicę.
- ▶ W przypadku stosowania prowadnicy Carving: Śrubę napinającą (1) obracać w lewo lub prawo do momentu, kiedy ogniwa napędowe łańcucha na dole prowadnicy będą jeszcze w połowie widoczne.
- ▶ Unieść do góry czubek prowadnicy i dokręcić nakrętkę (2).
- ▶ Odstęp a pośrodku prowadnicy nie wynosi od 1 mm do 2 mm: Naprężyć łańcuch.
- ▶ Jeśli używana jest prowadnica Carving i ogniwa napędowe łańcucha na dole prowadnicy są widoczne mniej niż do połowy: Naprężyć łańcuch.

6.3 Napełnianie oleju o wysokiej przyczepności do łańcuchów

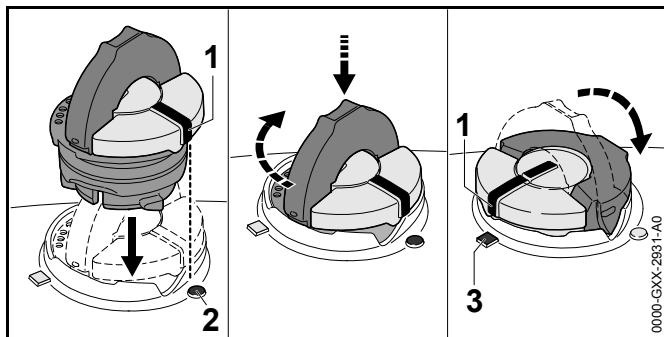
Olej o wysokiej przyczepności do łańcuchów służy jako smar i schładza obracający się łańcuch.

- ▶ Wyłączyć pilarkę, założyć hamulec łańcucha i wyjąć akumulator.

- ▶ Pilarkę położyć na równej powierzchni tak, aby korek zbiornika oleju wskazywał do góry.
- ▶ Obszar wokół korka zbiornika oleju wyczyścić za pomocą wilgotnej szmatki.



- ▶ Otworzyć pałąk korka zbiornika oleju.
- ▶ Obrócić korek do oporu w kierunku przeciwnym do ruchu wskazówek zegara.
- ▶ Zdjąć korek zbiornika oleju.
- ▶ Napełnić olej o wysokiej przyczepności do łańcuchów w taki sposób, aby go nie rozlać, a zbiornik oleju nie był wypełniony po brzegi.
- ▶ Jeżeli pałąk korka zbiornika paliwa jest złożony: otworzyć pałąk.

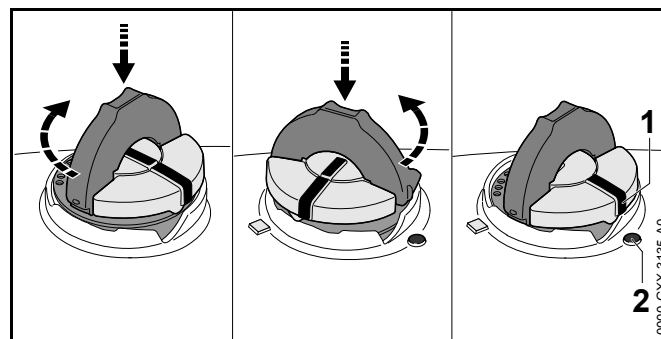


- ▶ Włożyć korek zbiornika oleju w taki sposób, aby oznaczenie (1) pokazywało na oznaczenie (2).

- ▶ Wcisnąć korek zbiornika oleju w dół i obrócić go do oporu w kierunku ruchu wskazówek zegara. Korek zbiornika oleju zatrząskuje się w słyszalny sposób. Oznaczenie (1) pokazuje na oznaczenie (3).
- ▶ Sprawdzić, czy korek zbiornika oleju można pociągnąć do góry.
- ▶ Jeżeli korka zbiornika oleju nie da się pociągnąć do góry: złożyć pałąk korka zbiornika oleju. Zbiornik oleju jest zamknięty

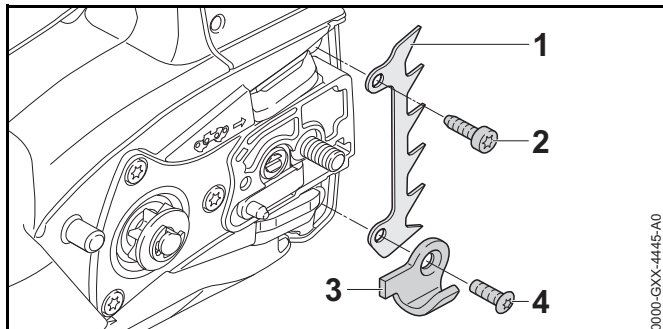
Jeżeli korek zbiornika oleju można pociągnąć do góry, należy wykonać następujące czynności:

- ▶ Włożyć korek zbiornika oleju w dowolnej pozycji.



- ▶ Wcisnąć korek zbiornika oleju w dół i obrócić go do oporu w kierunku ruchu wskazówek zegara.
- ▶ Wcisnąć korek zbiornika oleju w dół i obracać nim w kierunku przeciwnym do ruchu wskazówek zegara do momentu, kiedy oznaczenie (1) będzie skierowane na oznaczenie (2).
- ▶ Ponownie spróbować zamknąć zbiornik oleju.
- ▶ Jeżeli zbiornika oleju nie da się nadal zamknąć: nie pracować pilarką i skontaktować się z autoryzowanym dealerem firmy STIHL. Pilarka nie jest w stanie zapewniającym bezpieczne użytkowanie

6.4 Zamontowanie zderzaka oporowego zębatego



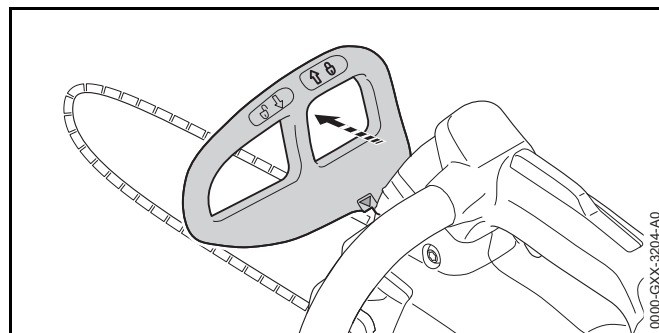
- ▶ Wykręcić śrubę (4) i zdjąć wychwytnik łańcucha (3).
- ▶ Założyć zderzak oporowy zębaty (1)
- ▶ Wkręcić śrubę (2).
- ▶ Założyć wychwytnik łańcucha (3)
- ▶ Wkręcić i dokręcić śrubę (4).
- ▶ Mocno dokręcić śrubę (2).

7 Zakładanie i luzowanie hamulca piły łańcuchowej

7.1 Zaciąganie hamulca łańcucha

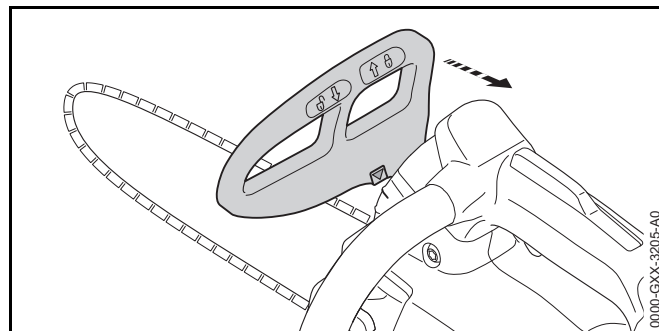
Pilarka wyposażona jest w hamulec łańcucha.

Hamulec łańcucha w przypadku wystarczająco mocnego odbicia jest automatycznie zaciągany siłą bezwładności osłony dłoni lub też może być zaciągnięty przez użytkownika.



- ▶ Osłonę dłoni odciągnąć od rury uchwytu za pomocą lewej ręki. Osłona dłoni zablokuje się w sposób słyszalny. Hamulec łańcucha jest nałożony.

7.2 Zwalnianie hamulca łańcucha

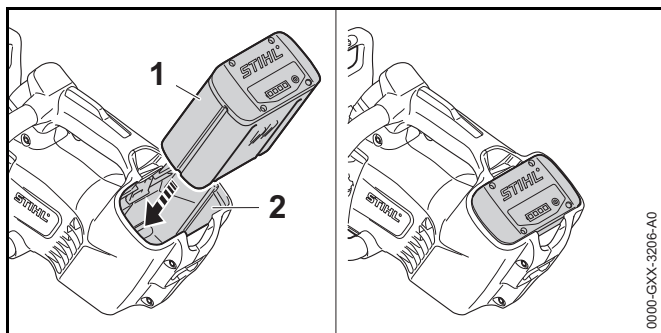


- ▶ Pociągnąć osłonę dłoni lewą ręką w kierunku użytkownika. Osłona dłoni zablokuje się w sposób słyszalny. Hamulec łańcucha jest poluzowany.

8 Podłączanie i odłączanie akumulatora

8.1 Wkładanie akumulatora

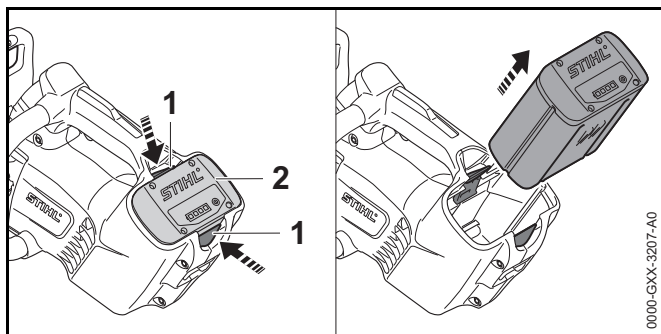
- ▶ Nałożyć hamulec łańcucha.



- ▶ Włożyć akumulator (1) do komory (2), do oporu. Akumulator (1) zablokuje się poprzez kliknięcie.

8.2 Wymowanie akumulatora

- ▶ Położyć pilarkę na płaskiej powierzchni.



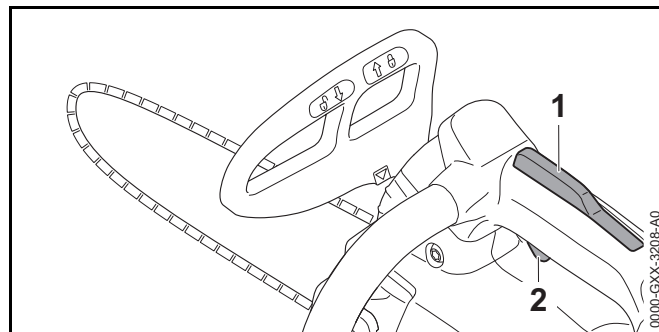
- ▶ Nacisnąć obydwie dźwignie blokady (1). Akumulator (2) jest odblokowany i możesz go wyjąć z kosi mechanicznej.

9 Włączanie i wyłączanie pilarki

9.1 Włączanie pilarki

- ▶ Chwycić pilarkę prawą ręką za uchwyt manipulacyjny w tak sposób, aby obejmował go kciuk.
- ▶ Zwolnić hamulec łańcucha.

- ▶ Chwycić pilarkę lewą ręką za rurę uchwytu w taki sposób, aby obejmował ją kciuk.



- ▶ Wcisnąć i przytrzymać ręką blokadę dźwigni przełącznika (1).
- ▶ Nacisnąć i przytrzymać palcem wskazującym dźwignię przełącznika (2). Pilarka przyspiesza i łańcuch obraca się.

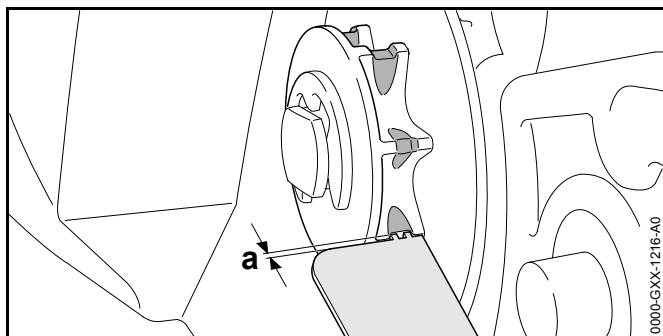
9.2 Wyłączanie pilarki

- ▶ Puścić dźwignię przełącznika i blokadę dźwigni przełącznika. Łańcuch nie obraca się.
- ▶ Jeśli łańcuch obraca się nadal: założyć hamulec łańcucha, wyjąć akumulator i skontaktować się z autoryzowanym dealerem STIHL. Pilarka jest uszkodzona.

10 Kontrola pilarki i akumulatora

10.1 Sprawdzanie koła napędowego łańcucha

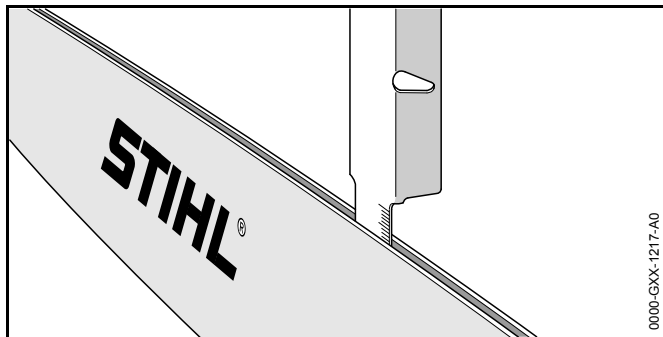
- ▶ Wyłączyć pilarkę, założyć hamulec piły łańcuchowej i wyjąć akumulator.
- ▶ Zwolnić hamulec łańcucha.
- ▶ Zdemontować pokrywę koła napędowego łańcucha.
- ▶ Zdemontować prowadnicę i łańcuch



- ▶ Sprawdzić ślady wejścia na kole napędowym za pomocą przymiaru kontrolnego STIHL.
- ▶ Jeśli ślady wejścia są głębsze niż $a = 0,5 \text{ mm}$: nie używać pilarki i skontaktować się z autoryzowanym dealerem STIHL. Koło napędowe musi zostać wymienione.

10.2 Sprawdzanie prowadnicy

- ▶ Wyłączyć pilarkę, założyć hamulec piły łańcuchowej i wyjąć akumulator.
- ▶ Zdemontować łańcuch i prowadnicę.

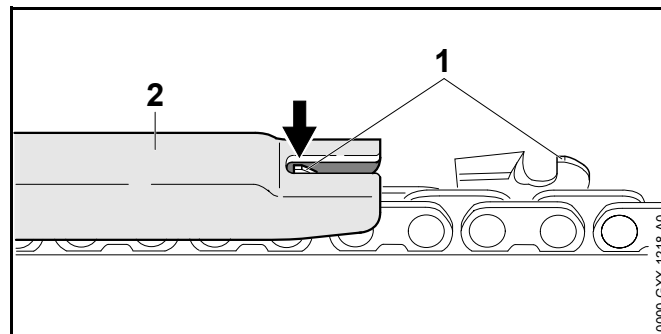


- ▶ Zmierzyć głębokość rowka prowadnicy za pomocą miary przymiaru do ostrzenia STIHL.
- ▶ Wymienić prowadnicę, jeśli spełnione są następujące warunki:

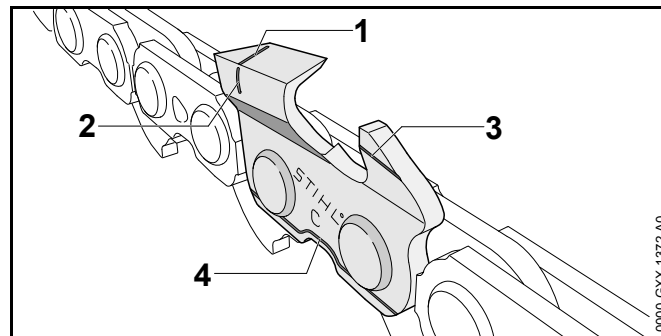
- Prowadnica jest uszkodzona.
 - Zmierzona głębokość rowka jest mniejsza niż minimalna głębokość rowka prowadnicy, 19.3.
 - Rowek prowadnicy jest zwężony lub rozwany.
- ▶ W przypadku wątpliwości: skontaktować się z autoryzowanym dealerem STIHL.

10.3 Kontrola łańcucha

- ▶ Wyłączyć pilarkę, założyć hamulec łańcucha i wyjąć akumulator.



- ▶ Zmierzyć ogranicznik zagłębienia (1) za pomocą przymiaru do ostrzenia STIHL (2). Przymiar do ostrzenia STIHL musi pasować do podziałki łańcucha.
- ▶ Jeśli ogranicznik zagłębienia (1) wystaje poza przymiar do ostrzenia (2): przeszlifować ogranicznik zagłębienia (1), 16.2.



- ▶ Sprawdzić, czy są widoczne ślady zużycia (1 do 4) na zębach tnących.
- ▶ Gdy jeden ze śladów zużycia na zębie tnącym nie jest widoczny: nie używać łańcucha i skontaktować się z autoryzowanym dealerem STIHL.
- ▶ Sprawdzić za pomocą przymiaru do ostrzenia STIHL, czy zachowany jest kąt ostrzenia zębów tnących 30°. Przymiar do ostrzenia STIHL musi pasować do podziałki łańcucha.
- ▶ Jeśli kąt ostrzenia 30° nie jest zachowany: naostrzyć łańcuch.
- ▶ W przypadku wątpliwości: skontaktować się z autoryzowanym dealerem STIHL.

10.4 Sprawdzenie hamulca łańcucha

- ▶ Włączyć pilarkę.
- ▶ Włączyć hamulec łańcucha.
Jeśli łańcuch piły zatrzyma się natychmiast, hamulec łańcucha działa prawidłowo.
- ▶ Jeśli łańcuch piły nie zatrzyma się natychmiast: Nie używać pilarki i skontaktować się z autoryzowanym dealerem STIHL.
Hamulec łańcucha jest uszkodzony.

10.5 Kontrola elementów obsługowych

Blokada dźwigni przełącznika i dźwignia przełącznika

- ▶ Założyć hamulec łańcucha i wyjąć akumulator.
- ▶ Spróbować nacisnąć dźwignię przełącznika bez naciskania blokady dźwigni przełącznika.
- ▶ Jeśli dźwignię przełącznika można popchnąć: skontaktować się z autoryzowanym dealerem STIHL.
Blokada dźwignie przełącznika jest uszkodzona.
- ▶ Nacisnąć i przytrzymać blokadę dźwigni przełącznika.
- ▶ Pchnąć i puścić dźwignię przełącznika.
- ▶ Jeżeli dźwignia przełącznika porusza się z oporem lub nie powraca do pozycji wyjściowej: nie używać pilarki i skontaktować się z dealerem STIHL.
Blokada dźwignie przełącznika jest uszkodzona.

Włączanie pilarki

- ▶ Włożyć akumulator.
- ▶ Zwolnić hamulec łańcucha.
- ▶ Nacisnąć i przytrzymać blokadę dźwigni przełącznika.
- ▶ Nacisnąć i przytrzymać dźwignię przełącznika.
Łańcuch obraca się.
- ▶ Zwolnić dźwignię przełącznika.
Łańcuch nie obraca się.
- ▶ Jeśli łańcuch obraca się nadal: założyć hamulec łańcucha, wyjąć akumulator i skontaktować się z autoryzowanym dealerem STIHL.
Pilarka jest uszkodzona.

10.6 Kontrola układu smarowania łańcucha

- ▶ Włożyć akumulator.
- ▶ Zwolnić hamulec łańcucha.
- ▶ Ustawić prowadnicę na jasnej powierzchni.
- ▶ Włączyć pilarkę.
Olej o wysokiej przyczepności do łańcuchów tryska i jest widoczny na jasnej powierzchni. Układ smarowania łańcucha funkcjonuje prawidłowo.

Jeśli nie widać oleju o wysokiej przyczepności do łańcuchów:

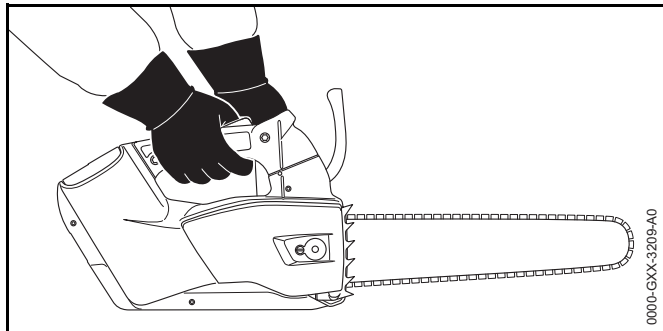
- ▶ Uzupelnąć poziom oleju o wysokiej przyczepności do łańcuchów.
- ▶ Ponownie sprawdzić układ smarowania łańcucha.
- ▶ Jeśli w dalszym ciągu nie widać oleju do smarowania łańcuchów na jasnej powierzchni: skontaktować się z autoryzowanym dealerem STIHL. Układ smarowania łańcucha jest uszkodzony.

10.7 Kontrola akumulatora

- ▶ Nacisnąć przycisk na akumulatorze.
Diody LED świecą się lub migają.
- ▶ Jeżeli diody LED nie świecą lub nie migają: nie używać akumulatora i skontaktować się z dealerem STIHL.
Akumulator jest niesprawny.

11 Praca z pilarką

11.1 Trzymanie i prowadzenie pilarki



- ▶ Pilarkę prowadzić i trzymać lewą ręką za rurę uchwyty i prawą ręką za uchwyt manipulacyjny w taki sposób, aby kciuk lewej ręki obejmował rurę uchwyty, a kciuk prawej ręki obejmował uchwyt manipulacyjny.

! OSTRZEŻENIE

W przypadku obsługi pilarki jedną ręką zwiększa się ryzyko odrzucenia. Jeśli powstanie odrzucenie, pilarkę może odrzucić w kierunku użytkownika. Użytkownik może stracić kontrolę nad pilarką i zostać ciężko zraniony lub zabity.

- ▶ Nie pracować obszarem wokół górnej ćwiartki wierzchołka prowadnicy.
- ▶ Nie trzymać się odcinanej gałęzi drugą ręką.
- ▶ Nie trzymać się spadających gałęzi.

Pilarkę wolno obsługiwać jedną ręką, jeżeli spełnione są następujące warunki:

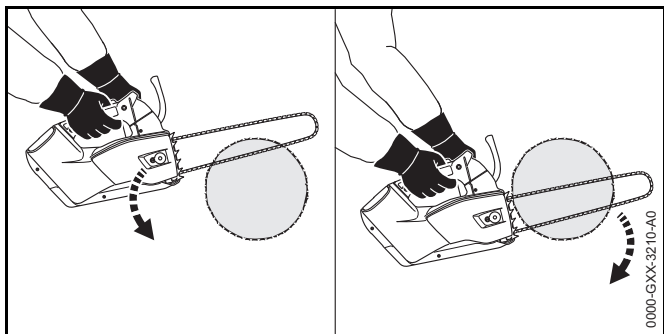
- Obsługa pilarki dwoma rękoma jest niemożliwa.
- Pozycję roboczą należy zabezpieczyć jedną ręką.
- Pilarki można również używać, mocno trzymając ją jedną ręką.
- Wszystkie części ciała znajdują poza przedłużeniem linii wychylania się pilarki podczas pracy

11.2 Piłowanie

! OSTRZEŻENIE

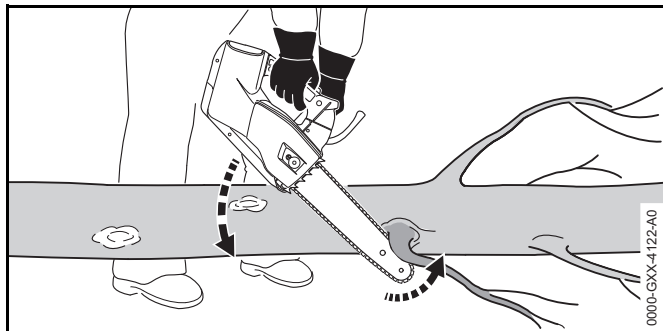
Jeśli powstanie odrzucenie, pilarka może zostać odrzucona w kierunku użytkownika. Niebezpieczeństwo poważnego lub śmiertelnego wypadku.

- ▶ Piłować na pełnych obrotach.
 - ▶ Nie piłować obszarem wokół górnej ćwiartki wierzchołka prowadnicy.
-
- ▶ Prowadnicę na pełnych obrotach wprowadzić w rżaz w taki sposób, aby prowadnica nie przekrzywiła się.

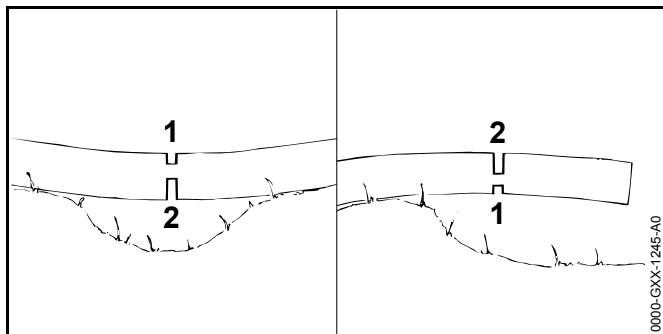


- ▶ Nałożyć zderzak oporowy zębaty i użyć go jako punkt obrotu.
- ▶ Prowadzić prowadnicę do końca przez drewno w taki sposób, aby zderzak oporowy zębaty był wciąż na nowo przykładany.
- ▶ Przy zakończeniu rżazu amortyzować wagę pilarki.

11.3 Okrzesywanie



- ▶ Pilarkę należy podeprzeć na pniu.
- ▶ Prowadnicę docisnąć ruchem dźwigni i na pełnych obrotach do gałęzi.
- ▶ Piłować gałąź górną stroną prowadnicy.



- ▶ Jeśli gałąź jest naprężona: wykonać rżaz odciążający (1) po stronie ściskania, a następnie po stronie rozciągania rżaz poprzeczny (2).

12 Po zakończeniu pracy

12.1 Po pracy

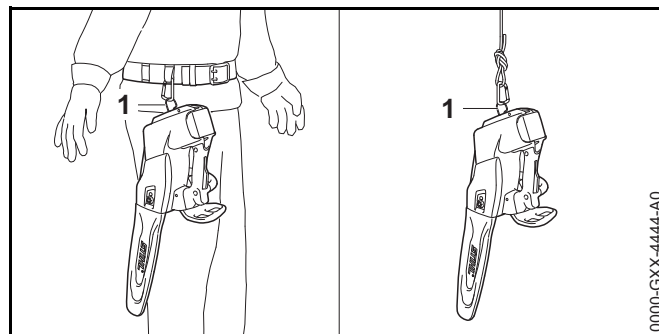
- ▶ Wyłączyć pilarkę, założyć hamulec łańcucha i wyjąć akumulator.
- ▶ Jeśli pilarka jest mokra: Poczekać do wyschnięcia pilarki.

- ▶ Jeśli akumulator jest mokry: Poczekać do wyschnięcia akumulatora.
- ▶ Wyczyścić pilarkę.
- ▶ Wyczyścić prowadnicę i łańcuch.
- ▶ Odkręcić nakrętkę na pokrywie koła napędowego.
- ▶ Śrubę naprężającą odkręcić w lewo o 2 obroty. Łańcuch jest poluzowany.
- ▶ Dokręcić nakrętkę.
- ▶ Osłonę łańcucha wsunąć na prowadnicę w taki sposób, aby przykryła całą prowadnicę.
- ▶ Wyczyścić akumulator.

13 Transport

13.1 Transportowanie pilarki

- ▶ Wyłączyć pilarkę, założyć hamulec łańcucha i wyjąć akumulator.
- ▶ Osłonę łańcucha wsunąć na prowadnicę w taki sposób, aby przykryła całą prowadnicę.
- ▶ Pilarkę trzymać prawą ręką za rurę uchwyty w taki sposób, aby prowadnica była skierowana do tyłu.
- ▶ Jeśli pilarka jest transportowana samochodem: Zabezpieczyć pilarkę przed przewróceniem i przesuwaniem.



Pilarkę można przenosić za ucho (1) na pasku lub na linie.

13.2 Transportowanie akumulatora

- ▶ Wyłączyć pilarkę, założyć hamulec piły łańcuchowej i wyjąć akumulator.
- ▶ Sprawdź, czy akumulator nie stwarza zagrożenia.
- ▶ Zapakuj akumulator w poniższy sposób:
 - Opakowanie nie przewodzi prądu elektrycznego.
 - Akumulator nie może ruszać się w opakowaniu.
- ▶ Opakowanie należy tak zabezpieczyć, aby nie mogło się przemieszczać.

Akumulator podlega wymogom dotyczącym transportu towarów niebezpiecznych. Akumulator jest sklasyfikowany w kategorii UN 3480 (akumulatory i baterie litowo-jonowe) i został sprawdzony zgodnie z podręcznikiem UN Badania i kryteria część III, podrozdział 38.3.

Przepisy transportowe podano pod adresem:
www.stihl.com/safety-data-sheets .

14 Przechowywanie

14.1 Przechowywanie pilarki

- ▶ Wyłączyć pilarkę, założyć hamulec łańcucha i wyjąć akumulator.
- ▶ Osłonę łańcucha wsunąć na prowadnicę w taki sposób, aby przykryła całą prowadnicę.
- ▶ Pilarkę przechowywać w poniższy sposób:
 - Pilarkę przechowywać w miejscu niedostępnym dla dzieci.
 - Pilarka jest czysta i sucha.
- ▶ Jeśli pilarka będzie przechowywana przez okres dłuższy niż 3 miesiące: zdemontować prowadnicę i łańcuch.

14.2 Przechowywanie akumulatora

STIHL zaleca przechowywanie kosi mechanicznej w stanie naładowania pomiędzy 40% a 60% (dwie świeczki na zielono diody LED).

- ▶ Przechowuj akumulator w poniższy sposób:

- Akumulator jest poza zasięgiem dzieci.
- Akumulator jest czysty i suchy.
- Akumulator znajduje się w zamkniętym pomieszczeniu.
- Akumulator jest odłączony od pilarki spalinowej i ładowarki.
- Akumulator znajduje się w opakowaniu nieprzewodzącym prądu.
- Akumulator znajduje się w temperaturze pomiędzy - 10 °C i + 50 °C.

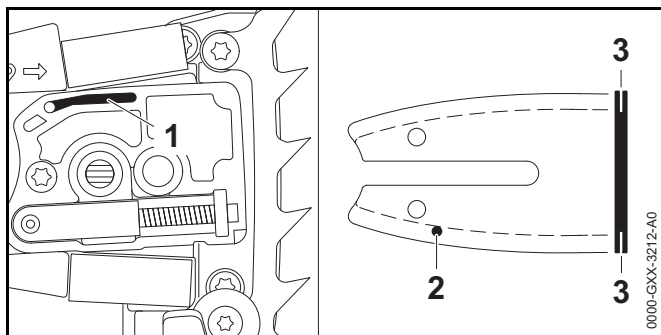
15 Czyszczenie

15.1 Czyszczenie pilarki

- ▶ Wyłącz pilarkę, załóż hamulec piły łańcuchowej i wyjmij akumulator.
- ▶ Pilarkę czyścić za pomocą wilgotnej szmatki lub środka do usuwania żywicy.
- ▶ Zdemontować pokrywę koła napędowego łańcucha.
- ▶ Obszar wokół koła napędowego czyścić za pomocą wilgotnej szmatki lub środkiem do usuwania żywicy STIHL.
- ▶ Usuń brud z komory akumulatora i wyczyść ją wilgotną ścierką.
- ▶ Wyczyść styki elektryczne w komorze akumulatora za pomocą pędzla malarskiego lub miękkiej szczotki.
- ▶ Zamontować pokrywę koła napędowego łańcucha.

15.2 Czyszczenie prowadnicy i łańcucha

- ▶ Wyłączyć pilarkę, założyć hamulec łańcucha i wyjąć akumulator.
- ▶ Zdemontować prowadnicę i łańcuch



- ▶ Kanał wypływu oleju (1), otwór wypływu oleju (2) i rowek (3) przeczyszczyć pędzelkiem, miękką szczotką lub środkiem do usuwania żywicy STIHL.
- ▶ Łańcuch przeczyszczyć pędzelkiem, miękką szczotką lub środkiem do usuwania żywicy STIHL.
- ▶ Zamontować prowadnicę i łańcuch.

15.3 Czyszczenie akumulatora

- ▶ Wyczyścić akumulator wycierając go wilgotną ścierką.

16 Konserwacja

16.1 Gratowanie prowadnicy

Na zewnętrznej krawędzi prowadnicy może tworzyć się grat.

- ▶ Grat należy usuwać za pomocą płaskiego pilnika lub przyrządu do gratowania prowadnicy marki STIHL.
- ▶ W przypadku wątpliwości: skontaktować się z autoryzowanym dealerem STIHL.

16.2 Ostrzenie piły łańcuchowej

Prawidłowe ostrzenie łańcucha wymaga dużego doświadczenia.

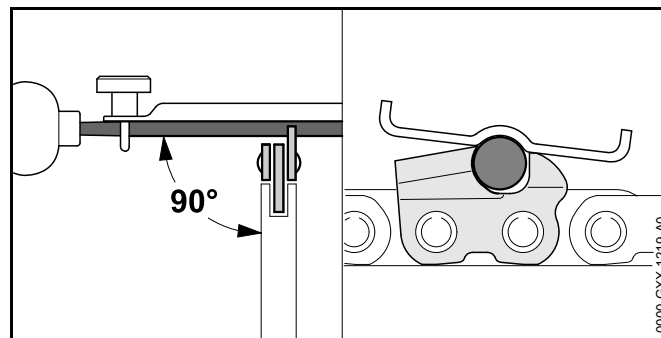
Pomocne w prawidłowym ostrzeniu są: pilniki marki STIHL, pomoce do piłowania marki STIHL, ostrzarki marki STIHL i broszura "Ostrzenie łańcuchów marki STIHL". Broszura jest dostępna pod adresem: www.stihl.com/sharpening-brochure.

Firma STIHL zaleca, aby zlecać ostrzenie łańcuchów autoryzowanym dealerom marki STIHL.

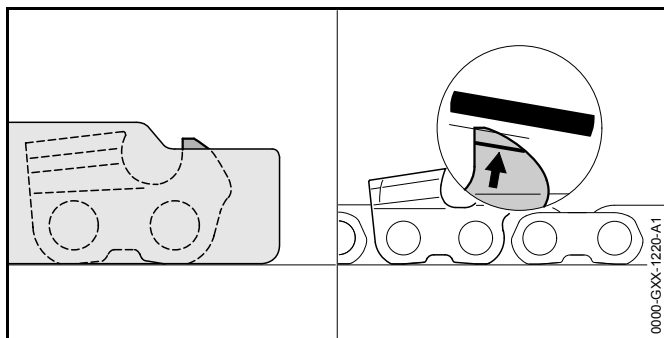
OSTRZEŻENIE

Zęby tnące łańcucha są naostrzone. Użytkownik może się przeciąć.

- ▶ Pracować w rękawicach roboczych wykonanych z wytrzymałych materiałów.



- ▶ Każdy ząb tnący piłować za pomocą okrągłego pilnika w taki sposób, aby spełnione były następujące warunki:
 - Okrągły pilnik pasuje do podziałki łańcucha.
 - Okrągły pilnik jest prowadzony od wewnątrz na zewnątrz.
 - Okrągły pilnik jest prowadzony pod dobrym kątem w stosunku do prowadnicy.
 - Kąt ostrzenia musi wynosić 30°.



- ▶ Ogranicznik zagłębienia ostrzyć za pomocą płaskiego pilnika w taki sposób, aby przylegał do przymiaru do ostrzenia marki STIHL i był ustawiony równolegle do śladów zużycia. Przymiar do ostrzenia STIHL musi pasować do podziałki łańcucha.
- ▶ W razie wątpliwości: Skontaktuj się z dealerem marki STIHL.

17 Naprawa

17.1 Naprawa pilarki i akumulatora

Użytkownik nie może samodzielnie naprawiać pilarki, prowadnicy, łańcucha i akumulatora.

- ▶ Jeżeli pilarka, prowadnica lub łańcuch pily są uszkodzone: nie używać pilarki, prowadnicy ani łańcucha i skontaktować się z dealerem firmy STIHL.
- ▶ Jeżeli akumulator jest uszkodzony lub wadliwy: wymień go na sprawny.

18 Rozwiązywanie problemów

18.1 Usuwanie usterek pilarki lub akumulatora

Usterka	Diody na akumulatorze	Przyczyna	Porady
Pilarka nie uruchamia się przy włączeniu.	1 dioda miga na zielono.	Akumulator jest niemal rozładowany.	<ul style="list-style-type: none"> ▶ Akumulator należy ładować w sposób opisany w instrukcjach użytkownika ładowarek STIHL AL 101, 300, 500.
	1 dioda świeci na czerwono.	Akumulator jest za ciepły lub za zimny.	<ul style="list-style-type: none"> ▶ Założyć hamulec łańcucha i wyjąć akumulator. ▶ Zaczekać, aż akumulator ostygnie / nagrzej się.
	3 diody migają na czerwono.	Usterka pilarki.	<ul style="list-style-type: none"> ▶ Założyć hamulec łańcucha i wyjąć akumulator. ▶ Wyczyścić styki elektryczne w komorze akumulatora. ▶ Włożyć akumulator. ▶ Zwolnić hamulec łańcucha. ▶ Włączyć pilarkę. ▶ Jeżeli 3 diody nadal migają na czerwono: nie używać pilarki i skontaktować się z dealerem STIHL.
	3 diody świecą się na czerwono.	Pilarka jest za gorąca.	<ul style="list-style-type: none"> ▶ Założyć hamulec łańcucha i wyjąć akumulator. ▶ Zostawić pilarkę do ochłodzenia.
	4 diody migają na czerwono.	Akumulator jest niesprawny.	<ul style="list-style-type: none"> ▶ Zaciągnąć hamulec łańcucha, wyjąć i ponownie włożyć akumulator. ▶ Zwolnić hamulec łańcucha. ▶ Włączyć pilarkę. ▶ Jeżeli 4 diody nadal migają na czerwono: nie używać akumulatora i skontaktować się z dealerem STIHL.
		Połączenie elektryczne między pilarką i akumulatorem jest przerwane.	<ul style="list-style-type: none"> ▶ Zaciągnąć hamulec łańcucha, wyjąć i ponownie włożyć akumulator.
		Pilarka lub akumulator są wilgotne.	<ul style="list-style-type: none"> ▶ Poczekać, aż pilarka lub akumulator wyschną.
Pilarka wyłącza się podczas pracy.	3 diody świecą się na czerwono.	Pilarka jest za gorąca.	<ul style="list-style-type: none"> ▶ Wyciągnąć akumulator. ▶ Zostawić pilarkę do ochłodzenia.

Usterka	Diody na akumulatorze	Przyczyna	Porady
		Usterka elektryczna.	<ul style="list-style-type: none">▶ Wyjąć akumulator i włożyć go ponownie▶ Włączyć pilarkę.
Czas pracy pilarki jest za krótki.		Akumulator nie jest wystarczająco naładowany.	<ul style="list-style-type: none">▶ Akumulator należy ładować do stanu pełnego naładowania w sposób opisany w instrukcjach użytkownika ładowarek STIHL AL 101, 300, 500.
		Akumulator osiągnął kres trwałości użytkowej.	<ul style="list-style-type: none">▶ Wymiana akumulatora.

19 Dane techniczne

19.1 Pilarka STIHL MSA 160 T

- Dozwolony akumulator: STIHL AP
- Masa bez akumulatora, prowadnicy i łańcucha: 1,9 kg
- Maksymalna pojemność zbiornika oleju: 105 cm³ (0,105 l)

Czas pracy jest podany na stronie www.stihl.com/battery-life

19.2 Koła napędowe i prędkość łańcucha

Można stosować następujące koła napędowe:

- 10-zębowe do 1/4" P
 - Maksymalna prędkość łańcucha zgodnie z normą ISO 11681: 16,1 m/s

19.3 Minimalna głębokość rowka prowadnic

Minimalna głębokość rowka zależy od podziałki prowadnicy.

- 1/4" P: 4 mm

19.4 Akumulator STIHL AP

- Technologia akumulatora: litowo-jonowa
- Napięcie: 36 V
- Pojemność w Ah: patrz tabliczka z określeniem mocy urządzenia
- Energia wewnętrzna w Wh: patrz tabliczka z określeniem mocy urządzenia
- Ciężar w kg: patrz tabliczka znamionowa
- Dopuszczalny zakres temperatury do stosowania i przechowywania: - 10 °C do + 50 °C

19.5 Poziom hałasu i drgań

STIHL zaleca noszenie ochronników słuchu.

- Poziom ciśnienia akustycznego L_{pA} mierzonego wg EN ISO 22868: 81 dB(A). Wartość K poziomu ciśnienia akustycznego wynosi 2 dB(A).
- Poziom mocy akustycznej L_{WA} mierzonej wg EN ISO 22868: 93 dB(A). Wartość K poziomu mocy akustycznej wynosi 2 dB(A).
- Wartość drgań a_{hv} mierzona wg EN ISO 22867:
 - Uchwyt manipulacyjny: < 2,5 m/s². Wartość K wartości drgania wynosi 2 m/s².
 - Przedni uchwyt: < 2,5 m/s². Wartość K wartości drgania wynosi 2 m/s².

Podane poziomy drgań zmierzono znormalizowaną metodą badawczą i można je przyjąć do porównania drgań różnych urządzeń elektrycznych. Rzeczywiste wartości drgań mogą różnić się od wartości podanych w zależności od rodzaju zastosowania urządzenia. Podane wartości drgań mogą służyć do wstępnej oceny obciążenia drganiami. Rzeczywiste obciążenie drganiami musi zostać ustalone w drodze oceny. Należy przy tym uwzględnić okresy czasu, w których urządzenie elektryczne pozostawało wyłączone, a także takie, w których urządzenie było włączone jednakże poruszało się bez obciążenia.

Informacje o zgodności z dyrektywą 2002/44/WE w sprawie poziomu drgań można znaleźć na stronie patrz www.stihl.com/vib .

19.6 REACH

Rozporządzenie REACH jest unijnym rozporządzeniem w sprawie rejestracji, oceny, udzielania zezwoleń i stosowanych ograniczeń w zakresie chemikaliów.

Informacje dotyczące zgodności z rozporządzeniem REACH znajdują się pod adresem: www.stihl.com/reach .

20 Kombinacje prowadnicy i piły łańcuchowej

20.1 Pilarka STIHL MSA 160 T

Podziałka	Grubość ogniwa napędowego/Szerokość rowka	Długość	Prowadnica	Liczba zębów kółka gwiazdkowego	Liczba ogniw napędowych	Łańcuch piły
1/4" P	1,1 mm	25 cm	Rollomatic E Mini	8	56	71 PM3 (Typ 3670)
		30 cm			64	

Długość cięcia prowadnicy zależy od używanej pilarki i łańcucha piły. Rzeczywista długość rządu prowadnicy może być mniejsza niż podana długość.

21 Części zamienne i akcesoria

21.1 Części zamienne i akcesoria

STIHL® Symbole te oznaczają oryginalne części zamienne i akcesoria marki STIHL.

Firma STIHL zaleca używać oryginalnych części zamiennych i akcesoriów marki STIHL.

Oryginalne części zamienne i akcesoria marki STIHL można nabyć u dealerów marki STIHL.

22 Utylizacja

22.1 Utylizacja pilarki i akumulatora

Informacje o utylizacji produktów można uzyskać od dealera marki STIHL.

- ▶ Pilarkę, prowadnicę, łańcuch, akumulator, wyposażenie i opakowanie należy oddawać do utylizacji zgodnie z przepisami i zasadami ochrony środowiska.

23 Deklaracja zgodności UE

23.1 Pilarka STIHL MSA 160

ANDREAS STIHL AG & Co. KG
Badstraße 115
D-71336 Waiblingen
Niemcy

oświadcza na własną odpowiedzialność, że

- Wykonanie: pilarka akumulatorowa
- Marka: STIHL
- Typ: MSA 160 T
- Identyfikacja seryjna: 1252

spełnia obowiązujące postanowienia dyrektyw 2011/65/UE, 2006/42/WE, 2014/30/UE i 2000/14/WE i został opracowany oraz wykonany zgodnie z wydaniami następujących norm obowiązującymi w dniu produkcji: EN 55014-1, EN 55014-2, EN 60745-1 i EN 11681-2 (jeżeli mają zastosowanie).

Badanie wzoru budowlanego WE zgodnie z dyrektywą 2006/42/WE artykuł 12.3(b) zostało wykonane przez: VDE Instytut certyfikacji (NB 0366), Merianstraße 28, 63069 Offenbach, Niemcy

– Numer certyfikacji: 40037960

Zmierzone i gwarantowane poziomy mocy akustycznej wyznaczono zgodnie z aneksem V dyrektywy 2000/14/WE.

- Zmierzony poziom mocy akustycznej: 93 dB(A)
- Gwarantowany poziom mocy akustycznej: 95 dB(A)

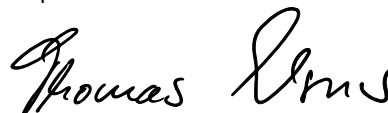
Dokumentacja techniczna „Dopuszczenie produktu” znajduje się w Dziale Atestów Produktów firmy ANDREAS STIHL AG & Co. KG.

Rok i kraj produkcji oraz numer seryjny podano na obudowie pilarki.

Waiblingen, 01.03.2017

ANDREAS STIHL AG & Co. KG

z up.



Thomas Elsner, Dyrektor Działu Zarządzania Produktami i Usługami

24 Ogólne wskazówki bezpieczeństwa obowiązujące podczas pracy narzędziami z napędem elektrycznym

24.1 Wprowadzenie

Niniejszy rozdział oddaje sens ogólnych zasad bezpieczeństwa pracy przy użyciu ręcznych, mechanicznych elektronarzędzi, wstępnie sformułowanych w normie EN/IEC 62841.

Firma STIHL jest zobowiązana do przedrukowania tych tekstów.

W wypadku akumulatorowych urządzeń STIHL nie znajdują zastosowania wskazówki bezpieczeństwa podane w punkcie „Elektryczne wskazówki bezpieczeństwa” dot. unikania porażenia prądem elektrycznym.



OSTRZEŻENIE

Przeczytać wszystkie wskazówki bezpieczeństwa, instrukcje, ilustracje i dane techniczne dołączone do tego elektronarzędzia. Nieprzestrzeganie poniższych instrukcji może spowodować porażenie prądem elektrycznym, wybuch pożaru i/lub ciężkie obrażenia ciała. Wszystkie wskazówki i zalecenia dotyczące bezpieczeństwa należy starannie przechować w celu ewentualnego posłużenia się nimi w przyszłości.

Pojęcie "elektronarzędzie" zastosowane w niniejszych wskazówkach dotyczących bezpieczeństwa odnosi się do elektronarzędzi, których napęd stanowi napięcie sieciowe (z przewodem zasilania sieciowego) oraz tych, do których napędu użyto akumulatora (bez przewodu zasilania sieciowego).

24.2 Bezpieczeństwo pracy

- a) **Stanowisko pracy należy utrzymywać w stanie czystości oraz musi być ono dobrze oświetlone.** Nieporządek lub nienależycie oświetlone obszary stanowiska pracy mogą prowadzić do zaistnienia wypadków.
- b) **Nie należy pracować elektronarzędziem w otoczeniu, w którym występuje zagrożenie eksplozją, w którym znajdują się łatwopalne ciecze, gazy i pyły.** Elektronarzędzia wytwarzają iskry, które mogą spowodować zapłon pyłów lub par.
- c) **Podczas posługiwania się elektronarzędziem nie należy tolerować na stanowisku pracy dzieci lub innych osób.** W razie odwrócenia uwagi można łatwo utracić kontrolę nad urządzeniem.

24.3 Bezpieczeństwo elektryczne

- a) **Wtyczka przyłączeniowa elektronarzędzia musi pasować do gniazda zasilania sieciowego. Nie wolno w żadnym zakresie zmieniać konstrukcji wtyczki przewodu zasilania energią elektryczną. Nie wolno stosować wtyczek-adapterów z przewodem ochronnym razem z elektronarzędziami.** Wtyczki, przy których nie dokonano zmian konstrukcyjnych i odpowiednie sieciowe gniazda wtykowe zmniejszają ryzyko porażenia prądem elektrycznym.
- b) **Należy unikać kontaktu ciała z uziemionymi powierzchniami jak np. rurami, elementami ogrzewania, piecami i chłodziarkami.** Jeżeli ciało użytkownika będzie uziemione, występować będzie podwyższone ryzyko porażenia prądem elektrycznym.
- c) **Należy chronić elektronarzędzia przed deszczem lub wilgocią.** Jeżeli woda przeniknie do wnętrza elektronarzędzia następuje zwiększenie ryzyka porażenia prądem elektrycznym.
- d) **Nie używać przewodu zasilającego w sposób niezgodny z zastosowaniem do przenoszenia lub zawieszania elektronarzędzia lub wyjmowania wtyczki z gniazodka. Przewód zasilający chronić przed wysokimi temperaturami, kontaktem z olejami, ostrymi krawędziami**

- lub ruchomymi częściami urządzenia. Uszkodzone lub poskręcane przewody zwiększają ryzyko porażenia prądem elektrycznym.
- e) **Jeżeli praca elektronarzędziem będzie wykonywana na otwartej przestrzeni, należy stosować tylko takie przedłużenia przewodu zasilającego, które są atestowane do stosowania w takich warunkach.** Stosowanie przewodu zasilającego atestowanego do stosowania na otwartej przestrzeni zmniejsza ryzyko porażenia prądem elektrycznym.
- f) **Jeżeli nie można uniknąć eksploatacji elektronarzędzia w wilgotnym otoczeniu, to należy w takiej sytuacji stosować przewód zasilający wyposażony w wyłącznik ochronny (różnicowo-prądowy).** Zastosowanie przewodu zasilania sieciowego wyposażonego w wyłącznik różnicowo-prądowy zmniejsza ryzyko porażenia prądem elektrycznym.
- d) **Przed włączeniem elektronarzędzia należy usunąć ze stanowiska pracy wszystkie narzędzia regulacyjne lub klucze do śrub.** Narzędzie lub klucz znajdujący się w obracającym się podzespolu urządzenia może spowodować obrażenia.
- e) **Należy unikać pracy w nienormalnej pozycji ciała. Przyjąć prawidłową postawę ciała i ustawić stabilnie stopy.** Dzięki temu będzie można w nieoczekiwanej sytuacji lepiej kontrolować elektronarzędzie.
- f) **Należy nosić odpowiednią odzież roboczą. Nie nosić zbyt luźnej odzieży lub biżuterii. Włosy i odzież muszą pozostawać z dala od części znajdujących się w ruchu.** Luźna odzież, biżuteria lub długie włosy mogą zostać pochwycone przez podzespoły urządzenia znajdujące się w ruchu.
- g) **Jeśli można zamontować urządzenia wciągające kurz, należy je włączać i stosować zgodnie z przeznaczeniem.** Zastosowanie odkurzacza zmniejsza zagrożenia, jakie może wywoływać pył.
- h) **Nie wolno nabierać fałszywego poczucia bezpieczeństwa i nie zwracać uwagi na zasady bezpieczeństwa, nawet kiedy po wielokrotnym użyciu użytkownik jest zaznajomiony z elektronarzędziem.** Nieuważne działanie może w ciągu ułamków sekund spowodować ciężkie obrażenia.

24.4 Bezpieczeństwo ludzi

- a) **Podczas pracy z elektronarzędziem należy zachować ostrożność i zdrowy rozsądek. Nie używaj elektronarzędzi w stanie zmęczenia lub pod wpływem narkotyków, alkoholu lub leków.** Moment nieuwagi podczas pracy elektronarzędziem może prowadzić do odniesienia poważnych obrażeń.
- b) **Należy nosić osobiste wyposażenie ochronne oraz zawsze pracować w okularach ochronnych.** Stosowanie osobistego wyposażenia ochronnego takiego, jak maska chroniąca drogi oddechowe przed pyłem, obuwie ochronne wyposażone w podeszwy zabezpieczające przed poślizgnięciem, hełm ochronny lub ochronniki słuchu, dostosowanych w każdym przypadku do warunków pracy elektronarzędzia, zmniejsza ryzyko odniesienia obrażeń.
- c) **Należy unikać niezamierzonego uruchomienia. Przed podłączeniem elektronarzędzia do sieci oraz/lub do akumulatora, a także przed przenoszeniem należy się upewnić, czy jest ono wyłączone.** Noszenie elektronarzędzia z palcem na wyłączniku lub podłączanie do zasilania włączonego urządzenie może prowadzić do wypadków.

24.5 Stosowanie i obchodzenie się z elektronarzędziem

- a) **Nie należy przeciążać urządzenia. Do pracy należy używać odpowiedniego elektronarzędzia.** Dobór odpowiedniego elektronarzędzia zwiększa wygodę i bezpieczeństwo pracy.
- b) **Nie używać elektronarzędzia z uszkodzonym włącznikiem.** Elektronarzędzie, którego nie można włączyć ani wyłączyć, jest niebezpieczne i musi zostać natychmiast naprawione.
- c) **Przed dokonaniem ustawień w urządzeniu, wymianą elementów wyposażenia lub odstawieniem elektronarzędzia w celu jego przechowania należy wyjąć**

wtyczkę z gniazdka sieciowego oraz/lub wyjąć akumulator. Uniemożliwi to niezamierzone uruchomienie elektronarzędzia.

- d) **Jeżeli elektronarzędzie nie będzie użytkowane, to należy odłożyć je w miejscu, które znajduje się poza zasięgiem dzieci. Nie wolno pozwolić na używanie urządzenia osobom, które nie znają urządzenia lub nie przeczytały niniejszych wskazówek.** Elektronarzędzia są niebezpieczne, jeżeli będą użytkowane przez osoby niedysponujące odpowiednim doświadczeniem.
- e) **Dbać odpowiednio o elektronarzędzia i narzędzia. Należy sprawdzać, czy ruchome elementy urządzenia działają prawidłowo i się nie zacinają oraz czy nie są pęknięte lub uszkodzone w sposób mający wpływ na działanie elektronarzędzia. Przed rozpoczęciem pracy należy zlecić naprawę uszkodzonych podzespołów.** Przyczyną wielu wypadków przy pracy są nieprawidłowo wykonane czynności obsługi technicznej elektronarzędzi.
- f) **Narzędzia tnące należy przechowywać w stanie naostrzonym i czystym.** Starannie pielęgnowane narzędzia tnące z naostrzonymi krawędziami tnącymi rzadziej się zacinają i są łatwiejsze w prowadzeniu.
- g) **Używać elektronarzędzi, wyposażenia i narzędzi zgodnie z niniejszymi wskazówkami. Należy przy tym uwzględnić warunki pracy oraz wykonywane zadanie.** Użytkowanie elektronarzędzi do innych celów może prowadzić do niebezpiecznych sytuacji.
- h) **Uchwyty i powierzchnie uchwytów muszą być suche, czyste i niezabrudzone olejem i smarem.** Śliskie uchwyty i powierzchnie uchwytów nie pozwalają na bezpieczną obsługę i zachowanie kontroli nad elektronarzędziem w nieprzewidzianych sytuacjach.

24.6 Stosowanie i obchodzenie się z narzędziem akumulatorowym

- a) **Akumulatory należy ładować wyłącznie przy pomocy ładowarek, które są zalecane przez producenta.** Dla ładowarek, które zostały skonstruowane dla określonego

rodzaju akumulatorów, występuje zagrożenie wybuchem pożaru, jeżeli zostaną zastosowane do ładowania innych akumulatorów.

- b) **W związku z tym, do urządzeń elektrycznych wolno stosować tylko te akumulatory, które zostały dla nich przewidziane.** Używanie innych akumulatorów może być przyczyną obrażeń i prowadzić do pożaru.
- c) **Nie wolno przechowywać nieużywanych akumulatorów w pobliżu spinaczy biurowych, monet, kluczy, gwoździ, śrub lub innych małych przedmiotów metalowych, które mogłyby doprowadzić do zwarcia biegunów akumulatora.** Zwarcie pomiędzy zestykami akumulatora może prowadzić do poparzeń lub do wybuchu pożaru.
- d) **Przy nieprawidłowym użytkowaniu z akumulatora może wypłynąć ciecz. Należy unikać kontaktu z cieczą. W razie przypadkowego kontaktu splukać miejsce wodą. Jeżeli ciecz przedostanie się do oczu, należy dodatkowo skorzystać z pomocy lekarza.** Wypływająca ciecz akumulatorowa może wywołać podrażnienia skóry i spowodować poparzenia.
- e) **Nie wolno korzystać z uszkodzonego lub zmodyfikowanego akumulatora.** Uszkodzone lub zmodyfikowane akumulatory mogą zachowywać się w sposób nieprzewidziany i spowodować pożar, wybuch lub ciężkie obrażenia.
- f) **Nie wolno narażać akumulatora na działanie ognia lub wysokich temperatur.** Ogień lub temperatura wynosząca ponad 130°C (265°F) mogą spowodować wybuch.
- g) **Należy przestrzegać wszystkich instrukcji ładowania i nie ładować akumulatora lub narzędzia akumulatorowego poza zakresem temperatur podanym w instrukcji użytkowania.** Nieprawidłowe ładowanie lub ładowanie poza zakresem temperatur podanym w instrukcji użytkowania może prowadzić do uszkodzenia akumulatora i zwiększać ryzyko pożaru.

24.7 Serwis

- a) **Naprawy posiadanego urządzenia elektrycznego należy zlecać tylko wykwalifikowanym elektrotechnikom oraz wyłącznie z zastosowaniem oryginalnych części zamiennych.** W ten sposób można stwierdzić, że urządzenie jest bezpieczne.
- b) **Nie wolno nigdy poddawać konserwacji uszkodzonych akumulatorów.** Wszystkie prace konserwacyjne związane z akumulatorami mogą być przeprowadzane tylko przez producenta lub upoważnione punkty obsługi klienta.

0458-706-9721-A

INT3



www.stihl.com



0458-706-9721-A