

STIHL

STIHL RE 100

οδηγίες χρήσης



Πίνακας περιεχομένων

1	Πρόλογος	2	7.2	Σύνδεση και αποσύνδεση σωλήνα υψηλής πίεσης	18
2	Πληροφορίες σχετικά με αυτό το εγχειρίδιο οδηγιών	2	7.3	Σύνδεση και αποσύνδεση πιστολιού εκτόξευσης	19
2.1	Έγγραφα που εφαρμόζονται	2	7.4	Σύνδεση και αποσύνδεση σωλήνα εκτόξευσης	19
2.2	Χρήση προειδοποιητικών συμβόλων στο κείμενο	3	7.5	Τοποθέτηση και αφαίρεση των μπεκ	20
2.3	Παραπομπή σε κείμενο	3	8	Σύνδεση σε πηγή νερού	20
3	Περιεχόμενα	3	8.1	Σύνδεση φίλτρου νερού	20
3.1	Πλυστικό υψηλής πίεσης	3	8.2	Σύνδεση πλυστικού υψηλής πίεσης στο δίκτυο νερού	21
3.2	Σύστημα εκτόξευσης	4	8.3	Σύνδεση του πλυστικού υψηλής πίεσης σε άλλη πηγή νερού	21
3.3	Σύμβολα	5	9	Σύνδεση του πλυστικού υψηλής πίεσης στο ηλεκτρικό δίκτυο	23
4	Προφυλάξεις ασφαλείας	5	9.1	Σύνδεση του πλυστικού υψηλής πίεσης στο ηλεκτρικό δίκτυο	23
4.1	Προειδοποιητικά σύμβολα	5	10	Θέση σε λειτουργία και εκτός λειτουργίας	23
4.2	Προβλεπόμενος σκοπός χρήσης	6	10.1	Θέση σε λειτουργία	23
4.3	Απαιτήσεις από τον χρήστη	6	10.2	Θέση εκτός λειτουργίας	23
4.4	Ενδυμασία και εξοπλισμός	7	11	Εργασία με το πλυστικό υψηλής πίεσης	24
4.5	Περιοχή εργασίας και περιβάλλον	7	11.1	Κράτημα και καθοδήγηση του πιστολιού εκτόξευσης	24
4.6	Ασφαλής κατάσταση	8	11.2	Χρήση και ασφάλιση της σκανδάλης του πιστολιού εκτόξευσης	24
4.7	Εργασία	9	11.3	Καθάρισμα	25
4.8	Απορρυπαντικά	11	11.4	Χρήση απορρυπαντικού	25
4.9	Σύνδεση νερού	12	12	Μετά την εργασία	26
4.10	Ηλεκτρική σύνδεση	12	12.1	Μετά την εργασία	26
4.11	Μεταφορά	13	12.2	Προστασία του πλυστικού υψηλής πίεσης με αντιπαγετικό υγρό	27
4.12	Φύλαξη	14	13	Μεταφορά	27
4.13	Καθάρισμα, συντήρηση και επισκευή	14	13.1	Μεταφορά του πλυστικού υψηλής πίεσης	27
5	Οδηγίες ασφαλείας – παρελκόμενα	15	14	Φύλαξη	28
5.1	Πρόεκτηση σωλήνα εκτόξευσης, καθαριστής επιφανειών, σετ καθαρισμού σωληνώσεων, γωνιακός σωλήνας εκτόξευσης και γωνιακό μπεκ	15	14.1	Φύλαξη πλυστικού υψηλής πίεσης	28
6	Προετοιμασία πλυστικού υψηλής πίεσης για χρήση	16	15	Καθάρισμα	28
6.1	Προετοιμασία πλυστικού υψηλής πίεσης για χρήση	16			
7	Συναρμολόγηση πλυστικού υψηλής πίεσης	17			
7.1	Συναρμολόγηση πλυστικού υψηλής πίεσης	17			



Οι παρούσες οδηγίες χρήσης προστατεύονται από δικαιώματα πνευματικής ιδιοκτησίας. Επιφυλάσσονται όλα τα δικαιώματα, ειδικά το δικαίωμα αναπαραγωγής, μετάφρασης και επεξεργασίας με ηλεκτρονικά συστήματα.

15.1 Καθάρισμα πλυστικού υψηλής πίεσης και παρελκόμενων	28
15.2 Καθάρισμα μπεκ και σωλήνα εκτόξευσης	28
15.3 Καθάρισμα σήτας νερού	29
15.4 Καθάρισμα φίλτρου νερού	29
16 Συντήρηση	29
16.1 Διαστήματα συντήρησης	29
17 Επισκευή	29
17.1 Επισκευή πλυστικού υψηλής πίεσης	29
18 Αντιμετώπιση βλαβών	30
18.1 Αντιμετώπιση βλαβών στο πλυστικό υψηλής πίεσης	30
18.2 Γρασάρισμα ροδελών στεγανοποίησης	33
19 Τεχνικά χαρακτηριστικά	33
19.1 Πλυστικό υψηλής πίεσης STIHL RE 100	33
19.2 Καλώδια επέκτασης	33
19.3 Τιμές θορύβου και ταλαντώσεων	33
19.4 REACH	34
20 Ανταλλακτικά και παρελκόμενα	34
20.1 Ανταλλακτικά και παρελκόμενα	34
21 Απόρριψη	34
21.1 Απόρριψη του πλυστικού υψηλής πίεσης	34
22 Δήλωση συμμόρφωσης ΕΕ	34
22.1 Πλυστικό υψηλής πίεσης STIHL RE 100	34

1 Πρόλογος

Αγαπητέ πελάτη,

Σας ευχαριστούμε που επιλέξατε την STIHL για την αγορά σας. Στόχος μας είναι να σχεδιάζουμε και να κατασκευάζουμε προϊόντα κορυφαίας ποιότητας που ανταποκρίνονται στις ανάγκες των πελατών μας. Έτσι δημιουργούμε προϊόντα με υψηλή αξιοπιστία, ακόμα και κάτω από ακραίες συνθήκες χρήσης.

Παράλληλα, η STIHL παρέχει επίσης σέρβις κορυφαίας ποιότητας. Οι πιστοποιημένοι αντιπρόσωποί μας μπορούν να σας προσφέρουν έγκυρες συμβουλές, εκπαίδευση και πλήρη τεχνική υποστήριξη.

Σας ευχαριστούμε για την εμπιστοσύνη σας και σας ευχόμαστε πολλά χρόνια ευχάριστης εργασίας με το προϊόν STIHL σας.



Δρ. Nikolas Stihl

ΠΡΟΣΟΧΗ! ΔΙΑΒΑΣΤΕ ΤΟ ΕΓΧΕΙΡΙΔΙΟ ΑΥΤΟ ΠΡΙΝ ΤΗ ΧΡΗΣΗ ΚΑΙ ΦΥΛΑΞΤΕ ΤΟ.

2 Πληροφορίες σχετικά με αυτό το εγχειρίδιο οδηγιών

2.1 Έγγραφα που εφαρμόζονται

Ισχύουν οι τοπικοί κανονισμοί ασφαλείας.

- ▶ Εκτός από αυτό το εγχειρίδιο οδηγιών, διαβάστε, κατανοήστε και φυλάξτε επίσης τα παρακάτω έγγραφα:
 - Οδηγίες χρήσης και συσκευασία του χρησιμοποιούμενου παρελκόμενου
 - Οδηγίες χρήσης και συσκευασία του χρησιμοποιούμενου απορρυπαντικού

2.2 Χρήση προειδοποιητικών συμβόλων στο κείμενο



ΚΙΝΔΥΝΟΣ

Το σύμβολο αυτό χρησιμοποιείται για την επισήμανση κινδύνων που οδηγούν σε σοβαρό τραυματισμό ή θάνατο.

- Τα μέτρα που περιγράφονται μπορούν να αποτρέψουν σοβαρούς τραυματισμούς και θανατηφόρα ατυχήματα.



ΠΡΟΕΙΔΟΠΟΙΗΣΗ

Το σύμβολο αυτό χρησιμοποιείται για την επισήμανση κινδύνων που **μπορεί** να οδηγήσουν σε σοβαρό τραυματισμό ή θάνατο.

- Τα μέτρα που περιγράφονται μπορούν να αποτρέψουν σοβαρούς τραυματισμούς και θανατηφόρα ατυχήματα.

ΣΗΜΕΙΩΣΗ

Το σύμβολο αυτό χρησιμοποιείται για την επισήμανση κινδύνων που μπορούν να προκαλέσουν υλικές ζημιές.

- Τα μέτρα που περιγράφονται μπορούν να αποτρέψουν υλικές ζημιές.

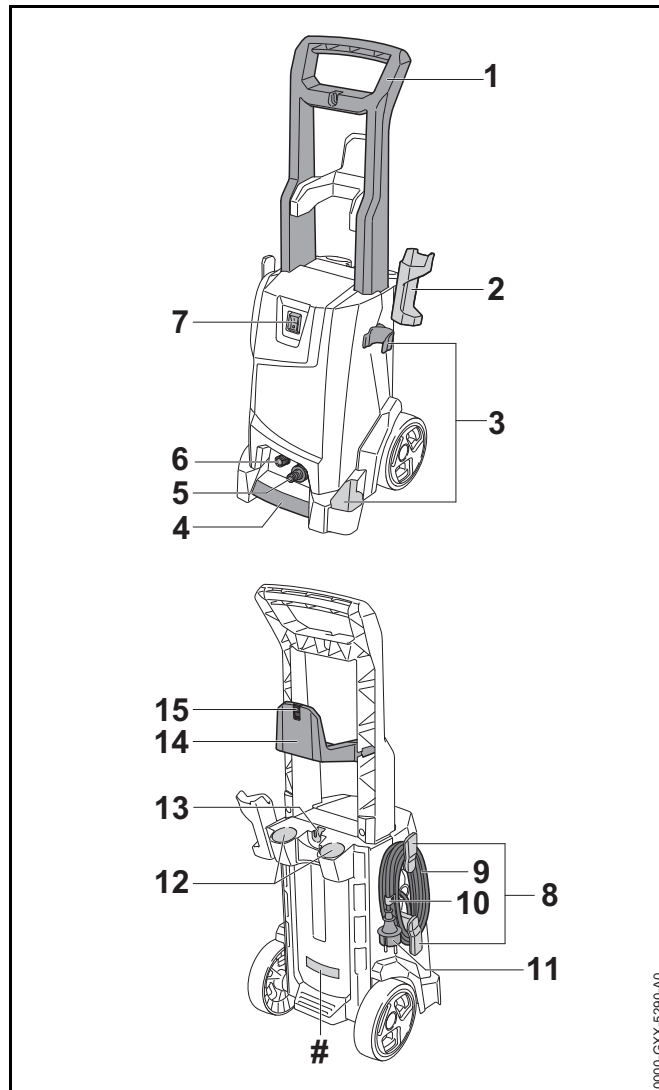
2.3 Παραπομπή σε κείμενο



Το σύμβολο αυτό παραπέμπει σε ένα κεφάλαιο αυτού του εγχειριδίου οδηγιών.

3 Περιεχόμενα

3.1 Πλυστικό υψηλής πίεσης



1 Λαβή

Η λαβή χρησιμεύει για τη μεταφορά και μετακίνηση του πλυστικού υψηλής πίεσης.

2 Στήριγμα

Το στήριγμα χρησιμεύει για τη φύλαξη του πιστολιού εκτόξευσης.

3 Στήριγμα

Το στήριγμα χρησιμεύει για τη φύλαξη του συστήματος εκτόξευσης.

4 Λαβή μεταφοράς

Η λαβή μεταφοράς χρησιμεύει για τη μεταφορά του πλυστικού υψηλής πίεσης.

5 Ρακόρ

Το ρακόρ χρησιμεύει για τη σύνδεση του σωλήνα νερού.

6 Ρακόρ

Το ρακόρ χρησιμεύει για τη σύνδεση του σωλήνα υψηλής πίεσης.

7 Διακόπτης

Ο διακόπτης χρησιμεύει για την ενεργοποίηση και απενεργοποίηση του πλυστικού υψηλής πίεσης.

8 Στήριγμα

Το στήριγμα χρησιμεύει για τη φύλαξη του καλωδίου τροφοδοσίας.

9 Καλώδιο σύνδεσης

Το καλώδιο τροφοδοσίας συνδέει το πλυστικό υψηλής πίεσης με το φως δικτύου.

10 Συνδετήρας

Ο συνδετήρας συγκρατεί το φως στο τυλιγμένο καλώδιο τροφοδοσίας.

11 Φως

Το φως χρησιμεύει για τη σύνδεση του καλωδίου τροφοδοσίας σε πρίζα.

12 Θήκες

Οι θήκες χρησιμεύουν για τη φύλαξη των μπεκ που παραδίδονται μαζί με το μηχάνημα.

13 Στήριγμα

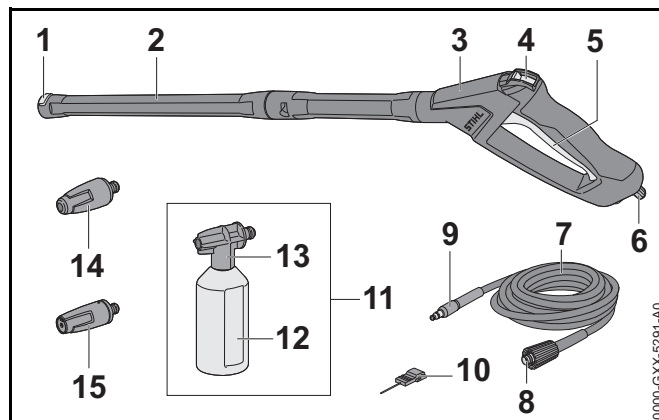
Το στήριγμα χρησιμεύει για τη φύλαξη του σετ ψεκασμού.

14 Στήριγμα

Το στήριγμα χρησιμεύει για τη φύλαξη του σωλήνα υψηλής πίεσης.

15 Βελόνα καθαρισμού

Η βελόνα καθαρισμού χρησιμεύει για το καθάρισμα των μπεκ.

Πινακίδα ισχύος με αριθμό μηχανήματος**3.2 Σύστημα εκτόξευσης****1 Ασφάλεια**

Η ασφάλεια ασφαλίσει το μπεκ μέσα στον σωλήνα εκτόξευσης.

2 Σωλήνας εκτόξευσης

Ο σωλήνας εκτόξευσης συνδέει το πιστόλι εκτόξευσης με το μπεκ.

3 Πιστόλι εκτόξευσης

Το πιστόλι εκτόξευσης χρησιμεύει για το κράτημα και την καθοδήγηση του συστήματος εκτόξευσης.

4 Διακόπτης κλειδώματος

Ο διακόπτης κλειδώματος απασφαλίζει τη σκανδάλη.

5 Μοχλός

Η σκανδάλη ανοίγει και κλείνει τη βαλβίδα μέσα στο πιστόλι εκτόξευσης. Η σκανδάλη ξεκινά και διακόπτει τη δέσμη νερού.

6 Μοχλός ασφάλισης

Ο μοχλός ασφάλισης συγκρατεί το ρακόρ μέσα στο πιστόλι εκτόξευσης.

7 Σωλήνας υψηλής πίεσης

Ο σωλήνας υψηλής πίεσης οδηγεί το νερό από την αντλία υψηλής πίεσης προς το πιστόλι εκτόξευσης.

8 Σύνδεσμος

Ο σύνδεσμος συνδέει τον σωλήνα υψηλής πίεσης με την αντλία υψηλής πίεσης.

9 Ρακόρ

Το ρακόρ συνδέει τον σωλήνα υψηλής πίεσης με το πιστόλι εκτόξευσης.

10 Βελόνα καθαρισμού

Η βελόνα καθαρισμού χρησιμεύει για το καθάρισμα των μπεκ.

11 Σετ ψεκασμού

Το σετ ψεκασμού χρησιμεύει για το καθάρισμα με απορρυπαντικά.

12 Φιάλη

Η φιάλη περιέχει το απορρυπαντικό.

13 Μπεκ ψεκασμού

Το μπεκ ψεκασμού εξασφαλίζει την ανάμειξη του νερού με το απορρυπαντικό.

14 Περιστρεφόμενο μπεκ

Το μπεκ περιστρεφόμενης δέσμης δημιουργεί μια δυνατή, περιστρεφόμενη δέσμη νερού.

15 Μπεκ επίπεδης δέσμης

Το μπεκ επίπεδης δέσμης δημιουργεί μια επίπεδη δέσμη νερού.

3.3 Σύμβολα

Στο πλυστικό υψηλής πίεσης, στο σύστημα εκτόξευσης και στο σετ ψεκασμού μπορεί να υπάρχουν τα εξής σύμβολα:



Σ' αυτή τη θέση, ο διακόπτης κλειδώματος ελευθερώνει τη σκανδάλη.



Σ' αυτή τη θέση, ο διακόπτης κλειδώματος μπλοκάρει τη σκανδάλη.



Πριν τη μεταφορά, αδειάστε το σετ ψεκασμού ή τοποθετήστε το με τέτοιο τρόπο, ώστε να μην μπορεί να ανατραπεί ή να μετακινηθεί.



Μην απορρίψετε το προϊόν μαζί με τα οικιακά απορρίμματα.



Εγγυημένη στάθμη ηχητικής ισχύος σε dB(A) προσδιορισμένη σύμφωνα με την Οδηγία 2000/14/EK, προκειμένου να υπάρχει δυνατότητα σύγκρισης του θορύβου που εκπέμπεται από διάφορα ηλεκτρικά προϊόντα.



Τα σύμβολα αυτά χαρακτηρίζουν τα γνήσια ανταλλακτικά και τα γνήσια παρελκόμενα της STIHL.

4 Προφυλάξεις ασφαλείας**4.1 Προειδοποιητικά σύμβολα**

Τα προειδοποιητικά σύμβολα πάνω στο πλυστικό υψηλής πίεσης έχουν τις εξής σημασίες:



Να τηρείτε τις προφυλάξεις ασφαλείας και τα σχετικά μέτρα.



Διαβάστε, κατανοήστε και φυλάξτε το εγχειρίδιο οδηγιών.



Να φοράτε προστατευτικά γυαλιά.



Μην κατευθύνετε τη δέσμη νερού σε ανθρώπους ή ζώα.



Μην κατευθύνετε τη δέσμη νερού σε ηλεκτρικές εγκαταστάσεις, ηλεκτρικές συνδέσεις, ρευματοδότες ή ηλεκτροφόρα καλώδια.



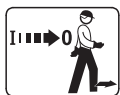
Μην κατευθύνετε τη δέσμη νερού σε ηλεκτρικές συσκευές ή στο ίδιο το πλυστικό υψηλής πίεσης.



Αν υπάρχει ζημιά στο καλώδιο τροφοδοσίας ή στη μπαλαντέζα: Αποσυνδέστε το φισ από την πρίζα.



Μη συνδέετε το πλυστικό υψηλής πίεσης απευθείας στο δίκτυο πόσιμου νερού.



Απενεργοποιείτε το πλυστικό υψηλής πίεσης σε κάθε διάλειμμα εργασίας και κατά τη διάρκεια της μεταφοράς, της φύλαξης και της εκτέλεσης εργασιών συντήρησης ή επισκευής.



Μη χρησιμοποιείτε, μεταφέρετε ή φυλάσσετε το πλυστικό υψηλής πίεσης σε θερμοκρασίες κάτω του 0 °C.

4.2 Προβλεπόμενος σκοπός χρήσης

Το πλυστικό υψηλής πίεσης STIHL RE 100 χρησιμεύει για το καθάρισμα αντικειμένων όπως αυτοκίνητα, ρυμουλκούμενα, πλακόστρωτα, δρόμοι και προσόψεις κτηρίων.

Το πλυστικό υψηλής πίεσης δεν είναι κατάλληλο για επαγγελματική χρήση.

Το πλυστικό υψηλής πίεσης δεν επιτρέπεται να χρησιμοποιείται στη βροχή.

⚠ ΠΡΟΕΙΔΟΠΟΙΗΣΗ

- Αν το πλυστικό υψηλής πίεσης δεν χρησιμοποιείται σύμφωνα με τις οδηγίες, υπάρχει κίνδυνος για σοβαρό τραυματισμό ή και θάνατο προσώπων και για υλικές ζημιές.
 - ▶ Το πλυστικό υψηλής πίεσης πρέπει να χρησιμοποιείται όπως περιγράφεται σ' αυτό το εγχειρίδιο οδηγιών.

Το πλυστικό υψηλής πίεσης STIHL RE 100 δεν είναι κατάλληλο για τις εξής εφαρμογές:

- Καθάρισμα αμιαντοσιμμένου και παρόμοιων επιφανειών
- Καθάρισμα επιφανειών που είναι επιστρωμένες με μολυβδόυχο χρώμα ή βερνίκι
- Καθάρισμα επιφανειών που έρχονται σε επαφή με τρόφιμα
- Καθάρισμα του ίδιου του πλυστικού υψηλής πίεσης

4.3 Απαιτήσεις από τον χρήστη

⚠ ΠΡΟΕΙΔΟΠΟΙΗΣΗ

- Χρήστες που δεν διαθέτουν κατάλληλη εκπαίδευση, δεν είναι σε θέση να αναγνωρίσουν ή να εκτιμήσουν τους κινδύνους που σχετίζονται με τη χρήση του πλυστικού υψηλής πίεσης. Υπάρχει κίνδυνος σοβαρού τραυματισμού και θανάτου του χρήστη ή άλλων ατόμων.



- ▶ Διαβάστε, κατανοήστε και φυλάξτε το εγχειρίδιο οδηγιών.

- ▶ Όταν δανείτε το πλυστικό υψηλής πίεσης σε άλλο άτομο, να δίνετε μαζί και το εγχειρίδιο οδηγιών.

- ▶ Βεβαιωθείτε ότι ο χρήστης ικανοποιεί τις εξής απαιτήσεις:
 - Ο χρήστης είναι ξεκούραστος.
 - Ο χρήστης έχει τις σωματικές, αισθητηριακές και νοητικές ικανότητες να χειρίζεται και να εργαστεί με το πλυστικό υψηλής πίεσης.
 - Ο χρήστης είναι σε θέση να αναγνωρίσει και να εκτιμήσει τους κινδύνους του σχετίζονται με το πλυστικό υψηλής πίεσης.
 - Ο χρήστης είναι ενήλικας ή ο χρήστης εκπαιδεύεται υπό επιτήρηση στο πλαίσιο επαγγελματικής κατάρτισης σύμφωνα με τους εθνικούς κανονισμούς.
 - Ο χρήστης έχει λάβει εκπαίδευση από τον πιστοποιημένο αντιπρόσωπο της STIHL ή από ειδικευμένο πρόσωπο, πριν από την πρώτη χρήση του πλυστικού υψηλής πίεσης.
 - Ο χρήστης δεν βρίσκεται υπό την επήρεια αλκοόλ, φαρμάκων ή ναρκωτικών.
- ▶ Αν έχετε οποιαδήποτε απορία, απευθυνθείτε στον πιστοποιημένο αντιπρόσωπο της STIHL.

4.4 Ενδυμασία και εξοπλισμός

⚠ ΠΡΟΕΙΔΟΠΟΙΗΣΗ

- Κατά τη διάρκεια της εργασίας μπορεί να εκσφενδονιστούν αντικείμενα με μεγάλη ταχύτητα. Υπάρχει κίνδυνος τραυματισμού του χρήστη.



- ▶ Να φοράτε εφαρμοστά προστατευτικά γυαλιά. Κατάλληλα προστατευτικά γυαλιά είναι δοκιμασμένα σύμφωνα με το πρότυπο EN 166 ή τους εθνικούς κανονισμούς και διατίθενται στο εμπόριο με σχετική επισήμανση.

- ▶ Να φοράτε εφαρμοστό, μακρυμάνικο ρούχο και μακρύ παντελόνι.
- Κατά τη διάρκεια της εργασίας μπορούν να σχηματιστούν αερολύματα. Η εισπνοή των αερολυμάτων μπορεί να προκαλέσει βλάβη στην υγεία και να προξενήσει αλλεργικές αντιδράσεις.
 - ▶ Αξιολογήστε τον κίνδυνο με βάση την επιφάνεια που θέλετε να καθαρίσετε και τις συνθήκες στο άμεσο περιβάλλον της.
 - ▶ Αν η αξιολόγηση κινδύνου δείξει ότι σχηματίζονται αερολύματα, φορέστε μάσκα προστασίας της αναπνοής της κατηγορίας FFP2 ή συγκρίσιμης κατηγορίας προστασίας.
- Αν ο χρήστης φορά ακατάλληλα υποδήματα, μπορεί να γλιστρήσει. Υπάρχει κίνδυνος τραυματισμού του χρήστη.
 - ▶ Να φοράτε γερά, κλειστά υποδήματα με αντιολισθητική σόλα.

4.5 Περιοχή εργασίας και περιβάλλον

⚠ ΠΡΟΕΙΔΟΠΟΙΗΣΗ

- Άσχετα προς την εργασία άτομα, παιδιά και ζώα δεν είναι σε θέση να αναγνωρίσουν ή να εκτιμήσουν τους κινδύνους που σχετίζονται με τη χρήση του πλυστικού υψηλής πίεσης και με τα αντικείμενα που μπορεί να εκσφενδονίζονται. Αυτό μπορεί να οδηγήσει σε σοβαρό τραυματισμό των εν λόγω ατόμων, παιδιών και ζώων, καθώς και σε υλικές ζημιές.
 - ▶ Διατηρείτε άσχετα άτομα, παιδιά και ζώα σε ασφαλή απόσταση από το σημείο εργασίας.
 - ▶ Μην αφήνετε το πλυστικό υψηλής πίεσης χωρίς επίβλεψη.

- ▶ Βεβαιωθείτε ότι τα παιδιά δεν μπορούν να χρησιμοποιήσουν το πλυστικό υψηλής πίεσης σαν παιχνίδι.
- Σε περίπτωση χρήσης στη βροχή ή σε υγρό περιβάλλον, μπορεί να προκληθεί ηλεκτροπληξία. Αυτό μπορεί να οδηγήσει σε σοβαρό τραυματισμό ή θάνατο του χρήστη και σε ζημιά στο πλυστικό υψηλής πίεσης.
 - ▶ Μην εργάζεστε στη βροχή.
 - ▶ Τοποθετήστε το πλυστικό υψηλής πίεσης σε μέρος όπου δεν βρέχεται από σταγόνες που πέφτουν.
 - ▶ Τοποθετήστε το πλυστικό υψηλής πίεσης έξω από την υγρή περιοχή εργασίας.
- Τα ηλεκτρικά εξαρτήματα του πλυστικού υψηλής πίεσης μπορούν να προκαλέσουν σπινθήρες. Σε εύφλεκτο ή εκρηκτικό περιβάλλον, οι σπινθήρες μπορούν να προκαλέσουν πυρκαγιές ή εκρήξεις. Υπάρχει κίνδυνος για σοβαρό τραυματισμό ή θανατηφόρο ατύχημα και για υλικές ζημιές.
 - ▶ Μην εργάζεστε σε εύφλεκτο ή εκρηκτικό περιβάλλον.

4.6 Ασφαλής κατάσταση

Το πλυστικό υψηλής πίεσης είναι σε ασφαλή κατάσταση, εφόσον πληρούνται οι εξής προϋποθέσεις:

- Το πλυστικό υψηλής πίεσης δεν έχει ζημιά.
- Δεν υπάρχουν ζημιές στον σωλήνα υψηλής πίεσης, στους συνδέσμους ή στο σύστημα εκτόξευσης.
- Ο σωλήνας υψηλής πίεσης, οι σύνδεσμοι και το σύστημα εκτόξευσης έχουν συνδεθεί με τον σωστό τρόπο.
- Το καλώδιο τροφοδοσίας, το καλώδιο επέκτασης και τα φις δεν έχουν ζημιά.
- Το πλυστικό υψηλής πίεσης είναι καθαρό και στεγνό.
- Το σύστημα εκτόξευσης είναι καθαρό.
- Τα χειριστήρια λειτουργούν και δεν έχουν τροποποιηθεί.
- Στο πλυστικό υψηλής πίεσης έχουν προσαρμοστεί μόνο γνήσια παρελκόμενα της STIHL.

- Τα παρελκόμενα έχουν προσαρμοστεί με τον σωστό τρόπο.

ΠΡΟΕΙΔΟΠΟΙΗΣΗ

- Αν ο εξοπλισμός δεν είναι σε ασφαλή κατάσταση, ορισμένα εξαρτήματα μπορεί να μην επιτελούν τις λειτουργίες τους με τον σωστό τρόπο και οι διατάξεις ασφαλείας μπορεί να τεθούν εκτός λειτουργίας. Αυτό μπορεί να οδηγήσει σε σοβαρούς τραυματισμούς ή θανατηφόρα ατυχήματα.
 - ▶ Μη χρησιμοποιείτε πλυστικό υψηλής πίεσης που έχει ζημιά.
 - ▶ Χρησιμοποιείτε μόνο σωλήνα υψηλής πίεσης, συνδέσμους και σύστημα εκτόξευσης που δεν παρουσιάζουν ζημιά.
 - ▶ Συνδέετε τον σωλήνα υψηλής πίεσης, τους συνδέσμους και το σύστημα εκτόξευσης όπως περιγράφεται σ' αυτό το εγχειρίδιο οδηγιών.
 - ▶ Μη χρησιμοποιείτε το μηχάνημα αν υπάρχει ζημιά στο καλώδιο σύνδεσης, στο καλώδιο επέκτασης ή στα φις.
 - ▶ Καθαρίστε το πλυστικό υψηλής πίεσης έχει λερωθεί ή βραχεί, και αφήστε το να στεγνώσει.
 - ▶ Καθαρίστε το σύστημα εκτόξευσης, αν είναι βρόμικο.
 - ▶ Μην κάνετε μετατροπές στο πλυστικό υψηλής πίεσης.
 - ▶ Μη χρησιμοποιείτε το πλυστικό υψηλής πίεσης αν τα χειριστήρια δεν λειτουργούν.
 - ▶ Χρησιμοποιείτε μόνο γνήσια παρελκόμενα της STIHL για αυτό το πλυστικό υψηλής πίεσης.
 - ▶ Προσαρμόζετε τα παρελκόμενα όπως περιγράφεται σ' αυτό το εγχειρίδιο οδηγιών ή στο αντίστοιχο εγχειρίδιο του παρελκόμενου.
 - ▶ Μην τοποθετείτε αντικείμενα μέσα στα ανοίγματα του πλυστικού υψηλής πίεσης.
 - ▶ Αν έχετε οποιαδήποτε απορία, απευθυνθείτε στον πιστοποιημένο αντιπρόσωπο της STIHL.

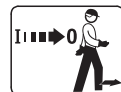
4.7 Εργασία

▲ ΠΡΟΕΙΔΟΠΟΙΗΣΗ

- Κάτω από ορισμένες συνθήκες, ο χρήστης δεν είναι πλέον σε θέση να εργαστεί συγκεντρωμένα. Μπορεί να σκοντάψει, να πέσει και να υποστεί σοβαρό τραυματισμό.
 - ▶ Να εργάζεστε ήρεμα και συγκεντρωμένα.
 - ▶ Μην εργάζεστε με το πλυστικό υψηλής πίεσης σε περιβάλλον με κακό φωτισμό ή κακή ορατότητα.
 - ▶ Ο χειρισμός του πλυστικού υψηλής πίεσης πρέπει να γίνεται από ένα άτομο κάθε φορά.
 - ▶ Να προσέχετε για εμπόδια.
 - ▶ Να εργάζεστε στο έδαφος και να διατηρείτε την ισορροπία σας. Αν πρέπει να εργαστείτε σε ύψος, χρησιμοποιήστε μια πλατφόρμα εργασίας ή μια ασφαλή σκαλωσιά.
 - ▶ Αν αρχίσετε να νιώθετε κόπωση κάντε ένα διάλειμμα.
- Οποιαδήποτε αλλαγή στη λειτουργία ή ασυνήθιστη συμπεριφορά του πλυστικού υψηλής πίεσης κατά τη διάρκεια της εργασίας μπορεί να είναι ένδειξη ότι το πλυστικό υψηλής πίεσης δεν είναι σε ασφαλή κατάσταση. Υπάρχει κίνδυνος για σοβαρό τραυματισμό και υλικές ζημιές.
 - ▶ Διακόψτε την εργασία, αποσυνδέστε το φως από την πρίζα και απευθυνθείτε στον πιστοποιημένο αντιπρόσωπο της STIHL.
 - ▶ Χρησιμοποιείτε το πλυστικό υψηλής πίεσης μόνο σε όρθια θέση.
 - ▶ Μην καλύπτετε το πλυστικό υψηλής πίεσης, ώστε να εξασφαλίζεται επαρκής κυκλοφορία του αέρα ψύξης.
- Όταν αφήνετε ελεύθερη τη σκανδάλη του πιστολιού εκτόξευσης, η αντλία υψηλής πίεσης σβήνει αυτόματα και η ροή του νερού από το μπεκ εκτόξευσης διακόπτεται. Το πλυστικό υψηλής πίεσης βρίσκεται σε κατάσταση αναμονής αλλά παραμένει ενεργοποιημένο. Όταν πιέσετε ξανά τη σκανδάλη του πιστολιού εκτόξευσης, η αντλία

υψηλής πίεσης θα ενεργοποιηθεί αυτόματα και θα αρχίσει να τρέχει νερό από το μπεκ εκτόξευσης. Υπάρχει κίνδυνος για σοβαρό τραυματισμό και υλικές ζημιές.

- ▶ Όσο δεν εργάζεστε, να ασφαλίσετε τη σκανδάλη του πιστολιού εκτόξευσης.



- ▶ Σβήστε το πλυστικό υψηλής πίεσης.

- ▶ Αποσυνδέστε το φως του πλυστικού υψηλής πίεσης από την πρίζα.

- Σε θερμοκρασίες κάτω του 0 °C, το νερό στις επιφάνειες που πλένετε και μέσα στα εξαρτήματα του πλυστικού υψηλής πίεσης μπορεί να παγώσει. Μπορεί να γλιστρήσει, να πέσει και να υποστεί σοβαρό τραυματισμό. Υπάρχει κίνδυνος για υλικές ζημιές.

- ▶ Μην χρησιμοποιείτε το πλυστικό υψηλής πίεσης σε θερμοκρασίες κάτω του 0 °C.

- Αν τραβήξετε τον σωλήνα υψηλής πίεσης, τον σωλήνα νερού ή το καλώδιο τροφοδοσίας, το πλυστικό υψηλής πίεσης μπορεί να μετακινηθεί και να ανατραπεί. Υπάρχει κίνδυνος για υλικές ζημιές.

- ▶ Μην τραβάτε τον σωλήνα υψηλής πίεσης, τον σωλήνα νερού ή το καλώδιο τροφοδοσίας.

- Αν το πλυστικό υψηλής πίεσης βρίσκεται πάνω σε κεκλιμένη, ανώμαλη ή ασταθή επιφάνεια, μπορεί να μετακινηθεί και να ανατραπεί. Υπάρχει κίνδυνος για υλικές ζημιές.

- ▶ Τοποθετείτε το πλυστικό υψηλής πίεσης πάνω σε οριζόντια, επίπεδη και σταθερή επιφάνεια.

- Αν δουλεύετε σε υψηλά σημεία, το πλυστικό υψηλής πίεσης ή το σύστημα εκτόξευσης μπορεί να πέσει. Υπάρχει κίνδυνος για σοβαρό τραυματισμό και υλικές ζημιές.

- ▶ Χρησιμοποιείτε ανυψούμενο καλάθι ή ασφαλή σκαλωσιά.

- ▶ Μην τοποθετείτε το πλυστικό υψηλής πίεσης πάνω σε ανυψούμενο καλάθι ή σκαλωσιά.

- ▶ Αν δεν αρκεί το μήκος του σωλήνα υψηλής πίεσης, επεκτείνετε τον σωλήνα υψηλής πίεσης με την ειδική προέκταση σωλήνα υψηλής πίεσης.

- ▶ Ασφαλιζετε το σύστημα εκτόξευσης από πτώση.
- Η δέσμη νερού μπορεί να ελευθερώσει ίνες αμιάντου από επιφάνειες. Αφού στεγνώσουν, οι ίνες αμιάντου μπορούν να διασπαρθούν στον αέρα και να εισπνευστούν. Η εισπνοή ινών αμιάντου μπορεί να βλάψει την υγεία.
 - ▶ Μην καθαρίζετε επιφάνειες που περιέχουν αμιάντο (π.χ. ελενίτ).
- Η δέσμη νερού μπορεί να ελευθερώσει λάδι από αυτοκίνητα ή μηχανήματα. Το νερό που περιέχει το λάδι μπορεί να καταλήξει στο έδαφος, στα ύδατα ή στο σύστημα αποχέτευσης. Υπάρχει κίνδυνος για το περιβάλλον.
 - ▶ Τα αυτοκίνητα και μηχανήματα πρέπει να καθαρίζονται σε χώρους που διαθέτουν ελαιοδιαχωριστή.
- Σε περίπτωση χρήσης πάνω σε μολυβδόχα χρώματα, η δέσμη νερού μπορεί να σχηματίσει μολυβδόχα αερολύματα και μολυβδόχο νερό. Τα μολυβδόχα αερολύματα και το μολυβδόχο νερό μπορούν να καταλήξουν στο έδαφος, στα ύδατα και στο σύστημα αποχέτευσης. Η εισπνοή των αερολυμάτων μπορεί να προκαλέσει βλάβη στην υγεία και να προξενήσει αλλεργικές αντιδράσεις. Υπάρχει κίνδυνος για το περιβάλλον.
 - ▶ Μην καθαρίζετε επιφάνειες που έχουν επιστρωθεί με μολυβδόχα χρώματα ή βερνίκια.
- Η δέσμη νερού μπορεί να προκαλέσει ζημιές σε ευαίσθητες επιφάνειες. Υπάρχει κίνδυνος για υλικές ζημιές.
 - ▶ Μην καθαρίζετε ευαίσθητες επιφάνειες με το μπεκ περιστρεφόμενης δέσμης.
 - ▶ Καθαρίζετε ευαίσθητες επιφάνειες από καουτσούκ, ύφασμα, ξύλο και παρόμοια υλικά με μειωμένη πίεση λειτουργίας και από μεγαλύτερη απόσταση.
- Αν το μπεκ περιστρεφόμενης δέσμης βυθιστεί και λειτουργήσει μέσα σε βρόμικο νερό κατά τη διάρκεια της εργασίας, μπορεί να προκληθεί ζημιά στο μπεκ περιστρεφόμενης δέσμης.
 - ▶ Μην χρησιμοποιείτε το μπεκ περιστρεφόμενης δέσμης μέσα σε βρόμικο νερό.
 - ▶ Όταν καθαρίζετε δοχεία, αδειάστε πρώτα το δοχείο και αφήστε το χρησιμοποιούμενο νερό να φεύγει.
- Η αναρρόφηση εύφλεκτων και εκρηκτικών υγρών μπορεί να οδηγήσει σε πυρκαγιές και εκρήξεις. Υπάρχει κίνδυνος για σοβαρό τραυματισμό ή θανατηφόρο ατύχημα και για υλικές ζημιές.
 - ▶ Μην χρησιμοποιείτε το μηχανήμα για την αναρρόφηση ή τον ψεκασμό εύφλεκτων ή εκρηκτικών υγρών.
- Η αναρρόφηση ερεθιστικών, διαβρωτικών και τοξικών υγρών μπορεί να προκαλέσει κίνδυνο για την υγεία και για εξαρτήματα του πλυστικού υψηλής πίεσης. Υπάρχει κίνδυνος για σοβαρό τραυματισμό ή θανατηφόρο ατύχημα και για υλικές ζημιές.
 - ▶ Μην χρησιμοποιείτε το μηχανήμα για την αναρρόφηση ή τον ψεκασμό ερεθιστικών, διαβρωτικών ή τοξικών υγρών.
- Η δυνατή δέσμη νερού μπορεί να προκαλέσει βαρύ τραυματισμό σε ανθρώπους και ζώα και υλικές ζημιές.
 - ▶ Μην κατευθύνετε τη δέσμη νερού σε ανθρώπους ή ζώα.



- ▶ Μην κατευθύνετε τη δέσμη νερού σε σημεία με τα οποία δεν έχετε καλή οπτική επαφή.
- ▶ Μην καθαρίζετε ρούχα όσο αυτά φοριούνται.
- ▶ Μην καθαρίζετε παπούτσια όσο αυτά φοριούνται.
- Σε περίπτωση επαφής ηλεκτρικών εγκαταστάσεων, ηλεκτρικών συνδέσεων, ρευματοδοτών (πρίζες) και ηλεκτροφόρων καλωδίων με νερό, μπορεί να προκληθεί ηλεκτροπληξία. Υπάρχει κίνδυνος για σοβαρό τραυματισμό ή θανατηφόρο ατύχημα και για υλικές ζημιές.



- ▶ Μην κατευθύνετε τη δέσμη νερού σε ηλεκτρικές εγκαταστάσεις, ηλεκτρικές συνδέσεις, ρευματοδότες ή ηλεκτροφόρα καλώδια.

- ▶ Μην κατευθύνετε τη δέσμη νερού στο καλώδιο τροφοδοσίας ή στο καλώδιο επέκτασης.

- Εάν ηλεκτρικές συσκευές ή το ίδιο το πλυστικό υψηλής πίεσης έρθει σε επαφή με νερό, μπορεί να προκληθεί ηλεκτροπληξία. Υπάρχει κίνδυνος για βαρύ τραυματισμό ή θάνατο του χρήστη και για υλικές ζημιές.



- ▶ Μην κατευθύνετε τη δέσμη νερού σε ηλεκτρικές συσκευές ή στο ίδιο το πλυστικό υψηλής πίεσης.

- ▶ Διατηρείτε ηλεκτρικές συσκευές και το ίδιο το πλυστικό υψηλής πίεσης μακριά από τις επιφάνειες που καθαρίζετε.

- Σε περίπτωση λάθος τοποθέτησης, ο σωλήνας υψηλής πίεσης μπορεί να υποστεί ζημιά. Σε περίπτωση ζημιάς, νερό υπό υψηλή πίεση μπορεί να διαφύγει ανεξέλεγκτα στο περιβάλλον. Υπάρχει κίνδυνος για σοβαρό τραυματισμό και υλικές ζημιές.
 - ▶ Μην κατευθύνετε τη δέσμη νερού στον σωλήνα υψηλής πίεσης.
 - ▶ Τοποθετείτε τον σωλήνα υψηλής πίεσης με τέτοιο τρόπο, ώστε να είναι στρωτός και να μην τεντώνεται.
 - ▶ Τοποθετείτε τον σωλήνα υψηλής πίεσης με τέτοιο τρόπο ώστε να μη φθείρεται, να μην τσακίζεται, να μη συνθλίβεται και να μην τρίβεται πάνω σε αντικείμενα.
 - ▶ Προστατεύετε τον σωλήνα υψηλής πίεσης από θερμότητα, λάδια και χημικά προϊόντα.

- Σε περίπτωση λάθος τοποθέτησης του σωλήνα νερού, μπορεί να προκληθεί ζημιά στον σωλήνα ή να σκοντάψουν άνθρωποι πάνω του. Υπάρχει κίνδυνος για τραυματισμό ατόμων και για ζημιές στον σωλήνα νερού.
 - ▶ Μην κατευθύνετε τη δέσμη νερού στον σωλήνα νερού.
 - ▶ Τοποθετείτε και επισημαίνετε τον σωλήνα νερού με τέτοιο τρόπο, ώστε να μην προκαλεί κίνδυνο να σκοντάψουν άνθρωποι.
 - ▶ Τοποθετείτε τον σωλήνα νερού με τέτοιο τρόπο, ώστε να είναι στρωτός και να μην τεντώνεται.
 - ▶ Τοποθετείτε τον σωλήνα νερού με τέτοιο τρόπο ώστε να μη φθείρεται, να μην τσακίζεται, να μη συνθλίβεται και να μην τρίβεται πάνω σε αντικείμενα.
 - ▶ Προστατεύετε τον σωλήνα νερού από θερμότητα, λάδια και χημικά προϊόντα.
- Η δυνατή δέσμη νερού προκαλεί δυνάμεις αντίδρασης. Λόγω των δυνάμεων αντίδρασης, ο χρήστης μπορεί να χάσει τον έλεγχο του συστήματος εκτόξευσης. Υπάρχει κίνδυνος για σοβαρό τραυματισμό και για υλικές ζημιές.
 - ▶ Κρατάτε το πιστόλι εκτόξευσης και με τα δύο χέρια.
 - ▶ Ακολουθείτε τις οδηγίες εργασίας που δίνονται σ' αυτό το εγχειρίδιο οδηγιών.

4.8 Απορρυπαντικά

⚠ ΠΡΟΕΙΔΟΠΟΙΗΣΗ

- Σε περίπτωση επαφής του προϊόντος καθαρισμού με το δέρμα ή τα μάτια, μπορεί να προκληθεί ερεθισμός στο δέρμα ή στα μάτια.
 - ▶ Τηρείτε τις οδηγίες χρήσης του προϊόντος καθαρισμού.
 - ▶ Αποφεύγετε την επαφή με τα προϊόντα καθαρισμού.
 - ▶ Σε περίπτωση επαφής με το δέρμα, πλύντε την προσβεβλημένη περιοχή με άφθονο νερό και σαπουνί.
 - ▶ Σε περίπτωση επαφής με τα μάτια, ξεπλύντε τα μάτια με άφθονο νερό για τουλάχιστον 15 λεπτά και συμβουλευθείτε έναν γιατρό.

- Τα λάθος απορρυπαντικά μπορούν να προκαλέσουν ζημιές στο πλυστικό υψηλής πίεσης ή στην επιφάνεια του αντικειμένου που καθαρίζετε, αλλά και στο περιβάλλον.
 - ▶ Χρησιμοποιείτε μόνο απορρυπαντικά που είναι εγκεκριμένα για χρήση σε πλυστικά υψηλής πίεσης.
 - ▶ Τηρείτε τις οδηγίες χρήσης του προϊόντος καθαρισμού.
 - ▶ Αν έχετε οποιαδήποτε απορία, απευθυνθείτε στον πιστοποιημένο αντιπρόσωπο της STIHL.

4.9 Σύνδεση νερού

⚠ ΠΡΟΕΙΔΟΠΟΙΗΣΗ

- Όταν ο χειριστής αφήνει τη σκανδάλη του πιστολιού εκτόξευσης, δημιουργείται ανάκρουση στον σωλήνα νερού. Η ανάκρουση μπορεί να πιέσει βρόμικο νερό πίσω στο δίκτυο πόσιμου νερού. Υπάρχει κίνδυνος ρύπανσης του πόσιμου νερού.



- ▶ Μη συνδέετε το πλυστικό υψηλής πίεσης απευθείας στο δίκτυο πόσιμου νερού.

- ▶ Συνδέετε το πλυστικό υψηλής πίεσης στο δίκτυο πόσιμου νερού μέσα από μια ανεπίστροφη βαλβίδα κατάλληλων προδιαγραφών. Νερό που έχει περάσει μέσα από την ανεπίστροφη βαλβίδα, δεν θεωρείται πλέον πόσιμο νερό.
- Άμμος και ρύποι μέσα στο νερό μπορούν να προκαλέσουν ζημιά σε εξαρτήματα του πλυστικού υψηλής πίεσης.
 - ▶ Χρησιμοποιείτε καθαρό νερό.
 - ▶ Αν το χρησιμοποιούμενο νερό περιέχει ρύπους ή άμμο, χρησιμοποιείτε το πλυστικό υψηλής πίεσης σε συνδυασμό με ένα φίλτρο νερού.
- Αν το πλυστικό υψηλής πίεσης δεν τροφοδοτείται με αρκετό νερό, μπορεί να προκληθεί ζημιά σε εξαρτήματα του πλυστικού υψηλής πίεσης.
 - ▶ Ανοίγετε τη βρύση μέχρι το τέρμα.
 - ▶ Φροντίζετε ώστε το πλυστικό υψηλής πίεσης να τροφοδοτείται με αρκετό νερό, 19.1.

4.10 Ηλεκτρική σύνδεση

Επαφή με εξαρτήματα υπό τάση μπορεί να προκληθεί από τα εξής αίτια:

- Ζημιά στο καλώδιο τροφοδοσίας ή στο καλώδιο επέκτασης.
- Ζημιά στο φισ του καλωδίου τροφοδοσίας ή του καλωδίου επέκτασης.
- Λάθος εγκατάσταση της πρίζας.


⚠ ΚΙΝΔΥΝΟΣ

- Η επαφή με εξαρτήματα υπό τάση μπορεί να προκαλέσει ηλεκτροπληξία. Υπάρχει κίνδυνος για σοβαρό τραυματισμό ή θάνατο του χρήστη.
 - ▶ Βεβαιωθείτε ότι το καλώδιο τροφοδοσίας, το καλώδιο επέκτασης και τα φισ είναι σε καλή κατάσταση.



Αν υπάρχει ζημιά στο καλώδιο τροφοδοσίας ή στο καλώδιο επέκτασης:

- ▶ Μην αγγίζετε τα σημεία που έχουν ζημιά.
- ▶ Αποσυνδέστε το καλώδιο τροφοδοσίας από την πρίζα.
- ▶ Μην πιάνετε το καλώδιο τροφοδοσίας, το καλώδιο επέκτασης (μπαλαντέζα) ή το φισ με βρεγμένα χέρια.
- ▶ Συνδέστε το φισ του καλωδίου τροφοδοσίας ή του καλωδίου επέκτασης σε μια σωστά εγκατεστημένη πρίζα με επαφή γείωσης.
- ▶ Συνδέστε το πλυστικό υψηλής πίεσης μέσω ασφαλειοδιακόπτη διαρροής (30 mA, 30 ms).
- Ένα ακατάλληλο καλώδιο επέκτασης ή μια ενδεχόμενη ζημιά στο καλώδιο επέκτασης μπορεί να προκαλέσει ηλεκτροπληξία. Αυτό μπορεί να οδηγήσει σε σοβαρούς τραυματισμούς ή θανατηφόρα ατυχήματα.
 - ▶ Χρησιμοποιείτε καλώδιο επέκτασης με κατάλληλη διατομή αγωγών, 19.2.
 - ▶ Χρησιμοποιείτε καλώδιο επέκτασης (μπαλαντέζα) με προστασία από πρόσπτωση νερού και εγκεκριμένο για εξωτερική χρήση.

- ▶ Χρησιμοποιείτε μπαλαντέζα με τις ίδιες ιδιότητες όπως το καλώδιο τροφοδοσίας του πλυστικού υψηλής πίεσης,  19.2.

ΠΡΟΕΙΔΟΠΟΙΗΣΗ

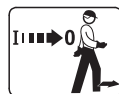
- Μια εσφαλμένη τάση δικτύου ή εσφαλμένη συχνότητα δικτύου μπορεί να προκαλέσει υπέρταση στο πλυστικό υψηλής πίεσης κατά τη διάρκεια της χρήσης. Μπορεί να προκληθεί ζημιά στο πλυστικό υψηλής πίεσης.
 - ▶ Βεβαιωθείτε ότι η τάση και η συχνότητα δικτύου του ηλεκτρικού δικτύου συμφωνούν με τα στοιχεία που αναγράφονται στην πινακίδα τύπου του πλυστικού υψηλής πίεσης.
- Αν συνδεθούν περισσότερες από μία ηλεκτρικές συσκευές σε πολύπριζο, μπορεί να σημειωθεί υπερφόρτωση των ηλεκτρικών εξαρτημάτων κατά τη διάρκεια της χρήσης. Τα ηλεκτρικά εξαρτήματα μπορεί να ζεσταθούν ή να προκαλέσουν πυρκαγιά. Υπάρχει κίνδυνος για σοβαρό τραυματισμό ή θανατηφόρο ατύχημα και για υλικές ζημιές.
 - ▶ Μη συνδέετε άλλες συσκευές στην πρίζα μαζί με το πλυστικό υψηλής πίεσης.
 - ▶ Μη συνδέετε το πλυστικό υψηλής πίεσης σε πολύπριζο.
- Σε περίπτωση λάθος τοποθέτησης του καλωδίου τροφοδοσίας ή επέκτασης, μπορεί να προκληθεί ζημιά στο καλώδιο ή να σκοντάψουν άνθρωποι πάνω τους. Μπορεί να προκληθεί τραυματισμός ατόμων ή υλικές ζημιές στο καλώδιο τροφοδοσίας ή επέκτασης.
 - ▶ Τοποθετείτε τα καλώδια τροφοδοσίας και επέκτασης με τέτοιο τρόπο, ώστε η δέσμη νερού να μην μπορεί να έρθει σε επαφή με αυτά.
 - ▶ Τοποθετείτε και επισημαίνετε το καλώδιο τροφοδοσίας και το καλώδιο επέκτασης με τέτοιο τρόπο, ώστε να μην προκαλέσουν κίνδυνο να σκοντάψουν άνθρωποι.
 - ▶ Τοποθετείτε τα καλώδια τροφοδοσίας και επέκτασης στρωτά και με τέτοιο τρόπο ώστε να μην τεντώνονται.
 - ▶ Τοποθετείτε τα καλώδια τροφοδοσίας και επέκτασης με τέτοιο τρόπο ώστε να μη φθείρονται, να μη τσακίζονται, να μη συνθλιβονται και να μην τρίβονται πάνω σε αντικείμενα.

- ▶ Προστατεύετε τα καλώδια τροφοδοσίας και επέκτασης από θερμότητα, λάδια και χημικές ουσίες.
- ▶ Τοποθετείτε τα καλώδια τροφοδοσίας και επέκτασης μόνο σε στεγνό έδαφος.
- Κατά τη διάρκεια της εργασίας, το καλώδιο επέκτασης ζεσταίνεται. Η θερμότητα αυτή, αν δεν μπορεί να διαχυθεί, μπορεί να προκαλέσει πυρκαγιά.
 - ▶ Αν χρησιμοποιείτε καλώδιο σε ανέμη, ξετυλίξτε ολόκληρο το καλώδιο από την ανέμη.

4.11 Μεταφορά

ΠΡΟΕΙΔΟΠΟΙΗΣΗ

- Κατά τη διάρκεια της μεταφοράς, το πλυστικό υψηλής πίεσης μπορεί να ανατραπεί ή να μετακινηθεί. Υπάρχει κίνδυνος για τραυματισμό και υλικές ζημιές.
 - ▶ Ασφαλίστε τη σκανδάλη του πιστολιού εκτόξευσης.



- ▶ Σβήστε το πλυστικό υψηλής πίεσης.

- ▶ Αποσυνδέστε το φινι του πλυστικού υψηλής πίεσης από την πρίζα.



- ▶ Αδειάστε το σετ ψεκασμού ή τοποθετήστε το με τέτοιο τρόπο, ώστε να μην μπορεί να ανατραπεί ή να μετακινηθεί.

- ▶ Ασφαλίστε το πλυστικό υψηλής πίεσης με λουριά, ιμάντες ή δίχτυ, ώστε να μην μπορεί να ανατραπεί ή να μετακινηθεί.

- Σε θερμοκρασίες κάτω του 0 °C, το νερό μέσα στα εξαρτήματα του πλυστικού υψηλής πίεσης μπορεί να παγώσει. Μπορεί να προκληθεί ζημιά στο πλυστικό υψηλής πίεσης.
 - ▶ Αδειάστε τον σωλήνα υψηλής πίεσης και το σύστημα εκτόξευσης.



- ▶ Αν δεν μπορεί να αποφευχθεί η έκθεση του πλυστικού υψηλής πίεσης σε παγετό κατά τη διάρκεια της μεταφοράς, προστατέψτε το μηχάνημα με ένα αντιπαγετικό υγρό με βάση τη γλυκόλη.

4.12 Φύλαξη

⚠ ΠΡΟΕΙΔΟΠΟΙΗΣΗ

- Τα παιδιά δεν είναι σε θέση να εκτιμήσουν τους κινδύνους του πλυστικού υψηλής πίεσης. Υπάρχει κίνδυνος σοβαρού τραυματισμού για παιδιά.
 - ▶ Ασφαλίστε τη σκανδάλη του πιστολιού εκτόξευσης.



- ▶ Σβήστε το πλυστικό υψηλής πίεσης.

- ▶ Αποσυνδέστε το φινι του πλυστικού υψηλής πίεσης από την πρίζα.
- ▶ Φυλάξτε το πλυστικό υψηλής πίεσης μακριά από τα παιδιά.

- Οι ηλεκτρικές επαφές μέσα στο πλυστικό υψηλής πίεσης και τα μεταλλικά εξαρτήματα μπορεί να οξειδωθούν (σκουριάσουν) από υγρασία. Μπορεί να προκληθεί ζημιά στο πλυστικό υψηλής πίεσης.

- ▶ Φυλάξτε το πλυστικό υψηλής πίεσης σε καθαρό και στεγνό μέρος.

- Σε θερμοκρασίες κάτω του 0 °C, το νερό μέσα στα εξαρτήματα του πλυστικού υψηλής πίεσης μπορεί να παγώσει. Μπορεί να προκληθεί ζημιά στο πλυστικό υψηλής πίεσης.

- ▶ Αδειάστε τον σωλήνα υψηλής πίεσης και το σύστημα εκτόξευσης.



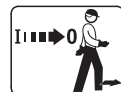
- ▶ Αν δεν μπορεί να αποφευχθεί η έκθεση του πλυστικού υψηλής πίεσης σε παγετό κατά τη διάρκεια της φύλαξης, προστατέψτε το μηχάνημα με ένα αντιπαγετικό υγρό με βάση τη γλυκόλη.

4.13 Καθάρισμα, συντήρηση και επισκευή

⚠ ΠΡΟΕΙΔΟΠΟΙΗΣΗ

- Αν το φινι του καλωδίου τροφοδοσίας είναι συνδεδεμένο με πρίζα κατά τη διάρκεια των εργασιών καθαρισμού, συντήρησης ή επισκευής, το πλυστικό υψηλής πίεσης μπορεί κατά λάθος να τεθεί σε λειτουργία. Υπάρχει κίνδυνος για σοβαρό τραυματισμό και υλικές ζημιές.

- ▶ Ασφαλίστε τη σκανδάλη του πιστολιού εκτόξευσης.



- ▶ Σβήστε το πλυστικό υψηλής πίεσης.

- ▶ Αποσυνδέστε το φινι του πλυστικού υψηλής πίεσης από την πρίζα.

- Τα σκληρά μέσα καθαρισμού, το καθαρίσμα με δέσμη νερού και τα μυτερά αντικείμενα μπορούν να προκαλέσουν ζημιές στο πλυστικό υψηλής πίεσης. Αν το πλυστικό υψηλής πίεσης δεν καθαρίζεται σωστά, τα εξαρτήματα

μπορεί να μην επιτελούν τις λειτουργίες τους με τον σωστό τρόπο και οι διατάξεις ασφαλείας μπορεί να τεθούν εκτός λειτουργίας. Υπάρχει κίνδυνος σοβαρού τραυματισμού.

- ▶ Καθαρίζετε το πλυστικό υψηλής πίεσης όπως περιγράφεται σ' αυτό το εγχειρίδιο οδηγιών.
- Αν το πλυστικό υψηλής πίεσης δεν συντηρείται ή επισκευάζεται σωστά, τα εξαρτήματα μπορεί να μην επιτελούν τις λειτουργίες τους με τον σωστό τρόπο και οι διατάξεις ασφαλείας μπορεί να τεθούν εκτός λειτουργίας. Αυτό μπορεί να οδηγήσει σε σοβαρούς τραυματισμούς ή θανατηφόρα ατυχήματα.
- ▶ Μην εκτελείτε μόνος σας εργασίες συντήρησης ή επισκευής στο πλυστικό υψηλής πίεσης.
- ▶ Αν υπάρχει ελάττωμα ή ζημιά στο καλώδιο τροφοδοσίας, ζητήστε από τον πιστοποιημένο αντιπρόσωπο της STIHL να το επισκευάσει.
- ▶ Αν το πλυστικό υψηλής πίεσης χρειάζεται συντήρηση ή επισκευή, απευθυνθείτε στον πιστοποιημένο αντιπρόσωπο της STIHL.

5 Οδηγίες ασφαλείας – παρελκόμενα

5.1 Προέκταση σωλήνα εκτόξευσης, καθαριστής επιφανειών, σετ καθαρισμού σωληνώσεων, γωνιακός σωλήνας εκτόξευσης και γωνιακό μπεκ

Προέκταση σωλήνα εκτόξευσης

⚠ ΠΡΟΕΙΔΟΠΟΙΗΣΗ

- Η προέκταση του σωλήνα εκτόξευσης ενισχύει τις δυνάμεις αντίδρασης. Λόγω των δυνάμεων αντίδρασης, ο χρήστης μπορεί να χάσει τον έλεγχο του συστήματος εκτόξευσης. Υπάρχει κίνδυνος για σοβαρό τραυματισμό και για υλικές ζημιές.
 - ▶ Μη χρησιμοποιείτε παραπάνω από μία προέκταση σωλήνα.
 - ▶ Κρατάτε το πιστόλι εκτόξευσης και με τα δύο χέρια.
 - ▶ Ακολουθείτε τις οδηγίες εργασίας που δίνονται σ' αυτό το εγχειρίδιο οδηγιών.

Καθαριστής επιφανειών

⚠ ΠΡΟΕΙΔΟΠΟΙΗΣΗ

- Η δέσμη νερού μπορεί να τραυματίσει τον χρήστη.
 - ▶ Μην περνάτε τα χέρια σας κάτω από τον καθαριστή επιφανειών.

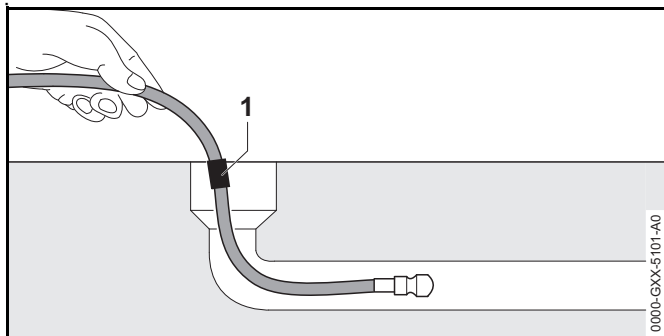


- ▶ Κρατάτε και καθοδηγείτε τον καθαριστή επιφανειών όπως περιγράφεται στις οδηγίες χρήσης του καθαριστή επιφανειών.

Σετ καθαρισμού σωληνώσεων

⚠ ΠΡΟΕΙΔΟΠΟΙΗΣΗ

- Το σετ καθαρισμού σωληνώσεων ενισχύει τις δυνάμεις αντίδρασης. Αν πιέσετε τη σκανδάλη του πιστολιού εκτόξευσης ενώ ο σωλήνας καθαρισμού σωληνώσεων βρίσκεται έξω από τη σωλήνωση, ο σωλήνας καθαρισμού σωληνώσεων μπορεί να πιναχτεί ανεξέλεγκτα σε διάφορες κατευθύνσεις. Ο χειριστής μπορεί να χάσει τον έλεγχο του σωλήνα καθαρισμού σωληνώσεων. Υπάρχει κίνδυνος για σοβαρό τραυματισμό και για υλικές ζημιές.



- ▶ Ενεργοποιήστε το πλυστικό υψηλής πίεσης και πιέστε τη σκανδάλη του πιστολιού εκτόξευσης μόνο, αφού περάσετε τον σωλήνα καθαρισμού σωληνώσεων μέσα στη σωλήνωση μέχρι το σημάδι (1).
- ▶ Κατά την αφαίρεση από τη σωλήνωση, μόλις γίνει ορατό το σημάδι στον σωλήνα καθαρισμού σωληνώσεων:
 - Αφήστε ελεύθερη τη σκανδάλη του πιστολιού εκτόξευσης.
 - Σβήστε το πλυστικό υψηλής πίεσης.
 - Κλείστε τη βρύση.
 - Ενεργοποιήστε το πιστόλι εκτόξευσης για να εκτονώσετε την πίεση του νερού.
 - Ασφαλίστε τη σκανδάλη του πιστολιού εκτόξευσης.

- Μέσα σε σωλήνωση με μεγάλη διάμετρο, ο σωλήνας καθαρισμού μπορεί να αλλάξει κατεύθυνση και να βγει πάλι προς τα έξω. Ο χειριστής μπορεί να χάσει τον έλεγχο του σωλήνα καθαρισμού σωληνώσεων. Υπάρχει κίνδυνος για σοβαρό τραυματισμό και για υλικές ζημιές.
 - ▶ Παρατηρείτε διαρκώς τη σωλήνωση.
 - ▶ Αν το μπεκ του σωλήνα καθαρισμού σωληνώσεων βγει από τη σωλήνωση:
 - Αφήστε ελεύθερη τη σκανδάλη του πιστολιού εκτόξευσης.
 - Ασφαλίστε τη σκανδάλη του πιστολιού εκτόξευσης.
 - Σβήστε το πλυστικό υψηλής πίεσης.

Γωνιακός σωλήνας εκτόξευσης και γωνιακό μπεκ










⚠ ΠΡΟΕΙΔΟΠΟΙΗΣΗ

- Ο γωνιακός σωλήνας εκτόξευσης και το γωνιακό μπεκ ενισχύουν τις πλάγιες δυνάμεις αντίδρασης. Λόγω των δυναμένων αντίδρασης, ο χρήστης μπορεί να χάσει τον έλεγχο του συστήματος εκτόξευσης. Υπάρχει κίνδυνος για σοβαρό τραυματισμό και για υλικές ζημιές.
 - ▶ Μη χρησιμοποιείτε παραπάνω από μία προέκταση σωλήνα.
 - ▶ Κρατάτε το πιστόλι εκτόξευσης και με τα δύο χέρια.

6 Προετοιμασία πλυστικού υψηλής πίεσης για χρήση**6.1 Προετοιμασία πλυστικού υψηλής πίεσης για χρήση**

Πριν από την έναρξη κάθε εργασίας, εκτελέστε τα εξής βήματα:

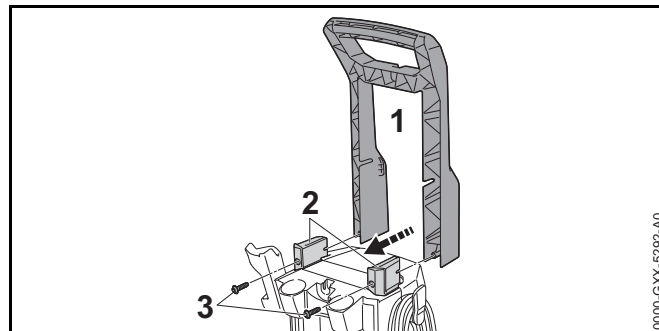
- ▶ Βεβαιωθείτε ότι το πλυστικό υψηλής πίεσης, ο σωλήνας υψηλής πίεσης, ο σύνδεσμος του σωλήνα και το καλώδιο τροφοδοσίας είναι σε ασφαλή κατάσταση, 4.6.
- ▶ Καθαρίστε το πλυστικό υψηλής πίεσης, 15.

- ▶ Αν χρησιμοποιείται φίλτρο νερού και το φίλτρο νερού έχει λερωθεί, καθαρίστε το φίλτρο νερού,  15.4.
- ▶ Τοποθετήστε το πλυστικό υψηλής πίεσης πάνω σε ένα σταθερό και επίπεδο υπόστρωμα, προστατευμένο από ολίσθηση και ανατροπή.
- ▶ Συνδέστε τον σωλήνα υψηλής πίεσης,  7.2.1.
- ▶ Συνδέστε το πιστόλι εκτόξευσης,  7.3.1.
- ▶ Συνδέστε τον σωλήνα εκτόξευσης,  7.4.1.
- ▶ Συνδέστε το μπεκ,  7.5.1.
- ▶ Αν χρησιμοποιείτε απορρυπαντικό, συμβουλευθείτε το σχετικό κεφάλαιο,  11.4.
- ▶ Αν χρησιμοποιείτε τα παρελκόμενα, συμβουλευθείτε τα σχετικά κεφάλαια,  5.
- ▶ Συνδέστε το πλυστικό υψηλής πίεσης σε μια πηγή νερού,  8.
- ▶ Συνδέστε το πλυστικό υψηλής πίεσης στο ηλεκτρικό δίκτυο,  9.1.
- ▶ Αν δεν μπορείτε να ολοκληρώσετε κάποιο από τα παραπάνω βήματα, μη χρησιμοποιήσετε το πλυστικό υψηλής πίεσης αλλά απευθυνθείτε στον πιστοποιημένο αντιπρόσωπο της STIHL.

7 Συναρμολόγηση πλυστικού υψηλής πίεσης

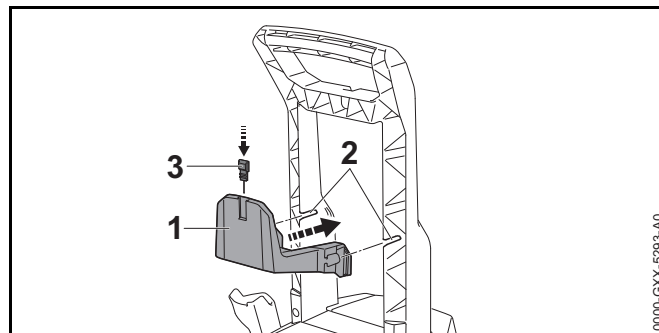
7.1 Συναρμολόγηση πλυστικού υψηλής πίεσης

Τοποθέτηση λαβής



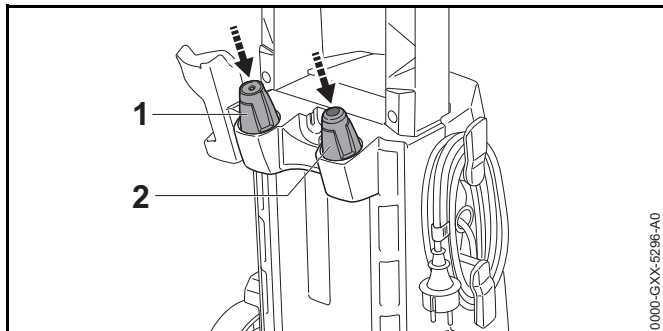
- ▶ Περάστε τη λαβή (1) πάνω στο στήριγμα (2).
- ▶ Βιδώστε τις βίδες (3) και σφίξτε τες γερά.

Τοποθέτηση στηρίγματος και βελόνας καθαρισμού



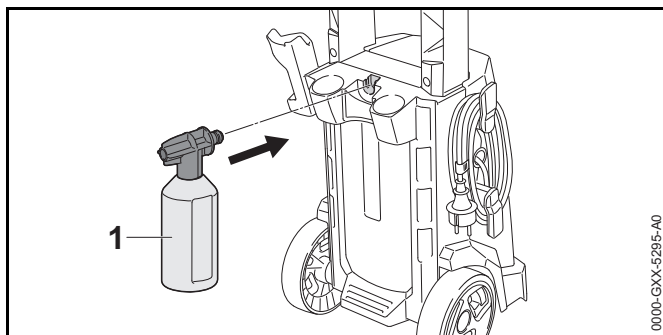
- ▶ Περάστε το στήριγμα (1) μέσα στους οδηγούς (2). Το στήριγμα (1) κουμπώνει με έναν χαρακτηριστικό ήχο.
- ▶ Τοποθετήστε τη βελόνα καθαρισμού (3).

Τοποθέτηση των μπεκ



- Τοποθετήστε το μπεκ επίπεδης δέσμης (1) και το μπεκ περιστρεφόμενης δέσμης (2).

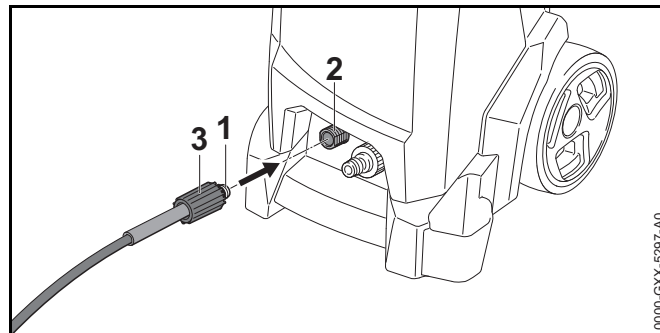
Τοποθέτηση σετ ψεκασμού



- Τοποθετήστε το σετ ψεκασμού (1) στη θέση του.

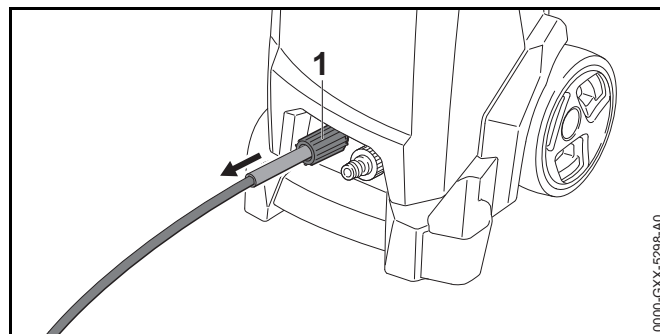
7.2 Σύνδεση και αποσύνδεση σωλήνα υψηλής πίεσης

7.2.1 Σύνδεση σωλήνα υψηλής πίεσης



- Περάστε τον σύνδεσμο (1) στο ρακόρ (2).
- Βιδώστε το παξιμάδι σύνδεσης (3) στο ρακόρ (2).
- Αν δυσκολεύετε να περάσετε τον σύνδεσμο (1) μέσα στο ρακόρ, αλείψτε τον σύνδεσμο (1) με κατάλληλο γράσο.
- Αν δυσκολεύετε να βιδώσετε το παξιμάδι σύνδεσης (3) στο ρακόρ, αλείψτε το παξιμάδι (3) με κατάλληλο γράσο.

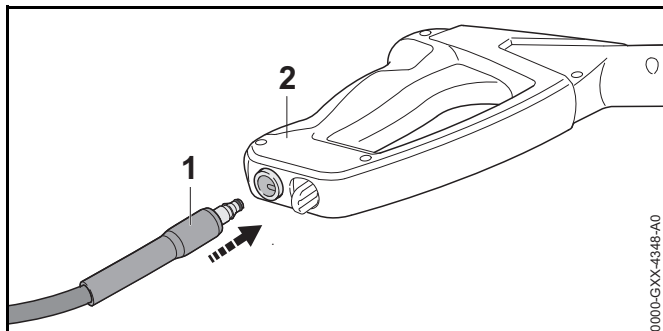
7.2.2 Αποσύνδεση σωλήνα υψηλής πίεσης



- Ξεβιδώστε το παξιμάδι σύνδεσης (1).
- Αφαιρέστε τον σωλήνα υψηλής πίεσης.

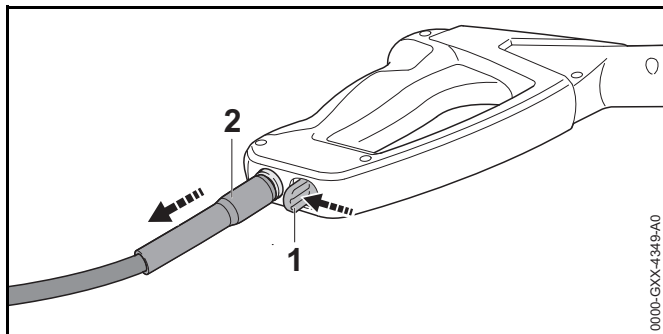
7.3 Σύνδεση και αποσύνδεση πιστολιού εκτόξευσης

7.3.1 Σύνδεση πιστολιού εκτόξευσης



- ▶ Περάστε το ρακόρ (1) μέσα στο πιστόλι εκτόξευσης (2). Το ρακόρ (1) κουμπώνει με έναν χαρακτηριστικό ήχο.
- ▶ Αν δυσκολεύετε να περάσετε το ρακόρ (1) μέσα στο πιστόλι εκτόξευσης (2), αλείψτε τη ροδέλα στεγανοποίησης του ρακόρ (1) με γράσο.

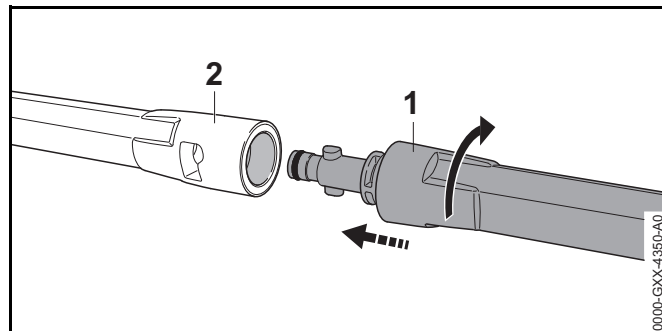
7.3.2 Αποσύνδεση πιστολιού εκτόξευσης



- ▶ Πιέστε τον μοχλό ασφάλισης (1) και κρατήστε τον πατημένο.
- ▶ Τραβήξτε έξω το ρακόρ (2).

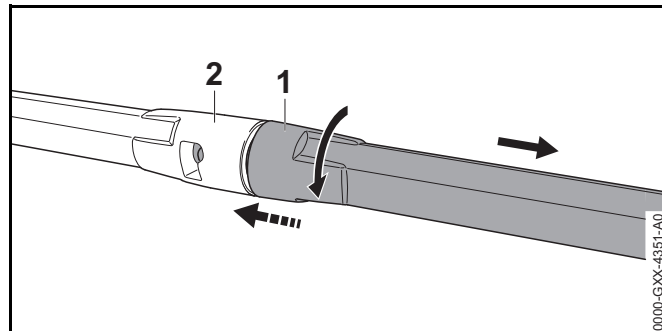
7.4 Σύνδεση και αποσύνδεση σωλήνα εκτόξευσης

7.4.1 Σύνδεση σωλήνα εκτόξευσης



- ▶ Περάστε τον σωλήνα εκτόξευσης (1) στο πιστόλι εκτόξευσης (2).
- ▶ Περιστρέψτε τον σωλήνα εκτόξευσης (1) μέχρι να κουμπώσει.
- ▶ Αν δυσκολεύετε να περάσετε τον σωλήνα εκτόξευσης (1) μέσα στο πιστόλι εκτόξευσης (2), αλείψτε τη ροδέλα στεγανοποίησης του σωλήνα (1) με γράσο.

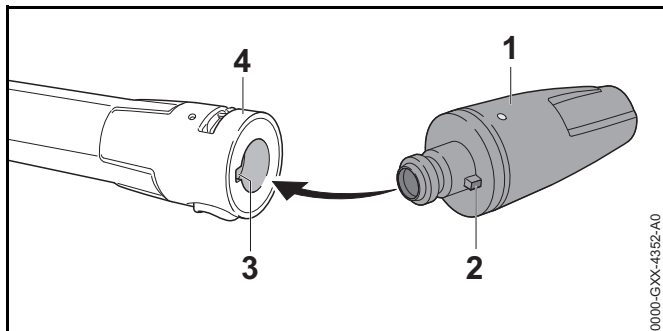
7.4.2 Αποσύνδεση σωλήνα εκτόξευσης



- ▶ Συμπιέστε τον σωλήνα εκτόξευσης (1) και το πιστόλι εκτόξευσης (2) και στρέψτε μέχρι το τέρμα.
- ▶ Τραβήξτε τον σωλήνα εκτόξευσης (1) από το πιστόλι (2).

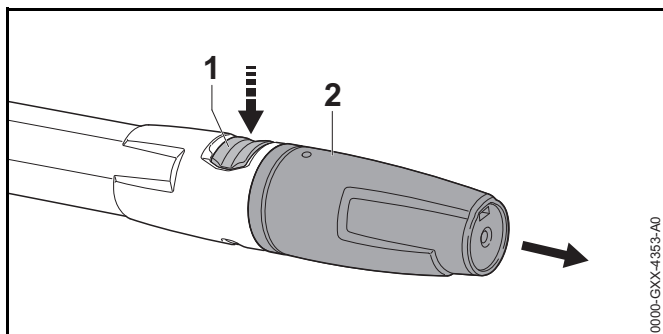
7.5 Τοποθέτηση και αφαίρεση των μπεκ

7.5.1 Τοποθέτηση μπεκ



- ▶ Για μπεκ επίπεδης δέσμης: Τοποθετήστε το μπεκ (1) με τέτοιο τρόπο, ώστε το δόντι (2) να συμπίπτει με την εσοχή (3) στον σωλήνα εκτόξευσης (4).
- ▶ Πιέστε το μπεκ (1) μέσα στον σωλήνα εκτόξευσης (4). Το μπεκ (1) κουμπώνει με έναν χαρακτηριστικό ήχο.
- ▶ Αν δυσκολεύετε να περάσετε το μπεκ (1) μέσα στον σωλήνα εκτόξευσης (4), αλείψτε τη ροδέλα στεγανοποίησης του μπεκ (1) με γράσο.

7.5.2 Αφαίρεση μπεκ



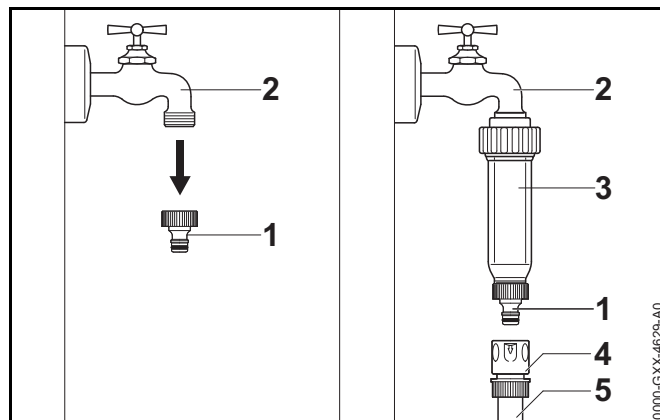
- ▶ Πιέστε την ασφάλεια (1) και κρατήστε την πατημένη.
- ▶ Τραβήξτε έξω το μπεκ (2).

8 Σύνδεση σε πηγή νερού

8.1 Σύνδεση φίλτρου νερού

Αν το πλυστικό υψηλής πίεσης τροφοδοτείται με νερό που περιέχει άμμο ή με νερό από στέρνα, πρέπει να παρεμβληθεί ένα φίλτρο νερού ανάμεσα στη βρύση και τον σωλήνα νερού. Το φίλτρο νερού συγκρατεί την άμμο και τους ρύπους που υπάρχουν στο νερό, προστατεύοντας έτσι τα εξαρτήματα του πλυστικού υψηλής πίεσης από ζημιές.

Ανάλογα με τη χώρα αγοράς, το φίλτρο νερού μπορεί να περιέχεται στη συσκευασία του πλυστικού υψηλής πίεσης.



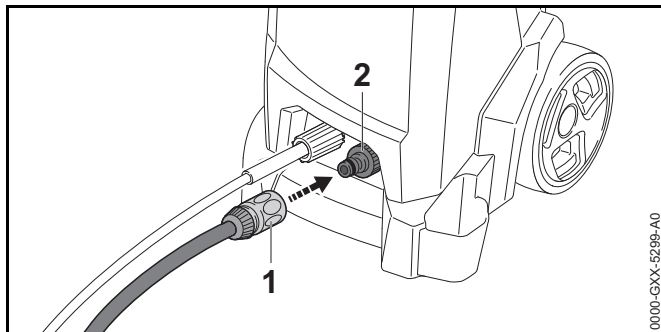
- ▶ Αποσυνδέστε το ρακόρ (1) από τη βρύση (2).
- ▶ Βιδώστε το φίλτρο νερού (3) στη βρύση (2) και σφίξτε το με το χέρι.
- ▶ Βιδώστε το ρακόρ (1) στο φίλτρο νερού (3) και σφίξτε το με το χέρι.
- ▶ Περάστε τον σύνδεσμο (4) του σωλήνα νερού (5) στο ρακόρ (1).

8.2 Σύνδεση πλυστικού υψηλής πίεσης στο δίκτυο νερού

Σύνδεση σωλήνα νερού

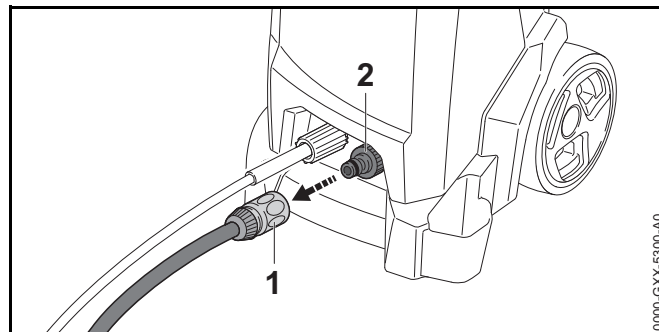
Ο σωλήνας νερού πρέπει να ικανοποιεί τις εξής απαιτήσεις:

- Ο σωλήνας νερού έχει διάμετρο 1/2".
- Ο σωλήνας νερού έχει μήκος μεταξύ 10 m και 25 m.
- ▶ Συνδέστε τον σωλήνα νερού σε μια βρύση.
- ▶ Ανοίξτε τη βρύση πλήρως και ξεπλύντε τον σωλήνα νερού με νερό.
Ο σωλήνας νερού καθαρίζεται από άμμο και ρύπους. Ο σωλήνας νερού εξαερίζεται.
- ▶ Κλείστε τη βρύση.



- ▶ Βιδώστε τον σύνδεσμο (1) στο ρακόρ (2).
Ο σύνδεσμος (1) κουμπώνει με έναν χαρακτηριστικό ήχο.
- ▶ Ανοίξτε τη βρύση πλήρως.
- ▶ Αν ο σωλήνας εκτόξευσης είναι συνδεδεμένος στο πιστόλι εκτόξευσης, αφαιρέστε τον σωλήνα εκτόξευσης.
- ▶ Πιέστε τη σκανδάλη του πιστολιού εκτόξευσης μέχρι να βγαίνει μια ομοιόμορφη δέσμη νερού από το πιστόλι εκτόξευσης.
- ▶ Αφήστε ελεύθερη τη σκανδάλη του πιστολιού εκτόξευσης.
- ▶ Ασφαλίστε τη σκανδάλη του πιστολιού εκτόξευσης.
- ▶ Αποσυνδέστε τον σωλήνα εκτόξευσης.
- ▶ Συνδέστε το μπεκ.

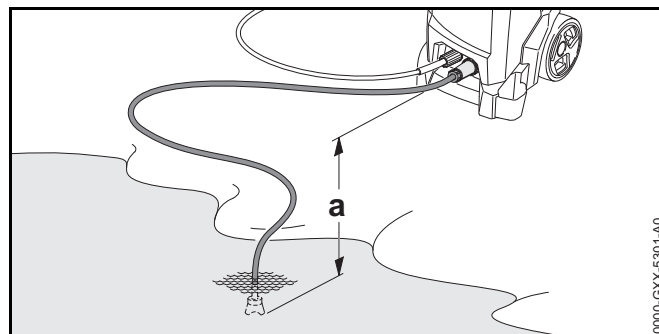
Αποσύνδεση του σωλήνα νερού



- ▶ Κλείστε τη βρύση.
- ▶ Τραβήξτε ή στρέψτε και κρατήστε τον δακτύλιο (1) για να απελευθερώσετε τον σύνδεσμο.
- ▶ Αφαιρέστε τον σύνδεσμο από το ρακόρ (2).

8.3 Σύνδεση του πλυστικού υψηλής πίεσης σε άλλη πηγή νερού

Το πλυστικό υψηλής πίεσης μπορεί να αναρροφήσει νερό από βαρέλια, στέρνες και τρεχούμενα ή λιμνάζοντα επιφανειακά ύδατα.



Αναρρόφηση νερού είναι δυνατή μόνο εφόσον η υψομετρική διαφορά ανάμεσα στο πλυστικό υψηλής πίεσης και την πηγή νερού δεν υπερβαίνει το μέγιστο ύψος αναρρόφησης (a),
 📖 19.1.

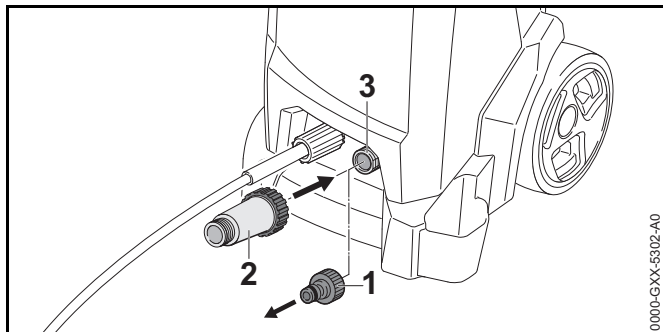
Πρέπει να χρησιμοποιείται το κατάλληλο σετ αναρρόφησης της STIHL. Μαζί με το σετ αναρρόφησης παραδίδεται ένας σωλήνας νερού με ειδικό σύνδεσμο.

Ανάλογα με τη χώρα αγοράς, το σετ αναρρόφησης STIHL μπορεί να περιλαμβάνεται στη συσκευασία του πλυστικού υψηλής πίεσης.

Σύνδεση φίλτρου νερού

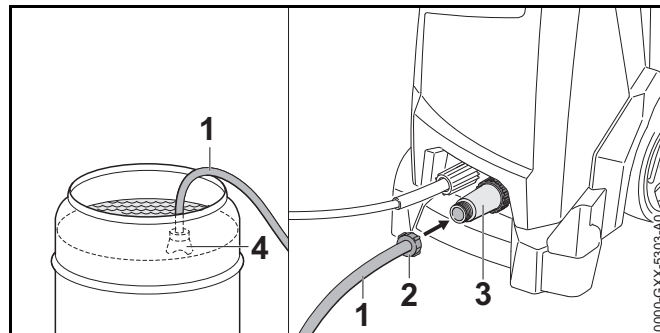
Αν το πλυστικό υψηλής πίεσης πρόκειται να χρησιμοποιηθεί με νερό από βαρέλια, στέρνες, από τρεχούμενα ή λιμνάζοντα ύδατα το οποίο περιέχει άμμο, πρέπει να παρεμβληθεί ένα φίλτρο νερού ανάμεσα στον σωλήνα νερού και το πλυστικό υψηλής πίεσης.

Ανάλογα με τη χώρα αγοράς, το φίλτρο νερού μπορεί να περιέχεται στη συσκευασία του πλυστικού υψηλής πίεσης.



- ▶ Ξεβιδώστε το ρακόρ (1).
- ▶ Βιδώστε το φίλτρο νερού (2) στο ρακόρ (3) και σφίξτε το με το χέρι.

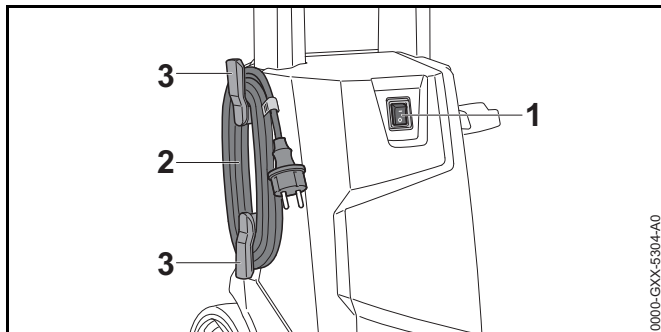
Σύνδεση σωλήνα νερού



- ▶ Γεμίστε τον σωλήνα νερού (1) με νερό, εκτοπίζοντας όλο τον αέρα από τον σωλήνα νερού.
- ▶ Βιδώστε τον σύνδεσμο (2) στο ρακόρ σύνδεσης του φίλτρου νερού (3) και σφίξτε τον με το χέρι.
- ▶ Κρεμάστε τον κώδωνα αναρρόφησης (4) στην πηγή νερού με τέτοιο τρόπο, ώστε ο κώδωνας (4) να μη έρχεται σε επαφή με τον πυθμένα.
- ▶ Αν το πιστόλι εκτόξευσης είναι συνδεδεμένο στον σωλήνα υψηλής πίεσης, αφαιρέστε το πιστόλι εκτόξευσης.
- ▶ Κρατήστε τον σωλήνα υψηλής πίεσης προς τα κάτω.
- ▶ Ενεργοποιήστε το πλυστικό υψηλής πίεσης και περιμένετε μέχρι να αρχίσει να βγαίνει μια ομοιόμορφη δέσμη νερού από τον σωλήνα υψηλής πίεσης.
- ▶ Σβήστε το πλυστικό υψηλής πίεσης.
- ▶ Συνδέστε το πιστόλι εκτόξευσης στον σωλήνα υψηλής πίεσης.
- ▶ Πατήστε και κρατήστε τη σκανδάλη του πιστολιού εκτόξευσης.
- ▶ Θέστε το πλυστικό υψηλής πίεσης σε λειτουργία.

9 Σύνδεση του πλυστικού υψηλής πίεσης στο ηλεκτρικό δίκτυο

9.1 Σύνδεση του πλυστικού υψηλής πίεσης στο ηλεκτρικό δίκτυο

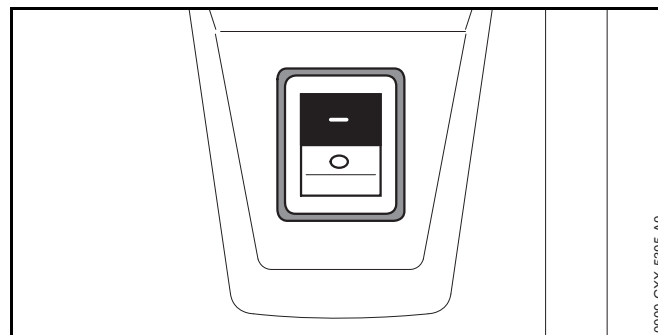


- ▶ Γυρίστε τον διακόπτη (1) στη θέση 0.
- ▶ Αφαιρέστε το καλώδιο τροφοδοσίας (2) από το στήριγμα (3).
- ▶ Συνδέστε το φισ του καλωδίου τροφοδοσίας (2) σε μια σωστά εγκατεστημένη πρίζα.

10 Θέση σε λειτουργία και εκτός λειτουργίας

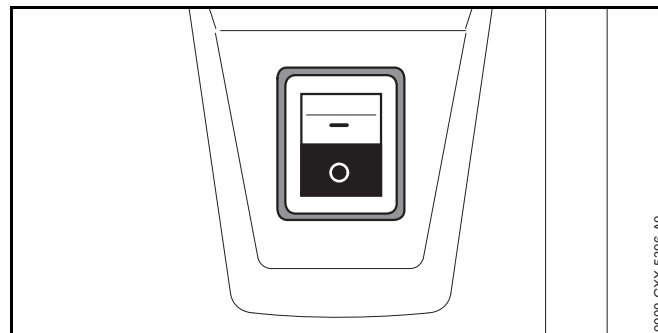
10.1 Θέση σε λειτουργία

Σε ηλεκτρικά δίκτυα με δυσμενή χαρακτηριστικά (σύνθετη αντίσταση άνω των 0,15 Ω) μπορούν να παρουσιαστούν διακυμάνσεις της τάσης κατά την ενεργοποίηση του πλυστικού υψηλής πίεσης. Αυτές οι διακυμάνσεις της τάσης μπορούν να επηρεάσουν άλλες συσκευές που είναι συνδεδεμένες στο ίδιο κύκλωμα.



- ▶ Γυρίστε τον επιλογέα στη θέση I.

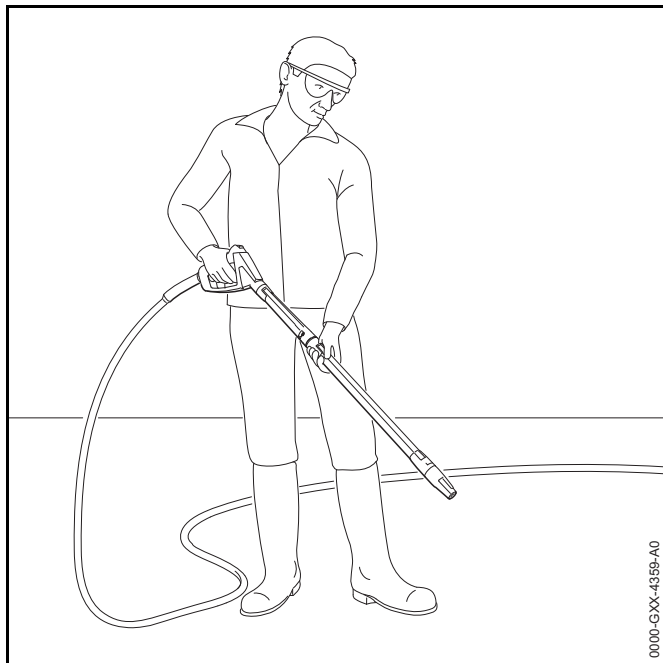
10.2 Θέση εκτός λειτουργίας



- ▶ Γυρίστε τον επιλογέα στη θέση 0.

11 Εργασία με το πλυστικό υψηλής πίεσης

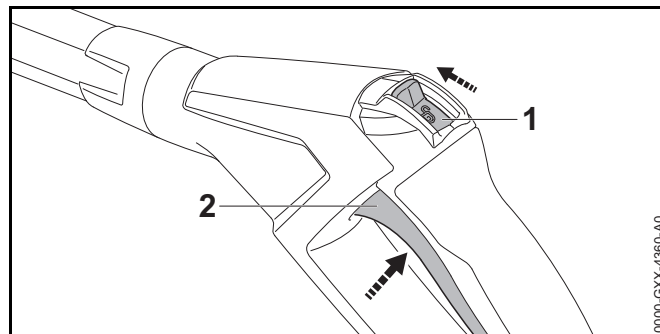
11.1 Κράτημα και καθοδήγηση του πιστολιού εκτόξευσης



- ▶ Κρατήστε το πιστόλι εκτόξευσης στο ένα χέρι, περισφίγγοντας τη λαβή με τον αντίχειρα.
- ▶ Με το άλλο χέρι, κρατήστε τον σωλήνα εκτόξευσης, περισφίγγοντάς τον με τον αντίχειρα.
- ▶ Κατευθύνετε το μπεκ στο έδαφος.

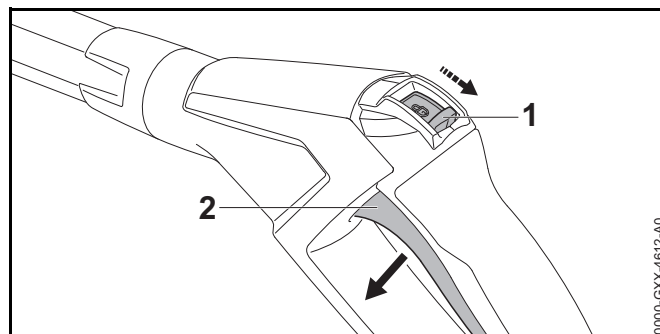
11.2 Χρήση και ασφάλιση της σκανδάλης του πιστολιού εκτόξευσης

Χρήση της σκανδάλης του πιστολιού εκτόξευσης



- ▶ Σπρώξτε την ασφάλεια (1) στη θέση **ON**.
- ▶ Πιέστε τη σκανδάλη (2) και κρατήστε την πατημένη. Η αντλία υψηλής πίεσης ενεργοποιείται αυτόματα, προωθώντας νερό στο μπεκ.

Ασφάλιση της σκανδάλης του πιστολιού εκτόξευσης



- ▶ Αφήστε τη σκανδάλη (2) ελεύθερη. Η αντλία υψηλής πίεσης απενεργοποιείται αυτόματα, διακόπτοντας τη ροή του νερού στο μπεκ. Το πλυστικό υψηλής πίεσης παραμένει ενεργοποιημένο.
- ▶ Σπρώξτε την ασφάλεια (1) στη θέση **OFF**.

11.3 Καθάρισμα

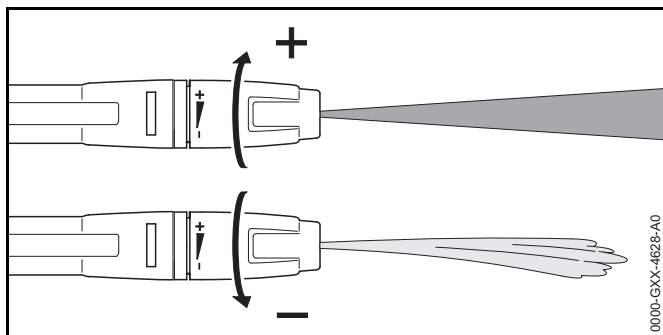
Ανάλογα με την εφαρμογή, μπορούν να χρησιμοποιηθούν τα εξής μπεκ:

- Μπεκ επίπεδης δέσμης: Το μπεκ επίπεδης δέσμης είναι κατάλληλο για το καθάρισμα μεγάλων επιφανειών.
- Μπεκ περιστρεφόμενης δέσμης: Το μπεκ περιστρεφόμενης δέσμης είναι κατάλληλο για την απομάκρυνση επίμονων ρύπων.

Χρησιμοποιείται από μικρή απόσταση όταν πρέπει να απομακρυνθούν επίμονοι ρύποι.

Χρησιμοποιείται από μεγάλη απόσταση όταν πρέπει να καθαριστούν επιφάνειες των εξής τύπων:

- βερνικωμένες επιφάνειες
- ξύλινες επιφάνειες
- επιφάνειες από καουτσούκ



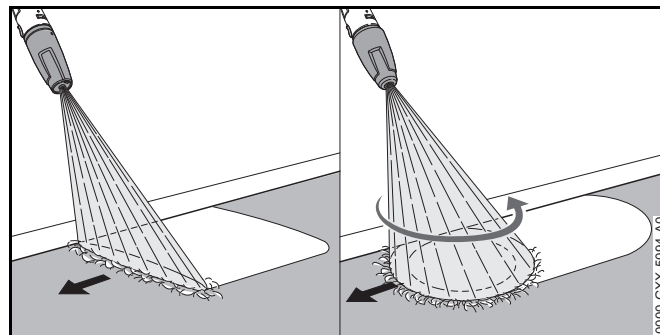
Το μπεκ επίπεδης δέσμης ρυθμίζεται.

Στρέφοντας το μπεκ επίπεδης δέσμης προς την κατεύθυνση +, η πίεση λειτουργίας αυξάνεται.

Στρέφοντας το μπεκ επίπεδης δέσμης προς την κατεύθυνση -, η πίεση λειτουργίας μειώνεται.

- ▶ Πριν ξεκινήσετε το καθάρισμα, κατευθύνετε τη δέσμη νερού σε ένα μη ορατό σημείο της επιφάνειας και βεβαιωθείτε ότι δεν προκαλείται ζημιά στην επιφάνεια.
- ▶ Κρατήστε το μπεκ σε τέτοια απόσταση από την επιφάνεια, ώστε να μην προκαλείται ζημιά στην επιφάνεια.

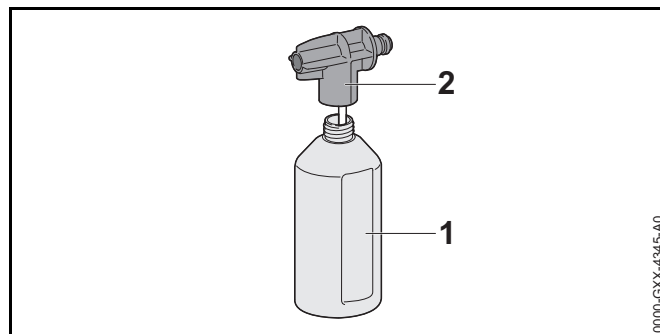
- ▶ Ρυθμίστε το μπεκ επίπεδης δέσμης με τέτοιο τρόπο, ώστε να μην προκαλείται ζημιά στην επιφάνεια που καθαρίζετε.



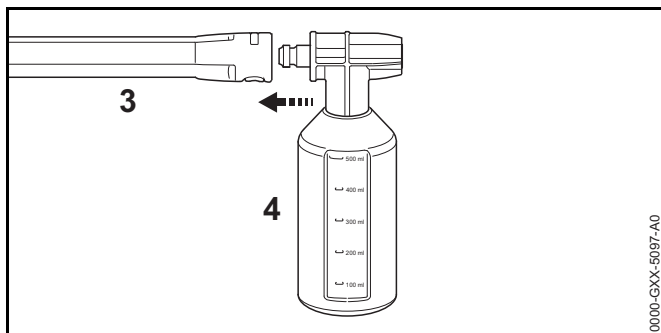
- ▶ Κινείτε το σύστημα εκτόξευσης κατά μήκος της επιφάνειας με ομοιόμορφες κινήσεις.
- ▶ Προχωρήστε αργά και ελεγχόμενα.

11.4 Χρήση απορρυπαντικού

Τα απορρυπαντικά μπορούν να ενισχύσουν την καθαριστική δράση του νερού. Πρέπει να χρησιμοποιείται το σετ ψεκασμού STIHL που παραδίδεται μαζί με το μηχάνημα.



- ▶ Για τη δοσολογία και τη χρήση του απορρυπαντικού, ακολουθήστε τις οδηγίες χρήσης του απορρυπαντικού.
- ▶ Γεμίστε τη φιάλη (1) με απορρυπαντικό έως το πολύ 500 mL.
- ▶ Βιδώστε το μπεκ ψεκασμού (2) στη φιάλη (1) και σφίξτε το με το χέρι.



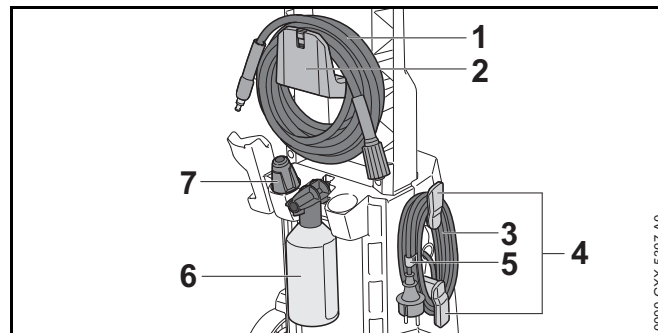
- ▶ Αν έχει συνδεθεί μπεκ στον σωλήνα εκτόξευσης (3), αποσυνδέστε το μπεκ.
- ▶ Συνδέστε το σετ ψεκασμού (4) στον σωλήνα εκτόξευσης (3).
- ▶ Επιφάνειες με έντονη ρύπανση βρέχονται με νερό πριν το καθαρίσμα, για να μαλακώσουν οι ρύποι.
- ▶ Πιέστε τη σκανδάλη του πιστολιού εκτόξευσης και ψεκάστε απορρυπαντικό πάνω στην επιφάνεια.
- ▶ Ψεκάστε το απορρυπαντικό, ξεκινώντας από κάτω και δουλεύοντας προς τα πάνω. Μην αφήσετε το απορρυπαντικό να στεγνώσει πάνω στο αντικείμενο.
- ▶ Αποσυνδέστε το σετ ψεκασμού.
- ▶ Συνδέστε το μπεκ.
- ▶ Καθαρίστε την επιφάνεια.

12 Μετά την εργασία

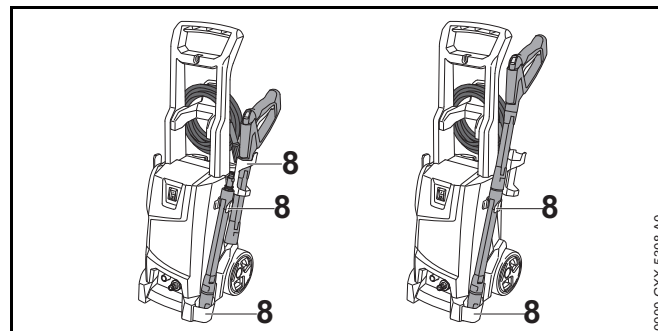
12.1 Μετά την εργασία

- ▶ Σβήστε το πλυστικό υψηλής πίεσης και αποσυνδέστε το φιλ από την πρίζα.
- ▶ Αν το πλυστικό υψηλής πίεσης είναι συνδεδεμένο στο δίκτυο νερού, κλείστε τη βρύση.
- ▶ Πιέστε τη σκανδάλη του πιστολιού εκτόξευσης. Η πίεση του νερού εκτονώνεται.
- ▶ Ασφαλίστε τη σκανδάλη του πιστολιού εκτόξευσης.
- ▶ Χωρίστε το πλυστικό υψηλής πίεσης από την πηγή νερού.

- ▶ Αποσυνδέστε τον σωλήνα νερού.
- ▶ Αποσυνδέστε τον σωλήνα υψηλής πίεσης και αδειάστε το νερό που απέμεινε μέσα στον σωλήνα.
- ▶ Αποσυνδέστε και καθαρίστε το μπεκ και τον σωλήνα εκτόξευσης.
- ▶ Αποσυνδέστε το πιστόλι εκτόξευσης και αδειάστε το νερό που απέμεινε μέσα στο πιστόλι.
- ▶ Καθαρίστε το πλυστικό υψηλής πίεσης.



- ▶ Τυλίξτε τον σωλήνα υψηλής πίεσης (1) και κρεμάστε τον στο στήριγμα (2).
- ▶ Τυλίξτε το καλώδιο τροφοδοσίας (3) στο στήριγμα (4).
- ▶ Στερεώστε το καλώδιο τροφοδοσίας (3) με τον συνδετήρα (5).
- ▶ Τοποθετήστε το σετ ψεκασμού (6) στη θέση του.
- ▶ Τοποθετήστε το μπεκ (7) στη θέση του.



- ▶ Φυλάξτε το σύστημα εκτόξευσης στα στηρίγματα (8) του πλυστικού υψηλής πίεσης.

12.2 Προστασία του πλυστικού υψηλής πίεσης με αντιπαγετικό υγρό

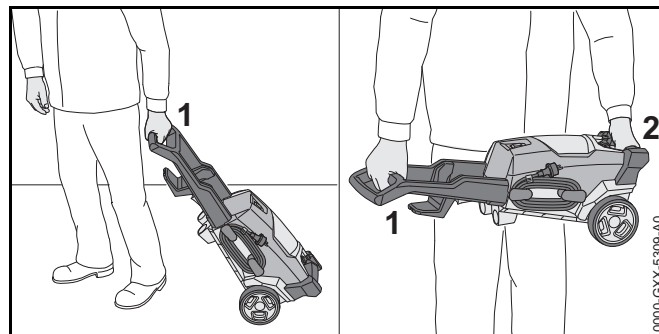
Αν δεν μπορεί να αποφευχθεί η έκθεση ή φύλαξη του πλυστικού υψηλής πίεσης σε παγετό κατά τη διάρκεια της φύλαξης, το μηχάνημα πρέπει να προστατεύεται με ένα αντιπαγετικό υγρό με βάση τη γλυκόλη. Το αντιπαγετικό αποτρέπει το πάγωμα του νερού που υπάρχει μέσα στο πλυστικό υψηλής πίεσης και πιθανή ζημιά στο πλυστικό υψηλής πίεσης.

- ▶ Αποσυνδέστε τον σωλήνα εκτόξευσης.
- ▶ Συνδέστε έναν όσο το δυνατόν πιο κοντό σωλήνα νερού στο πλυστικό υψηλής πίεσης. Όσο πιο κοντός είναι ο σωλήνας νερού, τόσο λιγότερο αντιπαγετικό υγρό χρειάζεται.
- ▶ Αναμείξτε το αντιπαγετικό υγρό όπως περιγράφεται στις οδηγίες χρήσης του υγρού.
- ▶ Ρίξτε το αντιπαγετικό υγρό μέσα σε ένα καθαρό δοχείο.
- ▶ Βυθίστε τον σωλήνα νερού μέσα στο δοχείο με αντιπαγετικό υγρό.
- ▶ Πατήστε και κρατήστε τη σκανδάλη του πιστολιού εκτόξευσης.
- ▶ Θέστε το πλυστικό υψηλής πίεσης σε λειτουργία.
- ▶ Κρατήστε τη σκανδάλη του πιστολιού εκτόξευσης πατημένη μέχρι το αντιπαγετικό υγρό να αρχίσει να βγαίνει από το πιστόλι εκτόξευσης σε ομαλή ροή, και κατευθύνετε το πιστόλι εκτόξευσης μέσα στο δοχείο.
- ▶ Πιέστε επανειλημμένα τη σκανδάλη του πιστολιού εκτόξευσης και αφήστε την ελεύθερη.
- ▶ Σβήστε το πλυστικό υψηλής πίεσης και αποσυνδέστε το φιν από την πρίζα.
- ▶ Αποσυνδέστε το πιστόλι εκτόξευσης, τον σωλήνα υψηλής πίεσης και τον σωλήνα νερού και αφήστε αντιπαγετικό υγρό να τρέξει μέσα στο δοχείο.
- ▶ Φυλάξτε και απορρίψτε το αντιπαγετικό υγρό σύμφωνα με τις προδιαγραφές και τους κανονισμούς για την προστασία της φύσης.

13 Μεταφορά

13.1 Μεταφορά του πλυστικού υψηλής πίεσης

- ▶ Σβήστε το πλυστικό υψηλής πίεσης και αποσυνδέστε το φιν από την πρίζα.
- ▶ Αδειάστε το δοχείο απορρυπαντικού ή ασφαλίστε το με τέτοιο τρόπο, ώστε να μην μπορεί να ανατραπεί, να πέσει ή να μετακινηθεί.



- ▶ Για να τραβήξετε το πλυστικό υψηλής πίεσης, πιάστε το μηχάνημα από τη λαβή (1).
- ▶ Για να μεταφέρετε το πλυστικό υψηλής πίεσης στα χέρια, πιάστε το μηχάνημα από τη λαβή (1) και τη λαβή μεταφοράς (2).
- ▶ Αν το πλυστικό υψηλής πίεσης πρόκειται να μεταφερθεί μέσα σε όχημα, βεβαιωθείτε ότι πληρούνται οι εξής προϋποθέσεις:
 - Το πλυστικό υψηλής πίεσης είναι σε όρθια θέση ή ξαπλωμένο στην πλάτη.
 - Το πλυστικό υψηλής πίεσης είναι ασφαλισμένο με λουριά, ιμάντες ή δίχτυ και δεν μπορεί να ανατραπεί ή να μετακινηθεί.
 - Αν δεν μπορεί να αποφευχθεί η έκθεση του πλυστικού υψηλής πίεσης σε παγετό κατά τη διάρκεια της μεταφοράς, προστατέψτε το μηχάνημα με ένα αντιπαγετικό υγρό.

14 Φύλαξη

14.1 Φύλαξη πλυστικού υψηλής πίεσης

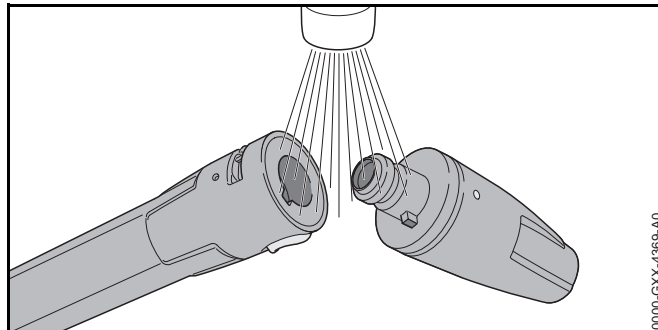
- ▶ Σβήστε το πλυστικό υψηλής πίεσης και αποσυνδέστε το φιν από την πρίζα.
- ▶ Φυλάσσετε το πλυστικό υψηλής πίεσης με τέτοιο τρόπο, ώστε να ικανοποιούνται οι εξής συνθήκες:
 - Το πλυστικό υψηλής πίεσης βρίσκεται μακριά από τα παιδιά.
 - Το πλυστικό υψηλής πίεσης είναι καθαρό και στεγνό.
 - Το πλυστικό υψηλής πίεσης βρίσκεται μέσα σε κλειστό χώρο.
 - Το πλυστικό υψηλής πίεσης είναι προστατευμένο από τον παγετό.
 - Αν δεν μπορεί να αποφευχθεί η έκθεση του πλυστικού υψηλής πίεσης σε παγετό κατά τη διάρκεια της φύλαξης, προστατέψτε το μηχανήμα με ένα αντιπαγετικό υγρό.

15 Καθάρισμα

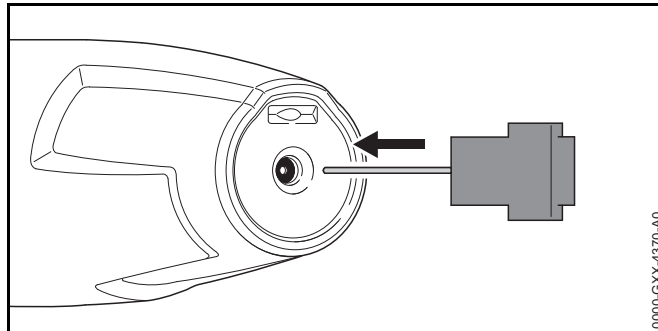
15.1 Καθάρισμα πλυστικού υψηλής πίεσης και παρελκόμενων

- ▶ Σβήστε το πλυστικό υψηλής πίεσης και αποσυνδέστε το φιν από την πρίζα.
- ▶ Καθαρίστε το πλυστικό υψηλής πίεσης, τον σωλήνα υψηλής πίεσης, το πιστόλι εκτόξευσης και τα παρελκόμενα με ένα υγρό πανί.
- ▶ Καθαρίστε το ρακόρ και τους συνδέσμους του πλυστικού υψηλής πίεσης, του σωλήνα υψηλής πίεσης και του πιστολιού εκτόξευσης με ένα υγρό πανί.

15.2 Καθάρισμα μπεκ και σωλήνα εκτόξευσης

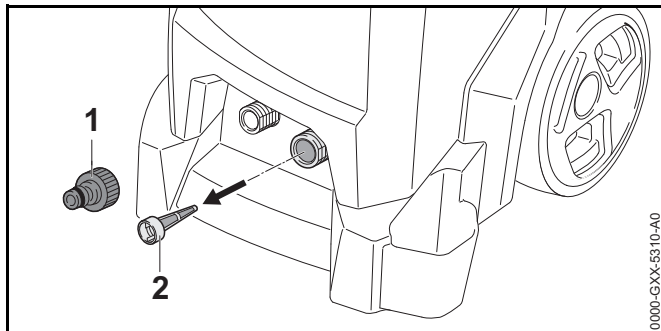


- ▶ Ξεπλύντε το μπεκ και τον σωλήνα εκτόξευσης κάτω από τρεχούμενο νερό και σκουπίστε τα με ένα πανί.



- ▶ Αν το μπεκ έχει βουλώσει, καθαρίστε το με τη βελόνα καθαρισμού.

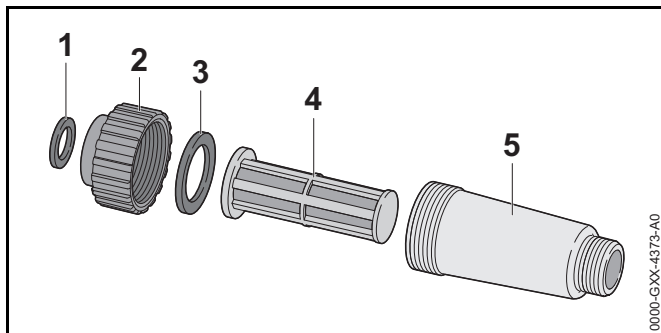
15.3 Καθάρισμα σήτας νερού



- ▶ Ξεβιδώστε το ρακόρ (1) από τη σύνδεση νερού.
- ▶ Αφαιρέστε τη σήτα παροχής (2) από τη σύνδεση νερού.
- ▶ Πλύντε τη σήτα παροχής (2) κάτω από τρεχούμενο νερό.
- ▶ Τοποθετήστε τη σήτα παροχής (2) στη σύνδεση νερού.
- ▶ Βιδώστε το ρακόρ (1) και σφίξτε το με το χέρι.

15.4 Καθάρισμα φίλτρου νερού

Για να καθαρίσετε το φίλτρο νερού, πρέπει να το αποσυναρμολογήσετε.



- ▶ Αφαιρέστε τη ροδέλα στεγανοποίησης (1) από την τάπα (2).
- ▶ Ξεβιδώστε την τάπα (2) από το περίβλημα του φίλτρου (5).
- ▶ Αφαιρέστε τη ροδέλα στεγανοποίησης (3) από την τάπα (2).
- ▶ Αφαιρέστε το φίλτρο (4) από το περίβλημα (5).

- ▶ Ξεπλύντε τις ροδέλες στεγανοποίησης (1 και 3), την τάπα (2) και το φίλτρο (4) κάτω από τρεχούμενο νερό.
- ▶ Αλείψτε τις ροδέλες στεγανοποίησης (1 και 3) με κατάλληλο γράσο.
- ▶ Συναρμολογήστε το φίλτρο νερού.

16 Συντήρηση

16.1 Διαστήματα συντήρησης

Τα διαστήματα συντήρησης είναι ανάλογα με τις συνθήκες περιβάλλοντος και τις συνθήκες εργασίας. Η STIHL συνιστά τα εξής διαστήματα συντήρησης:

Κάθε μήνα

- ▶ Καθαρίστε το φίλτρο στην παροχή νερού.

17 Επισκευή


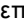

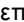

17.1 Επισκευή πλυστικού υψηλής πίεσης


Επισκευή του πλυστικού υψηλής πίεσης και των παρελκομένων του δεν μπορεί να γίνει από τον χρήστη.

- ▶ Αν υπάρχει ζημιά στο πλυστικό υψηλής πίεσης ή σε κάποιο από τα παρελκόμενα, μη χρησιμοποιήσετε το πλυστικό υψηλής πίεσης ή το παρελκόμενο αλλά απευθυνθείτε στον πιστοποιημένο αντιπρόσωπο της STIHL.

18 Αντιμετώπιση βλαβών

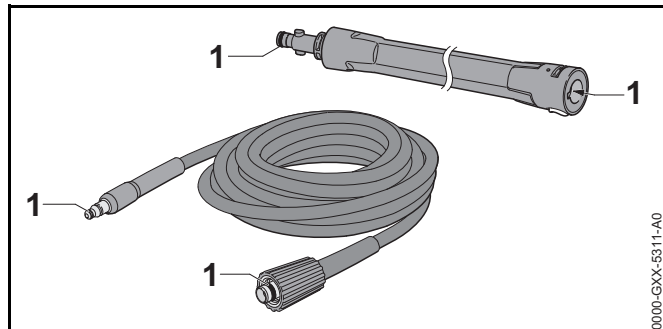
18.1 Αντιμετώπιση βλαβών στο πλυστικό υψηλής πίεσης

Βλάβη	Αιτία	Αντιμετώπιση
Το πλυστικό υψηλής πίεσης δεν ξεκινά όταν πατάτε τη σκανδάλη του πιστολιού εκτόξευσης.	Το φως του καλωδίου τροφοδοσίας ή του καλωδίου επέκτασης δεν έχει συνδεθεί.	▶ Συνδέστε το φως του καλωδίου τροφοδοσίας ή του καλωδίου επέκτασης στην πρίζα.
	Έπεσε ο ασφαλειοδιακόπτης (ασφάλεια) ή ο διακόπτης διαρροής στον πίνακα διανομής ηλεκτρικού ρεύματος. Υπερφορτωμένο ή ελαττωματικό ηλεκτρικό κύκλωμα.	▶ Εντοπίστε και αποκαταστήστε την αιτία για την ενεργοποίηση της ασφάλειας. Επαναφέρετε τον ασφαλειοδιακόπτη (ασφάλεια) ή τον διακόπτη διαρροής. ▶ Κλείστε τους άλλους καταναλωτές που είναι συνδεδεμένοι στο ίδιο ηλεκτρικό κύκλωμα.
	Η πρίζα δεν προστατεύεται με επαρκή ασφάλεια.	▶ Συνδέστε το φως του καλωδίου τροφοδοσίας σε μια σωστά προστατευόμενη πρίζα,  19.1.
	Το καλώδιο επέκτασης δεν έχει τη σωστή διατομή.	▶ Χρησιμοποιήστε ένα καλώδιο επέκτασης με επαρκή διατομή,  19.2
	Το καλώδιο επέκτασης είναι πολύ μακρύ.	▶ Χρησιμοποιήστε ένα καλώδιο επέκτασης με κατάλληλο μήκος,  19.2
	Ο ηλεκτροκινητήρας είναι πολύ ζεστός.	▶ Αφήστε το πλυστικό υψηλής πίεσης να κρυώσει για 5 λεπτά. ▶ Καθαρίστε το μπεκ.
Το πλυστικό υψηλής πίεσης δεν λειτουργεί όταν τον ενεργοποιείτε. Ο ηλεκτροκινητήρας βουίζει.	Η τάση δικτύου είναι πολύ χαμηλή.	▶ Πιέστε τη σκανδάλη του πιστολιού εκτόξευσης και κρατήστε την πατημένη, ενώ ενεργοποιείτε το πλυστικό υψηλής πίεσης. ▶ Κλείστε τους άλλους καταναλωτές που είναι συνδεδεμένοι στο ίδιο ηλεκτρικό κύκλωμα.
	Το καλώδιο επέκτασης δεν έχει τη σωστή διατομή.	▶ Χρησιμοποιήστε ένα καλώδιο επέκτασης με επαρκή διατομή,  19.2
	Το καλώδιο επέκτασης είναι πολύ μακρύ.	▶ Χρησιμοποιήστε ένα καλώδιο επέκτασης με κατάλληλο μήκος,  19.2
Ο ηλεκτροκινητήρας σβήνει στη διάρκεια της λειτουργίας.	Το φως του καλωδίου τροφοδοσίας ή του καλωδίου επέκτασης αποσυνδέθηκε από την πρίζα.	▶ Συνδέστε το φως του καλωδίου τροφοδοσίας ή του καλωδίου επέκτασης στην πρίζα.

Βλάβη	Αιτία	Αντιμετώπιση
	Έπεσε ο ασφαλειοδιακόπτης (ασφάλεια) ή ο διακόπτης διαρροής στον πίνακα διανομής ηλεκτρικού ρεύματος. Υπερφορτωμένο ή ελαττωματικό ηλεκτρικό κύκλωμα.	<ul style="list-style-type: none"> ▶ Εντοπίστε και αποκαταστήστε την αιτία για την ενεργοποίηση της ασφάλειας. Επαναφέρετε τον ασφαλειοδιακόπτη (ασφάλεια) ή τον διακόπτη διαρροής. ▶ Κλείστε τους άλλους καταναλωτές που είναι συνδεδεμένοι στο ίδιο ηλεκτρικό κύκλωμα.
	Η πρίζα δεν προστατεύεται με επαρκή ασφάλεια.	<ul style="list-style-type: none"> ▶ Συνδέστε το φινι του καλωδίου τροφοδοσίας σε μια σωστά προστατευόμενη πρίζα,  19.1.
	Ο ηλεκτροκινητήρας είναι πολύ ζεστός.	<ul style="list-style-type: none"> ▶ Αφήστε το πλυστικό υψηλής πίεσης να κρυώσει για 5 λεπτά. ▶ Καθαρίστε το μπεκ.
Η αντλία υψηλής πίεσης ανοίγει και κλείνει διαρκώς, χωρίς να πιέζετε τη σκανδάλη του πιστολιού εκτόξευσης.	Διαρροή στην αντλία υψηλής πίεσης, στον σωλήνα υψηλής πίεσης ή στο σύστημα εκτόξευσης.	<ul style="list-style-type: none"> ▶ Ζητήστε από τον πιστοποιημένο αντιπρόσωπο της STIHL να ελέγξει το πλυστικό υψηλής πίεσης.
Η πίεση λειτουργίας αυξομειώνεται ή πέφτει.	Ανεπαρκής τροφοδοσία με νερό.	<ul style="list-style-type: none"> ▶ Ανοίξτε εντελώς τη βρύση. ▶ Βεβαιωθείτε ότι διατίθενται επαρκής ποσότητα νερού.
	Το μπεκ είναι βουλωμένο.	<ul style="list-style-type: none"> ▶ Καθαρίστε το μπεκ.
	Βουλωμένη σήτα στην παροχή νερού ή φίλτρο νερού.	<ul style="list-style-type: none"> ▶ Καθαρίστε τη σήτα στην παροχή νερού και το φίλτρο νερού.
	Διαρροή ή βλάβη στην αντλία υψηλής πίεσης, στον σωλήνα υψηλής πίεσης ή στο σύστημα εκτόξευσης.	<ul style="list-style-type: none"> ▶ Ζητήστε από τον πιστοποιημένο αντιπρόσωπο της STIHL να ελέγξει το πλυστικό υψηλής πίεσης.
Η δέσμη νερού δεν έχει το αναμενόμενο σχήμα.	Το μπεκ είναι βουλωμένο.	<ul style="list-style-type: none"> ▶ Καθαρίστε το μπεκ.
	Το μπεκ είναι φθαρμένο.	<ul style="list-style-type: none"> ▶ Αλλάξτε το μπεκ.

Βλάβη	Αιτία	Αντιμετώπιση
Δεν γίνεται αναρρόφηση του πρόσθετου απορρυπαντικού.	Η φιάλη είναι άδεια.	▶ Γεμίστε τη φιάλη με απορρυπαντικό.
	Το μπεκ του σετ ψεκασμού είναι βουλωμένο.	▶ Καθαρίστε το μπεκ του σετ ψεκασμού.
Δυσκολία στη σύνδεση των συνδέσμων του πλυστικού υψηλής πίεσης, του σωλήνα υψηλής πίεσης, του πιστολιού εκτόξευσης ή του σωλήνα εκτόξευσης.	Οι ροδέλες στεγανοποίησης των συνδέσεων δεν έχουν γράσο.	▶ Αλείψτε τις ροδέλες στεγανοποίησης με γράσο. 📖 18.2

18.2 Γρασάρισμα ροδελών στεγανοποίησης



- ▶ Αλείψτε τις ροδέλες στεγανοποίησης (1) με κατάλληλο γράσο.

19 Τεχνικά χαρακτηριστικά

19.1 Πλυστικό υψηλής πίεσης STIHL RE 100

Μοντέλο 220 V - 230 V, 50 Hz

- Ασφάλεια (κωδικός «C» ή «K»): 10 A
- Κατανάλωση ενέργειας: 1,7 kW
- Κατηγορία ηλεκτρικής προστασίας: I
- Είδος ηλεκτρικής προστασίας: IPX5 (προστασία από δέσμες νερού από όλες τις κατευθύνσεις)
- Πίεση λειτουργίας (p): 11 MPa (110 bar)
- Μέγιστη επιτρεπόμενη πίεση (p max.): 12 MPa (120 bar)
- Μέγιστη πίεση παροχής νερού (p in max.): 1 MPa (10 bar)
- Μέγιστη παροχή νερού (Q min): 7,3 L/min (438 L/h)
- Μέγιστο ύψος αναρρόφησης: 0,5 m
- Μέγιστη θερμοκρασία νερού κατά τη λειτουργία πίεσης (t in max): 40 °C
- Μέγιστη θερμοκρασία νερού κατά τη λειτουργία αναρρόφησης: 20 °C

- Διαστάσεις
 - Μήκος: 301 mm
 - Πλάτος: 317 mm
 - Ύψος: 857 mm
- Μήκος σωλήνα υψηλής πίεσης: 6 m
- Βάρος (m) με προσαρμοσμένα παρελκόμενα: 16,5 kg έως 16,6 kg

19.2 Καλώδια επέκτασης

Αν χρησιμοποιείτε καλώδιο επέκτασης (μπαλαντέζα), το καλώδιο αυτό πρέπει να έχει σύρμα γείωσης και οι αγωγοί πρέπει να έχουν την εξής ελάχιστη διατομή, ανάλογα με την τάση και το μήκος του καλωδίου επέκτασης:

220 V έως 240 V

- Μήκος καλωδίου έως 20 m: AWG 15 / 1,5 mm²
- Μήκος καλωδίου 20 m έως 50 m: AWG 13 / 2,5 mm²

100 V έως 127 V

- Μήκος καλωδίου έως 10 m: AWG 14 / 2,0 mm²
- Μήκος καλωδίου 10 m έως 30 m: AWG 12 / 3,5 mm²

19.3 Τιμές θορύβου και ταλαντώσεων

Ο συντελεστής K για τη στάθμη ηχοπίεσης ανέρχεται σε 2 dB(A). Ο συντελεστής K για τη στάθμη ηχητικής ισχύος ανέρχεται σε 2 dB(A). Ο συντελεστής K για τις δονήσεις ανέρχεται σε 2 m/s².

- Στάθμη ηχοπίεσης L_{pA} μετρούμενη κατά EN 60335-2-79:
 - Μοντέλο 220 V - 230 V / 50 Hz: 67 dB(A)
- Στάθμη ηχητικής ισχύος L_{WA} μετρούμενη κατά EN 60335-2-79:
 - Μοντέλο 220 V - 230 V / 50 Hz: 81 dB(A)
- Δονήσεις a_H μετρούμενες κατά EN 60335-2-79, πιστόλι εκτόξευσης: ≤ 2,5 m/s².

Πληροφορίες σχετικά με τη συμμόρφωση προς την Οδηγία 2002/44/ΕΚ για την έκθεση των εργαζομένων σε κραδασμούς, μπορείτε να βρείτε στην ιστοσελίδα www.stihl.com/vib.

19.4 REACH

REACH είναι το διακριτικό όνομα ενός κανονισμού των ΕΚ για την καταχώριση, την αξιολόγηση και την αδειοδότηση χημικών προϊόντων.

Για πληροφορίες σχετικά με την τήρηση του συστήματος REACH, συμβουλευθείτε την ιστοσελίδα www.stihl.com/reach.

20 Ανταλλακτικά και παρελκόμενα

20.1 Ανταλλακτικά και παρελκόμενα

STIHL® Τα σύμβολα αυτά χαρακτηρίζουν τα γνήσια ανταλλακτικά και τα γνήσια παρελκόμενα της STIHL.

Η STIHL συνιστά να χρησιμοποιείτε γνήσια ανταλλακτικά και παρελκόμενα της STIHL.

Τα γνήσια ανταλλακτικά και παρελκόμενα STIHL είναι διαθέσιμα στον πιστοποιημένο αντιπρόσωπο της STIHL.

21 Απόρριψη

21.1 Απόρριψη του πλυστικού υψηλής πίεσης

Για πληροφορίες σχετικά με την απόρριψη μπορείτε να απευθυνθείτε σε έναν πιστοποιημένο αντιπρόσωπο της STIHL.

- ▶ Απορρίψτε το πλυστικό υψηλής πίεσης, τον σωλήνα υψηλής πίεσης, τα μπεκ, τα παρελκόμενα και τη συσκευασία του σύμφωνα με τους κανονισμούς και με σεβασμό για τη φύση.

22 Δήλωση συμμόρφωσης ΕΕ

22.1 Πλυστικό υψηλής πίεσης STIHL RE 100

ANDREAS STIHL AG & Co. KG
Badstraße 115
D-71336 Waiblingen
Γερμανία

δηλώνει με αποκλειστική της ευθύνη ότι

- Είδος: Πλυστικό υψηλής πίεσης
- Κατασκευαστής: STIHL
- Σειρά: RE 100
- Κωδικός σειράς: 4950

ανταποκρίνεται στις σχετικές διατάξεις των οδηγιών 2011/65/ΕΕ, 2006/42/ΕΚ και 2014/30/ΕΕ και έχει σχεδιαστεί και κατασκευαστεί σύμφωνα με τα εξής πρότυπα, όπως ισχύουν κατά την εκάστοτε ημερομηνία παραγωγής: EN 55014-1, EN 55014-2, EN 60335-1, EN 60335-2-79, EN 61000-3-2, EN 61000-3-11.

Ο προσδιορισμός της μετρημένης και εγγυημένης στάθμης ηχητικής ισχύος πραγματοποιήθηκε σύμφωνα με τη μέθοδο που αναφέρεται στην Οδηγία 2000/14/ΕΚ, παράρτημα V, εφαρμόζοντας το πρότυπο ISO 3744.

- Μετρημένη στάθμη ηχητικής ισχύος: 81 dB(A)
- Εγγυημένη στάθμη ηχητικής ισχύος: 83 dB(A)

Ο τεχνικός φάκελος φυλάσσεται στο τμήμα Produktzulassung της ANDREAS STIHL AG & Co. KG.

Το έτος κατασκευής, η χώρα κατασκευής και ο αριθμός του μηχανήματος αναγράφονται στο πλυστικό υψηλής πίεσης.

Waiblingen, 11/07/2017

ANDREAS STIHL AG & Co. KG

Κ.Ε.

Handwritten signature of Thomas Elsner in black ink.

Thomas Elsner, επικεφαλής τμήματος διαχείρισης
προϊόντων και υπηρεσιών

0458-616-3321-A

griechisch



www.stihl.com



0458-616-3321-A