

**STIHL**<sup>®</sup>

# STIHL FS 131, 131 R

οδηγίες χρήσης





## Πίνακας περιεχομένων

Σχετικά με τις Οδηγίες Χρήσης	2	Οδηγίες συντήρησης και καθαρισμού	39
Οδηγίες ασφαλείας και τεχνική εργασία	2	Περιορισμός φθοράς και αποφυγή ζημιών	41
Επιτρεπόμενοι συνδυασμοί κοπτικών εξαρτημάτων, προφυλακτικών, λαβών και αορτήρων	13	Κύρια μέρη του μηχανήματος	42
Επιτρεπόμενα προσαρμοζόμενα εργαλεία	15	Τεχνικά χαρακτηριστικά	44
Τοποθέτηση λαβής ποδηλάτου	15	Οδηγίες επισκευής	45
Τοποθέτηση κυκλικής λαβής	17	Απόρριψη	45
Ρύθμιση ντίζας γκαζιού	18	Δήλωση συμμόρφωσης ΕΕ	46
Τοποθέτηση κρίκου ανάρτησης	19		
Τοποθέτηση προφυλακτήρα	19		
Τοποθέτηση κοπτικού εξαρτήματος	20		
Καύσιμο	23		
Ανεφοδιασμός με καύσιμο	25		
Τοποθέτηση αορτήρα	26		
Εξισορρόπηση του μηχανήματος	26		
Εκκίνηση / σβήσιμο του κινητήρα	28		
Μεταφορά του μηχανήματος	30		
Οδηγίες χρήσης	33		
Αλλαγή φίλτρου αέρα	33		
Ρύθμιση καρμπιρατέρ	34		
Μπουζί	35		
Συμπεριφορά κινητήρα	36		
Λίπανση κεφαλής	36		
Φύλαξη του μηχανήματος	36		
Τρόχισμα μεταλλικών εξαρτημάτων κοπής	37		
Συντήρηση κεφαλής κοπής	37		

Αγαπητέ πελάτη,

Σας ευχαριστούμε θερμά για την απόφασή σας να αγοράσετε ένα προϊόν ποιότητας της STIHL.

Το προϊόν αυτό έχει κατασκευαστεί με σύγχρονες μεθόδους παραγωγής και κάτω από εκτενή μέτρα διασφάλισης ποιότητας. Από την πλευρά μας έχουμε καταβάλει κάθε δυνατή προσπάθεια ώστε το μηχάνημα αυτό να ανταποκρίνεται στις προσδοκίες σας και να σας εξασφαλίζει εργασία χωρίς προβλήματα.

Αν έχετε οποιοσδήποτε απορίες σχετικά με το μηχάνημά σας, απευθυνθείτε στον αντιπρόσωπο από τον οποίο το αγοράσατε, ή απευθείας στον εισαγωγέα μας.

Δικός σας,



Δρ. Nikolas Stihl

# STIHL®

FS 131, FS 131 R

Οι παρούσες οδηγίες χρήσης προστατεύονται από δικαιώματα πνευματικής ιδιοκτησίας. Επιφυλάσσονται όλα τα δικαιώματα, ειδικά το δικαίωμα αναπαραγωγής, μετάφρασης και επεξεργασίας με ηλεκτρονικά συστήματα.

## Σχετικά με τις Οδηγίες Χρήσης

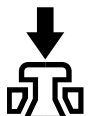
### Σύμβολα

Τα σύμβολα που υπάρχουν πάνω στο μηχάνημα επεξηγούνται σ' αυτές τις οδηγίες χρήσης.

Ανάλογα με το μηχάνημα και τον εξοπλισμό του, μπορεί πάνω στο μηχάνημα να υπάρχουν τα εξής σύμβολα.



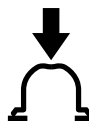
Ρεζερβουάρ καυσίμου.  
Μείγμα καυσίμου από βενζίνη και λάδι κινητήρα



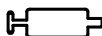
Ενεργοποίηση βαλβίδας αποσυμπίεσης



Χειροκίνητη αντλία καυσίμου



Ενεργοποίηση χειροκίνητης αντλίας καυσίμου



Σωληνάριο γράσου



Εισαγωγή αέρα: Θερινή λειτουργία



Εισαγωγή αέρα: Χειμερινή λειτουργία



Θέρμανση λαβών

### Διάκριση παραγράφων



#### ΠΡΟΕΙΔΟΠΟΙΗΣΗ

Προειδοποίηση για κίνδυνο ατυχήματος, τραυματισμού και σοβαρών υλικών ζημιών.



#### ΣΗΜΕΙΩΣΗ

Προειδοποίηση για πιθανή ζημιά του μηχανήματος ή των εξαρτημάτων του.

### Τεχνική ανάπτυξη

Στη STIHL εργαζόμαστε συνεχώς για την περαιτέρω βελτίωση των μηχανημάτων και συσκευών μας. Για τον λόγο αυτό, διατηρούμε το δικαίωμα αλλαγών στον σχεδιασμό, στα τεχνικά χαρακτηριστικά και στον εξοπλισμό των μηχανημάτων σας.

Τα στοιχεία και οι εικόνες που υπάρχουν στις οδηγίες χρήσης δεν δεσμεύουν τον κατασκευαστή.

## Οδηγίες ασφαλείας και τεχνική εργασία



Κατά τη χρήση αυτού του μηχανήματος πρέπει να λαμβάνονται ειδικά μέτρα ασφαλείας, επειδή τα χρησιμοποιούμενα κοπτικά εξαρτήματα κινούνται με πολύ υψηλές στροφές.



Πριν θέσετε το μηχάνημα σε λειτουργία για πρώτη φορά, διαβάστε όλο το εγχειρίδιο χειρισμού με προσοχή και φυλάξτε το για μελλοντική χρήση. Η μη τήρηση των οδηγιών χρήσης μπορεί να οδηγήσει σε θανατηφόρο ατύχημα.

Τηρείτε τους κανονισμούς ασφαλείας που εκδίδονται από τα επαγγελματικά και εργατικά σωματεία, τα ταμεία κοινωνικής πρόνοιας, τους φορείς για την προστασία των εργαζομένων κ.λπ.

Αν δεν έχετε εργαστεί ξανά με μηχάνημα αυτού του είδους, ζητήστε από τον πωλητή ή κάποιον άλλο ειδικό να σας εξηγήσει τον ασφαλή χειρισμό του μηχανήματος. Εναλλακτικά, λάβετε μέρος σε ειδικά μαθήματα.

Το μηχάνημα δεν επιτρέπεται να χρησιμοποιείται από ανηλίκους. Εξαιρούνται νεαροί άνω των 16 ετών, οι οποίοι εκπαιδεύονται υπό επίβλεψη.

Κρατάτε σε απόσταση περαστικούς, παιδιά και ζώα.

Όταν δεν χρησιμοποιείτε το μηχάνημα, να το τοποθετείτε με τέτοιο τρόπο ώστε να μη δημιουργεί κινδύνους. Φροντίζετε ώστε το μηχάνημα να μην είναι προσπίο σε αναρμόδια άτομα.

Ο χρήστης φέρει ευθύνη για ατυχήματα ή ζημιές που προκαλούνται σε τρίτους ή στις περιουσίες τους.

Δίνετε ή δανείτε το μηχάνημα μόνο σε άτομα που είναι εξοικειωμένα με το συγκεκριμένο μοντέλο και τον χειρισμό του, και δίνετε πάντα μαζί το εγχειρίδιο χρήσης.

Οι ώρες κατά τις οποίες επιτρέπεται η χρήση μηχανημάτων που εκπέμπουν θόρυβο μπορεί να περιορίζονται από εθνικούς και τοπικούς κανονισμούς.

Προκειμένου να εργαστείτε με το μηχάνημα, πρέπει να είστε καλά στην υγεία, ξεκούραστος και σε καλή ψυχολογική κατάσταση.

Αν για λόγους υγείας πρέπει να αποφεύγετε τη σωματική κούραση, ρωτήστε τον γιατρό σας αν μπορείτε να εργαστείτε με μηχάνημα αυτού του είδους.

Για άτομα με βηματοδότη καρδιάς: Το σύστημα ανάφλεξης αυτού του μηχανήματος δημιουργεί ένα ηλεκτρομαγνητικό πεδίο πολύ μικρής έντασης. Δεν μπορεί ωστόσο να αποκλειστεί απόλυτα η επίδραση σε ορισμένους τύπους βηματοδοτών. Για να αποφύγετε τους όποιους κινδύνους για την υγεία σας, η STIHL συνιστά να ζητήσετε συμβουλές από τον γιατρό σας και από τον κατασκευαστή του βηματοδότη.

Απαγορεύεται η χρήση του μηχανήματος μετά από λήψη αλκοόλ, ναρκωτικών ή φαρμάκων που μειώνουν την ικανότητα αντίδρασης.

Χρησιμοποιείτε το μηχάνημα – ανάλογα με το κοπτικό εξάρτημα – μόνο για να κόψετε χόρτα, ζιζάνια, άγρια βλάστηση, χαμόκλαδα, θάμνους, μικρά δέντρα και παρόμοια.

Το μηχάνημα δεν επιτρέπεται να χρησιμοποιηθεί για άλλους σκοπούς – **Κίνδυνος ατυχήματος!**

Το μηχάνημα επιτρέπεται να εφοδιάζεται μόνο με κοπτικά εξαρτήματα και παρελκόμενα που έχουν εγκριθεί από τη STIHL για χρήση σ' αυτό ή τα οποία είναι ισοδύναμα από τεχνική άποψη. Αν έχετε απορίες, απευθυνθείτε σε ένα ειδικευμένο κατάστημα. Χρησιμοποιείτε μόνο εξαρτήματα και παρελκόμενα υψηλής ποιότητας. Διαφορετικά μπορεί να υπάρξει κίνδυνος για ατυχήματα ή ζημιές στο μηχάνημα.

Η STIHL συνιστά να χρησιμοποιήσετε μόνο γνήσια κοπτικά εξαρτήματα και παρελκόμενα STIHL. Οι ιδιότητες των γνήσιων προϊόντων είναι άριστα προσαρμοσμένες στο προϊόν και στις απαιτήσεις του χρήστη.

Μην κάνετε επεμβάσεις στο μηχάνημα, καθώς μπορεί να τεθεί σε κίνδυνο η ασφάλειά σας. Η STIHL δεν αναλαμβάνει καμία ευθύνη για τραυματισμούς ή υλικές ζημιές που οφείλονται στη χρήση μη εγκεκριμένων προσαρμοζόμενων εργαλείων.

Μην καθαρίζετε το μηχάνημα με πλυστικό υψηλής πίεσης. Η δυνατή δέσμη νερού μπορεί να προκαλέσει ζημιά σε εξαρτήματα του μηχανήματος.

Ο προφυλακτήρας του μηχανήματος δεν μπορεί να προστατέψει τον χρήστη από όλα τα αντικείμενα (πέτρες, κομμάτια γυαλιού, σύρματα κ.λπ.) που εκσφενδονίζονται από το κοπτικό εξάρτημα. Τα αντικείμενα μπορούν να εξοστρακιστούν σε άλλα αντικείμενα και στη συνέχεια να χτυπήσουν τον χρήστη.

## Ενδυμασία και εξοπλισμός

Να φοράτε κατάλληλη ενδυμασία και εξοπλισμό.



Τα ρούχα που φοράτε πρέπει να είναι κατάλληλα για την εργασία και δεν πρέπει να σας εμποδίζουν. Να φοράτε εφαρμοστά ρούχα. Φόρμα, όχι ποδιά εργασίας.



Μη φοράτε ρούχα που μπορούν να μπλεχτούν σε κλαδιά, θάμνους, ή στα κινούμενα μέρη του μηχανήματος. Επίσης, μη φοράτε μαντήλι, γραβάτα ή κοσμήματα. Αν έχετε μακριά μαλλιά, δέστε τα και καλύψτε τα με κατάλληλο τρόπο (κάτω από σκούφο, κράνος κ.λπ.).



Να φοράτε προστατευτικά άρβυλα με ανάγλυφο, αντιολισθητικό πέλμα και ασάλινο κάλυμμα δακτύλων.

Μόνο κατά τη χρήση κεφαλών κοπής επιτρέπεται εναλλακτικά να φοράτε γερά παπούτσια με ανάγλυφο, αντιολισθητικό πέλμα.

## ! ΠΡΟΕΙΔΟΠΟΙΗΣΗ



Να φοράτε γυαλιά ασφαλείας στενής εφαρμογής σύμφωνα με το πρότυπο EN 166 για να μειώνεται ο κίνδυνος τραυματισμού των ματιών. Φροντίστε ώστε τα γυαλιά ασφαλείας να εφαρμόζουν σωστά.

Να φοράτε ασπίδα προσώπου που να εφαρμόζει σωστά. Μια ασπίδα προσώπου μόνο δεν εξασφαλίζει επαρκή προστασία των ματιών.

Να φοράτε ατομικά μέσα για την προστασία της ακοής, όπως π.χ. ωτασπίδες.

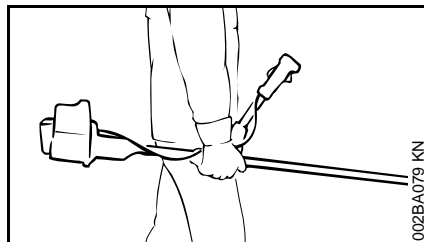
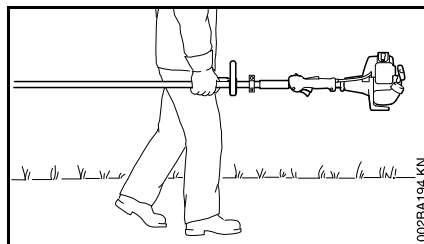
Να φοράτε κράνος ασφαλείας όταν εκτελείτε εργασίες αραίωσης σε δάση και λόγγους και όταν υπάρχει κίνδυνος από την πτώση αντικειμένων.



Να φοράτε ατομικό εξοπλισμό για την προστασία της ακοής, όπως π.χ. ωτασπίδες.

Η STIHL διαθέτει μια πλούσια γκάμα από μέσα ατομικής προστασίας.

## Μεταφορά του μηχανήματος



Πάντα με σβηστό κινητήρα.

Μεταφέρετε το μηχάνημα μόνο κρεμασμένο στον αορτήρα ή κρατώντας το σε ισορροπία από τον σωλήνα.

Προστατεύετε το μεταλλικό κοπτικό εξάρτημα από επαφή με ένα κατάλληλο προφυλακτήρα μεταφοράς, ακόμα και σε κοντινές αποστάσεις – Βλέπε επίσης «Μεταφορά μηχανήματος».



Μην αγγίζετε τα ζεστά μέρη του μηχανήματος και την κεφαλή – **Κίνδυνος εγκαύματος!**

Κατά τη μεταφορά στο αυτοκίνητο, ασφαλίστε το μηχάνημα από ανατροπή, ζημιά και διαρροή καυσίμου.

## Ανεφοδιασμός



**Η βενζίνη είναι εξαιρετικά εύφλεκτη.** Διατηρείτε απόσταση ασφαλείας από ακάλυπτη φλόγα, προσέχετε να μη χυθεί καύσιμο και μην καπνίζετε.

Σβήνετε τον κινητήρα πριν από τον ανεφοδιασμό.

Μην ανεφοδιάζετε το μηχάνημα όσο ο κινητήρας είναι ακόμη ζεστός. Το καύσιμο μπορεί να ξεχειλίζει – **Κίνδυνος πυρκαγιάς!**

Ανοίγετε την τάπα του ρεζερβουάρ με προσοχή, ώστε η τυχόν υπερπίεση μέσα στο ρεζερβουάρ να εκτονωθεί αργά και να μην πεταχτεί καύσιμο προς τα έξω.

Ανεφοδιάζετε το μηχάνημα μόνο σε καλά αεριζόμενο χώρο. Καύσιμο που χύνεται πάνω στο μηχάνημα πρέπει να απομακρυνθεί αμέσως. Αν χυθεί καύσιμο στα ρούχα σας, αλλάξτε τα αμέσως.



Μετά τον ανεφοδιασμό, σφίξτε την τάπα του ρεζερβουάρ με όση δύναμη μπορείτε.

Έτσι μειώνεται ο κίνδυνος, η τάπα να χαλαρώσει από τις δονήσεις του κινητήρα και να χυθεί καύσιμο.

Ελέγξτε το μηχάνημα για διαρροές. Αν τρέξει καύσιμο, μη βάλετε μπρος τον κινητήρα – **Κίνδυνος θανατηφόρου ατυχήματος!**

## Πριν την εκκίνηση

Ελέγξτε την ασφαλή κατάσταση του μηχανήματος. Συμβουλευθείτε τα αντίστοιχα κεφάλαια των οδηγιών χρήσης:

- Ελέγξτε το σύστημα τροφοδοσίας για διαρροές, ειδικά τα ορατά εξαρτήματα όπως η τάπα του ρεζερβουάρ, οι συνδέσεις των σωλήνων και η χειροκίνητη αντλία καυσίμου (μόνο για μηχανήματα με χειροκίνητη αντλία καυσίμου). Σε περίπτωση διαρροής ή ζημιάς, μην ξεκινήσετε τον κινητήρα – **Κίνδυνος πυρκαγιάς!** Πριν χρησιμοποιήσετε το μηχάνημα, παραδώστε το σε ένα ειδικευμένο κατάστημα για επισκευή.
- Ο συνδυασμός από κοπτικό εξάρτημα, προφυλακτήρα, λαβή και αορτήρα πρέπει να είναι επιτρεπτός, και όλα τα εξαρτήματα πρέπει να έχουν τοποθετηθεί σωστά.
- Ο διακόπτης πρέπει να πατιέται εύκολα.
- Ο μοχλός της πεταλούδας εκκίνησης, η σκανδάλη γκαζιού και η ασφάλεια της σκανδάλης πρέπει να κινούνται με ευκολία. Η σκανδάλη γκαζιού πρέπει να επιστρέφει αυτόματα στη θέση ρελαντί. Όταν πιέζετε ταυτόχρονα την ασφάλεια και τη σκανδάλη, ο μοχλός της πεταλούδας εκκίνησης πρέπει επιστρέφει αυτόματα από τις θέσεις **I** και **II** στη θέση κανονικής λειτουργίας **I**.

- Βεβαιωθείτε ότι το κάλυμμα του μπουζί είναι καλά στερεωμένο. Αν το κάλυμμα είναι χαλαρό, μπορεί να δημιουργηθούν σπινθήρες που μπορούν να ανάψουν μείγμα καυσίμου/αέρα που βγαίνει από το μηχάνημα – **Κίνδυνος πυρκαγιάς!**
- Κοπτικό εξάρτημα ή προσαρμοζόμενο εργαλείο: Βεβαιωθείτε ότι έχει τοποθετηθεί σωστά, ότι εφαρμόζει καλά και ότι είναι σε άριστη κατάσταση.
- Πριν από την έναρξη της εργασίας, ελέγχετε πάντα τα προστατευτικά εξαρτήματα (π.χ. προφυλακτήρα κοπτικού εξαρτήματος, ροδέλα-ποτήρι) για ζημιές και φθορά. Αλλάξτε τυχόν ελαττωματικά εξαρτήματα. Μη χρησιμοποιείτε το μηχάνημα αν ο προφυλακτήρας έχει ζημιά ή αν η ροδέλα-ποτήρι είναι φθαρμένη (όταν τα βέλη και οι επιγραφές δεν διαβάζονται πια).
- Μην κάνετε επεμβάσεις στα χειριστήρια και στα συστήματα ασφαλείας.
- Προκειμένου να χειριστείτε το μηχάνημα με ασφάλεια, οι χειρολαβές πρέπει να είναι καθαρές και στεγνές, χωρίς λάδια και ακαθαρσίες.
- Ρυθμίστε τον αορτήρα και τις χειρολαβές ανάλογα με το ανάστημά σας. Βλέπε τα κεφάλαια «Τοποθέτηση αορτήρα» – «Εξισορρόπηση μηχανήματος».

Το μηχάνημα επιτρέπεται να χρησιμοποιείται μόνο εφόσον είναι σε ασφαλή κατάσταση λειτουργίας – **Κίνδυνος ατυχήματος!**

Για περίπτωση ανάγκης, κατά τη χρήση αορτήρα: Εξασκηθείτε στη γρήγορη αφαίρεση του μηχανήματος. Για να αποφευχθούν ζημιές, μην πετάτε το μηχάνημα κάτω όταν κάνετε τις ασκήσεις.

## Εκκίνηση κινητήρα

Ξεκινήστε τον κινητήρα σε απόσταση τουλάχιστον 3 m από το σημείο ανεφοδιασμού, και όχι μέσα σε κλειστό χώρο.

Μόνο σε επίπεδο έδαφος. Πάρτε σταθερή και ασφαλή στάση και κρατήστε το μηχάνημα σταθερά στα χέρια. Βεβαιωθείτε ότι το κοπτικό εξάρτημα του μηχανήματος δεν έρχεται σε επαφή με άλλα αντικείμενα ή με το έδαφος, γιατί μπορεί να περιστραφεί κατά την εκκίνηση.

Ο χειρισμός του μηχανήματος γίνεται από ένα μόνο άτομο. Μην αφήνετε άλλα άτομα μέσα σε ακτίνα 15 m, ακόμη και κατά την εκκίνηση. **Κίνδυνος τραυματισμού** από αντικείμενα που εκσφενδονίζονται!



Αποφεύγετε την επαφή με το κοπτικό εξάρτημα – **Κίνδυνος τραυματισμού!**



Μη βάζετε μπρος το μηχάνημα ενώ το κρατάτε στον αέρα. Ξεκινήστε το μηχάνημα όπως περιγράφεται στις οδηγίες χρήσης. Όταν αφήνετε τη σκανδάλη γκαζιού, το κοπτικό εξάρτημα **δεν σταματά αμέσως αλλά** συνεχίζει να περιστρέφεται για μερικά δευτερόλεπτα, ως αποτέλεσμα της αδράνειας.

Ελέγξτε τη λειτουργία στο ρελαντί: Το κοπτικό εξάρτημα δεν επιτρέπεται να περιστρέφεται όταν αφήνετε τη σκανδάλη γκαζιού.

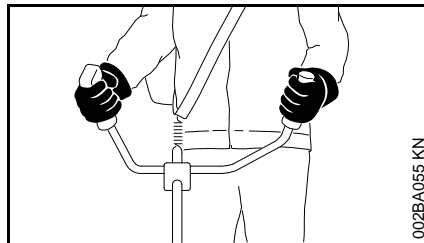
Κρατάτε εύφλεκτα υλικά (π.χ. προιονίδια, φλοιοί δέντρων, ξερά χόρτα, καύσιμα) μακριά από το ζεστό ρεύμα καυσαερίων και την καυτή επιφάνεια της εξάτμισης – **Κίνδυνος πυρκαγιάς!**

### Κράτημα και χειρισμός του μηχανήματος

Κρατάτε το μηχάνημα πάντοτε και με τα δύο χέρια στις λαβές.

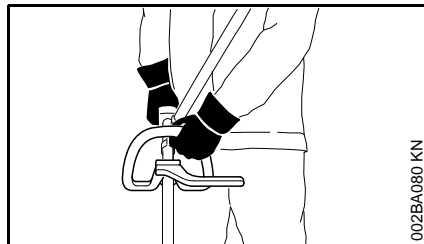
Φροντίζετε πάντα για σταθερή και ασφαλή στάση του σώματός σας.

### Σε μοντέλα με λαβή ποδηλάτου



Το δεξί χέρι στη λαβή χειρισμού, το αριστερό χέρι στο χερούλι της σωληνωτής λαβής.

### Σε μοντέλα με κυκλική λαβή

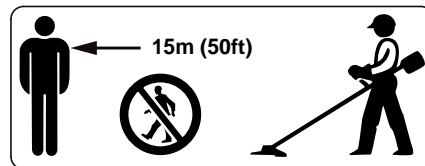


Στα μοντέλα με κυκλική λαβή ή με κυκλική λαβή και μπάρα (περιοριστή βήματος), κρατήστε την κυκλική λαβή με το αριστερό σας χέρι και τη λαβή χειρισμού με το δεξί χέρι, ακόμα κι αν είστε αριστερόχειρας.

### Κατά την εργασία

Φροντίζετε πάντα για σταθερή και ασφαλή στάση του σώματός σας.

Σε περίπτωση επικείμενου κινδύνου ή έκτακτης ανάγκης, σβήστε αμέσως τον κινητήρα πιέζοντας τον διακόπτη λειτουργίας.



Σε μεγάλη έκταση γύρω από το σημείο χρήσης μπορεί να δημιουργείται κίνδυνος από αντικείμενα που εκσφενδονίζονται. Για τον λόγο αυτό, δεν επιτρέπεται να βρίσκονται άλλα άτομα μέσα σε ακτίνα 15 m. Διατηρείτε την ίδια απόσταση και από αντικείμενα (οχήματα, τζάμια) – **Κίνδυνος υλικών ζημιών!** Δεν μπορεί να αποκλειστεί κίνδυνος ακόμα και πέρα από την απόσταση των 15 m.

Βεβαιωθείτε ότι ο κινητήρας λειτουργεί σωστά στο ρελαντί. Το κοπτικό εξάρτημα δεν πρέπει να περιστρέφεται όταν αφήνετε τη σκανδάλη γκαζιού.

Ελέγχετε τακτικά τη ρύθμιση του ρελαντί, και ενδεχομένως κάντε την απαιτούμενη διόρθωση. Αν το κοπτικό εξάρτημα εξακολουθεί να περιστρέφεται στο ρελαντί, δώστε το μηχάνημα σε ένα ειδικευμένο κατάστημα για επισκευή. Η STIHL συνιστά να απευθυνθείτε στον πιστοποιημένο αντιπρόσωπο της STIHL.

Προσοχή όταν εργάζεστε σε ολισθηρό, βρεγμένο ή χιονισμένο έδαφος, σε πλαγιές, σε ανώμαλο έδαφος κ.λπ. – **Κίνδυνος να γλιστρήσετε!**

Προσέχετε για εμπόδια, όπως κούτσουρα και ρίζες – **Κίνδυνος να σκοντάψετε!**

Να εργάζεστε μόνο από το έδαφος και ποτέ ευρισκόμενος σε ασταθές σημείο, σε σκάλα ή σε εξέδρα εργασίας.



Όταν φοράτε εξαρτήματα για την προστασία της ακοής, χρειάζεται τεταμένη προσοχή και πρέπει να έχετε το νου σας για πιθανούς κινδύνους, επειδή είναι εκ των πραγμάτων μειωμένη η ικανότητά σας να αντιλαμβάνεστε προειδοποιητικούς ήχους (φωνές, συναγερμούς κ.λπ.).

Παρεμβάλλετε τακτικά διαλείμματα, για να αποφύγετε κούραση και κόπωση – **Κίνδυνος ατυχήματος!**

Να εργάζεστε ήρεμα και με περίσκεψη, και μόνο με καλές συνθήκες ορατότητας και φωτισμού. Δουλεύετε προσεκτικά. Μη θέτετε τρίτους σε κίνδυνο.



Μόλις πάρει μπρος ο κινητήρας, το μηχάνημα αρχίζει να παράγει δηλητηριώδη καυσαέρια. Τα αέρια αυτά μπορεί να είναι άοσμα και άορατα και να περιέχουν άκαυστους υδρογονάνθρακες και βενζόλιο. Ποτέ μη χρησιμοποιείτε το μηχάνημα σε κλειστό ή ανεπαρκώς αεριζόμενο χώρο, ακόμα κι αν είναι εφοδιασμένο με καταλύτη.

Αν εργάζεστε μέσα σε χαντάκια, λάκκους, φρεάτια ή άλλους στενούς χώρους, εξασφαλίστε πάντοτε επαρκείς εναλλαγές αέρα – **Κίνδυνος θανατηφόρου ατυχήματος από δηλητηρίαση!**

Αν αισθανθείτε ζαλάδα, πονοκέφαλο, διαταραχές στην όραση (π.χ. μείωση του πεδίου ορατότητας) ή στην ακοή, προβλήματα συγκέντρωσης κ.λπ., αναβάλετε αμέσως την εργασία. Τα συμπτώματα αυτά μπορεί να

προκαλούνται μεταξύ άλλων από υψηλές συγκεντρώσεις καυσαερίων – **Κίνδυνος ατυχήματος!**

Μην προκαλείτε υπερβολικό θόρυβο ή καυσαέρια. Μην αφήνετε τον κινητήρα να λειτουργεί άσκοπα και δίνετε γκάτζι μόνο κατά την εργασία.

**Μην καπνίζετε** κατά τη χρήση του μηχανήματος ή όταν βρίσκεστε κοντά σ' αυτό – **Κίνδυνος πυρκαγιάς!** Από το σύστημα τροφοδοσίας μπορεί να διαρρεύσουν εύφλεκτοι ατμοί βενζίνης.

Η σκόνη, τα νέφη και ο καπνός που δημιουργούνται κατά την εργασία μπορεί να είναι βλαβερά για την υγεία. Αν δημιουργούνται μεγάλες ποσότητες σκόνης ή καπνού, φορέστε κατάλληλα μέσα για την προστασία της αναπνοής.

Αν το μηχάνημα εκτεθεί σε αντικανονικές καταπονήσεις (π.χ. χτύπημα ή πτώση), ελέγξτε οπωσδήποτε την κατάστασή του πριν συνεχίσετε τη χρήση – Βλέπε επίσης «Πριν την εκκίνηση».

Ελέγξτε ειδικά τη στεγανότητα του συστήματος τροφοδοσίας καυσίμου και τη λειτουργία των συστημάτων ασφαλείας. Σε καμία περίπτωση δεν επιτρέπεται να χρησιμοποιήσετε μηχανήμα που δεν είναι απόλυτα ασφαλές. Αν έχετε αμφιβολίες, απευθυνθείτε σε ένα ειδικευμένο κατάστημα.

Μη δουλεύετε με τη σκανδάλη στη θέση για γκάτζι εκκίνησης. Όταν η σκανδάλη βρίσκεται σ' αυτή τη θέση, δεν μπορείτε να ρυθμίσετε τις στροφές του κινητήρα.



Μη δουλεύετε ποτέ χωρίς τον κατάλληλο προφυλακτήρα για το μηχάνημα και το κοπτικό εξάρτημα – **Κίνδυνος τραυματισμού** από εκσφενδονιζόμενα αντικείμενα!



Ελέγξτε το έδαφος για στερεά αντικείμενα (πέτρες, μεταλλικά αντικείμενα κ.λπ.) που μπορούν να εκσφενδονιστούν από το εργαλείο, ακόμα και σε απόσταση άνω των 15 m – **Κίνδυνος τραυματισμού!** – και να προκαλέσουν ζημιά στο κοπτικό εξάρτημα ή σε περιουσίες (π.χ. παρκαρισμένα αυτοκίνητα, τζάμια) – Κίνδυνος υλικών ζημιών.

Καταβάλλετε ιδιαίτερη προσοχή όταν εργάζεστε σε χώρους με πυκνή βλάστηση και περιορισμένη ορατότητα.

Σε εργασίες κοπής σε λόγγους, κάτω από συστάδες και φράχτες: Κρατάτε το κοπτικό εξάρτημα σε ύψος τουλάχιστον 15 cm από το έδαφος, για να μη θέσετε ζώα σε κίνδυνο.

Σβήνετε πάντα τον κινητήρα πριν απομακρυνθείτε από το μηχάνημα.

Ελέγχετε το κοπτικό εξάρτημα τακτικά, σε μικρά διαστήματα και όποτε αντιλαμβάνεστε αλλαγές στη λειτουργία του μηχανήματος:

- Σβήστε τον κινητήρα, κρατήστε το μηχανήμα σταθερό, και περιμένετε μέχρι το κοπτικό εξάρτημα να σταματήσει.
- Ελέγξτε την κατάσταση του μηχανήματος και τη στερέωση των εξαρτημάτων, προσέξτε για ραγίσματα.
- Βεβαιωθείτε ότι το κοπτικό εξάρτημα είναι καλά τροχισμένο.
- Αν το κοπτικό εξάρτημα έχει ζημιά ή είναι στομωμένο, αλλάξτε το αμέσως, έστω αν υπάρχουν μόνο μικροσκοπικά ραγίσματα.

Καθαρίζετε την υποδοχή του εξαρτήματος τακτικά από χορτάρι και κλαδάκια. Αφαιρείτε τα υλικά που φράζουν την περιοχή του κοπτικού εξαρτήματος ή του προφυλακτήρα.

Πριν την αλλαγή του κοπτικού εξαρτήματος, σβήστε τον κινητήρα – **Κίνδυνος τραυματισμού!**



Κατά τη λειτουργία, η κεφαλή ζεσταίνεται. Μην αγγίζετε την κεφαλή – **Κίνδυνος εγκαύματος!**

### Χρήση κεφαλών κοπής

Συμπληρώστε τον προφυλακτήρα του κοπτικού εξαρτήματος με τα εξαρτήματα που αναφέρονται στις οδηγίες χρήσης.

Χρησιμοποιείτε μόνο προφυλακτήρα με κατάλληλα τοποθετημένο μαχαίρι, ώστε η μεσινέζα να διατηρείται στο επιτρεπτό μήκος.

Πριν από τη ρύθμιση του νήματος στις κεφαλές κοπής που ρυθμίζονται με το χέρι, σβήνετε οπωσδήποτε τον κινητήρα – **Κίνδυνος τραυματισμού!**

Η χρήση του μηχανήματος με υπερβολικά μακριά μεσινέζα μειώνει τον αριθμό στροφών του κινητήρα. Αυτό, λόγω της διαρκούς ολίσθησης του συμπλέκτη, οδηγεί σε υπερθέρμανση και βλάβη σημαντικών λειτουργικών μερών (π.χ. συμπλέκτη, πλαστικά καλύμματα) – **Κίνδυνος τραυματισμού** π.χ. λόγω περιστροφής του κοπτικού εξαρτήματος στο ρελαντί.

### Χρήση μεταλλικών εξαρτημάτων κοπής

Η STIHL συνιστά να χρησιμοποιείτε τα γνήσια μεταλλικά εξαρτήματα κοπής της STIHL. Οι ιδιότητες των γνήσιων προϊόντων είναι άριστα προσαρμοσμένες στο μηχανήμα και στις απαιτήσεις του χρήστη.

Τα μεταλλικά εξαρτήματα κοπής περιστρέφονται με πολύ μεγάλη ταχύτητα, δημιουργώντας δυνάμεις που επιδρούν στο μηχανήμα, στο ίδιο το κοπτικό εξάρτημα και στο υλικό που κόβεται.

Τα μεταλλικά εξαρτήματα κοπής πρέπει να τροχίζονται τακτικά, σύμφωνα με τις σχετικές οδηγίες.

Ανομιότιτες στο τρόχισμα επηρεάζουν τη ζυγοστάθμιση του κοπτικού εξαρτήματος και μπορούν να προκαλέσουν ακραία φορτία στο μηχανήμα – **Κίνδυνος θραύσης!**

Οι στομωμένες ή κακοτροχισμένες κόψεις μπορούν να προκαλέσουν αυξημένη καταπόνηση του κοπτικού εξαρτήματος – **Κίνδυνος τραυματισμού** λόγω ραγίσματος ή θραύσης του εξαρτήματος!

Ελέγχετε το κοπτικό εξάρτημα κοπής για ραγίσματα, παραμόρφωση κ.λπ. μετά από κάθε επαφή με σκληρό αντικείμενο (π.χ. πέτρα, βράχο, μεταλλικό αντικείμενο). Αφαιρείτε γρέζια και άλλες ορατές προεξοχές στο μέταλλο, επειδή μπορεί να αποκολληθούν κατά τη χρήση του μηχανήματος και να εκσφενδονιστούν μακριά – **Κίνδυνος τραυματισμού!**

Εάν το περιστρεφόμενο μεταλλικό εξάρτημα κοπής έρθει σε επαφή με πέτρα ή άλλο σκληρό αντικείμενο μπορεί να δημιουργηθούν σπithes, που κάτω από ορισμένες συνθήκες μπορούν να προκαλέσουν την ανάφλεξη εύφλεκτων υλικών. Σ' αυτά συγκαταλέγονται και τα ξερά φυτά και χαμόκλαδα, ειδικά όταν επικρατούν ζεστές, ξηρές καιρικές συνθήκες. Αν υπάρχει κίνδυνος πυρκαγιάς, μη χρησιμοποιείτε μεταλλικά εξαρτήματα κοπής κοντά σε εύφλεκτα υλικά, ξερά φυτά ή χαμόκλαδα. Ρωτήστε οπωσδήποτε τις αρμόδιες δασικές αρχές αν υπάρχει κίνδυνος πυρκαγιάς.

Κοπτικά εξαρτήματα που έχουν ζημιά ή ραγίσματα, δεν επιτρέπεται να ξαναχρησιμοποιηθούν ή να επισκευαστούν (π.χ. με συγκόλληση ή ευθυγράμμιση). Κάθε αλλαγή του σχήματός τους προκαλεί πρόβλημα ζυγοστάθμισης.

Σωματίδια ή θραύσματα μπορούν να αποκολληθούν και να χτυπήσουν τον χειριστή ή τρίτους με μεγάλη ταχύτητα – **Κίνδυνος σοβαρότατου τραυματισμού!**

Για να περιορίζονται οι αναφερόμενοι κίνδυνοι κατά τη χρήση μεταλλικού εξαρτήματος κοπής, το εξάρτημα δεν επιτρέπεται να έχει υπερβολικά μεγάλη διάμετρο ή βάρος. Πρέπει να είναι κατασκευασμένο από υλικά υψηλής ποιότητας και να έχει κατάλληλα γεωμετρικά χαρακτηριστικά (σχήμα, πάχος).

Αν πρόκειται να χρησιμοποιήσετε κοπτικό εξάρτημα από άλλον κατασκευαστή, βεβαιωθείτε ότι το βάρος, το πάχος, το σχήμα και η διάμετρος του δεν υπερβαίνουν τα αντίστοιχα χαρακτηριστικά του μεγαλύτερου μεταλλικού εξαρτήματος κοπής της STIHL που επιτρέπεται να χρησιμοποιείται στο μηχάνημα – **Κίνδυνος τραυματισμού!**

### Δονήσεις

Κατά την παρατεταμένη χρήση του μηχανήματος, οι δονήσεις που παράγονται από τον κινητήρα ενδέχεται να προκαλέσουν προβλήματα στην αιμάτωση των χεριών.

Δεν μπορεί να δοθεί μια συγκεκριμένη διάρκεια χρήσης που να ισχύει για όλες τις περιπτώσεις, επειδή εξαρτάται από διάφορους παράγοντες.

Παράγοντες που παρατείνουν τη διάρκεια χρήσης είναι π.χ.:

- Κατάλληλη προστασία των χεριών (ζεστά γάντια)
- Τακτικά διαλείμματα

Παράγοντες που μειώνουν τη διάρκεια χρήσης είναι π.χ.:

- η ειδική, προσωπική προδιάθεση για κακή αιμάτωση (χαρακτηριστικό γνώρισμα: συχνά κρύα δάχτυλα, ρίγη)
- χαμηλή θερμοκρασία περιβάλλοντος
- η δύναμη με την οποία πιάνετε το μηχάνημα (το πολύ σφιχτό κράτημα παρεμποδίζει την αιμάτωση)

Εάν, σε περίπτωση τακτικής και παρατεταμένης χρήσης του μηχανήματος, παρουσιάζονται επανειλημμένα ενοχλήσεις από τη χρήση (π.χ. μυρμηγκιάσμα στα δάχτυλα) συνιστούμε να κάνετε ιατρικές εξετάσεις.

### Συντήρηση και επισκευές

Συντηρείτε τακτικά το μηχάνημα. Εκτελείτε μόνο τις εργασίες συντήρησης και επισκευής που περιγράφονται στις οδηγίες χρήσης. Για όλες τις άλλες εργασίες, απευθυνθείτε σε ειδικευμένο κατάστημα.

Η STIHL συνιστά να αναθέσετε τις εργασίες συντήρησης και επισκευής αποκλειστικά στους επίσημους αντιπροσώπους της STIHL. Οι επίσημοι αντιπρόσωποι της STIHL έχουν τη δυνατότητα να λάβουν μέρος σε τακτικά προγράμματα εκπαίδευσης και έχουν στη διάθεσή τους τις απαραίτητες τεχνικές πληροφορίες.

Χρησιμοποιείτε μόνο ανταλλακτικά καλής ποιότητας. Διαφορετικά μπορεί να υπάρξει κίνδυνος για ατυχήματα ή ζημιές στο μηχάνημα. Αν έχετε απορίες, απευθυνθείτε σε ένα ειδικευμένο κατάστημα.

Η STIHL συνιστά να χρησιμοποιήσετε γνήσια ανταλλακτικά STIHL. Οι ιδιότητες των γνήσιων προϊόντων είναι άριστα προσαρμοσμένες στο μηχάνημα και στις απαιτήσεις του χρήστη.

Πριν από οποιοσδήποτε εργασίες επισκευής, συντήρησης ή καθαρισμού, **σταματήστε τον κινητήρα και τραβήξτε το κάλυμμα από το μπουζί – Κίνδυνος τραυματισμού** από κατά λάθος εκκίνηση του κινητήρα! – Εξαιρέση: Ρύθμιση καρμπιρατέρ και ρελαντί.

Μην ξεκινάτε τον κινητήρα με τη μίζα, αν έχετε αποσυνδέσει το κάλυμμα του μπουζί ή αν έχετε ξεβιδώσει το μπουζί – **Κίνδυνος πυρκαγιάς** από σπινθήρες έξω από τον κύλινδρο!

Μην εκτελείτε εργασίες συντήρησης και μη φυλάσσετε το μηχάνημα κοντά σε ακάλυπτη φλόγα – **Κίνδυνος πυρκαγιάς** λόγω του καυσίμου!

Βεβαιώνεστε τακτικά ότι η τάπα του ρεζερβουάρ είναι στεγανή.

Χρησιμοποιείτε μόνο μπουζί που έχουν εγκριθεί από τη STIHL – Βλέπε «Τεχνικά χαρακτηριστικά».

Ελέγξτε το καλώδιο ανάφλεξης (άθικτη μόνωση, καλή εφαρμογή).

Ελέγξτε την κατάσταση της εξάτμισης.

Μη χρησιμοποιήσετε το μηχάνημα με ελαττωματική ή χωρίς εξάτμιση – **Κίνδυνος πυρκαγιάς! – Βλάβη της ακοής!**

Μην αγγίζετε τη ζεστή εξάτμιση – **Κίνδυνος εγκαύματος!**

Η κατάσταση των αντιδονητικών στοιχείων επηρεάζει το επίπεδο των ταλαντώσεων. Ελέγχετε τακτικά τα αντιδονητικά.

## Σύμβολα στα προστατευτικά εξαρτήματα

Ένα βέλος πάνω στον προφυλακτήρα των κοπτικών εξαρτημάτων δείχνει την κατεύθυνση περιστροφής του εξαρτήματος.

Ορισμένα από τα παρακάτω σύμβολα υπάρχουν στην εξωτερική πλευρά του προφυλακτήρα και δείχνουν τον επιτρεπόμενο συνδυασμό κοπτικού εξαρτήματος / προφυλακτήρα.



Ο προφυλακτήρας επιτρέπεται να χρησιμοποιείται μόνο σε συνδυασμό με κεφαλή κοπής.



Ο προφυλακτήρας δεν επιτρέπεται να χρησιμοποιείται σε συνδυασμό με κεφαλή κοπής.



Ο προφυλακτήρας επιτρέπεται να χρησιμοποιείται μόνο σε συνδυασμό με χλοοκόπτη.



Ο προφυλακτήρας δεν επιτρέπεται να χρησιμοποιείται σε συνδυασμό με χλοοκόπτη.



Ο προφυλακτήρας επιτρέπεται να χρησιμοποιείται μόνο σε συνδυασμό με μαχαίρι δενδρυλλίων.



Ο προφυλακτήρας δεν επιτρέπεται να χρησιμοποιείται σε συνδυασμό με μαχαίρι δενδρυλλίων.



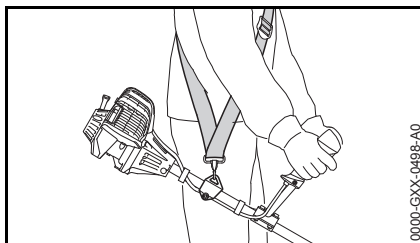
Ο προφυλακτήρας δεν επιτρέπεται να χρησιμοποιείται σε συνδυασμό με μαχαίρι χόρτου.



Ο προφυλακτήρας δεν επιτρέπεται να χρησιμοποιείται σε συνδυασμό με πριονόδισκο.

## Αορτήρας

Ανάλογα με το μοντέλο του μηχανήματος, ο αορτήρας περιλαμβάνεται στον εξοπλισμό του μηχανήματος ή διατίθεται χωριστά.

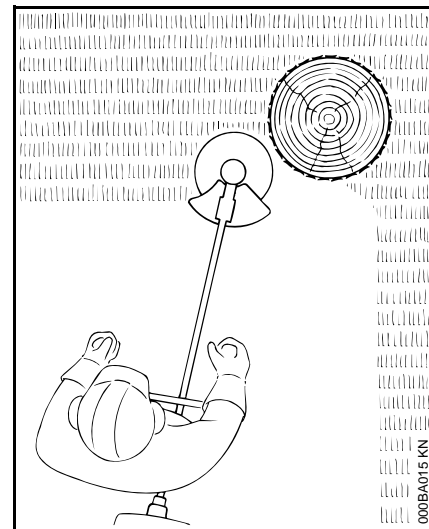


- Χρησιμοποιείτε κατάλληλο αορτήρα.
- Κρεμάτε το μηχάνημα στον αορτήρα με τον κινητήρα σε λειτουργία.

Οι **χλοοκόπτες και τα μαχαίρια δενδρυλλίων** πρέπει να χρησιμοποιούνται σε συνδυασμό με αορτήρα (απλό αορτήρα ώμου)!

Οι **πριονόδισκοι** πρέπει να χρησιμοποιούνται σε συνδυασμό με διπλό αορτήρα ώμου με ταχυσυνδετήρα!

## Κεφαλή κοπής με μεινέζα



Για «απαλή» κοπή. Κατάλληλη για καθαρή κοπή, ακόμη και σε δύσκολες σημεία γύρω από δέντρα, πασσάλους κ.λπ. Δεν προκαλεί παρά ελάχιστο τραυματισμό στον φλοιό των δέντρων.

Μαζί με την κεφαλή μεινέζας παραδίδεται ένα φυλλάδιο οδηγιών. Ακολουθήστε τις οδηγίες του φυλλαδίου για τον εφοδιασμό της κεφαλής με μεινέζα.

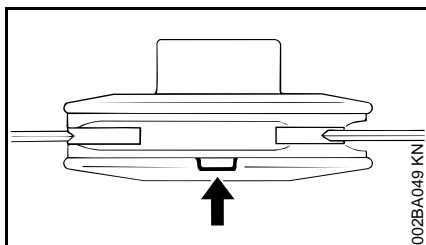
## **!** ΠΡΟΕΙΔΟΠΟΙΗΣΗ

Μην αντικαταστήσετε τη μεινέζα με μεταλλικό σύρμα ή σχοινί – **Κίνδυνος τραυματισμού!**

## Κεφαλή κοπής με πλαστικά μαχαίρια – STIHL PolyCut

Για κοπή σε χώρους χωρίς εμπόδια (χωρίς πασσάλους, φράχτες, δέντρα και παρόμοια).

**Προσέξτε τους δείκτες φθοράς!**



Αν έχει σπάσει κάποιος δείκτης φθοράς σε κεφαλή κοπής PolyCut (βέλος): Μη χρησιμοποιείτε άλλο την κεφαλή κοπής, αλλά αλλάξτε την με καινούργια!

**Κίνδυνος τραυματισμού** από εκσφενδονιζόμενα κομμάτια του κοπτικού εξαρτήματος!

Τηρείτε οπωσδήποτε τις οδηγίες συντήρησης για την κεφαλή κοπής PolyCut!

Αντί για πλαστικά μαχαίρια, η κεφαλή PolyCut μπορεί να εφοδιαστεί επίσης με μεσινέζα.

Μαζί με την κεφαλή μεσινέζας παραδίδονται φυλλάδια οδηγιών. Ακολουθήστε τις οδηγίες των φυλλαδίων για τον εφοδιασμό της κεφαλής με πλαστικά μαχαίρια ή μεσινέζα.

### **!** ΠΡΟΕΙΔΟΠΟΙΗΣΗ

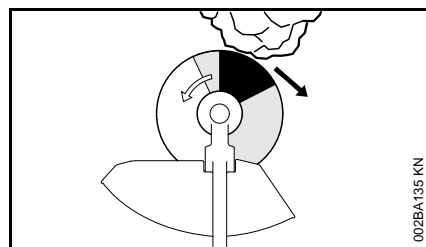
Μην αντικαταστήσετε τη μεσινέζα με μεταλλικό σύρμα ή σχοινί – **Κίνδυνος τραυματισμού!**

## Κίνδυνος κλοσήματος σε μεταλλικά εξαρτήματα κοπής

### **!** ΠΡΟΕΙΔΟΠΟΙΗΣΗ

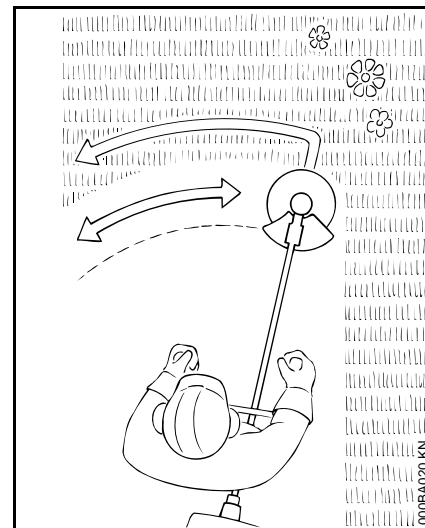


Κατά τη χρήση μεταλλικών εξαρτημάτων κοπής υπάρχει κίνδυνος κλοσήματος όταν το εξάρτημα συναντήσει σταθερό εμπόδιο (κορμό δέντρου, κλαδί, κούτσουρο, πέτρα ή άλλο παρόμοιο αντικείμενο). Το μηχάνημα τινάζεται τότε προς τα πίσω, αντίθετα προς τη φορά περιστροφής του κοπτικού εξαρτήματος.



Υπάρχει **μεγάλος κίνδυνος κλοσήματος**, αν το κοπτικό εξάρτημα συναντήσει εμπόδιο μέσα στη **μαύρη ζώνη**.

## Χλοκόπτης



Μόνο για χόρτα και ζιζάνια. Οδηγείτε το μηχάνημα όπως μια κόσα.

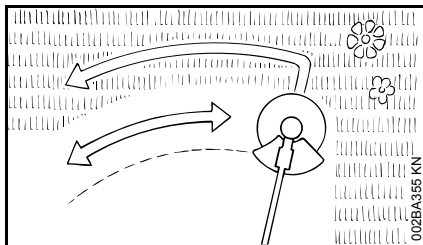
### **!** ΠΡΟΕΙΔΟΠΟΙΗΣΗ

Σε περίπτωση κακής χρήσης μπορεί να προκληθούν ζημιές στον χλοοκόπτη από εκσφενδονιζόμενα κομμάτια **Κίνδυνος τραυματισμού!**

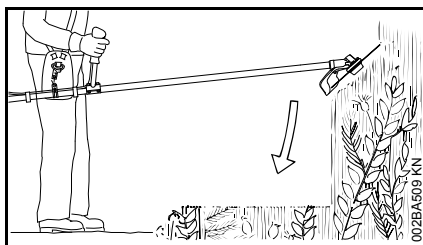
Τροχιζετε τον χλοοκόπτη σύμφωνα με τις οδηγίες όταν γίνεται αισθητό ότι έχει στομώσει.

## Μαχαίρι δενδρυλλίων

Για την κοπή μπερδεμένων χόρτων, για την αραίωση άγριας βλάστησης και χαμόκλαδων και για την κοπή νεαρών δέντρων με διάμετρο κορμού έως 2 cm. Μην κόβετε πιο χοντρό ξύλο – **Κίνδυνος ατυχήματος!**



Όταν κόβετε χορτάρι ή νεαρά δέντρα, κινήστε το μηχάνημα κοντά στο έδαφος, όπως μια κόσα.



Για να αραιώσετε άγρια βλάστηση και χαμόκλαδα, «βυθίστε» το μαχαίρι δενδρυλλίων στα φυτά κατεβάζοντάς το από πάνω. Μην σηκώνετε το κοπτικό εξάρτημα πάνω από το ύψος των γοφών σας.

Κατά την εργασία αυτή απαιτείται εξαιρετικά μεγάλη προσοχή. Όσο μεγαλύτερη είναι η απόσταση του κοπτικού εξαρτήματος από το έδαφος, τόσο μεγαλώνει ο κίνδυνος να εκσφενδονίζονται αντικείμενα – **Κίνδυνος τραυματισμού!**

Προσοχή! Σε περίπτωση κακής χρήσης μπορεί να προκληθούν ζημιές στο μαχαίρι δενδρυλλίων από εκσφενδονιζόμενα κομμάτια **Κίνδυνος τραυματισμού!**

Για να περιορίσετε τον κίνδυνο τραυματισμού, προσέχετε οπωσδήποτε τα εξής:

- Αποφεύγετε την επαφή με πέτρες, μέταλλα και παρόμοια αντικείμενα.
- Μην κόβετε κορμούς δένδρων ή κλαδιά με διάμετρο μεγαλύτερη από 2 cm. Για υλικό με μεγαλύτερη διάμετρο, χρησιμοποιήστε έναν πριονόδισκο.
- Ελέγχετε το μαχαίρι δενδρυλλίων τακτικά για ζημιές. Μη συνεχίσετε τη χρήση αν το μαχαίρι έχει υποστεί ζημιά.
- Τροχίζετε το μαχαίρι δενδρυλλίων τακτικά και όποτε γίνεται αισθητό ότι έχει στομώσει, σύμφωνα με τις οδηγίες και – αν χρειάζεται – δώστε το για ζυγοστάθμιση (η STIHL σας συνιστά να απευθυνθείτε στον επίσημο αντιπρόσωπο της STIHL).

### Πριονόδισκος

Για την κοπή θάμνων και δέντρων με διάμετρο κορμού μέχρι 4 cm.

Το καλύτερο αποτέλεσμα κοπής επιτυγχάνεται με πλήρες γκάτζι και σταθερή δύναμη προώθησης.

Χρησιμοποιείτε τον πριονόδισκο μόνο σε συνδυασμό με κατάλληλο οδηγό, ανάλογα με τη διάμετρο του κοπτικού εξαρτήματος.



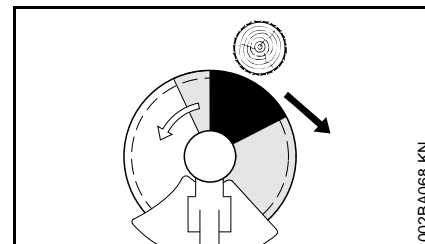
### **ΠΡΟΕΙΔΟΠΟΙΗΣΗ**

Αποφεύγετε οπωσδήποτε την επαφή του πριονόδισκου με πέτρες και χώμα – Κίνδυνος ραγίσματος. Τροχίζετε τακτικά τον πριονόδισκο, σύμφωνα με τις σχετικές οδηγίες. Τα στομωμένα δόντια

μπορούν να προκαλέσουν ραγισμό ή θραύση του πριονόδισκου – **Κίνδυνος ατυχήματος!**

Κατά την κοπή δέντρων, τηρείτε απόσταση ίση με δύο φορές το ύψος του δέντρου από τη διπλανή θέση εργασίας.

### **Κίνδυνος κλοστήματος!**

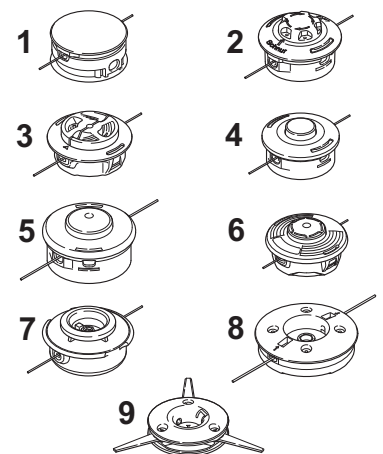
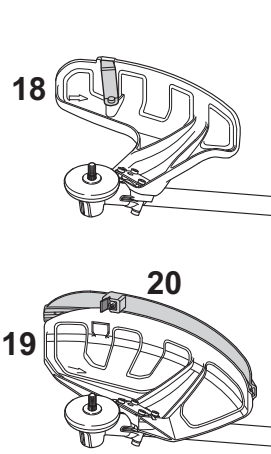
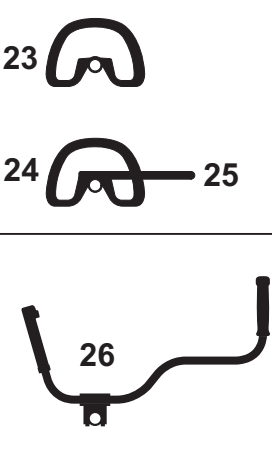
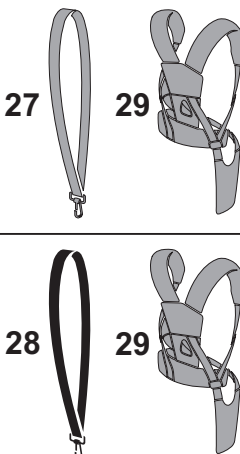
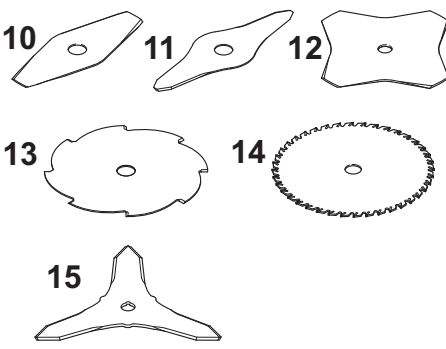
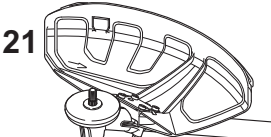
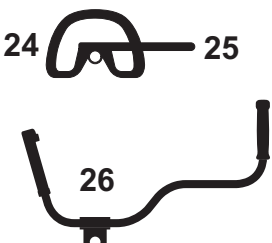
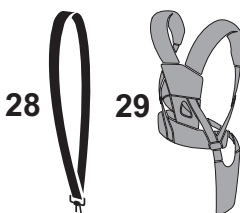

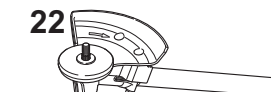
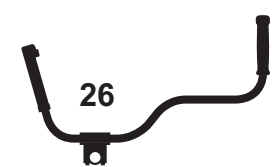



Μέσα στη μαύρη ζώνη υπάρχει εξαιρετικά μεγάλος κίνδυνος κλοστήματος. Μην ξεκινάτε την κοπή και μην κόβετε με αυτό το μέρος του εξαρτήματος!

Στην γκριζα ζώνη επίσης υπάρχει κίνδυνος κλοστήματος: Αυτή η ζώνη επιτρέπεται να χρησιμοποιείται μόνο από έμπειρα και ειδικευμένα άτομα για ειδικές τεχνικές εργασίες.

Η λευκή ζώνη επιτρέπει ελαφριά εργασία με ελάχιστο κίνδυνο κλοστήματος. Χρησιμοποιείτε αυτή τη ζώνη για να ακουμπήσετε το αντικείμενο προς κοπή.

Επιτρεπόμενοι συνδυασμοί κοπτικών εξαρτημάτων, προφυλακτήρων, λαβών και αορτήρων

Κοπτικό εξάρτημα	Προφυλακτήρας, οδηγός	Λαβή	Αορτήρας
 <p>1, 2, 3, 4, 5, 6, 7, 8, 9</p>	 <p>18, 19, 20</p>	 <p>23, 24, 25, 26</p>	 <p>27, 28, 29</p>
 <p>10, 11, 12, 13, 14, 15</p>	 <p>21</p>	 <p>24, 25, 26</p>	 <p>28, 29</p>
 <p>16, 17</p>	 <p>22</p>	 <p>26</p>	 <p>30</p>

0000-GXX-1291-A1

## Επιτρεπόμενοι συνδυασμοί

Επιλέξτε τον σωστό συνδυασμό από τον πίνακα, ανάλογο με το είδος κοπτικού εξαρτήματος!

### ΠΡΟΕΙΔΟΠΟΙΗΣΗ

Για λόγους ασφαλείας επιτρέπονται μόνο οι συνδυασμοί κοπτικών εξαρτημάτων, προφυλακτών, λαβών και αορτήρων που βρίσκονται στην ίδια στήλη του πίνακα. Δεν επιτρέπονται άλλοι συνδυασμοί – **Κίνδυνος ατυχήματος!**

## Κοπτικά εξαρτήματα

### Κεφαλές κοπής χόρτου

- 1 STIHL SuperCut 20-2
- 2 STIHL AutoCut C 25-2
- 3 STIHL AutoCut C 26-2
- 4 STIHL AutoCut 25-2
- 5 STIHL AutoCut 30-2
- 6 STIHL AutoCut 36-2
- 7 STIHL TrimCut 31-2
- 8 STIHL DuroCut 20-2
- 9 STIHL PolyCut 20-3

### Μεταλλικά εξαρτήματα κοπής

- 10 Χλοοκόπτης 230-2  
(Ø 230 mm)
- 11 Χλοοκόπτης 260-2  
(Ø 260 mm)
- 12 Χλοοκόπτης 230-4  
(Ø 230 mm)
- 13 Χλοοκόπτης 230-8  
(Ø 230 mm)

- 14 Χλοοκόπτης 250-40 Spezial  
(Ø 250 mm)
- 15 Μαχαίρι δενδρυλλίων 250-3  
(Ø 250 mm)
- 16 Πριονόδισκος 200 με μυτερά δόντια  
(Ø 200 mm)
- 17 Πριονόδισκος 200-22 δόντια κοπίδια (4112), πριονόδισκος 200-22 HP δόντια κοπίδια (4001)

### ΠΡΟΕΙΔΟΠΟΙΗΣΗ

Δεν επιτρέπονται χορτοκοπτικά μαχαίρια, μαχαίρια δενδρυλλίων, μαχαίρια χόρτου και πριονόδισκοι από άλλα υλικά εκτός από μέταλλο.

## Προφυλακτήρες, οδηγός

- 18 Προφυλακτήρας για κεφαλές κοπής
- 19 Προφυλακτήρας **με**
- 20 Ποδιά και μαχαίρι για κεφαλές κοπής
- 21 Προφυλακτήρας **χωρίς** ποδιά και μαχαίρι για μεταλλικά εξαρτήματα κοπής, για 9 έως 15
- 22 Οδηγός για πριονόδισκους

## Λαβές

- 23 Κυκλική λαβή
- 24 Κυκλική λαβή **με**
- 25 Μπάρα (περιοριστής βήματος)
- 26 Λαβή ποδηλάτου

## Αορτήρες

- 27 Μπορεί να χρησιμοποιείται απλώς αορτήρας ώμου.

- 28 Πρέπει να χρησιμοποιείται απλός αορτήρας ώμου.
- 29 Μπορεί να χρησιμοποιείται διπλός αορτήρας ώμου.
- 30 Πρέπει να χρησιμοποιείται διπλός αορτήρας ώμου.



## Επιτρεπόμενα προσαρμοζόμενα εργαλεία

Στο βασικό μηχάνημα επιτρέπεται η χρήση των εξής προσαρμοζόμενων εργαλείων STIHL:

Προσαρμοζόμενο εργαλείο	Χρήση
BF	Φρέζα
HL 145° 1)	Φραχτοκόπτης
HT 1)	Τηλεσκοπικό αλυσοπρίονο
SP 1) 2)	Ραβδιστικό

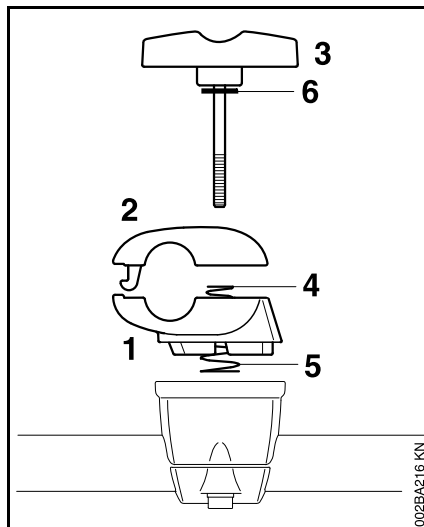
- 1) Δεν επιτρέπεται σε μηχανήματα με λαβή ποδηλάτου
- 2) Χρησιμοποιείτε τη λαβή σωλήνα που παραδίδεται μαζί με το μηχάνημα

## Τοποθέτηση λαβής ποδηλάτου

### Τοποθέτηση λαβής ποδηλάτου με στρεφόμενο στήριγμα λαβής

Κατά την παράδοση του μηχανήματος, το στρεφόμενο στήριγμα της λαβής είναι ήδη στερεωμένο στον σωλήνα. Για να τοποθετήσετε τη σωληνωτή λαβή, πρέπει να αφαιρέσετε το κολάρο.

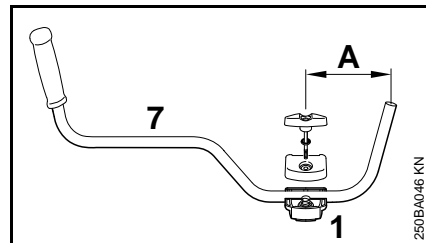
### Αφαίρεση κολάρου



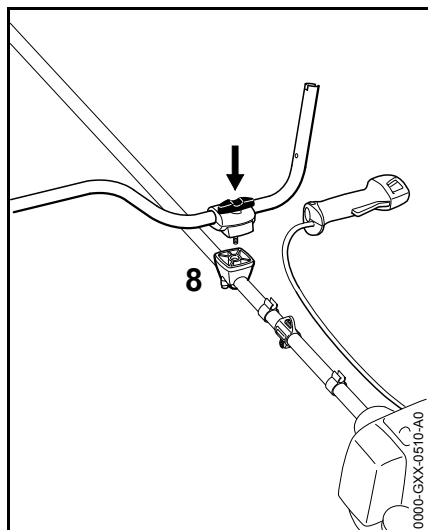
- Κρατήστε το κάτω μέρος (1) και το πάνω μέρος (2) του κολάρου.
- Ξεβιδώστε το κουμπί (3). Με το ξεβιδώμα του κουμπιού, τα εξαρτήματα ελευθερώνονται και διαχωρίζονται από τα δύο ελατήρια (4, 5).

- Τραβήξτε έξω το κουμπί. Η ροδέλα (6) μένει στο κουμπί.
- Χωρίστε τα δύο μέρη του κολάρου. Τα ελατήρια (4, 5) μένουν στο κάτω μέρος του κολάρου!

### Στερέωση σωληνωτής λαβής

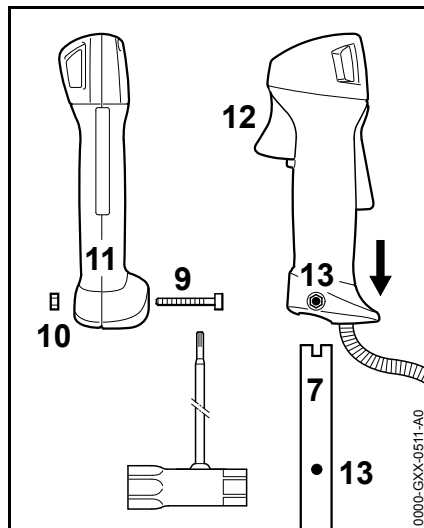


- Τοποθετήστε τη λαβή στο κάτω μέρος του κολάρου (1) με τέτοιο τρόπο, ώστε η απόσταση (A) να μην υπερβαίνει τα 15 cm.
- Τοποθετήστε το πάνω μέρος του κολάρου και κρατήστε τα δύο μέρη ενωμένα.
- Περάστε το κουμπί μέσα από τα δύο μέρη του κολάρου, μέχρι να τερματίσει. Κρατήστε ενωμένα όλα τα εξαρτήματα και ασφαλίστε τα.



- Τοποθετήστε τον πλήρη σύνδεσμο πάνω στο στήριγμα (8) της λαβής, με το κουμπί στραμμένο προς τον κινητήρα.
- Πιέστε το κουμπί μέχρι τέρμα μέσα στο στήριγμα της λαβής και στη συνέχεια βιδώστε το, χωρίς όμως να το σφίξετε.
- Στρέψτε τη σωληνωτή λαβή κάθετα προς τον άξονα και ελέγξτε την απόσταση (A).
- Σφίξτε το κουμπί.

### Τοποθέτηση λαβής χειρισμού

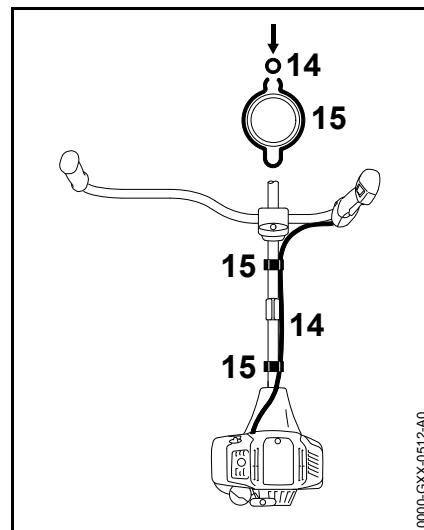


- Ξεβιδώστε τη βίδα (9). Το παξιμάδι (10) μένει στη λαβή χειρισμού (11).
- Περάστε τη λαβή χειρισμού στο άκρο (7) της σωληνωτής λαβής, με τη σκανδάλη γκαζιού (12) στραμμένη προς την κεφαλή, μέχρι να συμπέσουν οι οπές (13).
- Βιδώστε και σφίξτε τη βίδα (9).

### Στερέωση ντίζας γκαζιού



Μην τσακίσετε ή τοποθετήσετε τη ντίζα γκαζιού σε απότομες καμπές. Η σκανδάλη γκαζιού πρέπει να κινείται εύκολα!

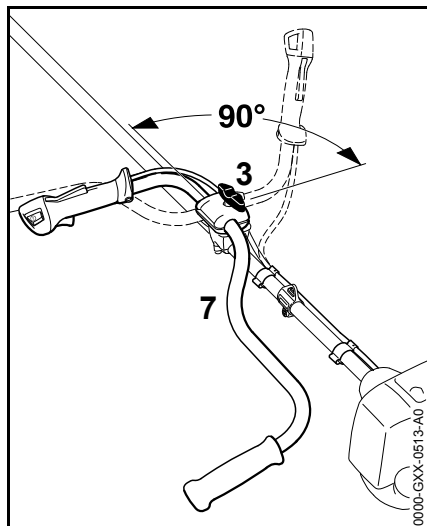


- Πιέστε τη ντίζα γκαζιού (14) μέσα στην υποδοχή της ντίζας (15).

### Ρύθμιση ντίζας γκαζιού

- Ελέγξτε τη ρύθμιση της ντίζας γκαζιού – Βλέπε «Ρύθμιση ντίζας γκαζιού».

Στρίψιμο λαβής ...  
στη θέση μεταφοράς



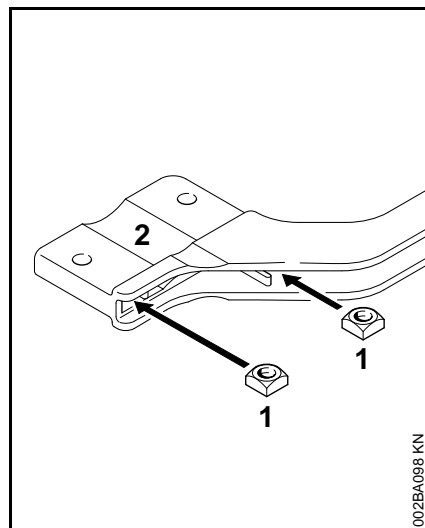
- Ξεσφίξτε το κουμπί (3) και ξεβιδώστε το τόσο, ώστε να είναι δυνατόν να στρέψετε τη σωληνωτή λαβή (7).
- Στρέψτε τη λαβή αριστερόστροφα κατά 90° και στη συνέχεια κατεβάστε την.
- Σφίξτε το κουμπί (3).

#### Θέση εργασίας

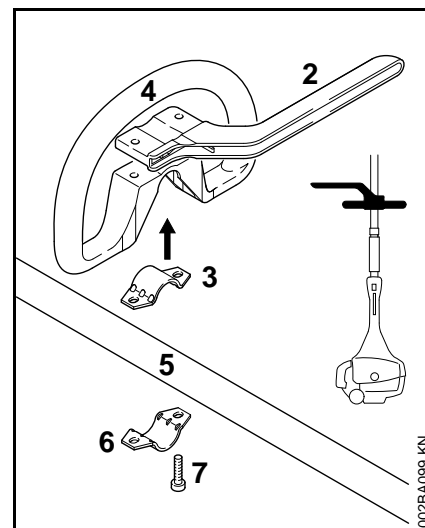
- Ανεβάστε τη λαβή και περιστρέψτε την δεξιόστροφα, ακολουθώντας την παραπάνω περιγραφή με αντίστροφη σειρά.

## Τοποθέτηση κυκλικής λαβής

### Τοποθέτηση κυκλικής λαβής με μπάρα

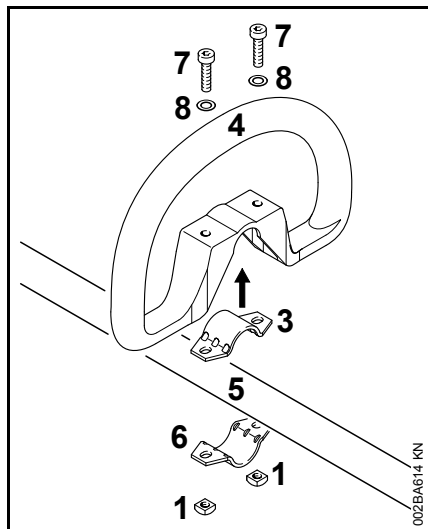


- Περάστε τα τετράγωνα παξιμάδια (5) μέσα στη μπάρα (6) και ευθυγραμμίστε τις οπές.



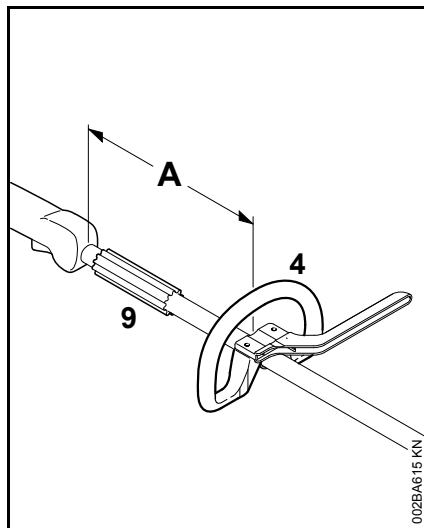
- Τοποθετήστε το εσωτερικό κολάρο (7) μέσα στην κυκλική λαβή (1) και τοποθετήστε τα δύο μαζί πάνω στον σωλήνα (8).
- Τοποθετήστε το κολάρο (6).
- Τοποθετήστε τη μπάρα (6) – Προσοχή στη σωστή θέση!
- Ευθυγραμμίστε τις οπές.
- Περάστε τις βίδες (7) μέσα στις οπές και βιδώστε τις στη μπάρα μέχρι τέρμα.
- Συνεχίστε με τις οδηγίες «Στερέωση κυκλικής λαβής».

## Τοποθέτηση κυκλικής λαβής χωρίς μπάρα



- Τοποθετήστε το εσωτερικό κολάρο (7) μέσα στην κυκλική λαβή (1) και τοποθετήστε τα δύο μαζί πάνω στον σωλήνα (8).
- Τοποθετήστε το κολάρο (6).
- Ευθυγραμμίστε τις οπές.
- Περάστε τη ροδέλα (8) στη βίδα (7). Στη συνέχεια περάστε τη βίδα μέσα από την οπή και βιδώστε το παξιμάδι (1) μέχρι να τερματίσει.
- Συνεχίστε με τις οδηγίες «Στερέωση κυκλικής λαβής».

## Στερέωση κυκλικής λαβής



Αλλάζοντας την απόσταση (A) μπορείτε να τοποθετήσετε την κυκλική λαβή στην κατάλληλη θέση για τον χειριστή και τον σκοπό χρήσης.

Απόσταση (A) περίπου 20 cm.

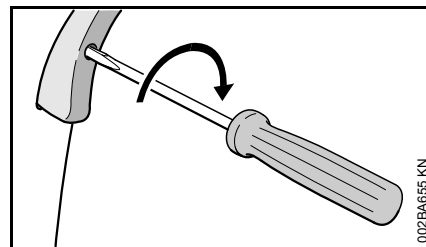
- Μετακινήστε την κυκλική λαβή στην επιθυμητή θέση.
- Ευθυγραμμίστε την κυκλική λαβή (4).
- Σφίξτε τις βίδες τόσο, ώστε η κυκλική λαβή να μη μπορεί να περιστραφεί γύρω από τον σωλήνα. Αν δεν χρησιμοποιείτε μπάρα:

Το χερούλι από καουτσούκ (3) (δεν υπάρχει σε όλες τις χώρες) πρέπει να βρίσκεται ανάμεσα στην κυκλική λαβή και τη λαβή χειρισμού.

## Ρύθμιση ντίζας γκαζιού

Μετά τη συναρμολόγηση του μηχανήματος ή μετά από μεγάλο χρόνο λειτουργίας, μπορεί να χρειαστεί ρύθμιση της ντίζας γκαζιού.

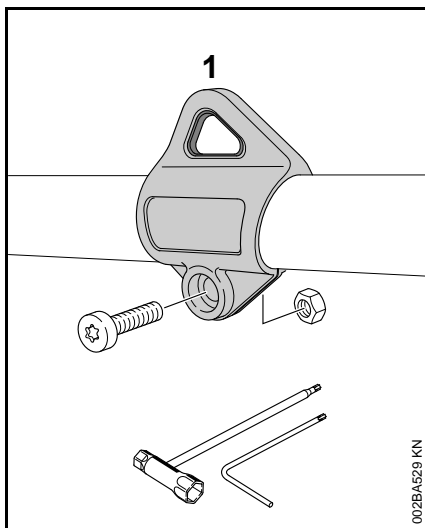
Η ρύθμιση της ντίζας γκαζιού πρέπει να γίνει σε πλήρως συναρμολογημένο μηχανήμα.



- Πιέστε τη σκανδάλη μέχρι το τέρμα.
- Βιδώστε τη βίδα της σκανδάλης γκαζιού στην κατεύθυνση του βέλους, μέχρι την πρώτη αντίσταση. Στη συνέχεια, στρέψτε τη βίδα κατά μία μισή στροφή προς την ίδια κατεύθυνση.

## Τοποθέτηση κρίκου ανάρτησης

Τύπος από πλαστικό

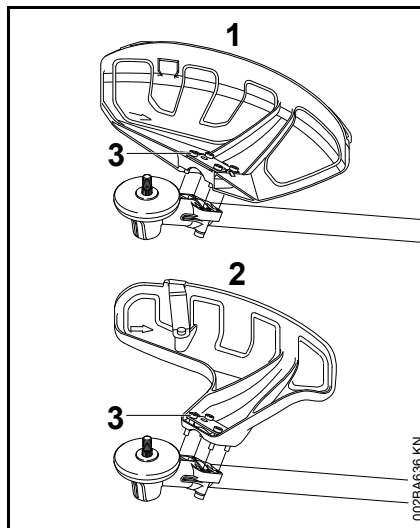


Για τη θέση του κρίκου, βλέπε το κεφάλαιο «Κύρια μέρη του μηχανήματος».

- Τοποθετήστε τον κρίκο μεταφοράς (1) πάνω στον σωλήνα και πιέστε το κρίκο μέχρι να εφαρμόσει γύρω από τον σωλήνα.
- Τοποθετήστε ένα παξιμάδι M5 στην εξάγωνη υποδοχή του κρίκου μεταφοράς.
- Βιδώστε μια βίδα M5x14.
- Ευθυγραμμίστε τον κρίκο ανάρτησης.
- Σφίξτε τη βίδα.

## Τοποθέτηση προφυλακτήρα

Τοποθέτηση προφυλακτήρα



- 1 Προφυλακτήρας για εξαρτήματα κοπής χόρτου
- 2 Προφυλακτήρας για κεφαλές κοπής

Οι προφυλακτήρες (1) και (2) στερεώνονται στο μηχάνημα με τον ίδιο τρόπο.

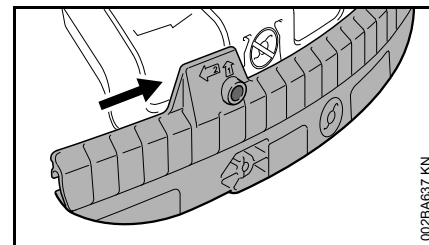
- Τοποθετήστε τον προφυλακτήρα πάνω στη γωνιακή κεφαλή.
- Βιδώστε και σφίξτε τις βίδες (3).

## Τοποθέτηση ποδιάς και μαχαιριού

### ! ΠΡΟΕΙΔΟΠΟΙΗΣΗ

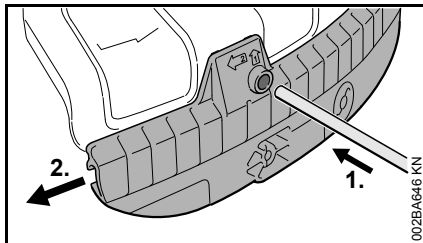
Κίνδυνος ατυχήματος από εκσφενδονιζόμενα αντικείμενα ή από επαφή με το κοπτικό εξάρτημα. Όταν χρησιμοποιείται κεφαλή μεσινέζας, οι ποδιάς και τα μαχαιρία πρέπει να τοποθετούνται στον προφυλακτήρα (1).

### Τοποθέτηση ποδιάς



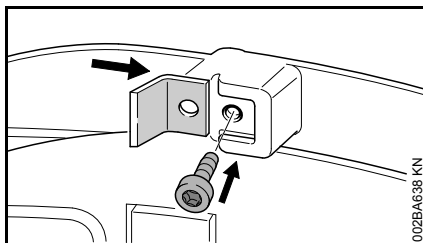
- Εφαρμόστε το αυλάκι της ποδιάς στην ακμή του προφυλακτήρα και βεβαιωθείτε ότι κουμπώνει.

## Αφαίρεση ποδιάς



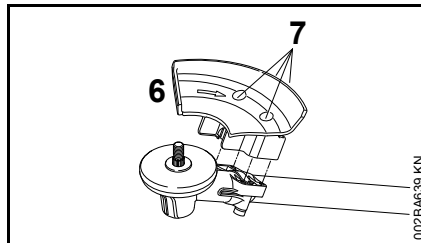
- Περάστε το αξονάκι μέσα στην οπή της ποδιάς και ταυτόχρονα κουνήστε την ποδιά λίγο προς τα αριστερά με το αξονάκι.
- Τραβήξτε την ποδιά εντελώς από τον προφυλακτήρα.

## Τοποθέτηση μαχαιριών



- Περάστε το μαχαίρι μέσα στο αυλάκι της ποδιάς.
- Βιδώστε και σφίξτε τη βίδα.

## Τοποθέτηση οδηγού



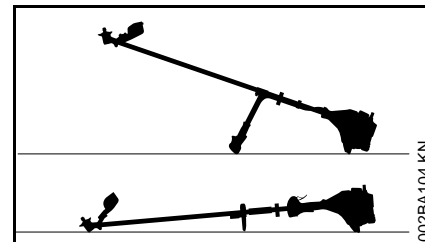
### **!** ΠΡΟΕΙΔΟΠΟΙΗΣΗ

Κίνδυνος ατυχήματος από εκσφενδονιζόμενα αντικείμενα ή από επαφή με το κοπτικό εξάρτημα. Αν χρησιμοποιείται πριονόδισκος, πρέπει να τοποθετείται ο οδηγός (6).

- Τοποθετήστε τον οδηγό (6) πάνω στη φλάντζα της κεφαλής.
- Βιδώστε και σφίξτε τις βίδες (7).

## Τοποθέτηση κοπτικού εξαρτήματος

### Απόθεση μηχανήματος στο έδαφος



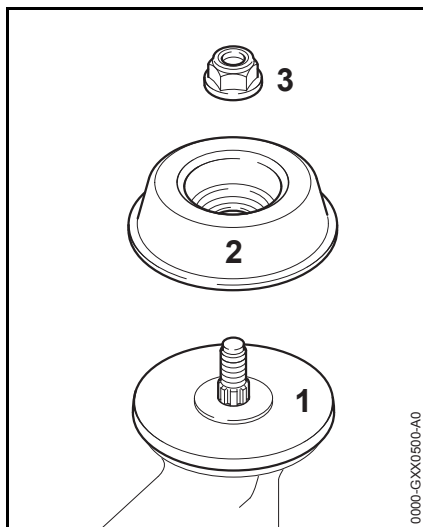
- Σβήστε τον κινητήρα.
- Ακουμπήστε το μηχάνημα στο έδαφος, με την υποδοχή του κοπτικού εξαρτήματος προς τα πάνω.

### Εξαρτήματα στερέωσης για κοπτικά εξαρτήματα

Τα εξαρτήματα στερέωσης που περιλαμβάνονται στη συσκευασία μπορεί να διαφέρουν ανάλογα με το κοπτικό εξάρτημα που παραδίδεται μαζί με το νέο μηχάνημα.

### Μηχάνημα που συνοδεύονται από εξαρτήματα στερέωσης

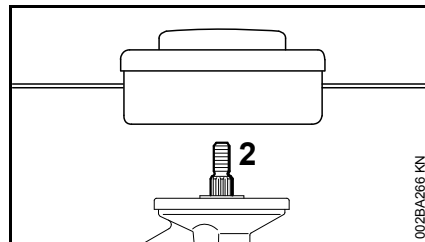
Μπορούν να τοποθετηθούν τόσο κεφαλές κοπής, όσο και μεταλλικά εξαρτήματα κοπής.



Για τον σκοπό αυτό απαιτούνται, ανάλογα με το μοντέλο του εξαρτήματος κοπής, ένα παξιμάδι (3) και μια ροδέλα-ποτήρι (2). Η ροδέλα πίεσης (1) πρέπει να προσαρμόζεται σε όλα τα κοπτικά εξαρτήματα.

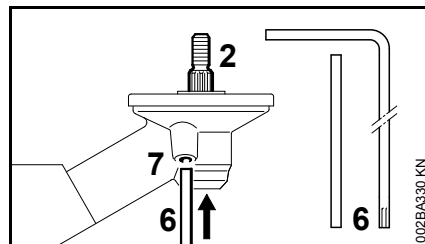
Τα εξαρτήματα αυτά παραδίδονται μαζί με το μηχάνημα, και είναι επίσης διαθέσιμα ως πρόσθετος εξοπλισμός.

### Μηχάνημα που δεν συνοδεύονται από εξαρτήματα στερέωσης



Μπορούν να χρησιμοποιούνται μόνο κεφαλές κοπής που στερεώνονται απευθείας στον άξονα (2).

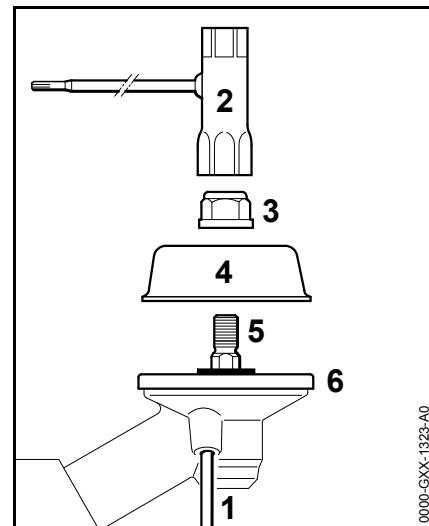
### Ακινητοποίηση άξονα



Πριν την τοποθέτηση ή αφαίρεση των κοπτικών εξαρτημάτων, πρέπει να μπλοκάρτε τον άξονα (2) με το αξονάκι (6) ή με το γωνιακό κατασβίδι (6). Τα εξαρτήματα αυτά παραδίδονται μαζί με το μηχάνημα, και είναι επίσης διαθέσιμα ως πρόσθετος εξοπλισμός.

- Περάστε το αξονάκι (6) ή το γωνιακό κατασβίδι (6) μέχρι τέρμα στην οπή (7) της κεφαλής του μηχανήματος και πιέστε το ελαφρά.
- Στρέψτε τον άξονα, το παξιμάδι ή το κοπτικό εξάρτημα, μέχρι το αξονάκι να εφαρμόσει και να μπλοκάρει ο άξονας.

### Αφαίρεση εξαρτημάτων στερέωσης



- Ακινητοποιήστε τον άξονα (5) με το αξονάκι (1).
- Λύστε το παξιμάδι (2), στρέφοντάς το **δεξιόστροφα** (αριστερόστροφο σπείρωμα) με το μπουζόκλειδο (1), και ξεβιδώστε το.
- Αφαιρέστε τη ροδέλα πίεσης (4) από τον άξονα (5), αλλά **μην** αφαιρέσετε τη ροδέλα πίεσης (6).

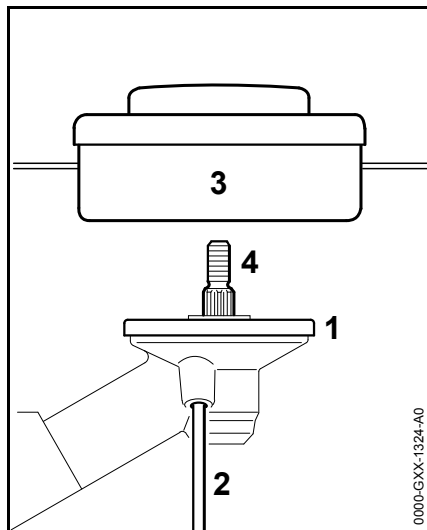
## Τοποθέτηση κοπτικού εξαρτήματος

### **!** ΠΡΟΕΙΔΟΠΟΙΗΣΗ

Κίνδυνος ατυχήματος από εκσφενδονιζόμενα αντικείμενα ή από επαφή με το κοπτικό εξάρτημα. Χρησιμοποιείτε τον κατάλληλο προφυλακτήρα, ανάλογα με το κοπτικό εξάρτημα – βλέπε την ενότητα «Τοποθέτηση προφυλακτήρα».

### Τοποθέτηση κεφαλής κοπής με βιδωτό σύνδεσμο

Φυλάξτε καλά τις οδηγίες χρήσης που συνοδεύουν την κεφαλή κοπής.



- Τοποθετήστε τον δίσκο πίεσης (1).
- Βιδώστε την κεφαλή (3) αριστερόστροφα στον άξονα (4) μέχρι να τερματίσει.

- Ακινητοποιήστε τον άξονα (4) με το αξονάκι (2).
- Σφίξτε την κεφαλή κοπής (3).

### **!** ΣΗΜΕΙΩΣΗ

Αφαιρέστε πάλι το εργαλείο με το οποίο μπλοκάρτε τον άξονα.

### Αφαίρεση κεφαλής κοπής

- Ακινητοποιήστε τον άξονα (4) με το αξονάκι (2).
- Αφαιρέστε την κεφαλή κοπής (3), στέφοντάς την δεξιόστροφα.

### Τοποθέτηση μεταλλικών κοπτικών εξαρτημάτων

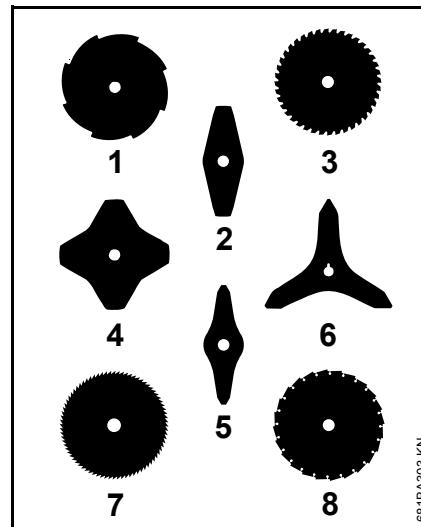
Φυλάξτε το φύλλο οδηγιών και τη συσκευασία του μεταλλικού κοπτικού εξαρτήματος σε ασφαλές μέρος.

### **!** ΠΡΟΕΙΔΟΠΟΙΗΣΗ

Φορέστε προστατευτικά γάντια – Κίνδυνος τραυματισμού από επαφή με τις κοφτερές ακμές.

Μην τοποθετείτε ποτέ περισσότερα από ένα μεταλλικό εξάρτημα κοπής!

### Σωστή τοποθέτηση κοπτικού εξαρτήματος

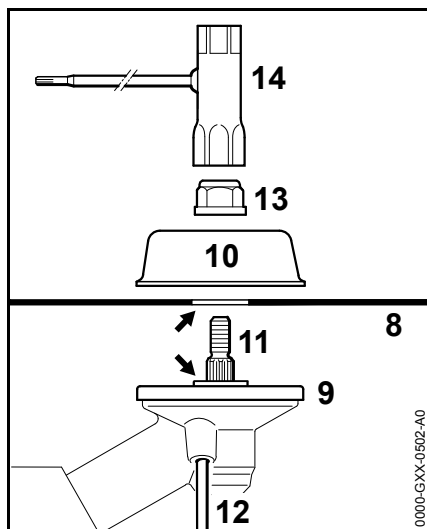


Τα κοπτικά εξαρτήματα (2, 4, 5 και 6) μπορούν να τοποθετηθούν με τις κόψεις στραμμένες και προς τις δύο κατευθύνσεις. Αναποδογυρίζετε αυτά τα κοπτικά εξαρτήματα τακτικά, για να αποφύγετε τη μονόπλευρη φθορά.

Στα κοπτικά εξαρτήματα (1, 3, 7, 8), οι κόψεις πρέπει να είναι στραμμένες προς τα δεξιά.

Προσέξτε το βέλος στην εσωτερική πλευρά του προφυλακτήρα, που δείχνει τη φορά περιστροφής.





- Τοποθετήστε τον δίσκο πίεσης (9).
- Τοποθετήστε το κοπτικό εξάρτημα (8) πάνω στον δίσκο πίεσης (9).

Η οπή του κοπτικού εξαρτήματος (βέλος) πρέπει να εφαρμόζει στην πατούρα.

#### Στερέωση κοπτικού εξαρτήματος

- Τοποθετήστε τη ροδέλα-ποτήρι (10).
- Ακινητοποιήστε τον άξονα (11) με το αξονάκι (12).
- Βιδώστε το παξιμάδι (13) αριστερόστροφα στον άξονα και σφίξτε το με το μπουζόκλειδο (14).

#### ΠΡΟΕΙΔΟΠΟΙΗΣΗ

Κίνδυνος τραυματισμού αν το κοπτικό εξάρτημα ελευθερωθεί. Αλλάξτε το παξιμάδι αν έχει χαλαρώσει.

#### ΣΗΜΕΙΩΣΗ

Αφαιρέστε πάλι το εργαλείο με το οποίο μπλοκάρτε τον άξονα.

#### Αφαίρεση μεταλλικού εξαρτήματος κοπής

#### ΠΡΟΕΙΔΟΠΟΙΗΣΗ

Φορέστε προστατευτικά γάντια – Κίνδυνος τραυματισμού από επαφή με τις κοφτερές ακμές.

- Ακινητοποιήστε τον άξονα (11) με το αξονάκι (12).
- Ξεβιδώστε το παξιμάδι (6), στρέφοντάς το δεξιόστροφα.
- Αφαιρέστε το κοπτικό εξάρτημα και όλα τα εξαρτήματα στερέωσής του από την κεφαλή, **εκτός** από τον δίσκο πίεσης (9).

## Καύσιμο

Ο κινητήρας λειτουργεί με μείγμα καυσίμου από βενζίνη και λάδι κινητήρα.

#### ΠΡΟΕΙΔΟΠΟΙΗΣΗ

Αποφεύγετε την άμεση επαφή του καυσίμου με το δέρμα και την εισπνοή των ατμών καυσίμου.

#### STIHL MotoMix

Η STIHL συνιστά τη χρήση του καυσίμου STIHL MotoMix. Αυτό το έτοιμο μείγμα καυσίμου είναι απαλλαγμένο από βενζόλη και μόλυβδο, έχει υψηλό αριθμό οκτανίου και περιέχει βενζίνη και λάδι στις σωστές αναλογίες.

Για να εξασφαλίζεται μεγάλη διάρκεια ζωής του κινητήρα, το STIHL MotoMix παρασκευάζεται με λάδι δίχρονων κινητήρων STIHL HP Ultra.

Το καύσιμο MotoMix δεν διατίθεται σε όλες τις χώρες.

#### Ανάμειξη καυσίμου

#### ΣΗΜΕΙΩΣΗ

Τα ακατάλληλα καύσιμα και η λανθασμένη αναλογία μείξης μπορούν να προκαλέσουν πολύ σοβαρές ζημιές στον κινητήρα. Βενζίνες και λάδια κακής ποιότητας μπορούν να προκαλέσουν ζημιά στον κινητήρα, στις τσιμούχες, στα σωληνάκια τροφοδοσίας και στο ρεζερβουάρ.

## Βενζίνη

Χρησιμοποιείτε μόνο **επώνυμη βενζίνη**, αμόλυβδη ή κανονική, με αριθμό οκτανίου (RON) τουλάχιστον 90.

Στα μηχανήματα με καταλύτη επιτρέπεται να χρησιμοποιείται μόνο αμόλυβδη βενζίνη.



### ΣΗΜΕΙΩΣΗ

Η επανειλημμένη χρήση κανονικής βενζίνης μπορεί να μειώσει αισθητά την αποτελεσματικότητα του καταλύτη.

Σε κινητήρες με καρμπυρατέρ που ρυθμίζεται με το χέρι, η βενζίνη με ποσοστό οιοπνεύματος άνω του 10% μπορεί να προκαλέσει ανωμαλίες στη λειτουργία και πρέπει επομένως να αποφεύγεται ως καύσιμα για αυτούς τους κινητήρες.

Οι κινητήρες με σύστημα M-Tronic αποδίδουν πλήρη ισχύ με βενζίνη που περιέχει ποσοστό οιοπνεύματος έως 25% (E25).

## Λάδι κινητήρα

Χρησιμοποιείτε **μονο λάδια δίχρονων κινητήρων STIHL** ή άλλα λάδια κινητήρα υψηλής ποιότητας. Τα λάδια δίχρονων κινητήρων της STIHL είναι σχεδιασμένα ειδικά για τους κινητήρες STIHL. Για να εξασφαλίσετε τις υψηλότερες δυνατές επιδόσεις, τη μεγαλύτερη δυνατή διάρκεια ζωής του κινητήρα και χαμηλή εναντίθεση καταλοίπων καύσης, συνιστούμε να χρησιμοποιείτε το λάδι STIHL HP Ultra.

## Αναλογία

Για λάδι δίχρονων κινητήρων STIHL 1:50: 1:50 = 1 μέρος λάδι + 50 μέρη βενζίνη

### Παραδείγματα

Ποσότητα βενζίνης	Λάδι δίχρονων κινητήρων STIHL 1:50	
Λίτρα	Λίτρα	(mL)
1	0,02	(20)
5	0,10	(100)
10	0,20	(200)
15	0,30	(300)
20	0,40	(400)
25	0,50	(500)

- Σε ένα δοχείο κατάλληλο για καύσιμο, ρίξτε πρώτα το λάδι και στη συνέχεια τη βενζίνη, και ανακινήστε καλά.

### Φύλαξη του μείγματος καυσίμου

Φυλάσσετε το μείγμα καυσίμου σε κατάλληλα δοχεία, σε ασφαλές, στεγνό και δροσερό μέρος, προστατευμένο από το φως και τον ήλιο.

**Το μείγμα καυσίμου αλλοιώνεται με την πάροδο του χρόνου.** Γι' αυτό, μην παρασκευάζετε μεγαλύτερη ποσότητα αυτό αυτή που χρειάζεστε για λίγες εβδομάδες. Μη φυλάξετε το μείγμα καυσίμου για διάστημα άνω των 30 ημερών. Υπό την επίδραση του φωτός, του ηλίου και χαμηλών ή υψηλών θερμοκρασιών, το μείγμα καυσίμου μπορεί να αχρηστευτεί πιο σύντομα.

Το STIHL MotoMix ωστόσο φυλάσσεται χωρίς πρόβλημα για διάστημα έως 2 ετών.

- Πριν από τον ανεφοδιασμό του μηχανήματος, ανακινήστε δυνατά το δοχείο καυσίμου.



### ΠΡΟΕΙΔΟΠΟΙΗΣΗ

Μέσα στο δοχείο μπορεί να έχει δημιουργηθεί πίεση. Ανοίξτε το με προσοχή.

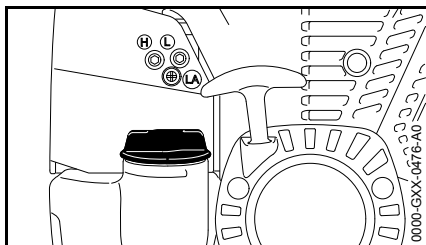
- Καθαρίζετε τακτικά και επιμελώς το ρεζερβουάρ και το δοχείο καυσίμου.

Απορρίψτε το υπόλειμμα του καυσίμου και τα υγρά που χρησιμοποιείτε για το καθάρισμα σύμφωνα με τους κανονισμούς και τους κανόνες για την προστασία του περιβάλλοντος!

## Ανεφοδιασμός με καύσιμο

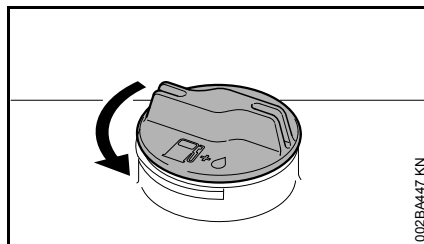


### Προετοιμασία του μηχανήματος



- Πριν τον ανεφοδιασμό, καθαρίστε καλά την τάπα του ρεζερβουάρ και την περιοχή γύρω από αυτήν, ώστε να μην πέσουν ακαθαρσίες μέσα στο ρεζερβουάρ.
- Τοποθετήστε το μηχάνημα με το στόμιο του ρεζερβουάρ στραμμένο προς τα πάνω.

### Άνοιγμα τάπας



- Περιστρέψτε την τάπα αριστερόστροφα, μέχρι να ελευθερωθεί από το στόμιο του ρεζερβουάρ.
- Αφαιρέστε την τάπα.

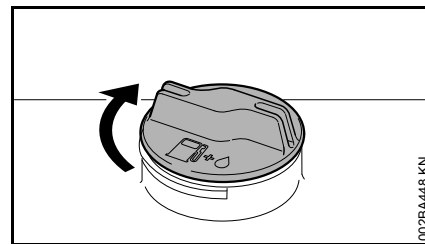
### Συμπληρώστε καύσιμο.

Κατά τον ανεφοδιασμό, προσέξτε να μη χυθεί καύσιμο και μη γεμίσετε μέχρι το χείλος το ρεζερβουάρ.

Η STIHL συνιστά το σύστημα ανεφοδιασμού STIHL για καύσιμο (πρόσθετος εξοπλισμός).

- Συμπληρώστε καύσιμο.

### Κλείσιμο τάπας



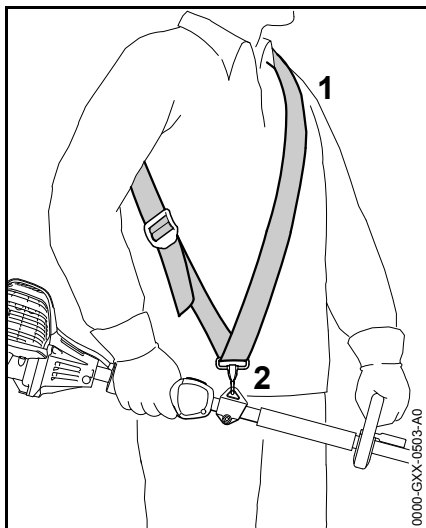
- Τοποθετήστε την τάπα στο στόμιο.
- Περιστρέψτε την τάπα δεξιόστροφα μέχρι να τερματίσει και σφίξτε την όσο σφιχτά μπορείτε με το χέρι.

## Τοποθέτηση αορτήρα

Το είδος και η κατασκευή του αορτήρα διαφέρουν ανάλογα με τη χώρα.

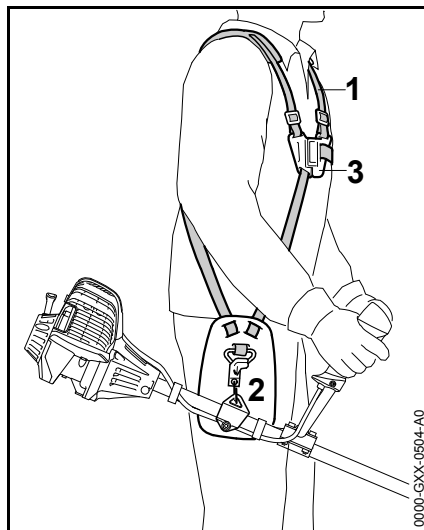
Για τη χρήση του αορτήρα, βλέπε κεφάλαιο «Επιτρεπόμενοι συνδυασμοί κοπτικών εξαρτημάτων, προφυλακτών, λαβών και αορτήρων».

### Αορτήρας ώμου



- Φορέστε τον (1) αορτήρα ώμου.
- Ρυθμίστε το μήκος του αορτήρα έτσι, ώστε ο γάντζος (2) να βρίσκεται περίπου μία παλάμη κάτω από τον δεξιό σας γοφό.
- Εξισορροπήστε το μηχάνημα – Βλέπε «Εξισορρόπηση μηχανήματος».

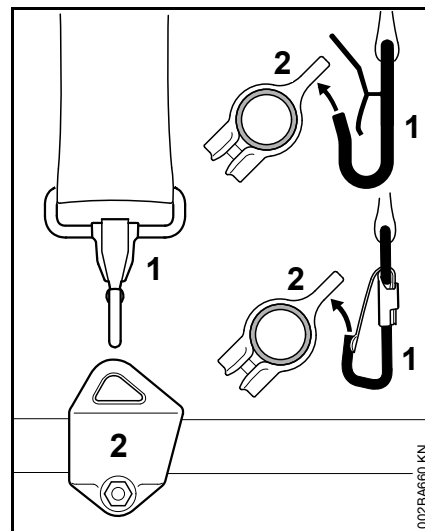
### Διπλός αορτήρας



- Φορέστε τον διπλό αορτήρα (1) και κλείστε το κούμπωμα (3).
- Αφού κρεμάσετε το μηχάνημα, ρυθμίστε το μήκος του αορτήρα. Ο γάντζος ασφαλείας (2) πρέπει να βρίσκεται περίπου μία παλάμη κάτω από τον δεξί γοφό.
- Εξισορροπήστε το μηχάνημα – Βλέπε «Εξισορρόπηση μηχανήματος».

## Εξισορρόπηση του μηχανήματος

### Κρεμάστε το μηχάνημα στον αορτήρα.



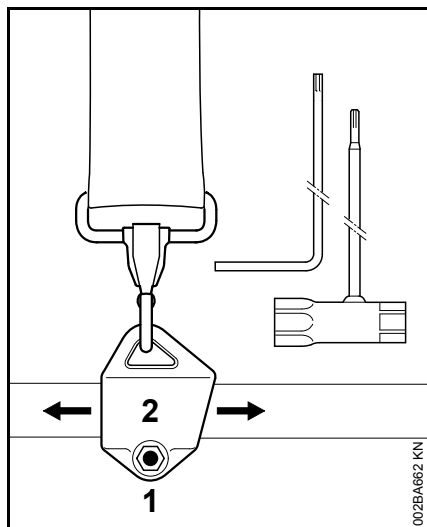
Το είδος και η κατασκευή του αορτήρα και του γάντζου ασφαλείας διαφέρουν ανάλογα με τη χώρα.

- Κρεμάστε τον γάντζο (1) στον κρίκο ανάρτησης (2) του σωλήνα.

### Εξισορρόπηση του μηχανήματος

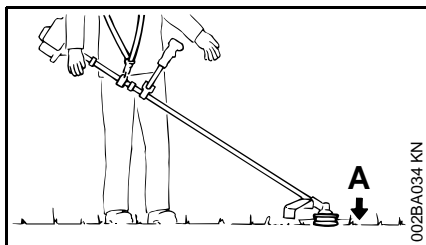
Ο τρόπος εξισορρόπησης του μηχανήματος εξαρτάται από το κοπτικό εξάρτημα που χρησιμοποιείτε.

Εκτελέστε τα εξής βήματα, μέχρι να πετύχετε την κατάσταση που περιγράφεται στην παράγραφο «Θέσεις ισορροπίας»



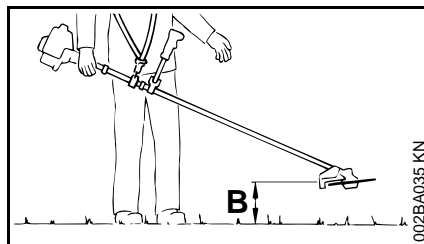
- Ξεβιδώστε τη βίδα (1).
- Μετακινήστε τον κρίκο μεταφοράς (2).
- Σφίξτε ελαφρώς τη βίδα (1).
- Αφήστε να μηχανήμα να ισοροπήσει.
- Ελέγξτε τη θέση ισοροπίας:

#### Θέσεις ισοροπίας



Εργαλεία κοπής χόρτου (A) όπως κεφαλές κοπής χόρτου, χλοοκόπτες και μαχαιρία δεινυλλίων

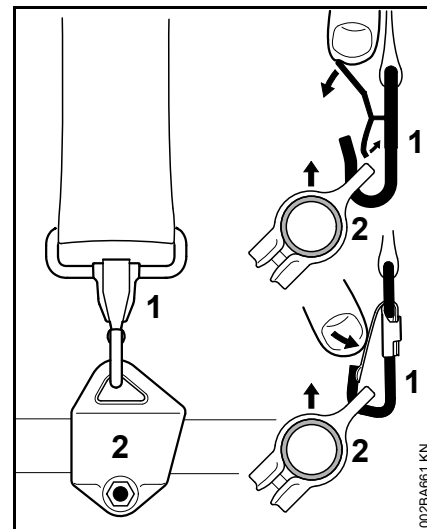
- πρέπει να ακουμπούν ελαφρά στο έδαφος.



#### Πριονόδισκοι (B)

- πρέπει να «αιωρούνται» περίπου 20 cm πάνω από το έδαφος.
- Αν το μηχανήμα αιωρείται σταθερά:
- Σφίξτε τη βίδα (1) του κρίκου ανάρτησης.

#### Ξεκρέμασμα μηχανήματος από τον αορτήρα

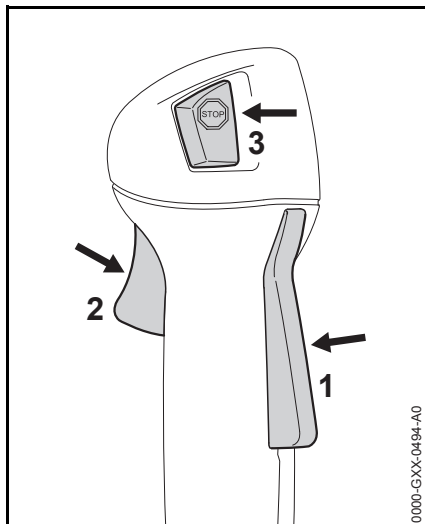


- Πιέστε τη γλώσσα του γάντζου ασφαλείας (1) και τραβήξτε τον κρίκο ανάρτησης (2) έξω από τον γάντζο.

## Εκκίνηση / σβήσιμο του κινητήρα

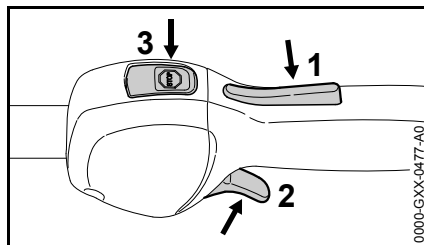
### Χειριστήρια

#### Μοντέλο με λαβή ποδηλάτου



- 1 Ασφάλεια σκανδάλης
- 2 Σκανδάλη γκαζιού
- 3 Διακόπτης, με τις θέσεις **Λειτουργία** και **Σταμάτημα**. Για να σβήσετε την ανάφλεξη, πιέστε τον διακόπτη λειτουργίας (☺) – Βλέπε «Λειτουργία διακόπτη και ανάφλεξης».

#### Μοντέλο με κυκλική λαβή

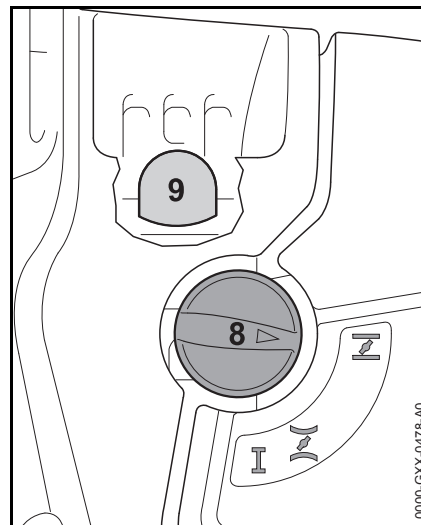


- 1 Ασφάλεια σκανδάλης
- 2 Σκανδάλη γκαζιού
- 3 Διακόπτης, με τις θέσεις **Λειτουργία** και **Σταμάτημα**. Για να σβήσετε την ανάφλεξη, πιέστε τον διακόπτη λειτουργίας (☺) – Βλέπε «Λειτουργία διακόπτη και ανάφλεξης».

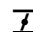

#### Λειτουργία διακόπτη και ανάφλεξης

Πιέζοντας τον διακόπτη λειτουργίας, η ανάφλεξη σβήνει και ο κινητήρας σταματά. Όταν αφήνετε τον διακόπτη, αυτός επανέρχεται αυτόματα στη θέση **κανονικής λειτουργίας**: Αφού σταματήσει ο κινητήρας, η ανάφλεξη ενεργοποιείται πάλι αυτόματα και ο κινητήρας είναι έτοιμος για την επόμενη εκκίνηση.

#### Εκκίνηση κινητήρα

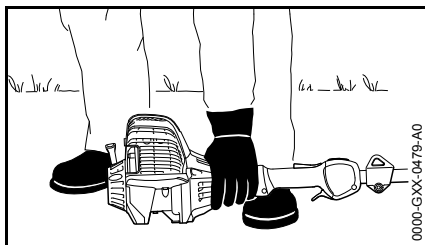


- Πιέστε τουλάχιστον 5 φορές τη φούσκα (9) της χειροκίνητης αντλίας καυσίμου, ακόμη κι όταν η φούσκα είναι γεμάτη καύσιμο.
- Πιέστε τον μοχλό της πεταλούδας αέρα (8) και γυρίστε τον στην κατάλληλη θέση, ανάλογα με τη θερμοκρασία του κινητήρα:

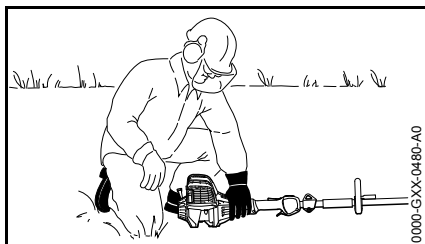
-  αν ο κινητήρας είναι κρύος
-  όταν ο κινητήρας είναι ζεστός, ή στην περίπτωση που ο κινητήρας έχει ήδη λειτουργήσει αλλά είναι ακόμη κρύος.

Ο μοχλός της πεταλούδας εκκίνησης πρέπει να κουμπώσει.

## Εκκίνηση



0000-GXX-0479-A0



0000-GXX-0480-A0

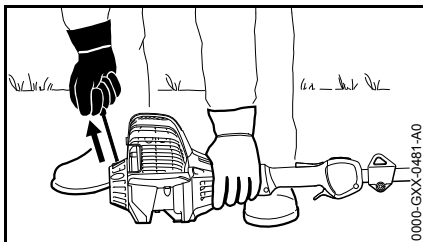
- Ακουμπήστε το μηχανήμα σταθερά στο έδαφος: Στηρίξτε το μηχανήμα στα στηρίγματα του κινητήρα και στον προφυλακτήρα του κοπτικού εξαρτήματος.
- Αφαιρέστε την προστατευτική θήκη μεταφοράς από το κοπτικό εξάρτημα, αν υπάρχει.

Το κοπτικό εξάρτημα δεν επιτρέπεται να έρχεται σε επαφή με το έδαφος ή οποιοδήποτε αντικείμενο – **Κίνδυνος ατυχήματος!**

- Πάρτε ασφαλή στάση. Δυνατότητες: Σταθείτε όρθιος, σκύψτε ή γονατίστε δίπλα στο μηχανήμα.
- Πιέστε το μηχανήμα **γερά** στο έδαφος με το αριστερό σας χέρι, χωρίς να αγγίζετε τη σκανδάλη γκαζιού ή την ασφάλεια της σκανδάλης. Ο αντίχειράς σας πρέπει να βρίσκεται κάτω από το καπάκι της μίζας.

 ΣΗΜΕΙΩΣΗ

Μην πατάτε τον σωλήνα με το πόδι σας και μη γονατίζετε πάνω του!



0000-GXX-0481-A0

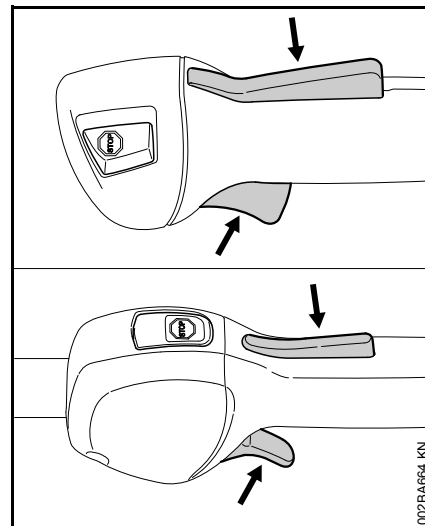
- Πιάστε τη λαβή εκκίνησης με το δεξιό σας χέρι.
- Τραβήξτε τη λαβή εκκίνησης αργά μέχρι να αισθανθείτε την πρώτη αντίσταση, και στη συνέχεια τραβήξτε το σχοινί γρήγορα και δυνατά.

 ΣΗΜΕΙΩΣΗ

Μην τραβήξετε το κορδόνι μέχρι τέρμα – **Κίνδυνος να σπάσει!**

- Μην αφήσετε ελεύθερη τη λαβή στο τέλος του τραβήγματος, αλλά οδηγήστε την καθώς επιστρέφει, ώστε το κορδόνι να μπορέσει να τυλιχθεί σωστά στην τροχαλία.
- Συνεχίστε τις προσπάθειες εκκίνησης μέχρι ο κινητήρας να πάρει μπρος.

## Μόλις πάρει μπρος ο κινητήρας



002BA664 KN

- Πιέστε την ασφάλεια της σκανδάλης και πατήστε τη σκανδάλη γκαζιού. Ο μοχλός της πεταλούδας εκκίνησης μπαίνει στη θέση λειτουργίας I. Μετά από ψυχρή εκκίνηση, αφήστε τον κινητήρα να ζεσταθεί με μερικές αλλαγές φορτίου.

 ΠΡΟΕΙΔΟΠΟΙΗΣΗ

Κίνδυνος τραυματισμού αν το κοπτικό εξάρτημα περιστρέφεται στο ρελαντί. Ρυθμίστε το καρμπυρατέρ με τέτοιο τρόπο, ώστε το κοπτικό εξάρτημα να μην περιστρέφεται στο ρελαντί – βλέπε την ενότητα «Ρύθμιση καρμπυρατέρ».

Το μηχανήμα είναι έτοιμο για χρήση.

## Σβήστε τον κινητήρα.

- Όταν πιέζετε τον διακόπτη ο κινητήρας σταματά. Αφήνοντας τον διακόπτη, αυτός θα επιστρέφει στην αρχική του θέση.

## Πρόσθετες οδηγίες για την εκκίνηση

### **Ο κινητήρας σβήνει στη θέση ψυχρής εκκίνησης $\underline{\text{I}}$ ή κατά την επιτάχυνση**

- Γυρίστε τον μοχλό της πεταλούδας εκκίνησης στη θέση  $\underline{\text{I}}$  και συνεχίστε τις προσπάθειες εκκίνησης μέχρι ο κινητήρας να πάρει μπρος.

### **Ο κινητήρας δεν ξεκινά στη θέση θερμής εκκίνησης $\underline{\text{II}}$**

- Γυρίστε τον μοχλό της πεταλούδας εκκίνησης στη θέση  $\underline{\text{I}}$  και συνεχίστε τις προσπάθειες εκκίνησης μέχρι ο κινητήρας να πάρει μπρος.

### **Ο κινητήρας δεν παίρνει μπρος**

- Βεβαιωθείτε ότι όλα τα χειριστήρια είναι ρυθμισμένα στις σωστές θέσεις.
- Βεβαιωθείτε ότι υπάρχει καύσιμο στο ρεζερβουάρ. Ανεφοδιάστε το μηχάνημα, αν χρειάζεται.
- Βεβαιωθείτε ότι το κάλυμμα του μπουζί είναι καλά τοποθετημένο.
- Επαναλάβετε τη διαδικασία εκκίνησης.

### **Ο κινητήρας έχει μπουκώσει**

- Γυρίστε τον μοχλό της πεταλούδας εκκίνησης στη θέση **I** και συνεχίστε τις προσπάθειες εκκίνησης μέχρι ο κινητήρας να πάρει μπρος.

### **Αν αδειάσατε εντελώς το ρεζερβουάρ**

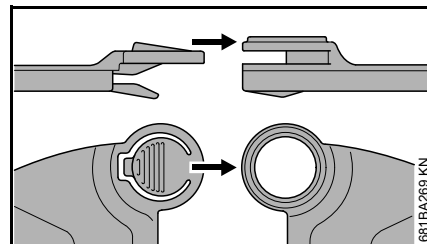
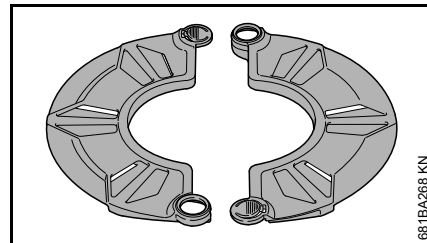
- Μετά τον ανεφοδιασμό, πιέστε τουλάχιστον πέντε φορές τη φούσκα της χειροκίνητης αντλίας καυσίμου, ακόμη κι όταν η φούσκα είναι γεμάτη καύσιμο.
- Γυρίστε τον μοχλό της πεταλούδας εκκίνησης, ανάλογα με τη θερμοκρασία του κινητήρα.
- Ξεκινήστε πάλι τον κινητήρα.

## Μεταφορά του μηχανήματος

### Χρήση προφυλακτήρα μεταφοράς

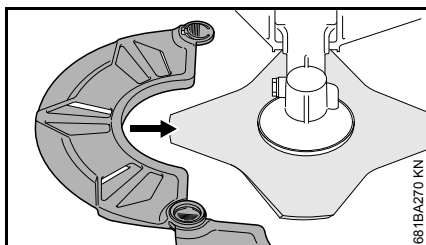
Ο τύπος του προφυλακτήρα μεταφοράς εξαρτάται από το είδος του μεταλλικού κοπτικού εξαρτήματος που παραδίδεται μαζί με το μηχάνημα. Οι προφυλακτήρες μεταφοράς διατίθενται επίσης ως πρόσθετος εξοπλισμός.

### Χλοκόπτης 230 mm

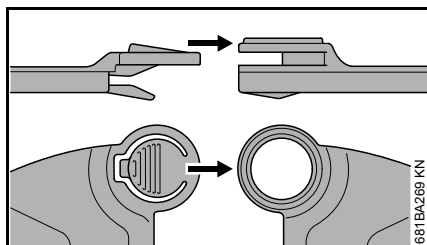




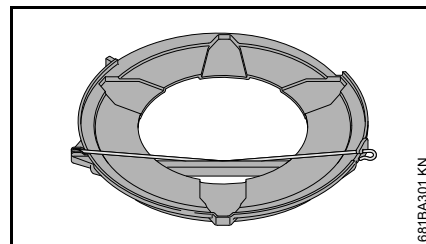
**Χλοκόπτες έως 260 mm**



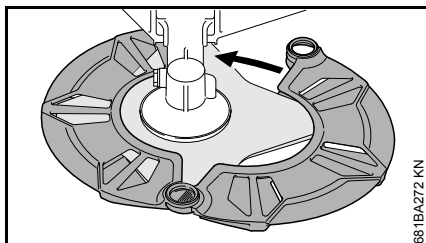
681BA270 KN



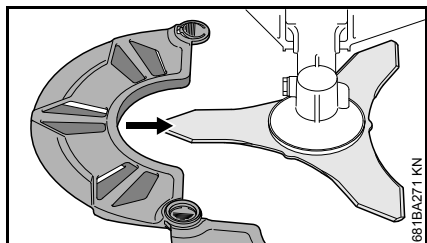
681BA269 KN



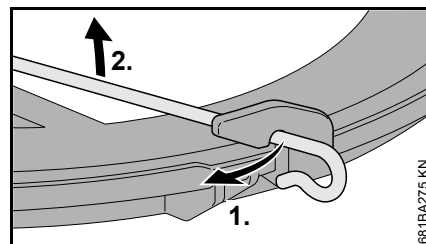
681BA301 KN



681BA272 KN



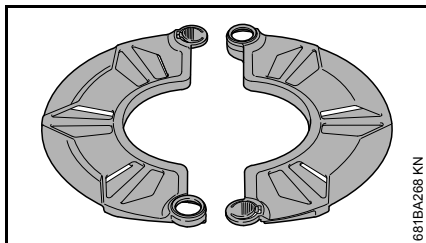
681BA271 KN



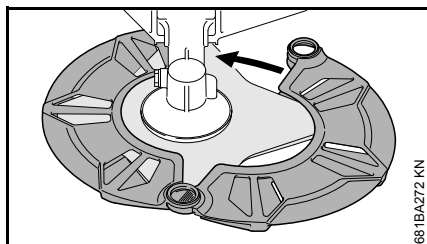
681BA275 KN

- Ξεβαντίζστε το τόξο σύσφιξης από τον προφυλακτήρα μεταφοράς.
- Γυρίστε το τόξο σύσφιξης προς τα έξω.

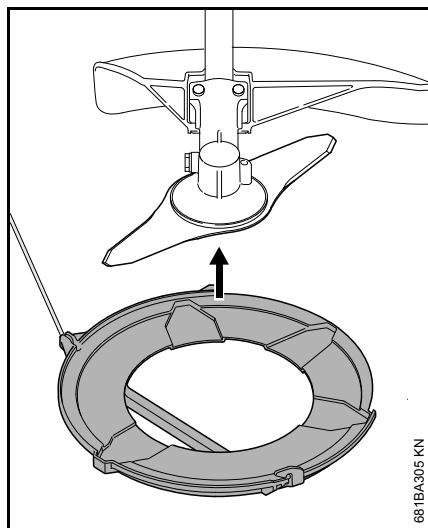
**Μαχίρι δενδρυλλίων 250 mm**



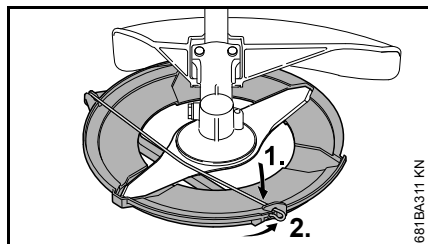
681BA268 KN



681BA272 KN

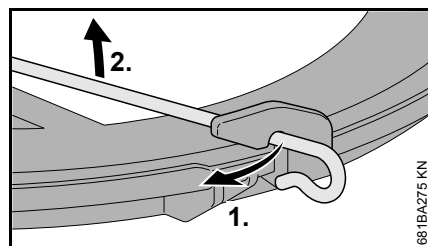
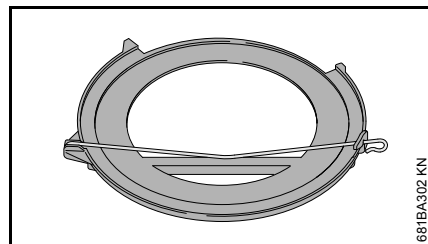


- Προσαρμόστε τον προφυλακτήρα μεταφοράς στο κάτω μέρος του κοπτικού εξαρτήματος.

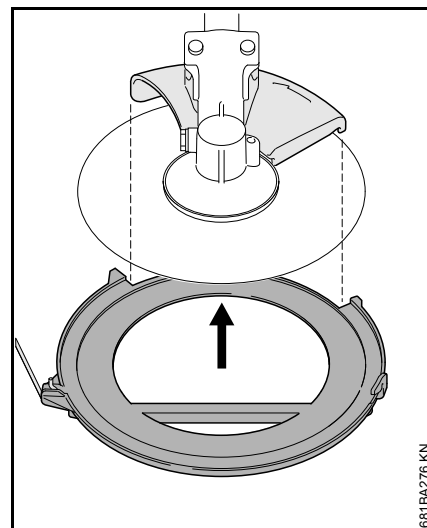


- Γυρίστε το τόξο σύσφιξης προς τα μέσα.
- Γαντζώστε το τόξο σύσφιξης στον προφυλακτήρα μεταφοράς.

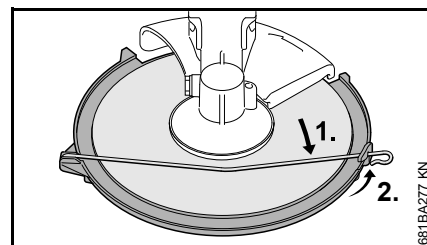
### Πριονόδισκοι



- Ξεγαντζώστε το τόξο σύσφιξης από τον προφυλακτήρα μεταφοράς.



- Γυρίστε το τόξο σύσφιξης προς τα έξω.
- Προσαρμόστε τον προφυλακτήρα μεταφοράς στο κάτω μέρος του κοπτικού εξαρτήματος, και βεβαιωθείτε ότι ο οδηγός εφαρμόζει κεντρικά στην εγκοπή.



- Γυρίστε το τόξο σύσφιξης προς τα μέσα.
- Γαντζώστε το τόξο σύσφιξης στον προφυλακτήρα μεταφοράς.

## Οδηγίες χρήσης

### Κατά το πρώτο διάστημα χρήσης

Όσο το μηχάνημα είναι ακόμα καινούργιο (μέχρι το τρίτο γέμισμα του ρεζερβουάρ), μην το αφήνετε να λειτουργήσει χωρίς φορτίο με υψηλό αριθμό στροφών, ώστε να μην προκληθούν υπερβολικές καταπονήσεις. Σε ένα καινούργιο μηχάνημα, τα κινούμενα μέρη δεν έχουν ακόμη προσαρμοστεί μεταξύ τους. Για τον λόγο αυτό, δημιουργείται αυξημένη αντίσταση τριβής στον κινητήρα. Ο κινητήρας φτάνει στην πλήρη απόδοσή του μετά από χρόνο λειτουργίας που αντιστοιχεί σε 5 έως 15 γεμίσματα του ρεζερβουάρ.

### Κατά την εργασία

Μετά από πολύωρη χρήση του μηχανήματος με πλήρες φορτίο, αφήστε τον κινητήρα να λειτουργήσει για λίγο στο ρελαντί, ώστε η αυξημένη θερμότητα να απομακρυνθεί με το ρεύμα του αέρα ψύξης και να αποφευχθεί η υπερβολική καταπόνηση των στοιχείων του κινητήρα (σύστημα ανάφλεξης, καρμπυρατέρ) από τη συσσωρευμένη θερμότητα.

### Μετά την εργασία

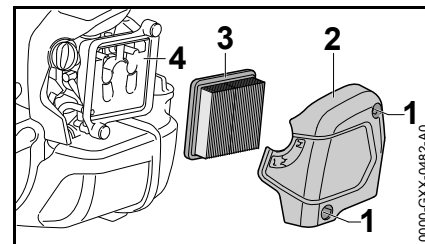
Πριν από σύντομα διαστήματα ακινησίας: Αφήστε τον κινητήρα να κρυώσει. Φυλάξτε το μηχάνημα μέχρι την επόμενη χρήση με άδειο ρεζερβουάρ

σε στεγνό μέρος, μακριά από πηγές ανάφλεξης. Πριν από την αποθήκευση, βλέπε "Φύλαξη μηχανήματος".

## Αλλαγή φίλτρου αέρα

Η διάρκεια ζωής του φίλτρου κατά μέσο όρο υπερβαίνει το ένα έτος. Μην αφαιρέσετε το καπάκι του φίλτρου και μην αλλάξετε το φίλτρο αέρα, όσο δεν παρατηρείται αισθητή απώλεια απόδοσης.

### Όταν η απόδοση του κινητήρα έχει πέσει αισθητά



- Γυρίστε τον μοχλό της πεταλούδας εκκίνησης στη θέση **I**.
- Ξεσφίξτε τις βίδες (1).
- Αφαιρέστε το καπάκι του φίλτρου (2).
- Καθαρίστε την περιοχή γύρω από το φίλτρο αέρα από τις πολλές βρομιές.
- Αφαιρέστε το φίλτρο (3).
- Αλλάξτε το φίλτρο (3) αν είναι βρόμικο ή έχει ζημιά.
- Αλλάξτε τυχόν ελαττωματικά εξαρτήματα.

## Τοποθέτηση φίλτρου

---

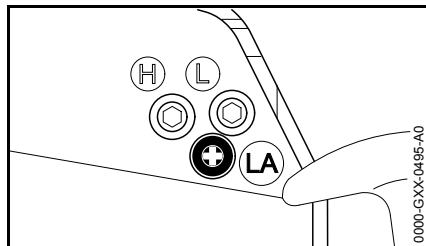
- Τοποθετήστε το νέο φίλτρο (3) στη βάση και τοποθετήστε το καπάκι.
- Βιδώστε και σφίξτε τις βίδες (1).

## Ρύθμιση καρμπιρατέρ

Το καρμπιρατέρ έχει ρυθμιστεί από το εργοστάσιο με τέτοιο τρόπο, ώστε ο κινητήρας να τροφοδοτείται με το ιδανικό μείγμα καυσίμου-αέρα σε όλες τις συνθήκες λειτουργίας.

## Ρύθμιση του ρελαντί

---



### Αν ο κινητήρας σταματάει στο ρελαντί

- Αφήστε τον κινητήρα να ζεσταθεί για περίπου 3 λεπτά.
- Στρέψτε τη βίδα ρύθμισης του ρελαντί (LA) αργά προς τα δεξιά, μέχρι ο κινητήρας να λειτουργεί ομαλά. Το κοπτικό εξάρτημα δεν επιτρέπεται να κινείται.

### Το κοπτικό εξάρτημα περιστρέφεται στο ρελαντί

- Στρέψτε τη βίδα ρύθμισης του ρελαντί (LA) αργά προς τα αριστερά, μέχρι να σταματήσει το κοπτικό εξάρτημα, και στη συνέχεια 1/2 έως 3/4 της στροφής ακόμα προς την ίδια κατεύθυνση.

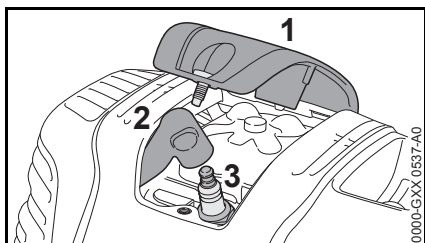
## ΠΡΟΕΙΔΟΠΟΙΗΣΗ

Αν μετά τη ρύθμιση αυτή, το κοπτικό εξάρτημα ακόμα δεν μένει ακίνητο στο ρελαντί, δώστε το μηχάνημα σε ειδικευμένο κατάστημα για επισκευή.

## Μπουζί

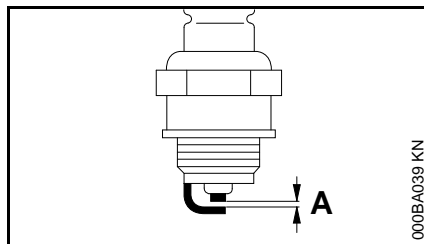
- Σε περίπτωση που ο κινητήρας έχει κακή απόδοση, ξεκινά με δυσκολία ή δεν λειτουργεί ομαλά στο ρελαντί, ελέγξτε πρώτα το μπουζί.
- Αλλάζετε το μπουζί μετά από κάθε 100 ώρες λειτουργίας, ή και νωρίτερα αν τα ηλεκτρόδια είναι πολύ καμένα. Χρησιμοποιείτε αντιπαρασιτικό μπουζί εγκεκριμένο από τη STIHL, βλέπε "Τεχνικά χαρακτηριστικά".

## Αφαίρεση μπουζί



- Ξεβιδώστε το καπάκι (1).
- Αφαιρέστε το κάλυμμα του μπουζί (2).
- Ξεβιδώστε το μπουζί (3).

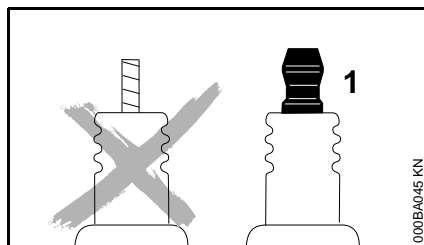
## Ελέγξτε το μπουζί



- Καθαρίστε το μπουζί, αν είναι λερωμένο.
- Ελέγξτε και ενδεχομένως διορθώστε την απόσταση των ηλεκτροδίων (A). Για τη σωστή απόσταση, βλέπε το κεφάλαιο «Τεχνικά χαρακτηριστικά».
- Εξαλείψτε την αιτία για τη ρύπανση του μπουζί.

### Πιθανές αιτίες:

- Υπερβολική ποσότητα λαδιού στο καύσιμο
- Βρόμικο φίλτρο αέρα
- Δυσμενείς συνθήκες λειτουργίας



## ! ΠΡΟΕΙΔΟΠΟΙΗΣΗ

Αν το παξιμάδι (1) λείπει ή δεν είναι καλά σφιγμένο, μπορεί να προκληθούν σπινθήρες. Σε εύφλεκτο ή εκρηκτικό

περιβάλλον, οι σπινθήρες μπορούν να προκαλέσουν πυρκαγιές ή εκρήξεις. Αυτό μπορεί να οδηγήσει σε σοβαρούς τραυματισμούς και σε υλικές ζημιές.

- Χρησιμοποιείτε αντιπαρασιτικά μπουζί με ενσωματωμένο παξιμάδι σύνδεσης.

## Τοποθέτηση μπουζί

- Βιδώστε το μπουζί (3).
- Σφίξτε το μπουζί (3) με το μπουζόκλειδο.
- Πιέστε το κάλυμμα (2) του καλωδίου ανάφλεξης γερά πάνω στο μπουζί.
- Τοποθετήστε και σφίξτε το καπάκι (1).

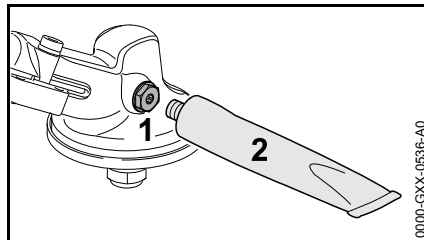
## Συμπεριφορά κινητήρα

Αν η συμπεριφορά του κινητήρα δεν είναι ικανοποιητική, παρ' ότι το φίλτρο αέρα είναι καθαρό και το καρμπυρατέρ έχει ρυθμιστεί σωστά, το πρόβλημα μπορεί να οφείλεται και στον σιγαστήρα.

Αναθέστε σε ένα ειδικευμένο κατάστημα να ελέγξει τον βαθμό ρύπανσης (καρβούνιασμα) του σιγαστήρα.

Η STIHL συνιστά να αναθέσετε τις εργασίες συντήρησης και επισκευής αποκλειστικά στους επίσημους αντιπροσώπους της STIHL.

## Λίπανση κεφαλής



Ελέγχετε το γράσο κάθε 25 ώρες λειτουργίας και προσθέστε γράσο αν χρειάζεται:

- Ξεβιδώστε το βιδωτό πώμα (1).
- Αν δεν φαίνεται γράσο στο εσωτερικό του βιδωτού πώματος (1): Βιδώστε το σωληνάριο (2) με γράσο STIHL (πρόσθετος εξοπλισμός).
- Πιέστε μέχρι 5 g γράσου από το σωληνάριο (2) μέσα στην κεφαλή.



Μη γεμίζετε την κεφαλή εντελώς με γράσο.

- Ξεβιδώστε το σωληνάριο (2).
- Βιδώστε το βιδωτό πώμα (1) και σφίξτε το.

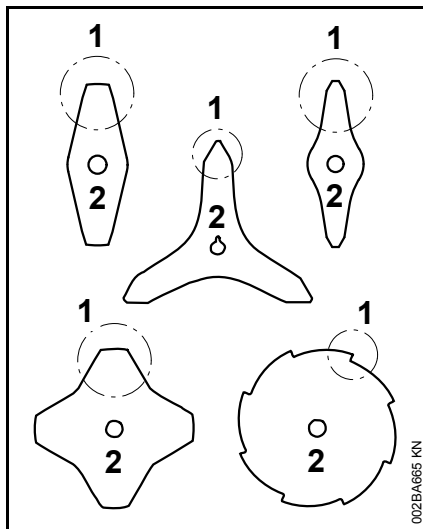
## Φύλαξη του μηχανήματος

Πριν από διαστήματα ακινησίας άνω των 3 μηνών

- Αδειάστε και καθαρίστε το ρεζερβουάρ καυσίμου σε έναν καλά αεριζόμενο χώρο.
- Απορρίψτε το καύσιμο σύμφωνα με τους νόμους και με σεβασμό για το περιβάλλον.
- Λειτουργήστε το μηχάνημα μέχρι να αδειάσει το καρμπυρατέρ. Διαφορετικά, μπορεί να κολλήσουν τα διαφράγματα!
- Αφαιρέστε, καθαρίστε και ελέγξτε το κοπτικό εξάρτημα. Αλείψτε τα μεταλλικά κοπτικά κοπής με προστατευτικό λάδι.
- Καθαρίστε σχολαστικά το μηχάνημα.
- Καθάρισμα φίλτρου αέρα
- Φυλάξτε το μηχάνημα σε ασφαλές, στεγνό μέρος, προστατευμένο από μη εξουσιοδοτημένη χρήση (π.χ. από παιδιά).

## Τρόχισμα μεταλλικών εξαρτημάτων κοπής

- Όταν έχουν μικρή φθορά, τα κοπτικά εξαρτήματα μπορούν να τροχιστούν με μια λίμα τροχίσματος (πρόσθετος εξοπλισμός). Αν υπάρχει έντονη φθορά και εγκοπές, τροχίστε τα με ένα τροχιστικό μηχάνημα ή ζητήστε από ένα ειδικευμένο κατάστημα να αναλάβει το τρόχισμα. Η STIHL συνιστά να απευθυνθείτε στον πιστοποιημένο αντιπρόσωπο της STIHL.
- Τροχίζετε συχνά, αφαιρώντας από λίγο υλικό κάθε φορά. Για ένα απλό τρόχισμα αρκούν συνήθως δύο ή τρία περάσματα με τη λίμα.



- Τροχίστε τα πτερύγια (1) ομοιόμορφα, χωρίς να αλλάξετε την εσωτερική διάμετρο (2) του χλοοκόπτη.

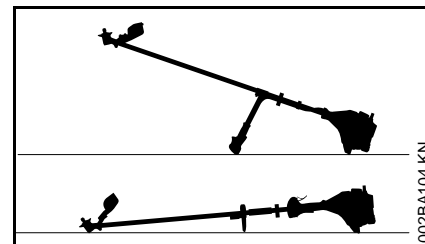
Για περισσότερες οδηγίες τροχίσματος, συμβουλευθείτε τη συσκευασία του κοπτικού εξαρτήματος. Για τον λόγο αυτό, φυλάξτε τη συσκευασία.

## Ζυγοστάθμιση

- Μετά από 5 περίπου τροχίσματα, ελέγξτε τη ζυγοστάθμιση του κοπτικού εξαρτήματος με το μηχάνημα ζυγοστάθμισης της STIHL (πρόσθετος εξοπλισμός). Αν χρειάζεται ζυγοσταθμίστε το εξάρτημα ή ζητήστε από ένα ειδικευμένο κατάστημα να αναλάβει τη ζυγοστάθμιση. Η STIHL συνιστά να απευθυνθείτε στον πιστοποιημένο αντιπρόσωπο της STIHL.

## Συντήρηση κεφαλής κοπής

### Απόθεση μηχανήματος στο έδαφος



- Σβήστε τον κινητήρα.
- Ακουμπήστε το μηχάνημα στο έδαφος, με την υποδοχή του κοπτικού εξαρτήματος προς τα πάνω.

### Αλλαγή μεσινέζας

Πριν αλλάξετε τη μεσινέζα, πρέπει οπωσδήποτε να ελέγξετε την κεφαλή για φθορά.

### **!** ΠΡΟΕΙΔΟΠΟΙΗΣΗ

Αν υπάρχουν έντονα σημάδια φθοράς, αλλάξτε ολόκληρη την κεφαλή μεσινέζας.

Η μεσινέζα είναι επίσης γνωστή ως «νήμα κοπής».

Μαζί με την κεφαλή παραδίδονται εικονογραφημένες οδηγίες που δείχνουν την αλλαγή της μεσινέζας. Γι' αυτό, φυλάξτε καλά τις οδηγίες που συνοδεύουν την κεφαλή.

- Αν χρειάζεται, αφαιρέστε την κεφαλή.

## Ρύθμιση μεσινέζας

### STIHL SuperCut

Η μεσινέζα ρυθμίζεται αυτόματα, όταν τα άκρα της έχουν μήκος τουλάχιστον **6 cm**. Τα νήματα κόβονται στο ιδανικό μήκος από το μαχαίρι που βρίσκεται μέσα στον προφυλακτήρα.

### STIHL AutoCut

- Κρατήστε το μηχάνημα πάνω από τον χλοοτάπητα με τον κινητήρα σε λειτουργία. Η κεφαλή πρέπει να περιστρέφεται.
- Χτυπήστε την κεφαλή απαλά και σύντομα στο έδαφος. Το νήμα τροφοδοτείται και κόβεται στο κατάλληλο μήκος από το μαχαίρι του προφυλακτήρα.

Με κάθε χτύπημα στο έδαφος, η κεφαλή τροφοδοτεί λίγο νήμα. Γι' αυτό, παρακολουθείτε την απόδοση της κεφαλής κατά τη διάρκεια της εργασίας. Αν χτυπάτε την κεφαλή πολύ συχνά στο έδαφος, το μαχαίρι κόβει κομμάτια νήματος που δεν έχουν χρησιμοποιηθεί.

Τροφοδοσία νήματος γίνεται μόνο εφόσον τα δύο άκρα έχουν μήκος τουλάχιστον **2,5 cm**.

### STIHL TrimCut



#### ΠΡΟΕΙΔΟΠΟΙΗΣΗ

Πριν ρυθμίσετε το νήμα κοπής με το χέρι, σβήνετε οπωσδήποτε τον κινητήρα. Διαφορετικά, υπάρχει **κίνδυνος τραυματισμού!**

- Τραβήξτε τη θήκη του καρουλιού προς τα πάνω, στρέφοντάς την αριστερόστροφα κατά περίπου 1/6

στροφή μέχρι τη θέση εμπλοκής, και αφήστε τη να επανέλθει στη θέση της.

- Τραβήξτε έξω τα άκρα του νήματος.

Αν χρειάζεται, επαναλάβετε τη διαδικασία αυτή μέχρι τα δύο άκρα του νήματος να φτάσουν μέχρι το μαχαίρι στον προφυλακτήρα.

Με κάθε κίνηση περιστροφής ανάμεσα στα σημεία εμπλοκής τροφοδοτούνται περίπου **4 cm** νήματος.

## Αλλάξτε τη μεσινέζα.

### STIHL PolyCut

Στην κεφαλή κοπής PolyCut μπορείτε αντί για μαχαίρια να τοποθετήσετε και ένα κομμάτι μεσινέζας κατάλληλου μήκους.

### STIHL DuroCut, STIHL PolyCut



#### ΠΡΟΕΙΔΟΠΟΙΗΣΗ

Πριν εφοδιάσετε την κεφαλή κοπής με το χέρι, σβήστε οπωσδήποτε τον κινητήρα. Διαφορετικά, υπάρχει **κίνδυνος τραυματισμού!**

- Εφοδιάστε την κεφαλή κοπής με μεσινέζα, σύμφωνα με τις οδηγίες που τη συνοδεύουν.

## Αλλαγή μαχαιριών

### STIHL PolyCut

Πριν αλλάξετε τα μαχαίρια, πρέπει οπωσδήποτε να ελέγξετε την κεφαλή κοπής για φθορά.



#### ΠΡΟΕΙΔΟΠΟΙΗΣΗ

Αν υπάρχουν έντονα σημάδια φθοράς, αλλάξτε ολόκληρη την κεφαλή κοπής.

Για λόγους συντομίας, τα μαχαίρια κοπής στη συνέχεια καλούνται «μαχαίρια».

Μαζί με την κεφαλή κοπής παραδίδονται εικονογραφημένες οδηγίες που δείχνουν την αλλαγή των μαχαιριών. Γι' αυτό, φυλάξτε καλά τις οδηγίες που συνοδεύουν την κεφαλή.



#### ΠΡΟΕΙΔΟΠΟΙΗΣΗ

Πριν εφοδιάσετε την κεφαλή κοπής με το χέρι, σβήστε οπωσδήποτε τον κινητήρα. Διαφορετικά, υπάρχει **κίνδυνος τραυματισμού!**

- Αφαίρεση κεφαλής κοπής
- Αλλάξτε τα μαχαίρια όπως φαίνεται στις εικονογραφημένες οδηγίες.
- Τοποθετήστε την κεφαλή κοπής πάλι στο μηχάνημα.



## Οδηγίες συντήρησης και καθαρισμού

Τα στοιχεία που αναφέρονται στον πίνακα ισχύουν για κανονικές συνθήκες λειτουργίας. Σε δύσκολες συνθήκες (π.χ. πολλή σκόνη κ.λπ.) και με παρατεταμένους χρόνους εργασίας, τα υποδεικνυόμενα χρονικά διαστήματα πρέπει να συντομεύονται ανάλογα.		Πριν την εργασία	Μετά την εργασία, ή καθημερινά	Μετά από κάθε γέμισμα ρεζερβουάρ	Κάθε εβδομάδα	Κάθε μήνα	Κάθε χρόνο	Σε περίπτωση βλάβης	Σε περίπτωση ζημιάς	Σε περίπτωση ανάγκης
Πλήρες μηχανήμα	Οπτικός έλεγχος (κατάσταση, στεγανότητα)	X		X						
	Καθάρισμα		X							
	Αλλάξτε τυχόν ελαττωματικά εξαρτήματα	X							X	
Λαβή χειρισμού	Έλεγχος λειτουργίας	X		X						
Φίλτρο αέρα	Οπτικός έλεγχος					X		X		
	Αλλαγή <sup>2)</sup>								X	
Χειροκίνητη αντλία καυσίμου (αν υπάρχει)	Έλεγχος	X								
	Επισκευή από ειδικευμένο κατάστημα <sup>1)</sup>								X	
Φίλτρο αναρρόφησης στο ρεζερβουάρ	Έλεγχος από ειδικευμένο κατάστημα <sup>1)</sup>							X		
	Αλλαγή από ειδικευμένο κατάστημα <sup>1)</sup>					X		X	X	
Ρεζερβουάρ καυσίμου	Καθάρισμα							X		X
Καρμπιρατέρ	Έλεγχος ρελαντί. Το κοπτικό εξάρτημα δεν επιτρέπεται να περιστρέφεται	X		X						
	Ρύθμιση του ρελαντί									X
Μπουζί	Ρύθμιση απόστασης ηλεκτροδίων							X		
	Αλλαγή ανά 100 ώρες λειτουργίας									
Ανοίγματα αναρρόφησης αέρα ψύξης	Οπτικός έλεγχος		X							
	Καθάρισμα									X
Πτερύγια κυλίνδρου	Καθάρισμα από ειδικευμένο κατάστημα <sup>1)</sup>					X				
Διάκενο βαλβίδας	Εάν παρατηρήσετε πτώση της ισχύος ή απαιτείται πολύ μεγαλύτερη δύναμη για την εκκίνηση, ελέγξτε το διάκενο της βαλβίδας και ενδεχομένως ζητήστε διόρθωση σε ειδικευμένο κατάστημα <sup>1)</sup>							X		X

Τα στοιχεία που αναφέρονται στον πίνακα ισχύουν για κανονικές συνθήκες λειτουργίας. Σε δύσκολες συνθήκες (π.χ. πολλή σκόνη κ.λπ.) και με παρατεταμένους χρόνους εργασίας, τα υποδεικνυόμενα χρονικά διαστήματα πρέπει να συντομεύονται ανάλογα.		Πριν την εργασία	Μετά την εργασία, ή καθημερινά	Μετά από κάθε γέμισμα ρεζερβουάρ	Κάθε εβδομάδα	Κάθε μήνα	Κάθε χρόνο	Σε περίπτωση βλάβης	Σε περίπτωση ζημίας	Σε περίπτωση ανάγκης
Θάλαμος καύσης	Καθάρισμα ανά 150 ώρες λειτουργίας από ειδικευμένο κατάστημα <sup>1)</sup>								X	
Προσιτές βίδες και παξιμάδια (εκτός από τις ρυθμιστικές βίδες)	Σφίξιμο								X	
Αντιδονητικά	Έλεγχος	X					X		X	
	Αλλαγή από ειδικευμένο κατάστημα <sup>1)</sup>							X		
Κοπτικά εξαρτήματα	Οπτικός έλεγχος	X		X						
	Αλλαγή							X		
	Έλεγχος στερέωσης	X		X						
Μεταλλικά εξαρτήματα κοπής	Τρόχισμα	X							X	
Λίπανση κεφαλής	Έλεγχος				X					
	Συμπλήρωση								X	
Προειδοποιητικά αυτοκόλλητα	Αλλαγή							X		

<sup>1)</sup> Η STIHL συνιστά να απευθυνθείτε σε εξουσιοδοτημένο αντιπρόσωπο της STIHL.

<sup>2)</sup> Μόνο όταν η απόδοση του κινητήρα έχει πέσει αισθητά.

## Περιορισμός φθοράς και αποφυγή ζημιών

Τηρώντας αυτές τις οδηγίες χρήσης μπορείτε να αποφύγετε υπερβολική φθορά και ζημιές στο μηχανήμα.

Η χρήση, η συντήρηση και η αποθήκευση του μηχανήματος πρέπει να γίνονται με πιστή τήρηση των οδηγιών χρήσης.

Ο χρήστης φέρει την ευθύνη για κάθε ζημιά που οφείλεται σε μη τήρηση των οδηγιών ασφαλείας, χειρισμού ή συντήρησης. Αυτό ισχύει ειδικότερα για:

- Αλλαγές στο προϊόν που δεν έχουν εγκριθεί από τη STIHL
- Χρήση εξαρτημάτων και παρελκομένων που δεν έχουν εγκριθεί ή είναι ακατάλληλα για το μηχανήμα, ή είναι ποιοτικά υποδεέστερα του μηχανήματος
- Αντικανονική χρήση του μηχανήματος
- Χρήση του μηχανήματος σε αθλητικές εκδηλώσεις ή αγώνες
- Έμμεσες ζημιές που προκαλούνται από συνεχιζόμενη χρήση του μηχανήματος με ελαττωματικά εξαρτήματα

### Εργασίες συντήρησης

Όλες οι εργασίες που αναφέρονται στο κεφάλαιο «Οδηγίες συντήρησης και καθαρισμού» πρέπει να πραγματοποιούνται τακτικά. Σε περίπτωση που ο χρήστης δεν είναι σε θέση να εκτελεί μόνος του αυτές τις εργασίες συντήρησης, πρέπει να τις αναθέσει σε ειδικευμένο κατάστημα.

Η STIHL συνιστά να αναθέσετε τις εργασίες συντήρησης και επισκευής αποκλειστικά στους επίσημους αντιπροσώπους της STIHL. Οι επίσημοι αντιπρόσωποι της STIHL έχουν τη δυνατότητα να λάβουν μέρος σε τακτικά προγράμματα εκπαίδευσης και έχουν στη διάθεσή τους τις απαραίτητες τεχνικές πληροφορίες.

Αν οι εργασίες αυτές δεν εκτελούνται έγκαιρα ή πραγματοποιούνται με ακατάλληλο τρόπο, μπορεί να προκληθούν ζημιές, την ευθύνη για τις οποίες φέρει ο ίδιος ο χρήστης. Εδώ συγκαταλέγονται μεταξύ άλλων:

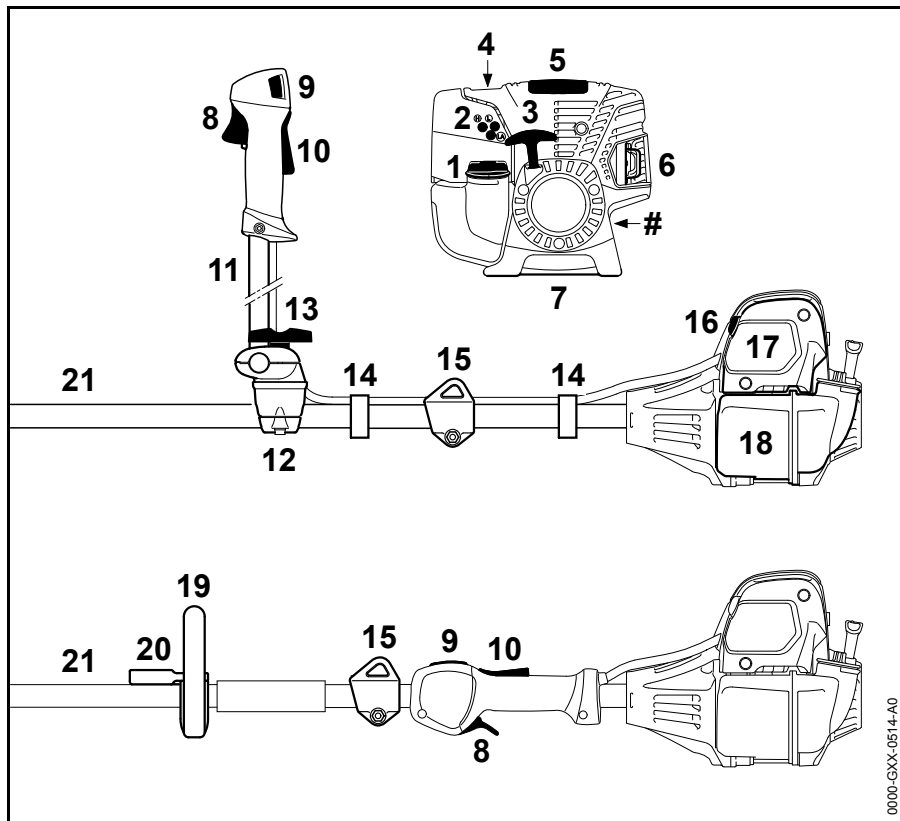
- Ζημιές στον κινητήρα που οφείλονται σε εκπρόθεσμη ή ανεπαρκή συντήρηση (π.χ. αλλαγή φίλτρων αέρα και καυσίμου), εσφαλμένη ρύθμιση του καρμπρατέρ ή ελλιπή καθαρισμό των τμημάτων που εξασφαλίζουν την πρόσβαση αέρα ψύξης (σχισμές αναρρόφησης, πτερύγια κυλίνδρου)
- Διάβρωση (σκουριά) ή άλλες έμμεσες ζημιές που οφείλονται σε ακατάλληλη αποθήκευση
- Ζημιές στο μηχανήμα λόγω χρήσης ποιοτικά υποδεέστερων ανταλλακτικών

### Εξαρτήματα που υπόκεινται σε φυσιολογική φθορά

Πολλά εξαρτήματα του μηχανήματος υπόκεινται σε φυσιολογική φθορά που παρουσιάζεται κατά την κανονική χρήση και πρέπει να αντικαθίστανται κατά διαστήματα, ανάλογα με το είδος και τη διάρκεια χρήσης. Εδώ συγκαταλέγονται μεταξύ άλλων:

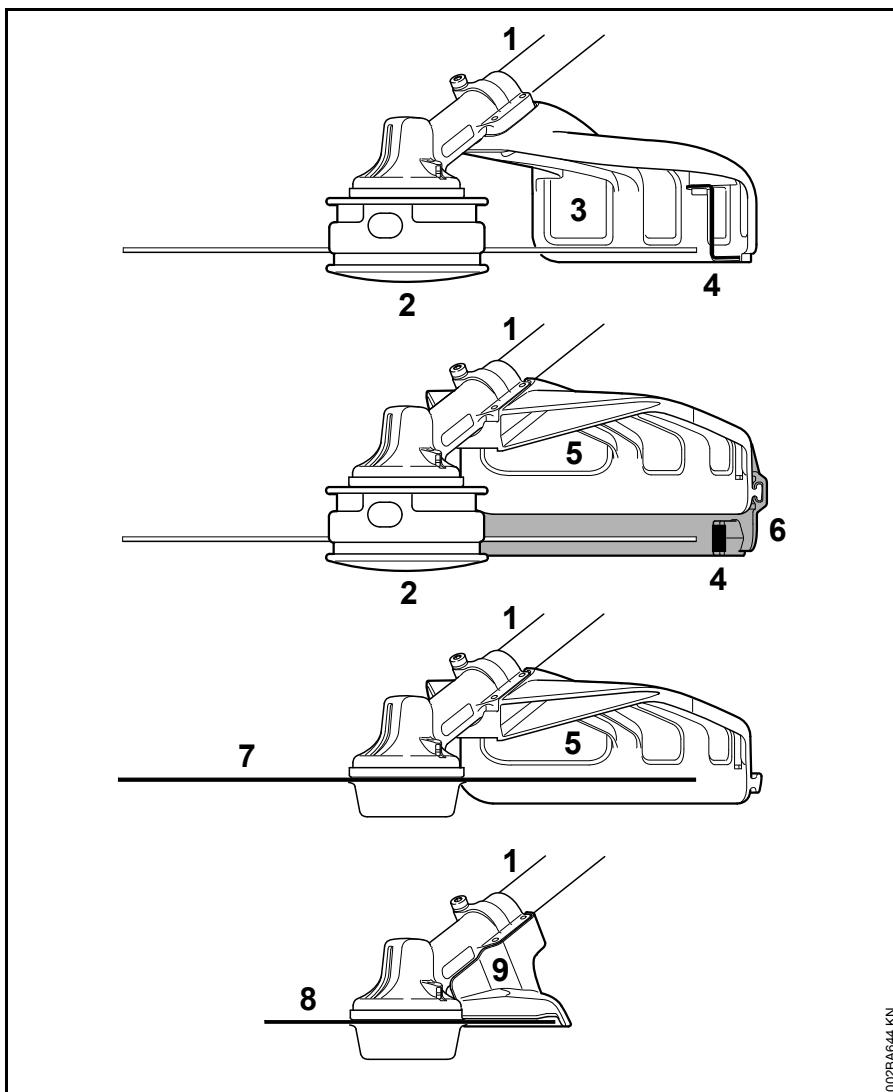
- Κοπτικά εξαρτήματα (όλων των ειδών)
- Εξαρτήματα στερέωσης κοπτικών εξαρτημάτων (ροδέλες-ποτήρια, παξιμάδια, κ.λπ.)
- Προφυλακτήρες εξαρτημάτων κοπής
- Συμπλέκτης
- Φίλτρα (αέρα ή καυσίμου)
- Σύστημα εκκίνησης
- Μπουζί
- Αντιδονητικά

## Κύρια μέρη του μηχανήματος



- 1 Τάπα ρεζερβουάρ
  - 2 Βίδα ρύθμισης καρμπιρατέρ
  - 3 Λαβή εκκίνησης
  - 4 Χειροκίνητη αντλία καυσίμου
  - 5 Καπάκι
  - 6 Εξάτμιση
  - 7 Στήριγμα μηχανήματος
  - 8 Σκανδάλη γκαζιού
  - 9 Διακόπτης
  - 10 Ασφάλεια σκανδάλης
  - 11 Λαβή ποδηλάτου
  - 12 Στήριγμα λαβής
  - 13 Κουμπί
  - 14 Στήριγμα ντίζας γκαζιού
  - 15 Κρίκος
  - 16 Μοχλός πεταλούδας εκκίνησης
  - 17 Καπάκι φίλτρου αέρα
  - 18 Ρεζερβουάρ καυσίμου
  - 19 Κυκλική λαβή
  - 20 Μπάρα (περιοριστής βήματος, δεν υπάρχει σε όλες τις χώρες)
  - 21 Σωλήνας
- # Αριθμός μηχανήματος

0000-GXX-0514-A0



- 1 Σωλήνας
- 2 Κεφαλή κοπής
- 3 Προφυλακτήρας (μόνο για κεφαλές κοπής)
- 4 Μαχαίρι (για μεσινέζα)
- 5 Προφυλακτήρας (για όλα τα εξαρτήματα κοπής χόρτου)
- 6 Ποδιά (για κεφαλές κοπής)
- 7 Μεταλλικά εξαρτήματα κοπής χόρτου
- 8 Πριονόδισκος
- 9 Οδηγός (μόνο για πριονόδισκους)

## Τεχνικά χαρακτηριστικά

### Κινητήρας

Μονοκύλινδρος τετράχρονος κινητήρας STIHL με λίπανση μείγματος

Κυβισμός: 36,3 cm<sup>3</sup>

Διάμετρος κυλίνδρου: 43 mm

Διαδρομή εμβόλου: 25 mm

Ισχύς κατά ISO 8893: 1,4 kW (1,9 HP)  
στις 8500 σ.α.λ.

Αριθμός στροφών  
ρελαντί: 2800 σ.α.λ.

Αριθμός στροφών  
ρύθμισης (ονομα-  
στική τιμή): 9500 σ.α.λ.

Μέγιστος αριθμός  
στροφών ντίζας κίνη-  
σης (υποδοχή  
κοπτικού  
εξαρτήματος): 7150 σ.α.λ.

Διάκενο βαλβίδας

Βαλβίδα εισαγωγής: 0,10 mm

Βαλβίδα εξαγωγής: 0,10 mm

### Σύστημα ανάφλεξης

Ηλεκτρονικά ελεγχόμενο μαγνητικό σύστημα ανάφλεξης

Μπουζί  
(αντιπαρασιτικά): NGK CMR 6 H

Διάκενο ακίδων: 0,5 mm

### Σύστημα τροφοδοσίας

Καρμπιρατέρ διαφράγματος με ενσωματωμένη αντλία καυσίμου, το οποίο λειτουργεί ανεξάρτητα από την κλίση του μηχανήματος

Χωρητικότητα ρεζερ-  
βουάρ καυσίμου: 710 cm<sup>3</sup> (0,71 L)

### Βάρος

Χωρίς καύσιμο, κοπτικό εξάρτημα και προφυλακτήρα

FS 131: 5,8 kg

FS 131 R: 5,5 kg

### Συνολικό μήκος

χωρίς κοπτικό  
εξάρτημα: 1800 mm

### Χαρακτηριστικά εξοπλισμού

R Κυκλική λαβή

### Τιμές θορύβου και ταλαντώσεων

Για περισσότερες πληροφορίες σχετικά με τη συμμόρφωση προς την Οδηγία 2002/44/EK για την έκθεση των εργαζομένων σε κραδασμούς, βλέπε την ιστοσελίδα [www.stihl.com/vib/](http://www.stihl.com/vib/).

### Κοπτικό εξάρτημα

Για τον προσδιορισμό των τιμών θορύβου και ταλάντωσης, ελήφθησαν υπόψη ισομερώς οι καταστάσεις λειτουργίας στο ρελαντί και με ονομαστικό αριθμό στροφών.

### Στάθμη ηχοπίεσης L<sub>peq</sub> κατά ISO 7917

με κεφαλή κοπής χόρτου

FS 131 με λαβή

ποδηλάτου: 98 dB(A)

FS 131 R: 98 dB(A)

με μεταλλικό εξάρτημα  
κοπής χόρτου

FS 131 με λαβή

ποδηλάτου: 97 dB(A)

FS 131 R με μπάρα: 97 dB(A)

### Στάθμη ηχητικής ισχύος L<sub>w</sub> κατά ISO 10884

με κεφαλή κοπής χόρτου

FS 131 με λαβή

ποδηλάτου: 109 dB(A)

FS 131 R: 109 dB(A)

με μεταλλικό εξάρτημα  
κοπής χόρτου

FS 131 με λαβή

ποδηλάτου: 109 dB(A)

FS 131 R με μπάρα: 109 dB(A)

### Δονήσεις a<sub>hν,eq</sub> κατά ISO 22876

	Χειρο- λαβή	Χειρο- λαβή
με κεφαλή κοπής χόρτου	αριστερά	δεξιά

FS 131 με λαβή

ποδηλάτου: 4,9 m/s<sup>2</sup> 4,9 m/s<sup>2</sup>

FS 131 R: 6,2 m/s<sup>2</sup> 6,2 m/s<sup>2</sup>

με μεταλλικό εξάρτημα κοπής χόρτου	Χειρο-λαβή αριστερά	Χειρο-λαβή δεξιά
FS 131 με λαβή ποδηλάτου:	3,7 m/s <sup>2</sup>	3,4 m/s <sup>2</sup>
FS 131 R με μπάρα:	5,1 m/s <sup>2</sup>	5,1 m/s <sup>2</sup>

### Προσαρμοζόμενα εργαλεία

Οι τιμές θορύβου και δονήσεων των επιτρεπόμενων προσαρμοζόμενων εργαλείων αναφέρονται στις οδηγίες χρήσης του αντίστοιχου προσαρμοζόμενου εργαλείου.

Για τη στάθμη ηχητικής πίεσης και τη στάθμη ηχητικής ισχύος, η τιμή K-σύμφωνα με την Οδηγία 2006/42/EG = 2,0 dB(A). Για την τιμή δονήσεων, η τιμή K-σύμφωνα με την Οδηγία 2006/42/EG = 2,0 m/s<sup>2</sup>.

### REACH

REACH είναι το διακριτικό όνομα ενός κανονισμού των ΕΚ για την καταχώριση, την αξιολόγηση και την αδειοδότηση χημικών προϊόντων.

Για πληροφορίες σχετικά με την τήρηση του συστήματος REACH σύμφωνα με τον κανονισμό (ΕΚ) υπ' αριθ. 1907/2006, βλέπε [www.stihl.com/reach](http://www.stihl.com/reach)


### Οδηγίες επισκευής

Ο χρήστης του μηχανήματος επιτρέπεται να εκτελεί μόνο τις εργασίες καθαρισμού και συντήρησης που περιγράφονται σ' αυτές τις οδηγίες χειρισμού. Όλες οι υπόλοιπες επισκευές επιτρέπεται να πραγματοποιηθούν μόνο από ειδικευμένο κατάστημα.

Η STIHL συνιστά να αναθέσετε τις εργασίες συντήρησης και επισκευής αποκλειστικά στους επίσημους αντιπροσώπους της STIHL. Οι επίσημοι αντιπρόσωποι της STIHL έχουν τη δυνατότητα να λάβουν μέρος σε τακτικά προγράμματα εκπαίδευσης και έχουν στη διάθεσή τους τις απαραίτητες τεχνικές πληροφορίες.

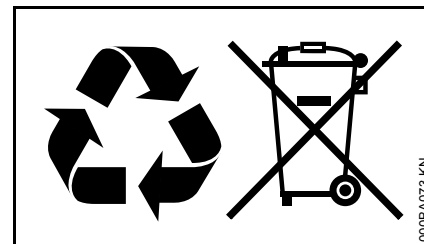
Για τις επισκευές επιτρέπεται να χρησιμοποιούνται μόνο ανταλλακτικά που έχουν εγκριθεί από τη STIHL για χρήση σ' αυτό το μηχάνημα, ή ανταλλακτικά του ίδιου τύπου από τεχνικής άποψης. Χρησιμοποιείτε μόνο ανταλλακτικά καλής ποιότητας. Διαφορετικά μπορεί να υπάρξει κίνδυνος για ατυχήματα ή ζημιές στο μηχάνημα.

Η STIHL συνιστά να χρησιμοποιήσετε γνήσια ανταλλακτικά STIHL.

Τα γνήσια ανταλλακτικά STIHL αναγνωρίζονται από τον κωδικό STIHL, τον λογότυπο **STIHL** και ενδεχομένως από το σήμα ανταλλακτικών STIHL  (σε μικρά εξαρτήματα ενδέχεται να υπάρχει μόνο το σήμα).

### Απόρριψη

Τηρείτε τους εθνικούς κανονισμούς σχετικά με τη διάθεση των απορριμμάτων.



Τα προϊόντα της STIHL δεν πρέπει να απορρίπτονται μαζί με τα οικιακά απορρίμματα. Φροντίστε για τη σωστή διάθεση του προϊόντος STIHL, της μπαταρίας, των εξαρτημάτων και της συσκευασίας του, σύμφωνα με τους κανονισμούς για την προστασία του περιβάλλοντος.

Για πληροφορίες σχετικά με τη διάθεση των απορριμμάτων, μπορείτε να απευθυνθείτε στον αντιπρόσωπο της STIHL.

## Δήλωση συμμόρφωσης ΕΕ

ANDREAS STIHL AG & Co. KG  
Badstr. 115  
D-71336 Waiblingen

Γερμανία

δηλώνει με αποκλειστική της ευθύνη ότι

Είδος: Χορτοκοπτικό  
μηχάνημα  
Κατασκευαστής: STIHL  
Τύπος: FS 131  
FS 131 R  
Αριθμός σειράς: 4180  
Κυβισμός: 36,3 cm<sup>3</sup>

ανταποκρίνεται στις σχετικές διατάξεις των οδηγιών 2006/42/ΕΚ, 2014/30/ΕΕ και 2000/14/ΕΚ και έχει σχεδιαστεί και κατασκευαστεί σύμφωνα με τα εξής πρότυπα, όπως ισχύουν κατά την εκάστοτε ημερομηνία παραγωγής:

EN ISO 11806-1, EN 55012,  
EN 61000-6-1

Ο προσδιορισμός της μετρημένης και εγγυημένης στάθμης ηχητικής ισχύος πραγματοποιήθηκε σύμφωνα με τη μέθοδο που αναφέρεται στην Οδηγία 2000/14/ΕΚ, παράρτημα V, εφαρμόζοντας το πρότυπο ISO 10884.

### Μετρημένη στάθμη ηχητικής ισχύος

FS 131: 109 dB(A)  
FS 131 R: 109 dB(A)

### Εγγυημένη στάθμη ηχητικής ισχύος

FS 131: 111 dB(A)  
FS 131 R: 111 dB(A)

Διατήρηση τεχνικού φακέλου:

ANDREAS STIHL AG & Co. KG  
Produktzulassung

Το έτος κατασκευής και ο αριθμός του μηχανήματος αναγράφονται στο μηχανήμα.

Waiblingen, 28.10.2016

ANDREAS STIHL AG & Co. KG  
κ.ε.



Thomas Elsner

Επικεφαλής τμήματος  
Produktmanagement und Services











0458-432-3321-A

griechisch



[www.stihl.com](http://www.stihl.com)



0458-432-3321-A