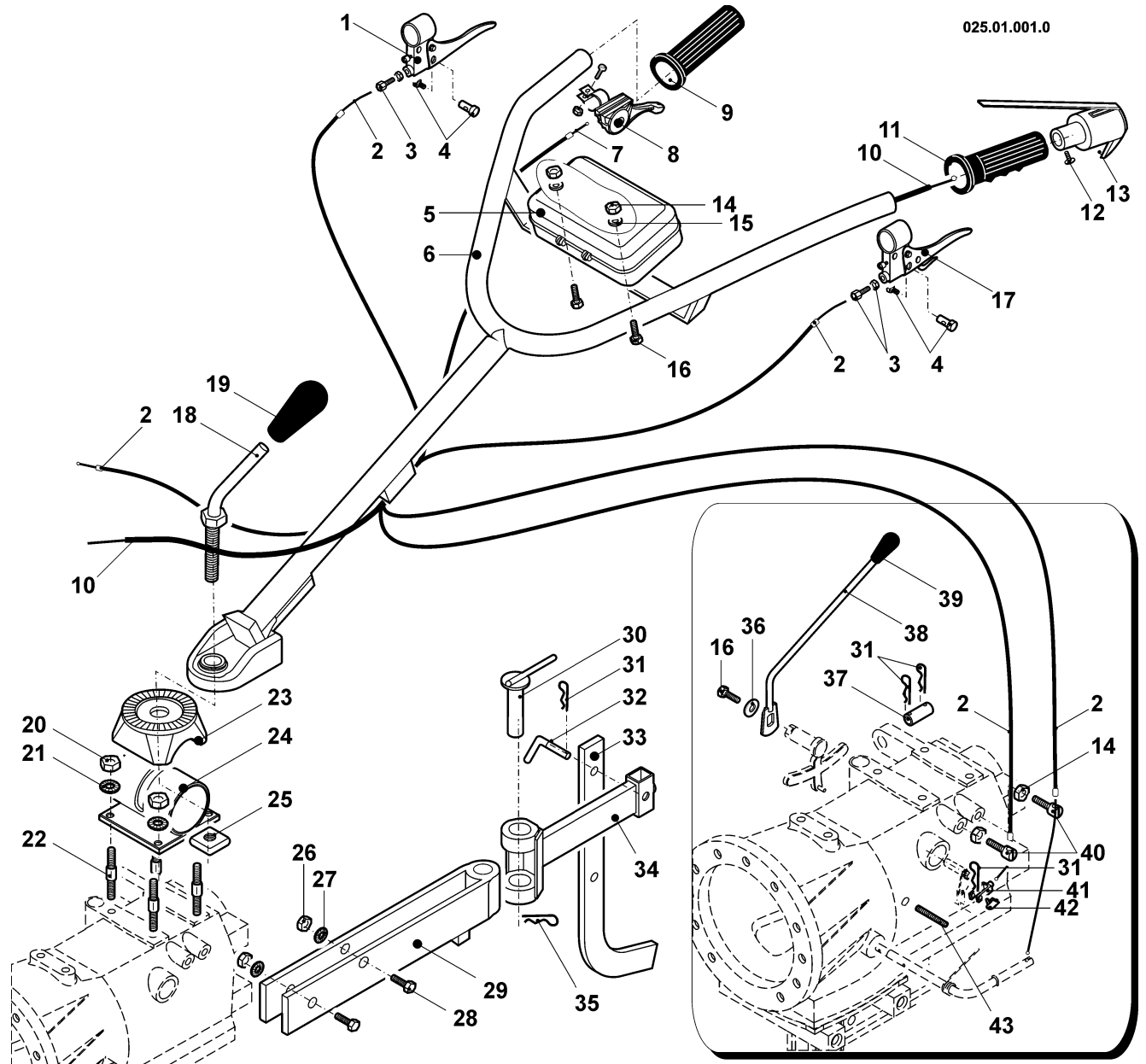


n.	Cod.	Q	Denominazione	Denomination	Tipo/Type
1	27.0056	1	Leva RM	Lever	
2	24.0052	2	Trasmissione RM e friz.	Drive	
3	23.0102	2	Registro	Borne	M8x40
4	27.0014	2	Morsetto c/pasti glia	Borne	
5	25.0008	1	Cassetta porta attr.	Toolbox	
6	27.0018	1	Stegola	Handlebars	
7	27.0008	1	Trasmissione accel.	Drive	Mot. Diesel
	26.0067/b	1	Trasmissione accel.	Drive	Mot. Misc. 2T
8	25.0010	1	Manettino accel.	Throttle lever	
9	25.0015	1	Manopola Dx chiusa	Grip	
10	27.0006	1	Trasmiss. motorstop	Drive	
	23.0109	1	Filo motorstop	Wire motorstop	Mot. Misc. 2T
11	25.0058	1	Manopola Sx aperta	Grip	
12	23.0081	1	Vite blocca motorstop	Screw	
13	27.1004	1	Motorstop	Motorstop grip	Mot. Diesel
	24.0055	1	Motorstop	Motorstop grip	Mot. Misc. 2T
14		4	Dado	Nut	M8
15		2	Rondella piana	Washer	ø8
16		3	Vite T.E.	Pin	M8x20
17	25.0009	1	Leva frizione	Handle	
18	25.0014	1	Leva blocc. stegola	Lever	
19	24.0059	1	Pomello	Knob	
20		4	Dado	Nut	M10
21		4	Rondella Schnorr	Washer	ø10
22	27.0166	4	Prigioniero	Stud bolt	M10x40
23	25.0002	1	Intermedio stegola	Plate	
24	27.0029	1	Base supporto stegola	Support	
25	25.0005	1	Dado stegola	Nut	
26		2	Dado	Nut	M12
27		2	Rondella Schnorr	Washer	ø12
28		2	Vite T.E.	Pin	M12x50
29	27.0025	1	Supporto porta sperone	Support	
30	27.0020	1	Spinotto porta sperone	Pin	
31	27.1057	4	Spina di fermo	Split pin	
32	24.0064	1	Spinotto sperone	Gudgeon	
33	27.0023	1	Sperone	Spur	
34	27.0021	1	Porta sperone	Support	
35	25.0019	1	Spina di fermo	Split pin	
36		1	Rondella piana	Washer	ø8x24
37	28.2035	1	Spina cilindrica	Split pin	
38	27.0073	1	Leva cambio esterna	Lever	
	27.0073/a	1	Leva cambio esterna	Lever	Avv. Elettrico
39	23.0078	1	Pomello	Knob	
40	27.0097	2	Perno di fermo	Pin	
41	28.3095	1	Forcellino	U-bolt	
42	25.0012	1	Spinotto	Gudgeon	
43	27.0188	1	Grana punta cilindrica	Dowel	M8x35

# Catalogo Ricambi - Parts Book



025.01.001.0



**Mod. Orsetto**

**Stegola - Handlebars**

Tab. 1  
Tav. 1  
Rev. 0

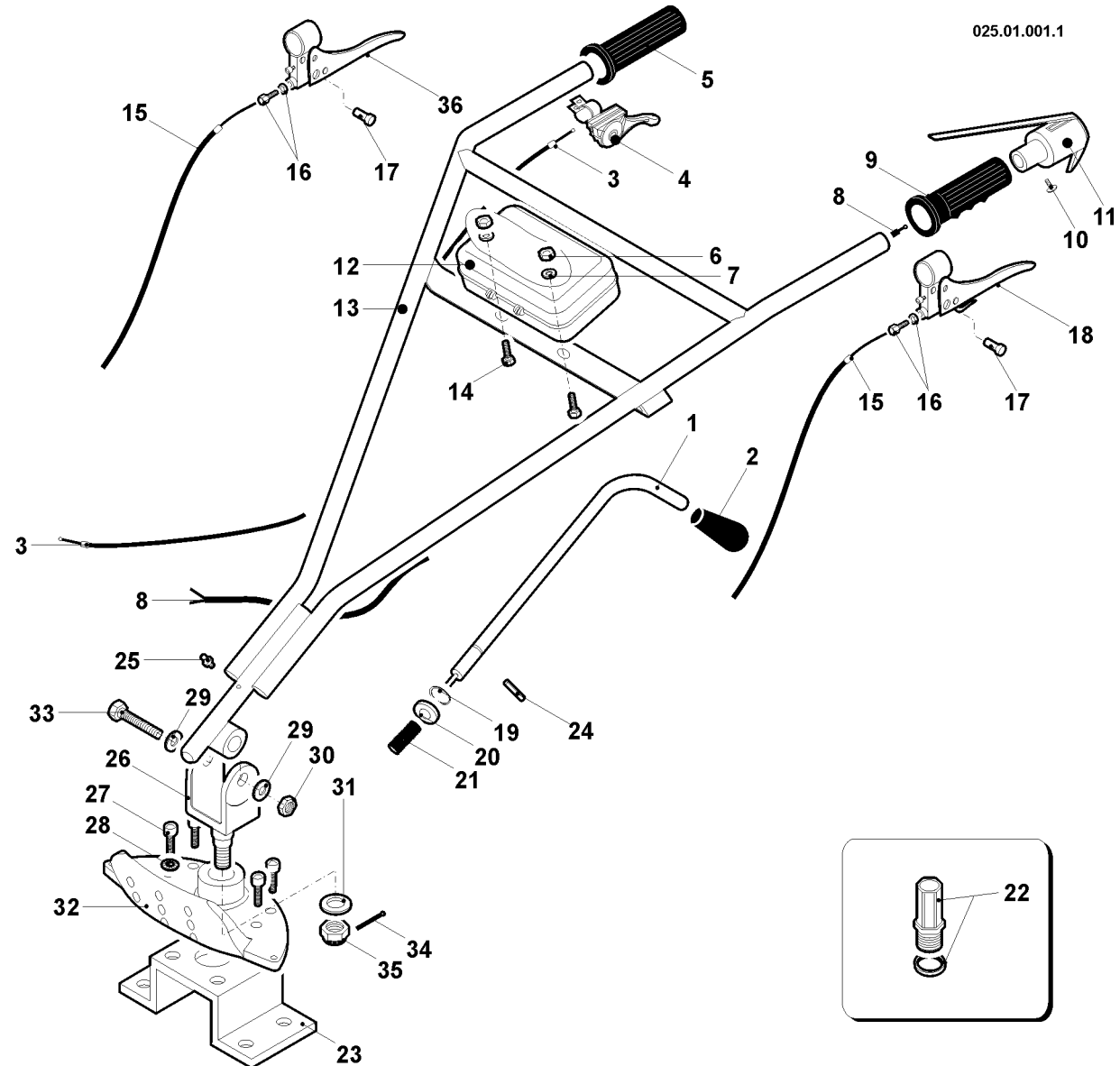
025.01.901.0

n.	Cod.	Q	Denominazione	Denomination	Tipo/Type
1	26.0061	1	Leva bloccaggio	Lever	
2	26.0062	1	Pomello	Knob	
3	26.0067/b	1	Trasmissione accel.	Wire throttle	
4	25.0010	1	Manettino accel.	Throttle lever	
5	25.0015	1	Manopola dx chiusa	Grip	
6		2	Dado	Nut	M8
7		2	Rondella piana	Washer	ø8
8	27.0006	1	Trasm. motorstop	Wire motorstop	
	23.0109	1	Filo motorstop	Wire motorstop	
9	25.0058	1	Manopola sx aperta	Grip	
10	23.0081	1	Vite blocca motorstop	Screw	
11	27.1004	1	Motorstop	Motorstop	
12	25.0008	1	Cassetta porta attr.	Toolbox	
13	26.0060	1	Stegola	Handlebars	
14		2	Vite T.E.	Pin	M8x20
15	24.0052	2	Trasmiss. Frizione RM	Cable	
16	23.0102	2	Registro	Adjuster	M8x40
17	27.0014	2	Morsetto c/pastiglia	Borne	
18	25.0009	1	Leva frizione	Lever	
19	26.0064	1	Seeger	Seeger	E 24
20	26.0065	1	Spessore	Shim	ø14x24
21	26.0066	1	Molla	Spring	
22	27.0037	1	Tappo olio c/guarn.	Plug	
23	27.0042	1	Supp. base stegola	Support	
24	25.0030	1	Spina elastica	Slide pin	4x20
25	26.0063	1	Ingrassatore	Grease nipple	M6x20
26	26.0053	1	Forcella direzionale	U-bolt	
27		4	Vite T.C.E.I.	Pin	M10x30
28		4	Rondella Schnorr	Washer	ø10
29		2	Rondella piana	Plain washer	ø12
30		1	Dado autobloccante	Self locking nut	M12
31	26.0073	1	Rondella	Washer	ø18
32	27.0041	1	Base stegola	Support	
33		1	Vite T.E.	Pin	M12x80
34	26.0069	1	Coppiglia	Split pin	ø3x50
35	26.0074	1	Dado a corona	Nut	M18x1,5
36	27.0056	1	Leva RM	Lever	

## Catalogo Ricambi - Parts Book



025.01.001.1



*Mod. Orsetto*

**Stegola - Handlebars**

Tab. 1  
Tav. 1

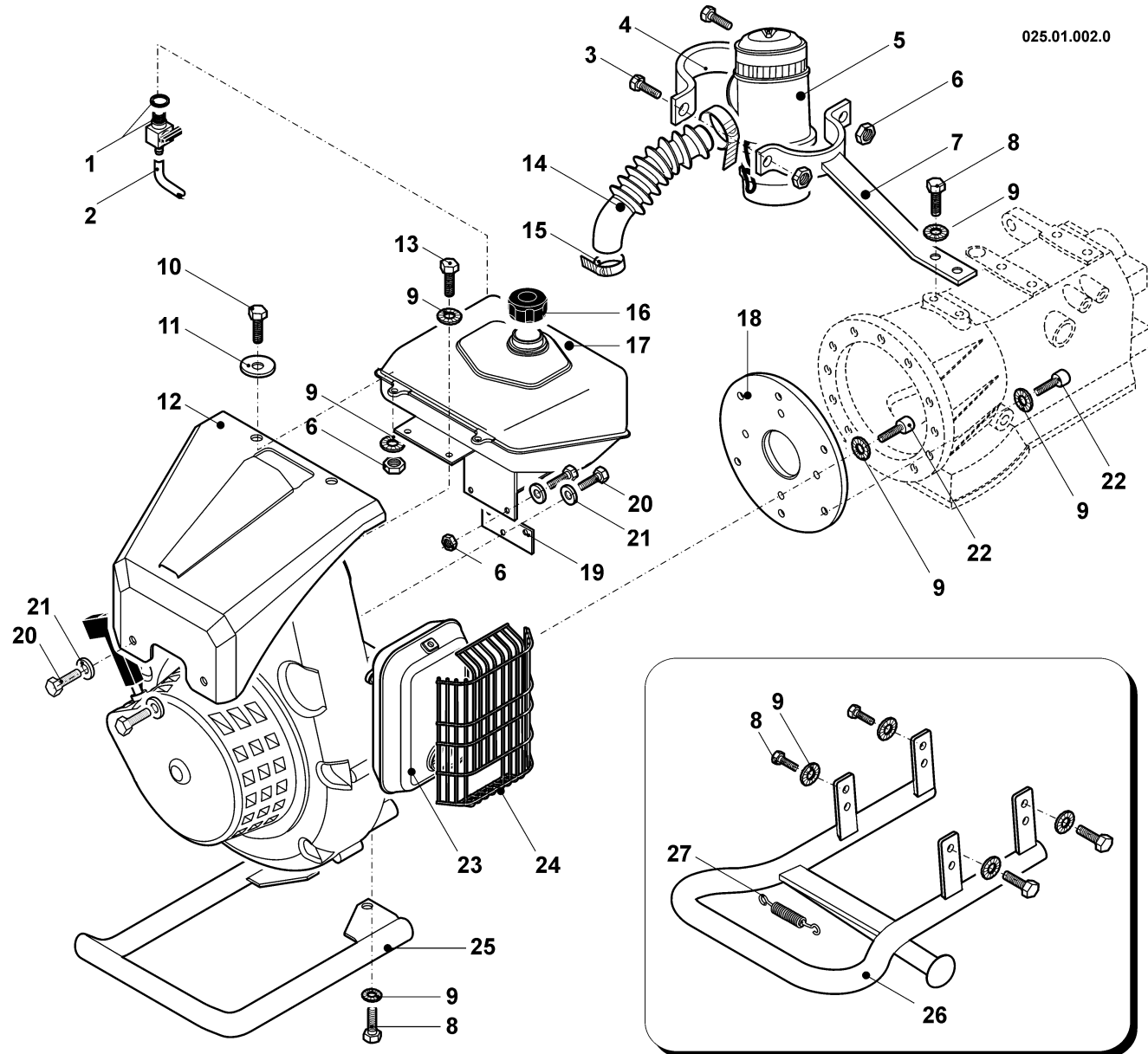
Rev. 1

n.	Cod.	Q	Denominazione	Denomination	Tipo/Type
1	23.0061	1	Rubinetto benzina	Tap	Mot. Misc. 2T
2		1	Tubo Cavis ø5	Hose ø5	Mot. Misc. 2T
3		2	Vite T.E.	Pin	M6x40
4	27.0152	1	Controstaffa filtro aria	Stirrup	Mot. Misc. 2T
5	27.0136	1	Filtro aria c/prefiltro	Air filter	Mot. Misc. 2T
6		4	Dado autobloccante	Self locking nut	M6
7	27.0138	1	Staffa Filtro aria	Bracket	Mot. Misc. 2T
8		8	Vite T.E.	Pin	M8x20
9		23	Rondella Schnorr	Washer	ø8
10		2	Vite T.E.	Pin	M6x20
11		2	Rondella piana	Washer	ø6x18
12	032246000	1	Cappottina motore	Bonnet	Mot. Misc. 2T
13		2	Vite T.E.	Pin	M8x16
14	25.0047	1	Manicotto	Coupling	Mot. Misc. 2T
15	25.0048	2	Fascetta stringitubo	Clamp	Mot. Misc. 2T
16	062540020	1	Tappo serbatoio	Plug	Mot. Misc. 2T
17	032569022	1	Serbatoio	Fuel tank	Mot. H165
	032569021	1	Serbatoio	Fuel tank	Mot. M165
18	27.0132	1	Flangia motore	Flange	Mot. Misc. 2T
19	27.0133	1	Supporto	Support	Mot. H165
20		4	Vite T.E.	Pin	M8x25
21		6	Rondella piana	Plain washer	ø8
22		11	Vite T.C.E.I.	Pin	M8x25
23	25.0063	1	Marmitta	Silencer	Mot. Misc. 2T
24	25.2058	1	Protezione	Guard	Mot. Misc. 2T
25	094526020	1	Paraurti	Fender	Mot. Misc. 2T
26	094511020	1	Paraurti c/piede	Fender	Mot. 15LD315
	094511030	1	Paraurti c/piede	Fender	Mot. 6LD360
	094511040	1	Paraurti c/piede	Fender	Mot. RF81
	094511050	1	Paraurti c/piede	Fender	Mot. L70
27	27.0058	1	Molla	Spring	

# Catalogo Ricambi - Parts Book



025.01.002.0



**Mod. Orsetto**

**Motore - Engine**

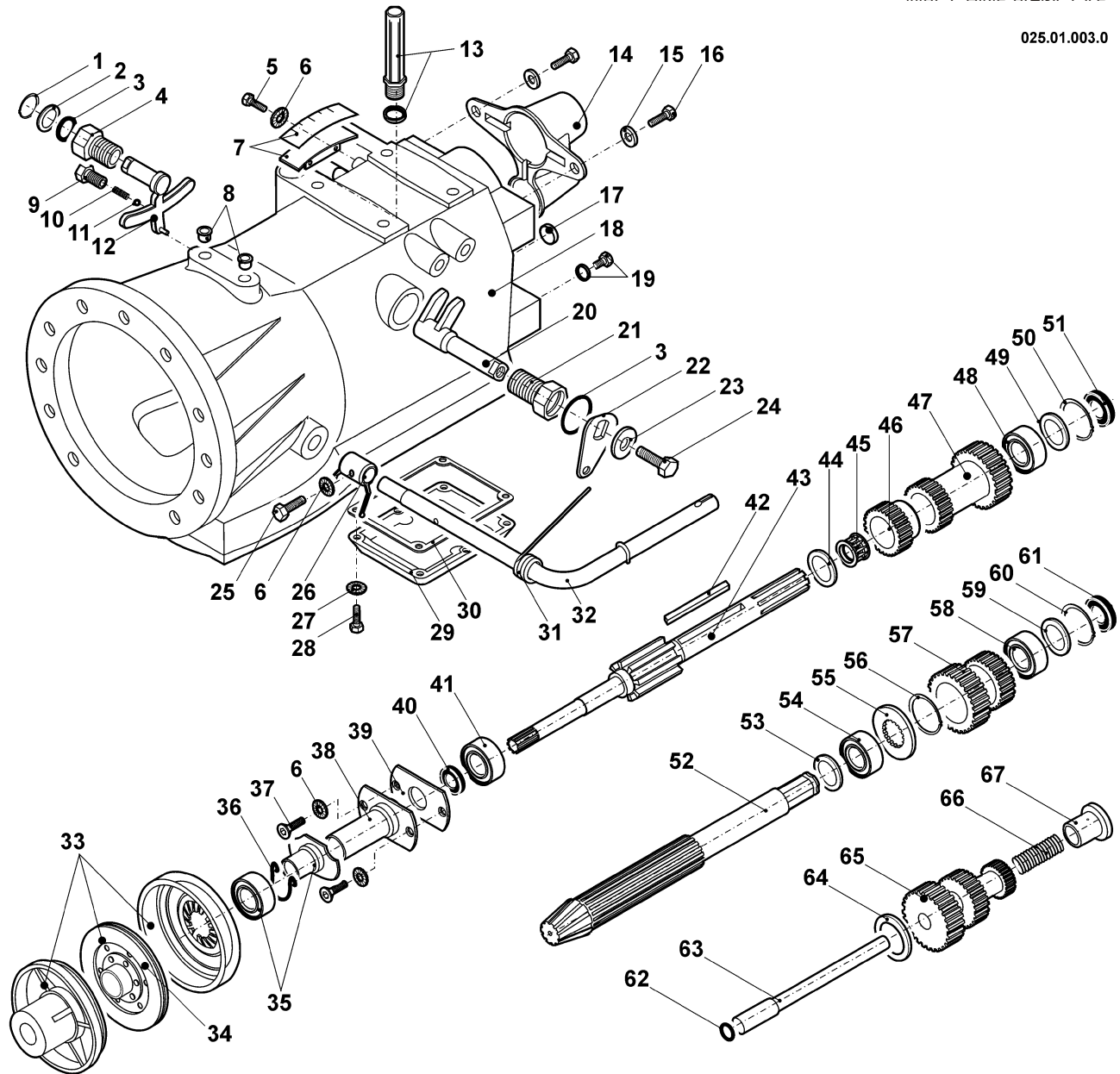
Tab. 2  
Tav.

Rev. 0

025.01.902.0

n.	Cod.	Q	Denominazione	Denomination	Tipo/Type
1	27.0093	1	Seeger	Seeger ring	E15
2	27.0077	1	Spessore	Shim	24x16x0,3
3	27.0076	2	Paraolio	Oil seal	16x22x4 RP
4	27.0075	1	Bussola leva cambio	Bush	
5		2	Vite T.E.	Pin	M6x12
6		5	Rondella Schnorr	Washer	ø6
7	27.0162	1	Indic. marce c/adesivo	Speed indicator	
8	27.0013	1	Tappo	Plug	
9	27.0066	1	Vite portamollla	Screw	M12x20
10	27.0068	1	Molla selez. marce	Spring	
11	27.0069	1	Sfera	Sphere	ø7
12	27.0061	1	Leva cambio interna	Lever	
13	27.0161	1	Tappo sfiato c/guam.	Plug	
14	27.0157	1	Coperchio PdF	Cover	
15		2	Rondella piana	Washer	ø10
16		2	Vite T.E.	Pin	M10x16
17	27.0190	1	Tappo carter	Plug	A1-V4-115 cortec
18	27.0163	1	Corpo superiore	Housing	
19		1	Vite livello olio T.E.	Screw	M6x12
20	27.0116	1	Leva RM interna	Lever	
21	27.0115	1	Bussola leva RM	Bush	
22	27.0113	1	Leva RM esterna	Lever	
23		1	Rondella piana	Plain washer	ø8x24x3
24		1	Vite T.E.	Pin	M8x20
25		1	Vite T.E.	Pin	M6x20
26	27.0101	1	Forcella frizione	U-bolt	
27		6	Rondella Schnorr	Washer	ø8
28		6	Vite T.E.	Pin	M8x16
29	27.0154	1	Coperchio	Cover	
30	27.0155	1	Guarnizione coperchio	Seal	
31	27.0189	1	Molla frizione	Spring	
32	27.0099	1	Leva comando frizione	Lever	
33	27.0111	1	Frizione completa	Clutch	Mot. Misc. 2T
	27.0112	1	Frizione completa	Clutch	Mot. Diesel
34	27.0105	1	Disco frizione	Clutch plate	
35	27.0094	1	Manicotto c/cusc.	Bearing	
36	27.0102	1	Molla cuscinetto	Spring	
37		2	Vite T.E.	Pin	M6x16
38	27.0090	1	Manicotto porta cuscin.	Fitting	
39	27.0091	1	Guarnizione	Gasket	
40	27.0089	1	Paraolio	Oil seal	15x25x5 RP
41	27.0088	1	Cuscinetto	Bearing	6202

## Catalogo Ricambi - Parts Book



**Mod. Orsetto**

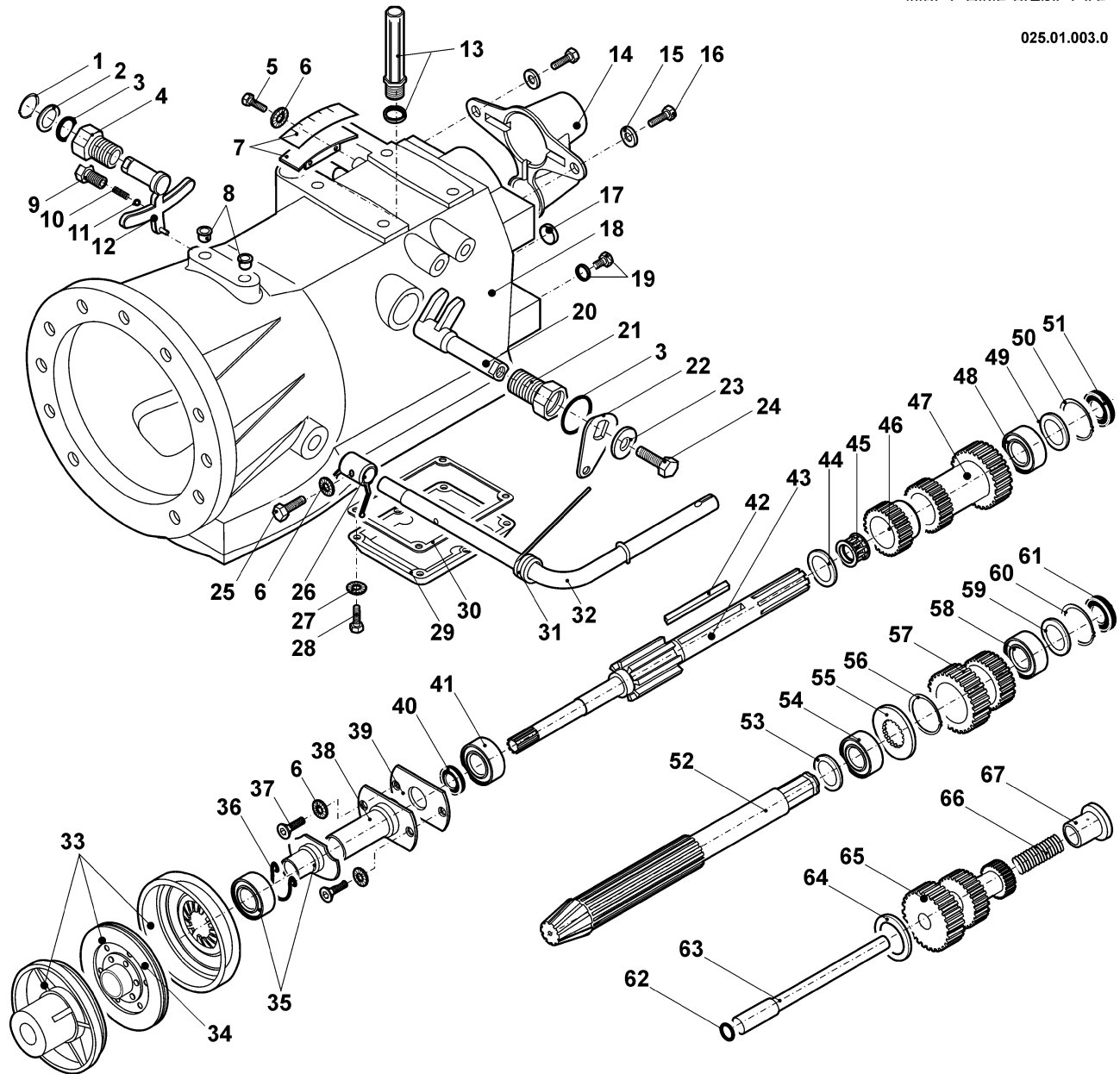
**Frizione / Cambio  
Clutch / Gear Box**

**Tab. 3  
Tav.**

**Rev. 0**

n.	Cod.	Q	Denominazione	Denomination	Tipo/Type
42	27.0086	1	Chiavetta	Key	6x6x40
43	27.0087	1	Primo albero	Shaft	
44	27.0085	1	Spessore 30x20	Shim 30x20	sp. 0,5-1,0 mm
45	27.0084	1	Gabbia a rulli	Cage	K20x26x20
46	27.0083	1	Ingranaggio 1ª vel.	Gear	
47	27.0082	1	Ingran. doppio primario	Gear	
48	27.0081	1	Cuscinetto	Bearing	6204
49	27.0045	1	Spessore 47x36	Shim 47x36	sp. 0,2-0,5 mm
50	27.0080	1	Seeger	Seeger	I 47
51	27.0074	1	Paraolio	Seal ring	20x47x7 RP
52	27.0060	1	Secondo albero	Shaft	
53	27.0062	1	Spessore 40x30	Shim 40x30	sp. 1,0 mm
54	27.0063	1	Cuscinetto	Bearing	NAO 30x45x17
55	27.0064	1	Anello rasamento	Ring	Temperato/Temper
56	27.0065	1	Seeger	Seeger	E 30
57	27.0067	1	Ingran. doppio scorrev.	Gear	
58	27.0070	1	Cuscinetto	Bearing	6205
59	23.0026	1	Spessore 52x46	Shim 52x46	sp. 0,2-0,3-0,5 mm
60	27.0092	1	Seeger	Seeger	I 52
61	27.0072	1	Paraolio	Seal ring	25x52x7 RP
62	27.0130	1	Anello	O-ring	OR190
63	27.0131	1	Albero RM	Shaft	
64	27.0142	1	Spessore 25x15	Shim 25x15	sp. 0,5-1,0 mm
65	27.0145	1	Ingranaggio triplo RM	Gear	
66	27.0146	1	Molla RM	Spring	
67	27.0147	1	Bussola portamolla	Bush	

## Catalogo Ricambi - Parts Book



**Mod. Orsetto**

**Frizione / Cambio  
Clutch / Gear Box**

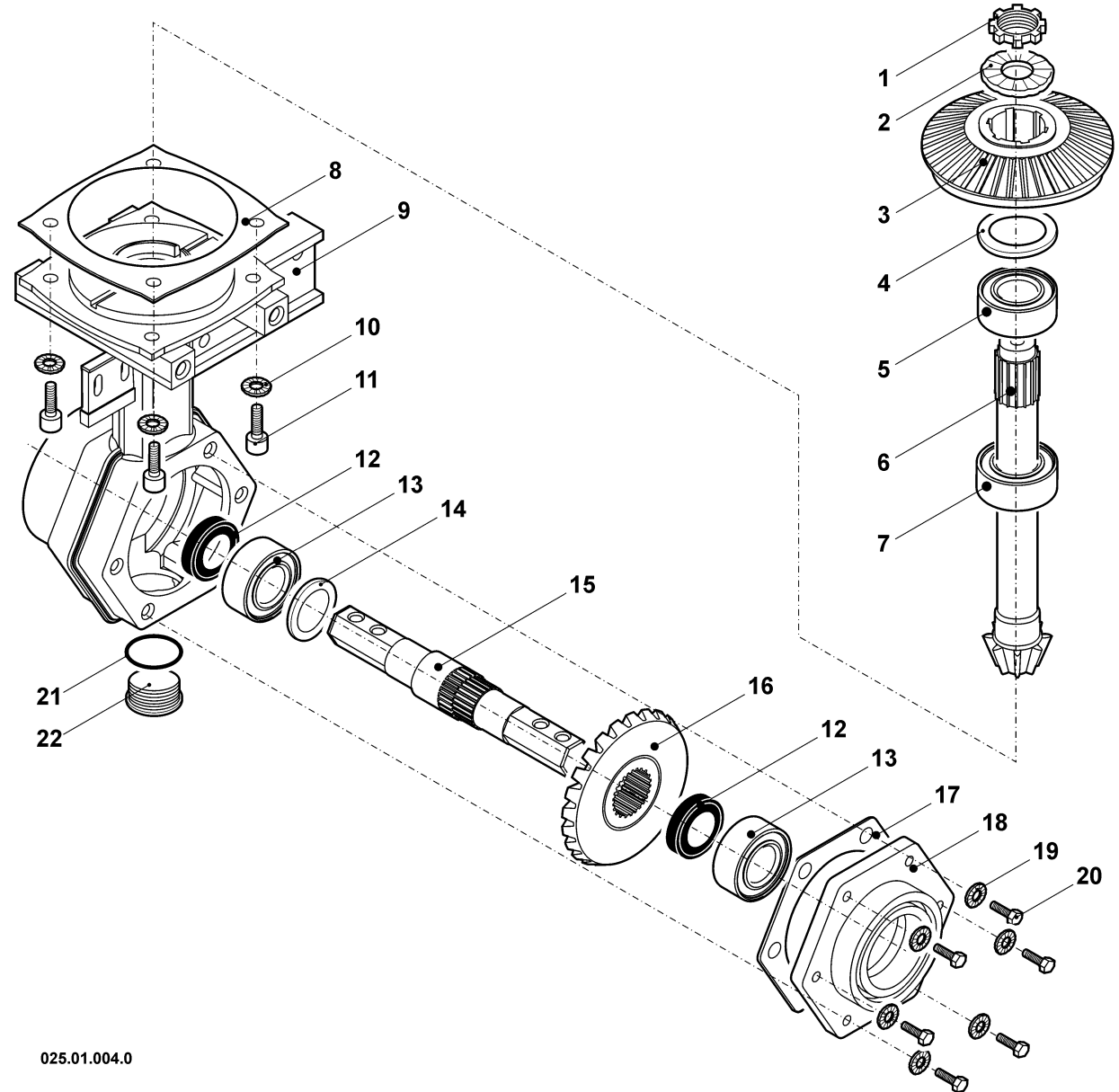
**Tab. 3  
Tav.**

**Rev. 0**



n.	Cod.	Q	Denominazione	Denomination	Tipo/Type
1	27.0117	1	Ghiera autobloccante	Metal ring	M20x1
2	27.0118	1	Rosetta di sicurezza a	Washer	
3	27.0119	1	Corona conica sup.	Ring gear	
4	27.0191	-	Spessore 42x30	Shim	0,3-0,5 mm
5	27.0120	1	Cuscinetto	Bearing	6206
6	27.0121	1	Pignone inferiore	Gear	
7	27.0123	1	Cuscinetto	Bearing	30205
8	27.0151	1	Guarnizione	Seal	
9	27.0150	1	Corpo inferiore	Case	
10		4	Rondella Schnorr	Washer	ø12
11		4	Vite T.C.E.I.	Pin	M12x35
12	27.0124	2	Paraolio	Oil seal	35x47x7 RP
13	27.0125	2	Cuscinetto	Bearing	6207
14	27.0126	-	Spessore 45x35	Shim	0,3-0,5 mm
15	27.0127	1	Albero con esagoni	Shaft	Pieno/Full
	27.0127/f	1	Albero con esagoni	Shaft	Forato/Perforation
16	27.0128	1	Corona inferiore	Gear	
17	27.0172	1	Guarnizione flangia	Seal	
18	27.0171	1	Flangia inferiore	Flange	
19		6	Rondella Schnorr	Washer	ø8
20		6	Vite T.E.	Pin	M8x25
21	27.0149	1	Anello	Ring	OR 440
22	27.0148	1	Tappo	Plug	

## Catalogo Ricambi - Parts Book



025.01.004.0

**Mod. Orsetto**

**Trasmissione - Transmission**

Tab. 4  
Tav. 4  
Rev. 0

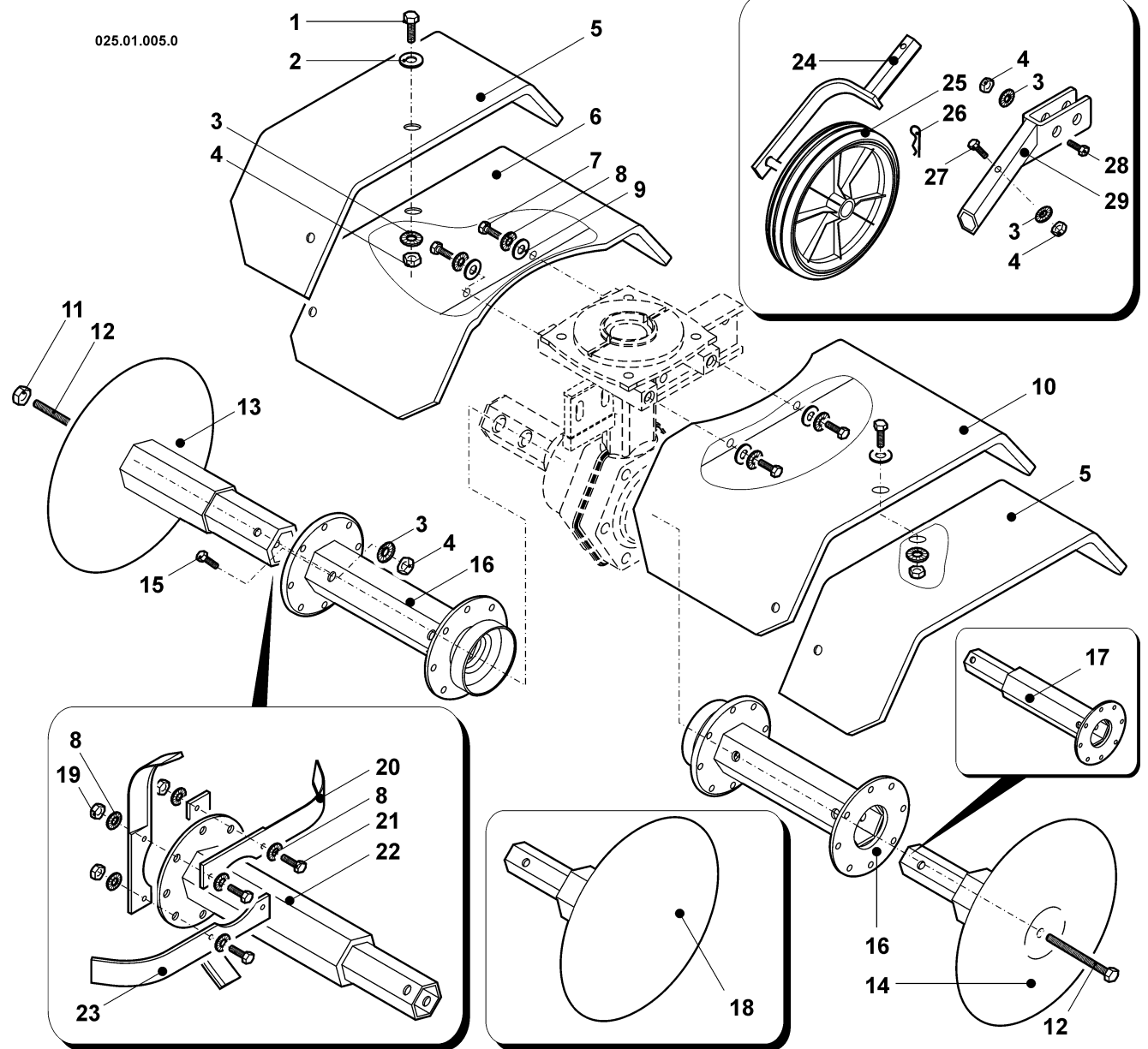
n.	Cod.	Q	Denominazione	Denomination	Tipo/Type
1		6	Vite T.E.	Pin	M8x20
2		12	Rondella Piana	Plain washer	ø8
3		13	Rondella Schnorr	Washer	ø8
4		13	Dado	Nut	M8
5	27.0036	2	Prolunga paraf.	Extension	Dx / Sx
6	27.0035	1	Parafango dx	Mudguard	
7		4	Vite T.E.	Pin	M10x20
8		28	Rondella Schnorr	Washer	ø10
9		4	Rondella piana	Plain washer	ø10
10	27.0034	1	Parafango sx	Mudguard	
11*		1	Dado	Nut	M14
12	27.0051	1	Perno fresa cm 103	Pin	6 elem. c/disco
	27.0052	1	Perno fresa cm 76	Pin	4 elem. c/disco
	27.0053	1	Perno fresa cm 117	Pin	8 elem.
	27.0054	1	Perno fresa cm 85	Pin	6 elem.
13*	27.0043	1	Disco laterale dx	Disk	Forato/Perforation
14*	27.0044	1	Disco laterale sx	Disk	Forato/Perforation
15		6	Vite T.E.	Pin	M8x50
16*	27.0048/f	2	Manicotto 1ª-2ª stella	Support	
	27.0048	2	Manicotto 1ª-2ª stella	Support	
17*	27.0096	2	Manicotto 4ª stella	Support	
	27.0040/p	2	Manicotto 4ª stella	Support	
18	27.0039	2	Disco laterale	Disk	
19		24	Dado	Nut	M10
20	27.0047	10	Zappetta dx (6 stelle)	Blade	Lunga / Long
	27.0047/c	2	Zappetta dx (6 stelle)	Blade	Corta / Short
21		24	Vite T.E.	Pin	M10x30
22*	27.0040/f	2	Manicotto 3ª stella	Support	
	27.0040	2	Manicotto 3ª stella	Support	
23	27.0046	10	Zappetta sx (6 stelle)	Blade	Lunga / Long
23a	27.0046/c	2	Zappetta sx (6 stelle)	Blade	Corta / Short
24	26.0103	1	Forcella porta ruotino	U-bolt	
25	24.0166	1	Ruotino c/camera	Wheel	
26	25.0019	1	Spina di fermo	Split pin	
27		1	Vite T.E.	Pin	M8x45
28		2	Vite T.E.	Pin	M8x40
29	072088000	1	Attacco ruotino	Support	

\* Per fresa ad asse passante

\* For rotary tiller with axle

## Catalogo Ricambi - Parts Book

**DIESSA**  
MACCHINE AGRICOLE



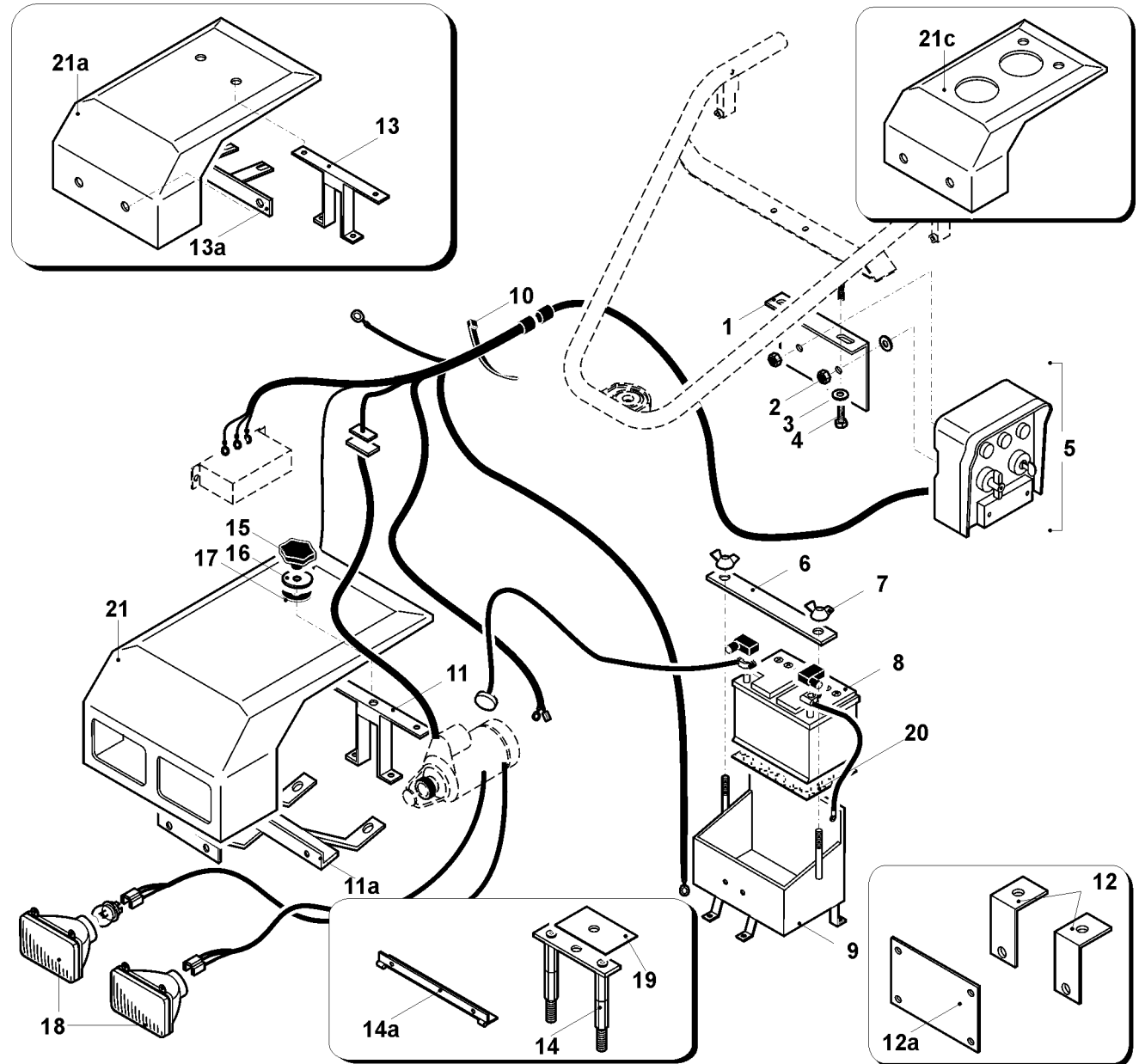
**Mod. Orsetto**

**Frese - Rotary Tiller**

Tab. 5  
Tav. Rev. 0

n.	Cod.	Q	Denominazione	Denomination	Tipo/Type
1	28.4109	1	Staffa quadro	Support	
2		4	Dado	Nut	M8
3		4	Rondella piana	Washer	ø8
4		4	Vite T.E.	Pin	M8x25
5	28.4104	1	Quadro	Dashboard	
6	27.4181	1	Fascetta batteria	Support	
7		1	Dado a farfalla	Nut	M6
8	28.4101	1	Batteria	Battery	
9	27.4182	1	Porta batteria	Support	DS14
9a	27.4182/a	1	Porta batteria	Support	DS84
9b	27.4182/b	1	Porta batteria	Support	DS94
9c	27.4182/c	1	Porta batteria	Support	DS83
9d	27.4182/d	1	Porta batteria	Support	Ercole
9e	27.4182/e	1	Porta batteria	Support	Ercolino
9f	27.4182/f	1	Porta batteria	Support	Orsetto
10	00.0025	-	Fascetta	Clamp	
11	28.4106	1	Attacco sup.cofano	Support	Lomb.6LD360 c/fari
11a	28.4106/a	1	Attacco inf.cofano	Support	Lomb.6LD360 c/fari
12	28.4107	1	Attacco sup.cofano	Support	Ruggerini RF
12a	28.4107/a	1	Attacco inf.cofano	Support	Ruggerini RF
13	27.4174	1	Attacco sup.cofano	Support	Lomb.6LD360 s/fari
13a	27.4174/a	1	Attacco inf.cofano	Support	Lomb.6LD360 s/fari
14	27.4173	1	Attacco sup.cofano	Support	Lomb.3LD510
14a	27.4173/a	1	Attacco inf.cofano	Support	Lomb.3LD510
15	25.0041	1	Pomello	Knob	
16	25.0040	1	Rondella cofano	Washer	
17	25.0039	1	Rondella in gomma	Washer	
18	28.4108	1	Coppia fari completa	Complete lamps	
19	28.4105	1	Gommino	Rubber ring	
20	28.4099	1	Tappeto batteria	Mat	
21	28.4110	1	Cofano con fari	Bonnet	Lomb.3LD510
21a	28.4110/a	1	Cofano senza fari	Bonnet	Lomb.3LD510
21b	28.4110/b	1	Cofano con fari	Bonnet	Lomb.6LD360
21c	28.4110/c	1	Cofano senza fari	Bonnet	Lomb.6LD Rugg.RF

## Catalogo Ricambi - Parts Book



**Mod. Orsetto**

**Impianto Elettrico - Electric System**

Tab. 6  
Tav. 6  
Rev. 0